

D. E. RAVALICO

*e'*AUDIO LIBRO

AMPLIFICATORI - ALTOPARLANTI - MICROFONI
DISCHI FONOGRAFICI - REGISTRATORI MAGNETICI

QUARTA EDIZIONE 1958
AMPLIATA ED AGGIORNATA



HOEPLI

D. E. RAVALICO

IL RADIO LIBRO

I TRANSISTORI: PRINCIPIO DI FUNZIONAMENTO, CARATTERISTICHE E CIRCUITI

APPARECCHI A TRANSISTORI, A REAZIONE E A SUPERETERODINA

APPARECCHI A MODULAZIONE DI AMPIEZZA E DI FREQUENZA, AD ALTA FEDELTA' (HI-FI)

APPARECCHI AUTORADIO CON RICERCA AUTOMATICA DELLE EMITTENTI

ABACHI, GRAFICI E TABELLE PER IL RADIOTECNICO PRATICO

RACCOLTA COMPLETA DI VALVOLE RICEVENTI E TRASMITTENTI, AMERICANE ED EUROPEE

RACCOLTA DI SCHEMI DI APPARECCHI RADIO DI PRODUZIONE ITALIANA E D'IMPORTAZIONE DALL'ESTERO

SEDICESIMA EDIZIONE COMPLETAMENTE RIFATTA ED ADEGUATA AI RECENTI PROGRESSI DELLA RADIOTECNICA

1957. Volume in-8, di pagine XXVIII-576, con 880 figure, di cui 200 tavole di schemi, grafici e abachi, 23 tavole fuori testo e 400 zoccoli di valvole, copertina plastificata. L. 3600

EDITORE ULRICO HOEPLI MILANO

L'AUDIOLIBRO

OPERE DELLO STESSO AUTORE

Per studenti di radiotecnica:

Corso preparatorio per radiotecnici, in due volumi:

Volume primo: RADIO ELEMENTI

Volume secondo: L'APPARECCHIO RADIO

Il Corso è preceduto da un volumetto preliminare adatto per principianti, dal titolo:

PRIMO AVVIAMENTO ALLA CONOSCENZA DELLA RADIO.

Per radiotecnici costruttori, installatori e riparatori:

IL RADIO LIBRO

IL VIDEO LIBRO

L'AUDIO LIBRO

SERVIZIO RADIOTECNICO, in due volumi

SERVIZIO VIDEOTECNICO, in due volumi

SCHEMARIO DEGLI APPARECCHI RADIO PREBELLICI

SCHEMI DI APPARECCHI RADIO, in due volumi

In fine al presente volume sono riportati tutti i dettagli e prezzi relativi ai volumi sopra indicati.

EDITORE ULRICO HOEPLI MILANO

D. E. RAVALICO

L' AUDIO LIBRO

**AMPLIFICATORI - ALTOPARLANTI - MICROFONI
DISCHI FONOGRAFICI - REGISTRATORI MAGNETICI**

IL SUONO - IL MICROFONO E L'ALTOPARLANTE - IL DISCO ED IL RIVELATORE FONOGRAFICO - L'AMPLIFICATORE AD AUDIOFREQUENZA DATI PRATICI E SCHEMI PER LA COSTRUZIONE DI COMPLESSI SONORI DA ABITAZIONE E DI RADIOFONOGRAFI ADATTI ANCHE PER LA RIPRODUZIONE DEI DISCHI A MICROSOLCO ED A LUNGA DURATA - DATI PRATICI E SCHEMI DI IMPIANTI SONORI DA CINEMA DI PICCOLA, MEDIA E GRANDE POTENZA - DATI PRATICI E SCHEMI DI IMPIANTI DI DIFFUSIONE SONORA PER SALE DA BALLO, SCUOLE, CHIESE, CAMPI SPORTIVI, ECC. - DATI PRATICI E SCHEMI DI APPARECCHI DI REGISTRAZIONE MAGNETICA SU FILO D'ACCIAIO O NASTRO DI CARTA NONCHÈ DI APPARECCHI INTERFONICI AD ALTA VOCE

QUARTA EDIZIONE AMPLIATA E AGGIORNATA

Con 382 figure di cui 5 tavole fuori testo e 124 schemi completi di amplificatori di tutte le potenze e per tutti gli usi

EDITORE ULRICO HOEPLI MILANO

1958

TUTTI I DIRITTI SONO RISERVATI A NORMA DI LEGGE
E A NORMA DELLE CONVENZIONI INTERNAZIONALI

Copyright 1958 by Ulrico Hoepli, Milan



Industrie Grafiche Italiane Stucchi - Milano, Via Marcona 50

(Printed in Italy)

INDICE DEI CAPITOLI

CAPITOLO PRIMO

IL SUONO

1°

L'INTENSITÀ SONORA

La sensazione auditiva	1
Gamma delle intensità sonore	2
Dinamica dei suoni	5
Livello sonoro	6
Variazione dell'intensità sonora e sensazione auditiva	7
Misura di rapporto della potenza sonora	8

2°

LA GAMMA DELLE FREQUENZE SONORE

La frequenza, la nota e l'ottava	13
Frequenza, sensazione auditiva e potenza sonora	13
Gamma di frequenza e ottave del pianoforte	14
La frequenza fondamentale e le frequenze armoniche	16
Infrasuoni, suoni e ultrasuoni	17
La zona dell'udito e l'audiogramma	19

3°

L' ORECCHIO

Caratteristiche basilari dell'orecchio	20
--	----

CAPITOLO SECONDO

IL COMPLESSO D'AMPLIFICAZIONE SONORA

Caratteristiche generali dell'amplificatore	25
Potenza necessaria dell'amplificatore	27
Il complesso radio-fonografico da stanza di soggiorno	32

CAPITOLO TERZO

L'ALTOPARLANTE

Principio di funzionamento e parti componenti	35
Caratteristiche di funzionamento dell'altoparlante	41
Principio dell'altoparlante a tromba	46
Altoparlanti a membrana e cono	48
Coppie di altoparlanti	49
L'altoparlante coassiale bifonico	50
L'altoparlante triassiale o trifonico	54

CAPITOLO QUARTO

IL COLLEGAMENTO DELL'ALTOPARLANTE

1°

IL COLLEGAMENTO DELL'ALTOPARLANTE SINGOLO

Il trasformatore d'uscita	59
Resistenza di carico delle principali valvole	60
Determinazione del rapporto del trasformatore d'uscita	61
Esempi di trasformazione d'uscita	64
Esempi pratici	64
Potenza trasferita all'altoparlante	66
Fattori determinanti la qualità del trasformatore d'uscita	66
Calcolo del trasformatore d'uscita	67
Trasformatore di uscita per stadio finale in controfase	71

2°

IL COLLEGAMENTO DI PIÙ ALTOPARLANTI

Linea d'altoparlanti e trasformatore d'entrata	72
Valori di tensione e di corrente all'uscita dell'amplificatore	76
Linea di bobine mobili	76
Linea complessa di altoparlanti	78
Impianti con più amplificatori	80
Linea ad impedenza costante	80

CAPITOLO QUINTO

LA SISTEMAZIONE DELL'ALTOPARLANTE

1°

SCHERMI E CASSE ACUSTICHE PER ALTOPARLANTI

Lo schermo piano	83
Casse acustiche aperte	83
Casse acustiche chiuse	85
Casse acustiche Bass Reflex	87

INDICE DEI CAPITOLI

Casse acustiche per stanze di soggiorno	92
Altoparlanti per installazioni all'aperto	94

2°

ALTOPARLANTI DA CINEMA

Schermi per altoparlanti da cinema	97
Cassa e schermo per altoparlante da cinema	98
Messa in fase degli altoparlanti	99
Altoparlanti per impianti sonori di media musicalità	103
Il divisore crossover	105
Sistemi bifenici di altoparlanti da cinema	106

CAPITOLO SESTO

LA RIPRODUZIONE FONOGRAFICA

1°

IL DISCO NORMALE ED IL DISCO A MICROSOLCO

L'incisione fonografica	111
I due tipi di incisione: ad ampiezza costante ed a velocità costante	113
Dischi a microsolco	115
Dischi a passo variabile	120
L'incisione fonografica su nastro	120
Puntine e stili	124
Pressione della puntina a fruscio	125
L'errore di tangenzialità	126

2°

IL RIVELATORE

Il rivelatore fonografico o pickup	129
Il pickup magnetico	129
Il pickup a cristallo	134
Il pickup a riluttanza variabile	141
Pickup speciali	143
Equalizzatori per pickup	145
Calcolo numerico degli elementi dell'equalizzatore	147

3°

IL CAMBIADISCHI AUTOMATICO

Categorie di cambiadischi	150
Il dispositivo per il cambio dei dischi	151
Caratteristiche comuni dei cambiadischi	156
Cambiadischi a una o più velocità	157
Cambiadischi a 45 giri al minuto	160
Cambiadischi automatico a due faccie	163

IX

INDICE DEI CAPITOLI

CAPITOLO SETTIMO IL MICROFONO

Il microfono a carbone	165
Il microfono a cristallo piezoelettrico	168
Il microfono a bobina mobile	171
Il microfono a nastro	174
Il microfono a cardioide	176
Il microfono a condensatore	178

CAPITOLO OTTAVO L'AMPLIFICATORE AD AUDIOFREQUENZA

Guadagno degli stadi di amplificazione	181
Stadio finale in controfase	184
Stadio invertitore di fase	186
Le tre classi di amplificazione finale in controfase	189
Categorie di amplificatori	195
Caratteristiche importanti dell'amplificatore	199

CAPITOLO NONO IL RESPONSO DI FREQUENZA DEGLI AMPLIFICATORI

Principio dei filtri di frequenza	201
Circuito di rinforzi dei toni bassi	203
Circuito di rinforzo dei toni alti	204
Controlli di responso	205
Esempio di correzione di responso con circuiti di rinforzo dei toni alti e dei toni bassi	206
Controlli di volume a compressione di tono	208
Caratteristiche della reazione inversa	209
Principio della reazione inversa	210
Reazione inversa applicata alla valvola precedente la finale	212
I controlli di responso a reazione inversa	213
Problemi relativi all'applicazione della reazione inversa	215

CAPITOLO DECIMO ESEMPI DI AMPLIFICATORI

Avvertenze per la costruzione di amplificatori ad audio frequenza	219
Amplificatori con valvole europee	221
Amplificatori da 150 milliwatt per fonografo da bambini	221

INDICE DEI CAPITOLI

Amplificatori da 3 watt per radiofonografo	222
Due amplificatori da 3,5 watt per dilettanti sperimentatori	224
Amplificatore da 4 watt per impianto sonoro da stanza di soggiorno	228
Amplificatore da 4 watt, per proiettore cinematografico a passo ridotto	229
Amplificatore da 5 watt, ad alto guadagno, per complesso sonoro da stanza di soggiorno o per uso pratico di laboratorio	231
Amplificatore da 8 watt, di tipo economico, per complesso radiofonografico da abitazione	233
Amplificatore da 10 watt con EL 34 finale	236
Amplificatore da 10 watt, ad alta fedeltà, per stanza di soggiorno	236
Amplificatore da 10 watt, per stanza da soggiorno	239
Amplificatore ad alta fedeltà con due valvole finali a larga banda, noval EL 84	241
Amplificatore da 15 watt, in classe AB2, alimentabile con tensione continua o alternata	249
Amplificatore da 20 watt, per impianto sonoro d'uso generale	251
Amplificatore da 30 watt, ad alto guadagno e ad alta fedeltà, per sala da ballo	253
Amplificatore da 35 watt, con due EL 34 in controfase, in classe AB1	255
Amplificatore da cinema, ad alta musicalità, da 35 watt, con due EL 34 in controfase, classe AB1	257
Amplificatore da cinema, ad alta musicalità, da 70 watt, con quattro EL 34 finali, in classe AB1	259
Amplificatore da 100 watt, da cinema ad alta musicalità	261
Esempio di preamplificatore a transistori	264

CAPITOLO UNDICESIMO

IMPIANTI DI COMUNICAZIONE INTERNA AD ALTA VOCE

1°

IMPIANTI INTERFONICI CON L'APPARECCHIO RADIO

Comunicazioni interne con l'apparecchio radio	267
Il commutatore parla-ascolta	268
Realizzazione pratica dell'impianto	270
Radio-interfonico con più altoparlanti	272
Completamento con estensione radio	272

2°

IMPIANTI INTERFONICI

Caratteristiche degli impianti ad alta voce	274
Esempio di impianto interfonico semplice	275
Caratteristiche dell'impianto	276
Impianti interfonici con remoti che possono chiamare	277
Apparecchio interfonico a transistori, Ducati mod. RGT 2201.1	280

INDICE DEI CAPITOLI

Apparecchio interfonico a valvole, con principale e due derivati, Dufono mod. RG 3202.1	280
Istruzioni per la installazione	284
Impianti interfonici automatici Ducati	285
Impiego del Dufono automatico	288

CAPITOLO DODICESIMO

LA REGISTRAZIONE MAGNETICA

PRINCIPI BASILARI E CENNI STORICI

Il magnetofono	289
Categorie di magnetofoni	290
Magnetofoni di vecchio tipo, a filo	292
Magnetofoni di tipo nuovo, a nastro	293
Le tre parti del magnetofono	295
Principio della registrazione magnetica su filo	295
Caratteristiche della registrazione magnetica	297
La polarizzazione magnetica su filo	299
La frequenza supersonica	299
Vantaggi della polarizzazione con frequenza supersonica	301
La cancellazione delle impressioni magnetiche dal filo	302
La testa magnetica di registrazione, riproduzione e cancellazione	302
Il nastro magnetico	306
Velocità di corsa del nastro magnetico	308
Caratteristiche del nastro magnetico	310
Le tracce o piste magnetiche	311
Durata della registrazione o ascolto	311
Riparazione del nastro	312

CAPITOLO TREDICESIMO

COMANDI E RUOTISMI DEL MAGNETOFONO

Il complesso meccanico del magnetofono	313
Il piattello portabobina	314
Comandi e controlli del magnetofono	315
Comandi meccanici e comandi elettrici	315
Comandi a tasti	316
Comandi separati e comandi uniti	316
Controlli e cambi	316
Il commutatore di registrazione-ascolto e il commutatore di movimento	317

INDICE DEI CAPITOLI

I tasti di comando	319
L'asta di comando	322
Esempio di ruotismi di trazione, avvolgimento e riavvolgimento	322
Ruotismi di trazione	323
Ruotismi di avvolgimento	324
Ruotismi di riavvolgimento	325
Esempio di complesso meccanico di magnetofono	326
Il comando a tastiera	326
Componenti sopra il pannello	328
Componenti dei ruotismi	328
Motore e ruota libera	331
Magnetofoni a inversione manuale e magnetofoni a inversione automatica	332
Due coppie di testine	234
Due ruotismi di avvolgimento e di trazione	335
Magnetofoni a due motori	335
Il commutatore di registrazione	335
Inversione automatica e riavvolgimento	336
Il motore elettrico ad induzione dei magnetofoni	337
Parti componenti e velocità del motore ad induzione	337
Il rotore del motore a induzione	338
Autoavviamento del motore ad induzione	340
Le variazioni di velocità	341
Vibrazione ritmica del nastro	342

CAPITOLO QUATTORDICESIMO

IL COMPLESSO ELETTRONICO DEL MAGNETOFONO

I componenti del complesso elettronico	343
Il preamplificatore e l'amplificatore finale	344
L'amplificatore BF nei piccoli magnetofoni	344
L'amplificazione BF nei magnetofoni di tipo medio	346
La testina di registrazione e riproduzione	347
Impedenza della testa magnetica	349
La cancellazione dal nastro	349
I circuiti di pre- e post-compensazione dei magnetofoni	351
Compensazione delle alte e compensazione delle basse frequenze	352
Compensazione delle frequenze alte (pre-compensazione)	352
Compensazione alle frequenze basse (post-compensazione)	353
La precompensazione nei piccoli magnetofoni	354
Compensazione per cambio velocità	354
Esempio di circuiti di compensazione in magnetofono a due velocità	355
L'oscillatore BF supersonico	356

INDICE DEI CAPITOLI

Scelta della frequenza dell'oscillatore supersonico	359
Scelta dell'intensità di corrente di premagnetizzazione	360
Corrente di premagnetizzazione e frequenze basse	360
Corrente di premagnetizzazione e rapporto segnale/disturbo	360
Corrente di premagnetizzazione di picco	361
Corrente di premagnetizzazione e velocità del nastro	361
Regolatore della corrente di premagnetizzazione	361
L'indicatrice di profondità di modulazione	362

CAPITOLO QUINDICESIMO

MAGNETOFONI COMMERCIALI

Registratore a nastro Allocchio Bacchini mod. 3001	365
Caratteristiche principali	365
Collegamenti esterni	368
Magnetofono CGE mod. 081	368
Dati tecnici	368
Comandi	370
Controlli	371
Attacchi esterni	371
Schema elettrico	372
Riproduzione	376
Circuito di reazione	376
Alimentazione	377
Registratore magnetico a filo Geloso mod. G. 242 M.	377
Registratore magnetico a nastro Geloso mod. G. 250 N.	382
Controlli	385
Valvole e circuito	385
Responso	388
Consumo	388
Piccoli magnetofoni Geloso modd. 254 e 255	388
Magnetofono da ufficio Grundig Stenorette	390
Parte elettronica del magnetofono Stenorette	391
Registratore a nastro Grundig mod. TK 10	394
Registratore magnetico a nastro Grundig mod. TK 819	394
Parte meccanica del registratore	395
Parte elettrica del registratore	396
Amplificazione ad audiofrequenza e circuiti di alimentazione	396
Registrazione micro, radio e fono con traccia I ^o (Spur I ^o)	398
Modello K	400
Magnetofono Grundig mod. TK 820-3D ad alta fedeltà	402
Magnetofono Philips mod. EL 3511-02	403

INDICE DEI CAPITOLI

Controllo della corrente di premagnetizzazione di A. F.	403
Tensioni elettriche	404
Componenti elettrici	404
Magnetofono Philips mod. EL 3516	404
Regolazione della tensione di premagnetizzazione	405
Dati tecnici	405
Regolazione della tensione di premagnetizzazione	405
Componenti elettrici	406
Magnetofono Philips mod. EL 3520	406
Dati tecnici	406
Regolazione della corrente di premagnetizzazione	406
Regolazione della testina di registrazione-riproduzione	407
Regolazione dell'indicatore di modulazione	407
Tensioni e correnti	409
Componenti elettrici	409

APPENDICE

Schemi di amplificatori	411
-----------------------------------	-----

INDICE ALFABETICO

A

- A1, classe, 191, 193.
- AB1, classe, 192, 193.
- AB2, classe, 192, 193.
- Accordion, altoparlante, 40.
- Acustica, capacità, 85.
- Acustica, lente, 53.
- Acustica, potenza, 28.
- Acustiche, casse, 83.
- ALIMENTATORE ANODICO:
 - ad autotrasformatore, 232.
 - a raddoppiatore di tensione, 233, 234, 263.
 - con filamenti in serie, 236, 250.
 - senza trasformatore, 236, 250.
- Altezza del suono, 13.
- ALTOPARLANTE (da pag. 35 a pag. 110):
 - a canale multiplo, 48.
 - accordion, 49.
 - a cono, 39.
 - a cono e membrana, 48.
 - a cono e tromba, 51.
 - a coppia, 48.
 - a pioggia, 96.
 - a radiatore diretto, 103.
 - a tromba, 46, 51.
 - a tronco di cono, 96, 97.
 - bicono, 50.
 - bifonico, 50.
 - bobina fonica del, 35.
 - bobina mobile del, 35.
 - cassa acustica per, 79-109.
 - centratore dell', 38.
 - cestello dell', 38.
 - cono dell', 48-51.
 - cono-membrana dell', 48.
 - curva di fedeltà dell', 41, 87.
 - da cinema, 97-109.
 - diagramma dell', 35.
 - d'alta classe, 105.
 - dinamica dell', 48.
 - dinamico, 55.
 - distorsione dell', 43.
 - efficienza dell', 28, 43.
 - elettrodinamico, 35.
 - frenatura dell', 81.
 - frequenza di risonanza dell', 81.
 - funzionamento dell', 41.

ALTOPARLANTE:

- magnete dell', 35.
- magnetodinamico, 35.
- magnete permanente dell', 35.
- membrana dell', 35, 48.
- per alte frequenze, 103-106.
- per basse frequenze, 105.
- per installazioni all'aperto, 94.
- percentuale di distorsione dell', 43.
- potenza dell', 66.
- rendimento dell', 28, 43.
- responso dell', 41.
- responso polare dell', 48.
- responso transiente dell', 45.
- risonanza dell', 87.
- sistemazione dell', 79.
- schermo per, 79.
- traferro dell', 35.
- trasformatore d'entrata dell', 67.
- trasformatore d'uscita dell', 59.
- triassiale, 54.
- trifonico, 54.

ALTOPARLANTI:

- collegamento di, 67, 73, 76, 79.
- da cinema, 97-109.
- di potenza diversa, 21.
- in parallelo, 72.
- in serie-parallelo, 73-82.
- linee di, 72.
- ripartizione della potenza, 74.

Ampiezza d'onda, 2.

Ampiezza di vibrazione, 36.

Ampiezza costante, incisione a, 113.

AMPLIFICATORE:

- a bassa frequenza, 25.
- ad audiofrequenza, 181.
- caratteristiche dell', 199.
- compensazione di tono dell', 186-217.
- controlli dell', 205, 208, 213.
- da cinema, 259.
- da radiofonografo, 222, 228, 233.
- da sala da ballo, 253.
- da stanza di soggiorno, 243.
- da 150 milliwatt, 221.
- da 3 watt, 222.
- da 3,5 watt, 224.
- da 4 watt, 228, 229.
- da 5 watt, 231.

AMPLIFICATORE:

- da 10 watt, 239, 236.
- da 15 watt, 249.
- da 20 watt, 251.
- da 30 watt, 255.
- da 35 watt, 257.
- da 70 watt, 259.
- da 100 watt, 261.
- distorsione armonica dell', 199.
- entrata dell', 25.
- gamma di frequenze dell', 199.
- guadagno dell', 25-26, 181.
- percentuale d'intermodulazione dell', 199.
- potenza dell', 199.
- reazione inversa dell', 209-217.
- responso dell', 201-217.
- ronzio dell', 199, 219.
- senza condensatori, 226.
- uscita dell', 25.

AMPLIFICATORI:

- a collegamento diretto, 225.
- ad alta fedeltà, 236, 254, 259, 241.
- con valvole noval EL 84, 241.
- categorie di, 195.
- con uscita al catodo, 226.
- con uscita a seguitatore catodico, 224.
- con valvole europee, 221.
- costruzione degli, 219.
- da cinema, 259.
- di grande potenza, 198.
- di media potenza, 197.
- di piccola potenza, 196.
- musicali, 200.

AMPLIFICAZIONE:

- a bassa frequenza, 25, 181-217.
- ad audiofrequenza, 25, 181-217.
- classi di, 189-191.
- finale in controfase, 184-186.
- principio dell', 185.
- Ancoretta del pickup, 126.
- Anodico, carico, 59, 63.
- Apparecchio radio interferonico, 267, 274.
- Armoniche, frequenze, 16.
- Asse sonoro delle trombe, 92.
- Attenuatore dei toni alti, 202.
- Attenuatore dei toni bassi, 203.
- Autotrasformatore di alimentazione, 232.
- Autotrasformatore di entrata, 70.
- Audiofrequenza, 25.
- Audiogramma, 19-20.

B

- B, classe d'amplificazione, 193.
- Baffle, 83.
- Banda alta di frequenza, 49.
- Banda bassa di frequenza, 49.

Bar, 3.

- Bassa frequenza, 25.
- Bassi, perdita dei, 208.
- Bassi rinforzo dei, 203-207.
- Bass Reflex, casse acustiche, 27-108.
- Bel, 3.

BIFONICO:

- altoparlante a due coni, 50.
- altoparlante a cono e membrana, 48.
- altoparlante a cono e tromba, 51.
- divisore per, 101.
- impianto semplice, 100.
- impianto da cinema, 108-112.

BOBINA:

- di campo, 36.
- di cancellazione, 302, 304.
- di registrazione magnetica, 302, 304.
- fonica, 35.

BOBINA MOBILE:

- dell'altoparlante, 35, 36, 39.
- impedenza della, 37, 59, 61.
- resistenza alle AU della, 59.
- resistenza riflessa della, 66.
- tensione ai capi della, 81.
- Bostwich, delle trombe, 96.

C

CALCOLO:

- della corrente all'uscita dell'amplificatore, 75.
- della potenza d'uscita, 64.
- della sensazione auditiva in decibel, 12.
- della tensione ai capi della linea fonica, 81.
- della tensione all'uscita dell'amplificatore, 75.
- della tensione alla bobina mobile, 65.
- della tensione di reazione inversa, 215.
- dell'equalizzatore, 147.
- del trasformatore d'uscita, 67, 245.
- guadagno dello stadio, 182.
- impedenze in parallelo, 73, 79, 82.
- impedenza primaria, 78.
- impedenza secondaria, 78.
- potenza acustica, 28.
- potenza elettrica, 29.
- potenza dell'amplificatore, 29.
- potenza sonora in volt, 12.
- potenza trasferita all'altoparlante, 66.
- reazione inversa, 215.
- resistenza di catodo, 182.
- riduzione di guadagno, 215.
- ripartizione della potenza sonora, 74.

CAMBIADISCHI AUTOMATICI (da pag. 149

- a pag. 164):
- a due faccie, 150, 163.
- a perno azionato, 154.

INDICE ALFABETICO

CAMBIADISCHI AUTOMATICI:

- a una faccia, 160.
- a palette, 155.
- a pulsante, 151.
- ad una velocità o più velocità, 157.
- a 45 giri, 160.
- caratteristiche del, 156.
- Lesa, 157.
- Markel, 163.
- RCA-Victor, 160.

Camera acustica, 47.

Camera di compressione, 46.

Camera di risonanza, 172.

Camera sonora, 46.

Canale d'Eustachio, 21.

Canale multiplo, altoparlanti a, 100-110.

Capacità acustica, 85.

Capacitativa reattanza, 201.

CARATTERISTICHE DI FUNZIONAMENTO:

- della valvola EL 34, 194.
- della valvola EL 51, 194.
- della valvola EL 84, 194, 241.
- della valvola 6V6, 193.
- delle valvole 6L6, 194.

Carico anodico, 59, 63.

Carico della valvola finale, 60.

Carico esterno, 59.

Carico riflesso placca-placca, 81.

CASSE ACUSTICHE PER ALTOPARLANTI

(da pag. 83 a pag. 110):

- aperte, 83.
- Bass Reflex, 85, 89.
- custodia, 84.
- chiuse, 85.
- per altoparlanti da cinema, 107, 109.
- per due altoparlanti, 86, 100.
- per impianti bifonici, 100, 104, 107.
- per stanza da soggiorno, 92.
- per tre altoparlanti, 86.

Categorie di amplificatori, 194.

Categorie di impianti sonori, 31.

Catena degli ossicini, 23.

Catodo, resistenza di, 182.

Catodo, uscita al, 226.

Cavità risonante, 172.

Cellula fotoelettrica, 229.

Cellula sonora, 169.

Centratore dell'altoparlante, 38.

Cestello dell'altoparlante, 38, 40.

CINEMA SONORO:

- ad alta musicalità, 97, 106.
- a media musicalità, 32.
- a sufficiente musicalità, 31.
- altoparlanti per, 97, 109.
- amplificatori per, 197-201.
- casse acustiche per, 107, 109.
- complessi sonori per, 106.
- diffusori esponenziali per, 97, 98.

CINEMA SONORO:

- fotocella per, 229.
- trombe, per, 97, 99, 104.
- circuiti di rinforzo dei toni alti, 204.
- circuiti di rinforzo dei toni bassi, 203.

CLASSE D'AMPLIFICAZIONE:

- classe A, 191.
- classe A1, 191, 193.
- classe AB, 192.
- classe AB1, 192, 193.
- classe AB2, 192, 193.
- classe B, 192.

Coassiale, altoparlante, 54.

Coassiale bicono, 50.

Coclea, 23.

Coefficiente d'amplificazione, 185.

Collegamento degli altoparlanti, 59.

Complesso radiofonografico, 32.

Complesso sonoro da stanza di soggiorno, 32.

Compensazione di tono, 201-216.

Cono diffusore, 35, 36, 37, 39.

Cono e curva di responso, 42.

Cono ellittico, 38.

Cono, cambio del, 39.

Cono-membrana, altoparlante a, 48.

CONTROLLI:

- a reazione inversa, 213, 238.
- dei toni alti, 206, 207, 214.
- dei toni bassi, 206, 207, 214.
- di responso, 205.
- di responso all'estremo alto, 206, 214.
- di responso all'estremo basso, 203, 212, 215, 234.
- di rinforzo dei toni alti, 207.
- di rinforzo dei toni bassi, 207.
- di tono, 244.
- di volume, compensati, 208, 223, 244.

CONTROFASE (da pag. 184 a pag. 144):

- classi di amplificazione in, 192.
- inconvenienti, 186.
- principio di funzionamento, 174, 186.
- vantaggi, 184.

Controreazione (v. reazione inversa).

Controttava, 15.

Coppie di altoparlanti, 68, 100, 101, 105.

CORRENTE:

- a bassa frequenza, 25.
- ad audiofrequenza, 25.
- all'uscita dell'amplificatore, 75.
- di griglia, 192.
- fonica, 25.
- musicale, 25.

Correzione di responso, 201-216.

Cristallo, microfoni a, 168.

Cristallo, pickup a, 135.

Cristallo, piezoelettrico, 135, 168.

Cristallo PN, 140.

Curva caratteristica delle valvole, 185, 191.

INDICE ALFABETICO

Curva di risonanza dell'altoparlante, 91.
 Curva di direzionalità dell'altoparlante, 44.
 Curve isofoniche, 21.

D

Decibel, 3, 11-12.
 Decibel, scala in, 4.
 Diaframma dell'altoparlante, 35.
 Diaframma di mica, 113.
 Diaframma fonografico, 131.
 Diffusore a cono, 35.
 Diffusore bicono, 50.
 Diffusore da cinema, 97-109.
 Diffusore esponenziale, 97-98.
 Dinamica dell'altoparlante, 46.
 Dinamica dei suoni, 6.
DISCO FONOGRAFICO:
 — a lunga durata, 115.
 — a passo variabile, 120.
 — a 33,3 giri al minuto, 117.
 — a 45 giri al minuto, 117.
 — a 78,26 giri al minuto, 111, 115.
 — incisione del, 111-115.
 — passo del, 120.
DISTORSIONE:
 — armonica, 201.
 — dell'altoparlante, 43.
 — dell'amplificatore, 193, 214.
 Disturbi di funzionamento dell'amplificatore, 220.
 Divisore di gamma sonora, 101.
 Divisore crossover, 105.

E

Elemento bimorfo, 129.
 Elicotrema, 23.
 Endolinfa, 21.
 Energia sonora, 3.
EQUALIZZATORE:
 — calcolo dell', 147.
 — degli altoparlanti a tromba, 96.
 — dei pickup a cristallo, 145.
 — dei pickup magnetici, 146.
 — di fase, 96.
 — per i toni alti, 145.
 — per i toni bassi, 145.
 Esponenziale, diffusore, 47.

F

Fase splitter, 187.
 Fibrille della coclea, 21.
 Filamenti in serie, 234, 250.
 Filatura dell'amplificatore, 218.
 Film sonoro (v. cinema sonoro).

FILO MAGNETICO:

— come si congiunge, 303.
 — composizione del, 297.
 — registratori a, 292, 296, 297.
 — velocità del, 290, 298, 310.

FILTRO:

— a induttanza-capacità, 101.
 — a resistenza-capacità, 201.
 — di frequenza, 201.
 — divisore per altoparlanti, 49, 58, 101, 104.
 — dei toni alti, 204.
 — dei toni bassi, 203.
 — entrata del, 202.
 — passa-alto, 100.
 — passa-basso, 100.
 — per il pickup, 145, 146.
 — uscita del, 202.

Finale, amplificazione, 184-186.

Finale, carico della, 92.

Finale, stadio, 184.

Finestre della coclea, 23.

FM pickup, 143.

FONICA:

— bobina, 35.
 — corrente, 25.
 — linea, 67.

Fonografica, incisione, 111-112.

Fonografico, rivelatore, 126-147.

Fonografo per bambini, 221.

Fonografo, amplificatore per, 228.

Forza vibromotrice, 36.

Fotocellula, Pressler, 229.

Frenatura dell'altoparlante, 85.

FREQUENZA (13-20):

— armonica, 16.
 — a zero decibel, 14.
 — di crossover, 105.
 — di risonanza dell'altoparlante, 85.
 — di passaggio, 115.
 — di taglio, 115.
 — di turn-over, 101-103, 105, 115.
 — divisore di, 49, 56.
 — filtro di, 201-203.
 — fondamentale, 16.
 — gamma di, 14.
 — sonora, 13.
 — supersonica, 17.
 Fruscio della puntina, 121.
 Fullschrift, dischi, 120.

G

Gamma del pianoforte, 14.
 Gamma di frequenza, 13.
 Giradischi, 119.
 Grado centigrado sonoro, 3.
 Griglia a massa, 188.

INDICE ALFABETICO

GUADAGNO:

- d'amplificazione, 25-26.
- delle principali valvole, 181.
- di uno stadio d'amplificazione, 183.
- riduzione di, 215.

|

IMPEDENZA:

- della bobina mobile, 37, 59.
- del pickup, 131.
- della puntina, 130.
- del primario, 60, 62, 65.
- del secondario, 60, 62.
- di carico anodico, 59.
- di carico esterno, 59.
- primaria, 74.

Impedenze in parallelo, 77.

IMPIANTO:

- bifonico di altoparlanti, 99-106.
- di comunicazione interna, 267-279.
- di intercomunicazione, 274.
- di media musicalità, 103.
- sonoro da cinema, 97-109.
- sonoro da stanza di soggiorno, 32.

INCISIONE:

- ad ampiezza costante, 113.
- a microscolco, 114.
- a passo variabile, 120.
- a velocità costante, 113.
- laterale, 112.
- in profondità, 112.
- su nastro, 120.

INTERFONICO, 274.

- commutatore parla-ascolta, 268.
- con apparecchio radio, 267, 272.
- principio basilare dell', 270.

INVERSIONE DI FASE:

- a seguitatore catodico (v. fase splitter).
- a fase splitter, 187.
- con doppio triodo, 186.
- con impedenza, 187.
- con trasformatore, 186-190.
- principio della, 191.
- stadio di, 186.

Intercomunicatore, 243.

L

LA fisico, 15.

LA internazionale, 15.

LA sinfonico, 15.

Legge di Ohm, 185.

Legge di Weber-Fechner, 7, 8.

Lente acustica, 59.

LINEA:

- a impedenza costante, 75.
- a media impedenza, 75.

LINEA:

- conduttori di rame per, 71.
- d'altoparlanti, 67.
- di bobine mobili, 71.
- fonica, 67.

Linee di forza magnetica, 35.

Linee in serie-parallelo, 74-75.

LIVELLO:

- d'intensità sonora, 6.
- di ronzio, 199.
- di sensazione auditiva, 7.
- in decibel, 3-13.
- sonoro, 6, 10.

M

Magnete dell'altoparlante, 35.

Magnetico pickup, 139-135.

Magnetodinamico, 35.

Magnetofoni (v. Registratori magnetici).

Master, apparecchio interfonico, 274.

Membrana-cono, altoparlante a, 48.

Membrana dell'altoparlante, 35, 48.

Membrana dell'orecchio, 21.

Membrana di mica, 113.

Mica, diaframma di, 113.

Microbar, 3.

MICROFONO, 165.

— a bobina mobile, 171.

— a carbone, 165.

— a camera di risonanza, 172.

— a cardioide, 176.

— a cellula sonora, 169.

— a cristallo, 169.

— a membrana, 169.

— a nastro, 174.

— a condensatore, 178.

— dinamico, 171.

— elettrostatico, 178.

— piezoelettrico, 168.

Micrograde, disco, 122.

Microsolco, disco, 113, 117.

Microsolco, incisione a, 113-117.

Microwatt, 3.

MISURA:

— della potenza sonora, 8.

— d'energia sonora, 3.

— di livello sonoro, 8.

— di rapporto, 2.

Motorboating, 184.

Mu, 181.

N

NASTRO MAGNETICO, 306, 308, 310, 312.

— a doppla banda, 311.

— apparecchi a, 293, 306, 365.

— caratteristiche del, 306, 310.

— meccanismo di traslazione del, 313.

NASTRO MAGNETICO:

- registrazione su, 313.
- testa fonica per, 290, 302.
- velocità del, 308.

Nastro fonografico, 120.

Negativa polarizzazione, 182.

Negativa reazione (v. reazione inversa).

Nota musicale, 13.

Nucleo del trasformatore, 71.

O

ONDA SONORA:

- definizione, 3.
- frontale, 97.
- retrostante, 97.
- velocità dell', 3.

Orecchio, 20-24.

Oscillatore AF di polarizzazione, 356, 359.

Oscillatore supersonico, 356, 359.

Oscillazione dell'amplificatore, 214.

Ossicini dell'orecchio, 23.

Ottava musicale, 13.

Ottave del pianoforte, 14.

P

Passa-alto, filtro, 105.

Passa-basso, filtro, 105.

Passo del disco, 120.

Percentuale d'armoniche, 199.

Percentuale d'intermodulazione, 199.

Percentuale di distorsione, 43.

Percentuale di reazione inversa, 216.

Perdita dei toni bassi, 206.

Philmagna, 332.

Phon, 3.

Pianoforte, ottave del, 14.

PICKUP (da pag. 126 a pag. 147):

- a bobina mobile, 143.
- a cristallo, 135-141.
- a diagonale, 140.
- a elemento bimorfo, 136.
- a flessione, 136.
- a fotocella, 145.
- a lamina vibrante, 130.
- a modulazione di frequenza, 143.
- a puntina libera, 143.
- a resistenza variabile, 144.
- a riluttanza variabile, 141.
- a stilo permanente, 116, 126, 130.
- a torsione, 137.
- braccio del, 126, 128.
- cautele per l'uso, 141.
- dinamico, 143.
- elettromagnetico, 129, 134.
- equalizzatori, 145, 146.
- errore di tangenzialità del, 126.

PICKUP:

- filtri per il, 145, 146.
 - funzionamento del, 129, 135.
 - impedenza del, 131.
 - magnetico, 129.
 - piezoelettrico, 135.
 - radionico, 143.
 - resa d'uscita, 134.
- Piezoelettricità, 135.
- Pilota, unità, 46.
- Portapuntina, ancoretta, 129.

POTENZA:

- acustica necessaria, 28.
- elettrica, 29-30.
- dell'amplificatore, 26, 195.
- in decibel, 9, 11-12.
- sonora, 8, 11-13.
- stadio finale, 184.
- unità di misura, 27.

POTENZA D'USCITA:

- calcolo della, 64.
 - dell'amplificatore, 64.
 - trasferita all'altoparlante, 66.
 - standard, 9.
- Preamplificatore a transistori, 264.
- Preamplificatore per pickup, 142.
- Preamplificatore stadio, 236, 241, 243, 249, 259, 263.
- Pressione della puntina, 121.
- Prima ottava, 15.
- Primario, avvolgimento, 59.
- Proiettore cinematografico, 229.
- Puntina, 121.
- impedenza della, 130.

R

- Raddoppiatore di tensione, 231.
- Radiatore diretto (v. altoparlante a cono).
- Radiofonografo, 32.
- amplificatore per, 228.
 - equalizzatore per, 145.
- Radio-fono-filo apparecchio, 324.
- Radio-interfonico, 267.
- Radiofonico pickup, 143.
- RAPPORTO:**
- della potenza sonora, 8.
 - dell'intensità sonora, 9, 13.
 - del trasformatore d'entrata, 69.
 - del trasformatore d'uscita, 60, 61, 63.
 - impedenza, 60-62.
 - misure di, 2, 3.
 - spire, 60-62.
- Reattanza del condensatore, 201.
- REAZIONE INVERSA, 209-217.**
- circuiti basilari, 210.
 - calcolo della, 216.
 - con rinforzo toni alti, 212.

REAZIONE INVERSA:

- con rinforzo toni bassi, 212.
- controlli di responso con, 213.
- placca catodo, 212.
- secondario trasformatore di uscita, 215.
- principio di funzionamento, 209, 210.

Reazione negativa (v. reazione inversa).

REGISTRATORI MAGNETICI, da pag. 289 a pag. 409.

- a filo, 292, 295, 297, 302.
- a inversione automatica, 332.
- a inversione manuale, 332.
- a nastro, 293, 306, 365.
- amplificatore finale dei, 344.
- comandi elettrici dei, 313, 317.
- comandi meccanici dei, 313, 317.
- commerciali, da pag. 365 a pag. 409.
- complesso elettronico dei, 343.
- complesso meccanico dei, 313.
- corrente di premagnetizzazione dei, 360.
- categorie di, 290.
- controlli dei, 313.
- frequenza supersonica dei, 299.
- filo dei, 292, 295, 297, 302.
- indicatrice di profondità di modulazione dei, 362.
- motore ad induzione dei, 337.
- nastro magnetico dei, 306, 308, 310.
- oscillatore supersonico dei, 356, 359.
- preamplificatore dei, 344.
- precompensazione dei, 351.
- postcompensazione dei, 351.
- piattelli portabobine dei, 314.
- parti componenti dei, 295.
- principi basilari dei, 289, 295.
- polarizzazione magnetica dei, 299, 301.
- ruotismi dei, 322.
- tasti di comando dei, 319.
- testa di cancellazione dei, 302, 304, 347.
- testa di registrazione dei, 302, 304, 347.
- testa magnetica dei, 290, 302, 304.
- velocità del filo dei, 290, 298, 299.
- velocità del nastro dei, 308, 310.

Rendimento degli altoparlanti, 28.

RESISTENZA:

- dei conduttori di rame, 75.
- di carico anodico, 59-60.
- di carico esterno, 59-60.
- di catodo, 182.
- interna delle valvole, 183.
- limitatrice di reazione, 216.
- standard, 12.

Resistenze in parallelo, 182, 216.

RESPONSO DI FREQUENZA:

- a circuiti di rinforzo, 204.
- a filtri, 201.
- a reazione inversa, 209, 217.
- controlli di, 205.

RESPONSO DI FREQUENZA:

- dell'amplificatore, 201, 217.
- dell'altoparlante, 41, 45.
- dei toni alti, 206.
- dei toni bassi, 206.
- polare, 44, 45.
- transiente, 45, 90.
- Riluttanza variabile, pickup a, 141.
- Rimbombo dei radiofonografi, 85.
- Rinforzo dei toni alti, 204-207.
- Rinforzo dei toni bassi, 203-207.
- Ripartizione della potenza sonora, 74.
- Risonante carica, 172.
- Risonanza dell'altoparlante, 91.
- Risposta lineare, 199.
- Rivelatore fonografico, (v. pickup).
- Riverberazione, 28.
- Ronzio, 199, 219.
- Rumore, 13.
- Rumore, livello di, 199.
- Rumorosità dell'ambiente, 28.

S

- Sale di Rochelle, 187.
- Scala delle audiofrequenze, 4, 6, 46.
- Scala delle intensità sonore, 3, 6.
- Scala in decibel, 4.
- Scala sensazioni auditive, 5, 6.
- Schermo infinito, 33, 85.
- Schermo piano, 83.
- Schermo piegato, 84.
- Secondario, avvolgimento, 59.
- Segnale d'entrata, 25.
- Segnale d'uscita, 25.
- Seguitatore catodico, 224.
- Sensazione auditiva, 13.
- Soglia dolore, 18.
- Soglia inferiore, 18.
- Soglia superiore, 18.
- Solco d'incisione, 106.
- Sorgente di segnale, 25.
- Spettro sonoro, 17.
- Spettro udibile, 14, 18.
- Spider, 38.
- Spider esterno, 38.
- Spider interno, 38.
- Spire primario trasform. uscita, 65.
- Spire d'incisione, 106.

STADIO:

- d'amplificazione, 25, 181.
- d'entrata, 220.
- finale a seguitatore catodico, 224.
- finale di potenza, 184, 241.
- finale in controfase, 184, 241.
- invertitore di fase, 186, 243.
- preamplificatore, 243.
- valvola EL 34, 124, 236.

INDICE ALFABETICO

STADIO:

- valvola EL 41, 240.
- valvola EL 84, 194, 241.
- valvola PL 81, 250.
- valvola 6L6, 194, 237.
- valvola 6V6, 193, 237.
- valvola 50L6, 234.
- Stilo permanente, 116-120.

T

- Tangenza, linea di, 126-127.
- Tangenzialità, errore di, 126-127.
- Tape recorder, 298, 308.
- Tefifon, 120.
- Telaio dell'amplificatore, 219.
- Tempo di rimbombo, 28.
- Tempo di riverberazione, 25.
- Tensione ai capi della bobina mobile, 80-81.
- Tensione all'uscita dell'amplificatore, 76, 80-81.
- Tensione standard, 12.
- Testa di cancellazione, 302, 304.
- Testa di registrazione, 302, 304.
- Testa magnetica per il filo, 302.
- Testa magnetica per nastro, 347.
- Timpano dell'orecchio, 21.
- Tono, controllo di, 246.
- Traferro dell'altoparlante, 35.
- Transiente, responso, 45.
- Transitori, 264, 322.
- Transistori, fenomeni, 45, 85.
- Trasformatore acustico, 46.
- Trasformatore di alimentazione, 248.
- TRASFORMATORE DI USCITA (59-66, 80).
 - a media impedenza, 66-67.
 - autoinduttanza del, 67.
 - avvolgimento primario, 59-65.
 - avvolgimento secondario, 65.
 - calcolo del, 67, 245.
 - capacità distribuita del, 67.
 - efficienza del, 67.
 - esempio di, 62.
 - prese al secondario del, 80.
 - rapporto del, 61.
 - rapporto impedenze del, 60.
 - rapporto spire del, 60.
 - spire primario, 65.
 - spire secondario, 65.
- Traslatore dell'altoparlante, 66-67.

- Triassiale, altoparlante, 54.
- Trifonico, altoparlante, 54.
- TRASFORMATORE D'ENTRATA: 72.
 - dell'altoparlante, 72.
 - in parallelo, 73.
 - in serie-parallelo, 74.
 - per linee complesse, 78.
 - impedenza primaria del, 79.
- TROMBA:
 - a celle, 49.
 - altoparlante a, 46.
 - esponenziale, 47.
 - invertita, 96.
 - settoriale, 103.
 - tronco di, 98.

V

- VALVOLA AMPLIFICATRICE:
 - carico anodico della, 60-61, 63.
 - coefficiente d'amplificazione della, 181.
 - guadagno dello stadio con, 183.
 - resistenza interna, 181.
- Valvola invertitrice di fase, 186.
- VALVOLE FINALI:
 - carico esterno delle, 60-61, 63.
 - caratteristiche di funzionamento delle, 193.
 - classi d'amplificazione, 191-195.
 - e potenza dell'amplificatore, 195.
- VELOCITÀ:
 - del filo magnetico, 290, 298.
 - del nastro magnetico, 308, 310.
 - della puntina fonografica, 113.
 - del suono, 1.

W

- Watt acustico, 3.
- Watt elettrico, 29.
- Watt, intensità sonora in, 8-12.
- Woofer, altoparlante, 102.

Z

- Zero decibel, 3, 4, 14.
- Zona dell'udito, 19.

IL SUONO

1. — L'INTENSITA' SONORA

La sensazione auditiva.

Il suono è una sensazione; è la sensazione auditiva che percepiscono tutti gli esseri viventi provvisti dell'organo dell'udito, l'orecchio.

La sensazione auditiva è dovuta alle onde sonore. Ciascun'onda sonora consiste in una compressione seguita dalla corrispondente rarefazione dell'aria, ossia dalla semionda positiva seguita dalla semionda negativa, eguale e contraria, come avviene per le onde che si propagano sull'acqua. Le onde sonore si diffondono sfericamente tutto all'intorno della sorgente sonora, a velocità costante, compresa tra 333 e 334 metri al secondo.

Esse destano nell'orecchio vibrazioni simili a quelle che le hanno prodotte; ad esempio, le vibrazioni delle corde di un violino o di un pianoforte si trasferiscono nell'aria sotto forma di onde sonore, le quali mettono a loro volta in vibrazione la membrana posta all'entrata dell'orecchio. Tramite un complicato procedimento, l'orecchio converte le vibrazioni in altre onde, simili a quelle della corrente elettrica, le quali si propagano lungo appositi conduttori filiformi, e raggiungono il cervello, dove ha luogo la sensazione vera e propria.

Vi sono da considerare tre fenomeni distinti. Vi è anzitutto il *fenomeno fisico* della produzione delle onde sonore e della loro propagazione; vi è quindi il *fenomeno fisiologico* per cui l'orecchio produce gli stimoli auditivi e li trasmette al cervello; ed infine vi è il *fenomeno psichico* della sensazione auditiva, ossia della percezione delle voci, dei suoni, della musica e dei rumori.

Il fenomeno fisico è stato ampiamente studiato dalla scienza, la quale ne ha scoperto quasi tutte le leggi; il fenomeno fisiologico relativo al meccanismo dell'orecchio è invece ancora poco noto, se ne intravede appena qualche parte. Il fenomeno psichico è del tutto incomprensibile e costituisce un mistero impenetrabile.

Con il termine SUONO si dovrebbe intendere soltanto la sensazione auditiva, così come con il termine LUCE si dovrebbe intendere solo la sensazione visiva, ciò per il fatto che il suono e la luce esistono solo come percezioni del cervello, ossia esistono soltanto nell'interno degli esseri viventi provvisti di orecchi e di occhi, e non già al di fuori di essi. Nello spazio che li circonda esistono onde sonore e onde luminose.

È il cervello che fa vivere ciascuno di noi nel mondo di suoni e di luci che ci circonda, il quale è in realtà un mondo assolutamente silenzioso e buio. Ma poichè è molto facile vivere all'esterno di noi, ed è invece molto difficile vivere nell'interno di noi, in pratica i due termini *suono* e *onda sonora* diventano sinonimi, benchè uno esprima l'effetto e l'altro la causa, appunto come diventano sinonimi i due termini *luce* e *onde luminose*.

Gamma delle intensità sonore.

I suoni si distinguono anzitutto per l'*intensità* e la *frequenza*. La gamma delle *intensità sonore* è estremamente vasta, i suoni fortissimi sono miliardi di volte più intensi dei suoni debolissimi. L'orecchio non percepisce tutti i suoni; percepisce suoni debolissimi purchè possiedano una certa intensità, detta *intensità di soglia*; esiste tutta una vasta gamma di suoni debolissimi, ed estremamente deboli, che l'orecchio non può percepire, la cui esistenza viene messa in evidenza mediante l'amplificazione, appunto come esistono oggetti tanto piccoli da non poter essere visti ad occhio nudo.

Esistono anche suoni estremamente forti, d'intensità enorme, e di durata brevissima, come ad es. lo scoppio di una grossa bomba. Anche essi non possono venir percepiti dall'orecchio se non sotto forma di dolore. Il punto della gamma delle intensità sonore in cui la sensazione auditiva diventa dolore vien detta *soglia dolore*.

I due estremi sono anche detti *limite inferiore* e *limite superiore di audibilità*. Essi variano sensibilmente da una persona all'altra.

All'*intensità sonora* corrisponde l'*ampiezza* dell'onda sonora; un suono è tanto più intenso quanto più ampia è l'onda, un po' come avviene per le onde del mare.

Poichè le onde sonore sono invisibili, non è possibile misurare la loro ampiezza; inoltre non esiste una qualche sostanza che si comporti rispetto al suono come il mercurio rispetto al calore. È perciò che manca un semplice dispositivo per la misura dell'intensità sonora, paragonabile al termometro per la misura della temperatura. Un « termometro » per i suoni sarebbe utilissimo, ma non esiste.

Esistono due diversi modi per misurare l'intensità del suono, ossia la sua « forza », la sua potenza, un po' come esistono due diversi modi per effettuare misure di tempo. Gli astronomi possono determinare l'ora precisa dalla posizione della Terra rispetto agli altri pianeti e rispetto al Sole, è questa l'ora astronomica. Se si tratta di misurare il tempo in cui ha luogo un avvenimento qualsiasi, ad es. il giro del circuito da parte di una macchina da corsa, non ha nessuna importanza conoscere quale sia l'ora precisa astronomica, basta far scattare il cronometro all'atto della partenza e fermarlo all'atto dell'arrivo, per leggere sul quadrante il tempo in minuti, secondi e decimi di secondo.

Occorre far attenzione a non confondere queste due diverse misure; una è la misura diretta, l'altra è la misura di rapporto. Nei laboratori di fisica acustica vengono fatte misure dirette, mediante complesse e delicate apparecchiature; per gli usi pratici vengono fatte soltanto misure di rapporto. Con le misure di rapporto non si

sa quale sia l'ora astronomica, in cui ha luogo un dato avvenimento, ma si misura l'intervallo di tempo in cui l'avvenimento ha luogo.

Le misure d'intensità sonora paragonabili a quelle del tempo astronomico, vengono effettuate tenendo conto della pressione acustica esercitata dalle onde sonore sopra una superficie, e si adopera quale unità di misura il *bar* (B) ed il suo sottomultiplo il *microbar* (μ B). Quest'ultimo corrisponde ad una dina per cm^2 . Un suono forte può esercitare la pressione di 200 bar, uno debole quella di 200 microbar.

Una volta conosciuta la pressione esercitata da un dato suono, si calcola l'energia sonora del suono stesso, utilizzando un'apposita formula. Si adopera quale unità di misura il *watt* (W) ed il sottomultiplo *microwatt* (μ W). L'energia sonora non si può misurare direttamente, poichè non esistono wattmetri acustici; come detto, la si può determinare solo in base a misure di pressione. Tutte queste misure in bar ed in watt hanno scarsissima importanza pratica, e si possono trascurare. È necessario tenerle presenti solo per evitare confusione con le misure pratiche, le quali vengono anch'esse effettuate utilizzando quale unità di misura il *watt*, appunto come per le misure dell'ora astronomica, quella segnata dagli orologi, e le misure di intervallo di tempo, quelle misurate dai cronometri, vengono utilizzate le stesse ore e gli stessi minuti, secondi, ecc.

Noi diciamo che un suono è ad *intensità zero* quando è appena percettibile nel silenzio di una stanza, di un suono fortissimo diciamo che è ad *intensità 100*, poi con questi due estremi prepariamo una scala a graduazione centigrada. È ciò che è stato fatto per il termometro; si è detto che la temperatura è di zero gradi quando l'acqua gela e che è di 100 gradi quando l'acqua bolle. Con la scala centigrada possiamo indicare quale sia l'intensità sonora.

Quando, non molti anni or sono, venne approntata la scala centigrada dell'intensità sonora, si trattò di dare un nome all'unità di misura, il *grado centigrado sonoro*. Gli americani proposero il *decibel* (dB) decima parte del bel, in onore di Graham Bell; i tedeschi proposero il *phon*, noi avremmo potuto proporre il *meucci*. Per qualche tempo il decibel ed il phon vennero usati senza distinzione, poi con una certa distinzione, infine il phon venne abbandonato. La scala dell'intensità sonora è oggi graduata solo in decibel, in tutto il mondo.

Sono debolissimi i suoni compresi fra zero e 20 decibel, sono deboli quelli compresi tra 20 e 40 decibel; la maggior parte dei suoni che percepiamo si trovano tra 40 e 60 decibel, sono suoni d'intensità media; i suoni forti si trovano tra 60 e 80 decibel, ed i fortissimi tra 80 e 100 decibel. Come detto, vi è tutta una vasta gamma di suoni d'intensità tanto ridotta da non poter essere intesi dall'orecchio, senza amplificazione. Sono i suoni « sotto zero ». Ve ne sono a -10 decibel, e ve ne sono a -20 dB, a -30 dB e più sotto ancora. Uno zero assoluto del suono non è stato ancora sicuramente accertato, come invece lo è stato per la temperatura, il cui zero assoluto è a -273 °C.

Esistono suoni estremamente forti, oltre i 100 decibel, il motore d'aeroplano

inteso ad un metro di distanza determina una entità di sensazione auditiva di circa 122 decibel; la grande orchestra della Scala, con 250 coristi, può dare un « fortis-

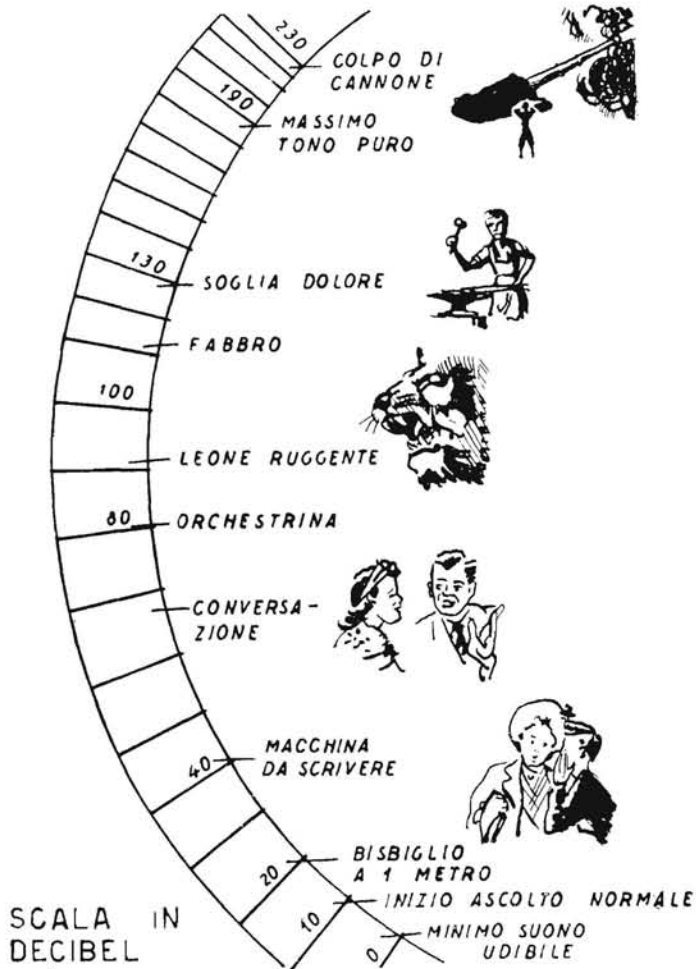


Fig. 1.1. - Scala delle sensazioni auditive in decibel (V. anche la fig. 1.3 a pag. 9).

simo» di 118 decibel. La sirena di uno stabilimento, intesa vicinissimo, raggiunge i 110 decibel; un potente colpo di grancassa i 102 decibel.

All'estremo opposto, è difficile sentire suoni d'intensità compresa tra 0 e 10 decibel, poichè essi sono soverchiati dalla rumorosità dell'ambiente. Durante il giorno, il livello di rumorosità di una stanza tranquilla può essere di 20 decibel, quello di

una stanza su strada a grande traffico può essere di 40 decibel. Il tic tac di un orologio da polso si può sentire a distanza solo durante la notte, quando il livello di rumorosità scende notevolmente; l'intensità sonora prodotta dall'orologio da polso a 30 cm di distanza è di circa 10 decibel; il tic tac di un pendolo raggiunge i 30 ed anche i 40 decibel.

Una parola sussurrata all'orecchio, intesa da terza persona ad un metro di distanza, è a circa 22 decibel; un grido acuto può raggiungere i 74 decibel. I grandi tenori arrivano ai 90 decibel durante i fortissimi; è questo il limite estremo a cui può giungere il canto. Il ruggito del leone giunge a 92 decibel. Colpi vigorosi di martello sull'incudine raggiungono e superano i 100 decibel. Un colpo di cannone o lo scoppio di una bomba, intesi a breve distanza, non si possono sentire nel vero senso del termine, si sentono come dolore, non come sensazione, poichè raggiungono e superano, in alcuni casi, i 200 decibel, mentre la soglia dolore si trova a 127 decibel.

I due estremi sono a zero ed a 127 decibel, sotto lo zero decibel non si sente nulla, sopra i 127 decibel si sente soltanto dolore.

Dinamica dei suoni.

La graduazione in decibel serve molto bene per indicare la *dinamica* delle varie sorgenti sonore, ossia il rapporto tra l'intensità sonora minima e l'intensità sonora massima che sono in grado di produrre.

Una delle dinamiche più basse è quella del disco di sassofono. Un a solo di sassofono, nell'esecuzione originale, può avere una dinamica di 30 decibel, da un'intensità sonora minima di 20 dB ad una massima di 50 dB, per cui $50 - 20 = 30$ decibel. La stessa parte eseguita da un disco, può avere una dinamica di appena 15 decibel, da 25 a 40 dB.

All'estremo opposto, una delle dinamiche maggiori è quella di una grande orchestra con coro, la quale da un minimo di 40 dB può arrivare, come detto, a 118 dB. In tal caso la dinamica è di $118 - 40 = 78$ dB. Potrebbe essere maggiore se alla grande orchestra fosse possibile far ascoltare suoni deboli, sotto i 40 dB; la rumorosità di un grande teatro affollato, e lo stesso complesso orchestrale, non consentono di sentire suoni debolissimi, neppure a coloro che si trovano nelle prime file.

Un quartetto d'archi, in ambiente molto silenzioso, da 15 dB può arrivare sino a 65 dB, con una dinamica di 40 dB. Un suonatore di mandolino deve accontentarsi di 20 o 25 dB di dinamica, mentre un suonatore di contrabbasso può sviluppare una dinamica di 35 dB, da 10 a 45 dB. In pratica però, i suoni debolissimi del contrabbasso sono udibili solo in ambiente silenziosissimo. In una sala da concerto la dinamica del contrabbasso si riduce a 15 decibel, poichè va da 30 a 45 dB, data la rumorosità dell'ambiente.

I cantanti celebri hanno dinamiche vastissime; i soprano vanno da 20 a 85 dB, i tenori da 25 a 90 dB.

La fig. 1.2 illustra alcuni esempi di *dinamica sonora*.

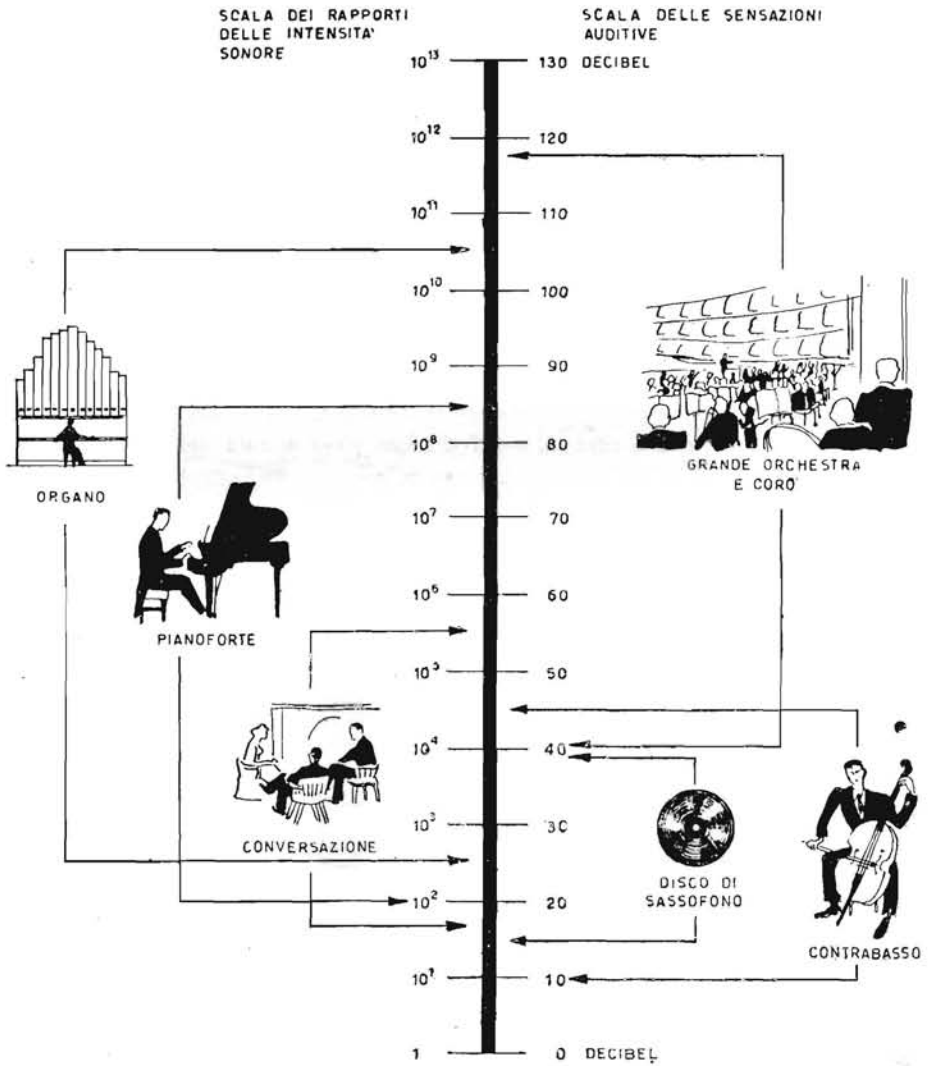


Fig. 1.2. - Scala delle sensazioni auditive in decibel e scala delle corrispondenti variazioni d'intensità sonora, necessarie per provocare le sensazioni. La figura indica anche la dinamica di alcune sorgenti sonore.

Livello sonoro.

Per *livello sonoro* o *livello d'intensità* — i due termini si equivalgono — s'intende l'intensità sonora media che una data sorgente produce in un dato ambiente. Ad es., un violinista determina un livello sonoro alto in una piccola sala da concerto, e basso in un grande teatro. Nella sala di lettura di una biblioteca il *livello di rumo-*

rosità è basso, compreso tra 20 a 30 dB, mentre in una fabbrica di caldaie può essere elevatissimo, tra i 90 ed i 110 dB.

Con un amplificatore da 10 watt è possibile produrre un buon livello sonoro in una sala di piccole dimensioni, così come con una stufa elettrica di 3 chilowatt è possibile ottenere una temperatura confortevole. Il livello di rumorosità corrisponde un po' alla temperatura ambiente; altro è portare la temperatura di una stanza da 10 a 24 gradi ed altro è portarla da — 20 a 24 gradi. Così, altro è produrre un certo livello sonoro in una stanza quieta, lontana da strade rumorose, ed altro è ottenerlo in una rumorosa sala da ballo. Si tratta di due diversi livelli di rumorosità da superare.

I suoni acuti determinano alti livelli sonori più facilmente dei suoni bassi, perchè alcuni anni or sono era in uso esprimere in decibel il livello d'intensità sonora, ed in phon il livello di sensazione auditiva. Attualmente questa distinzione è sorpassata.

Variazione dell'intensità sonora e sensazione auditiva.

L'orecchio, sensibilissimo ai suoni deboli, a mano a mano che l'intensità sonora aumenta diventa meno sensibile, per cui è poco sensibile ai suoni fortissimi.

Nei laboratori di fisica acustica si è cercato di sapere quante volte un dato suono sia più « forte » di quello che si trova alla soglia dell'udibile, corrispondente allo zero decibel. Le misure fatte con appositi strumenti, basandosi sulla pressione acustica, hanno portato alla scoperta della legge di Weber-Fechner, la cui prima parte è la seguente: *L'entità della sensazione auditiva non cresce in proporzione dell'aumento dell'intensità sonora, cresce bensì con il logaritmo a base 10 che tale intensità sonora rappresenta.*

Il logaritmo a base 10 di un numero è l'esponente della potenza alla quale deve essere elevato 10 affinché sia eguale al numero dato. Ad esempio, invece di scrivere 1000 si può scrivere 10^3 , invece di scrivere 10 000 si può scrivere 10^4 , ecc. Gli esponenti 3 e 4 sono rispettivamente i logaritmi di 1000 e di 10 000. Il logaritmo di un milione è 6.

Ciò significa che per raddoppiare, triplicare, quadruplicare un dato livello sonoro, è necessario aumentare l'intensità sonora addirittura di cento volte per raddoppiarlo (poichè 10^2 è eguale a 100), di mille volte per triplicarlo (poichè 10^3 è eguale a 1000) e di diecimila volte per quadruplicarlo (poichè 10^4 è eguale a 10 000).

Ad es., per elevare un livello sonoro da 30 decibel a 70 decibel occorre aumentare l'intensità energetica del suono di 10 000 volte.

La fig. 1.3 raffronta la scala delle sensazioni auditive con quella dei rapporti di variazione dell'energia sonora. A zero decibel corrisponde l'unità, sia il punto di partenza della scala dei rapporti. Per passare da 0 dB a 10 dB occorre aumentare l'energia sonora di dieci volte. Va tenuto presente che il suono a 10 dB è debolissimo, poco più che appena percettibile, e che l'orecchio è molto sensibile in questa zona. A 20 dB, ossia a $10 + 10$ dB, l'energia sonora è 100 maggiore di quella a 0 dB, cioè in rapporto a quella a 0 dB, ossia è di 10×10 .

A 50 dB della scala, il rapporto di variazione dell'energia sonora è di 10^5 , ossia

è di 100 000. Per i decibel vale l'addizione ($10 + 10 + 10 + 10 + 10 = 50$) per i rapporti di variazione d'energia sonora vale invece la moltiplicazione

$$(10 \times 10 \times 10 \times 10 \times 10 = 100\,000).$$

Enormi potenze sonore sono in gioco quando si tratta di suoni fortissimi e più ancora per gli estremamente forti. L'orchestra ed il coro della Scala formano un complesso sonoro più « grande » del Monte Bianco. Infatti, accostando al limite di audibilità, ossia a 0 decibel, il limite di visibilità ad occhio nudo, 1 micron, si nota che il Monte Bianco è 4,8 miliardi di volte più grande, mentre l'orchestra ed il coro della Scala sono 800 miliardi di volte più grandi del più debole suono percettibile.

La graduazione della scala in decibel non corrisponde al logaritmo del numero che indica la variazione dell'energia sonora, solo per il fatto che l'unità di misura è il bel. Alla variazione di 10 000 corrisponde il logaritmo 4, ossia 4 bel, dato l'uso del sottomultiplo corrispondente ad un decimo di bel, a 10 000 corrispondono 40 decibel.

Incremento dell'intensità sonora.

La seconda parte della legge di Weber-Fechner afferma che: *l'incremento minimo della sensazione auditiva è proporzionale alla sensazione che l'ha preceduta.*

A teatro si distingue facilmente quando le voci sono due e quando vi è una sola, se si tratta di un duetto, mentre se è presente un grande coro è impossibile dire quando le voci sono 249 e quando sono 250. L'orecchio non avverte una differenza tra 100 e 110 voci, avverte la differenza solo se il passaggio è da 100 ad almeno 125 voci, ciò per il fatto che l'incremento minimo dell'intensità sonora che si rende udibile è del 25 %. Nell'esempio fatto s'intende che le voci devono essere tutte eguali, ed unite nello stesso canto.

Misura di rapporto della potenza sonora.

Il fatto di aver aggiunto alla scala graduata in decibel quella dei rapporti di variazione dell'intensità sonora o dell'energia sonora che dir si voglia, di cui la fig. 1.2, è molto importante poichè consente di effettuare delle misure. L'apparecchio di misura può essere costituito da un microfono, da un amplificatore a due o tre stadi, e da un misuratore d'uscita. Si tratta di regolare una volta tanto il guadagno dell'amplificatore, in modo da ottenere una data misura corrispondente a zero decibel.

Si può regolare il guadagno dell'amplificatore, in modo che lo strumento indicatore della potenza d'uscita indichi 1 watt, in corrispondenza del minimo suono udibile, quello a zero decibel. In tal modo lo strumento segnerebbe 0,1 watt in corrispondenza a - 10 decibel, e 10 watt in corrispondenza a 10 decibel.

In pratica però assegnare la potenza d'uscita di un watt in corrispondenza a zero decibel andrebbe bene solo per la misura dei suoni estremamente deboli e dei debolissimi, ma non andrebbe bene per i suoni medi e forti, ciò per il fatto che a 20

IL SUONO

decibel corrisponderebbero 100 watt, a 30 decibel 1000 watt, a 40 decibel 10 000 watt ed a 50 decibel nientemeno che 100 000 watt. A livelli superiori corrisponderebbero milioni e persino miliardi di watt.

È necessario assegnare una potenza d'uscita più piccola a zero decibel, per es. 1 millesimo di watt, un milliwatt. In tal modo la potenza d'uscita in corrispondenza

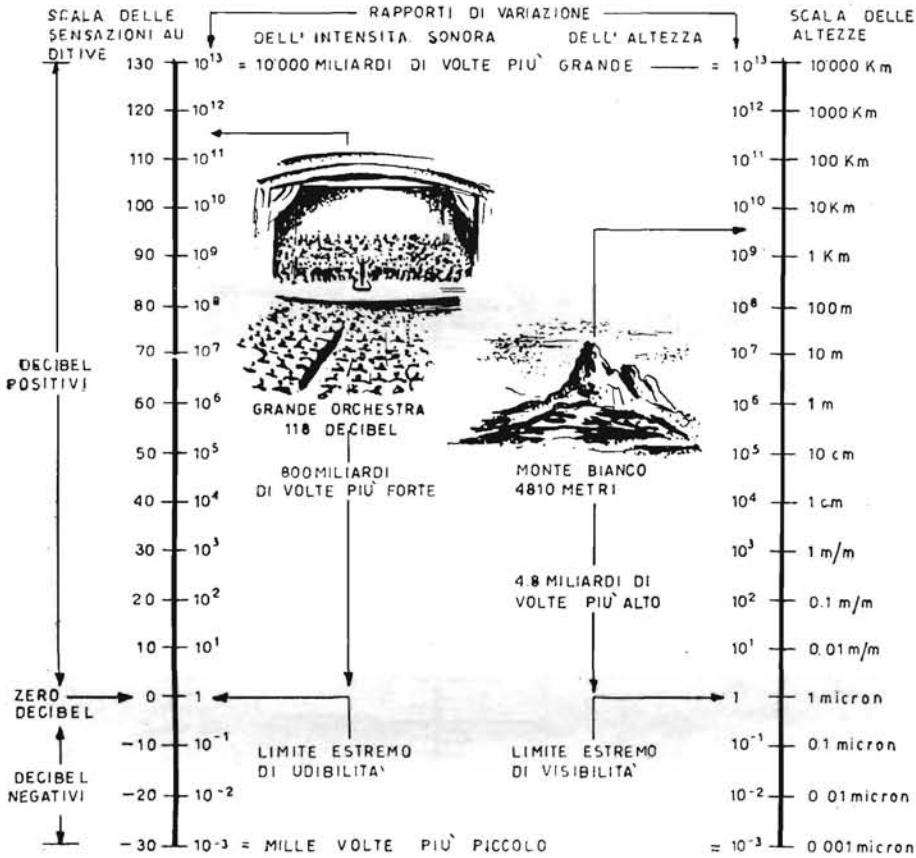


Fig. 1.3. - Confronto tra i rapporti di variazione d'intensità sonora e quelli di dimensione. Il livello sonoro di 130 decibel corrisponde ad un aumento d'intensità sonora di 10.000 miliardi di volte quella del suono appena percettibile, a zero decibel.

dei suoni forti e fortissimi non risulta enorme, pur essendo molto grande. In seguito a varie considerazioni, venne deciso di assegnare a zero decibel la potenza d'uscita di 6 milliwatt, ed in base ad essa vennero graduate le scale degli strumenti indicatori. È questa la *potenza d'uscita standard*.

In tal modo, poichè a zero decibel venne scelta la potenza di 6 milliwatt, a 10

decibel corrisponde quella di 60 milliwatt, a 20 decibel quella di 600 milliwatt, a 30 decibel quella di 6000 milliwatt, ossia di 6 watt, e così via, come illustra la figura 1.4. Anche in tal modo si ottengono potenze enormi in corrispondenza ad alti livelli so-

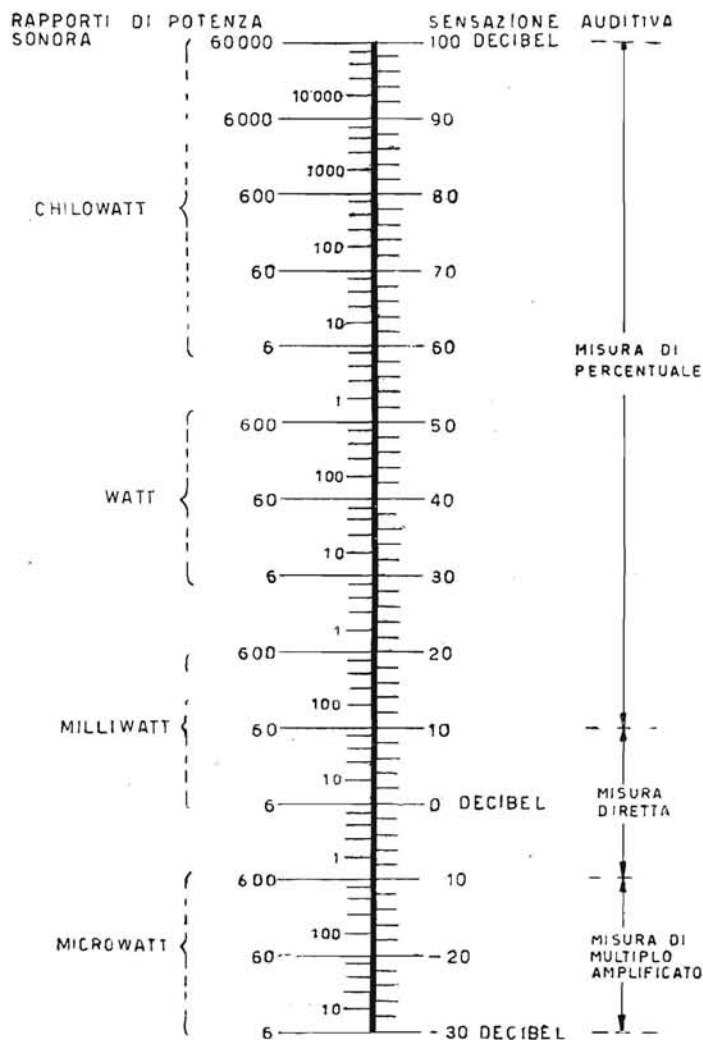


Fig. 1.4. - Per poter effettuare misure di livello sonoro, alla scala in decibel è stata aggiunta una scala in watt e relativi sottomultipli e multipli.

norì. A 100 decibel corrisponde un rapporto di variazione dell'intensità sonora elevatissima, di 10^{10} ossia di 10 miliardi. Sicchè la tensione all'uscita del microfono dovrebbe determinare all'uscita dell'amplificatore usato per la misura, nientemeno che una po-

tenza corrispondente a quella di 6 milliwatt moltiplicata per 10 miliardi, ossia 60 milioni di watt, pari a 60 000 chilowatt.

L'ostacolo viene girato prelevando soltanto una minima parte della tensione all'uscita del microfono, ossia all'entrata dell'amplificatore di misura, per es. la centomillesima parte, per cui a 100 dB corrisponde la potenza di 0,6 watt. La lettura va quindi moltiplicata per 100 milioni di volte. È ciò che avviene quando con un volt-

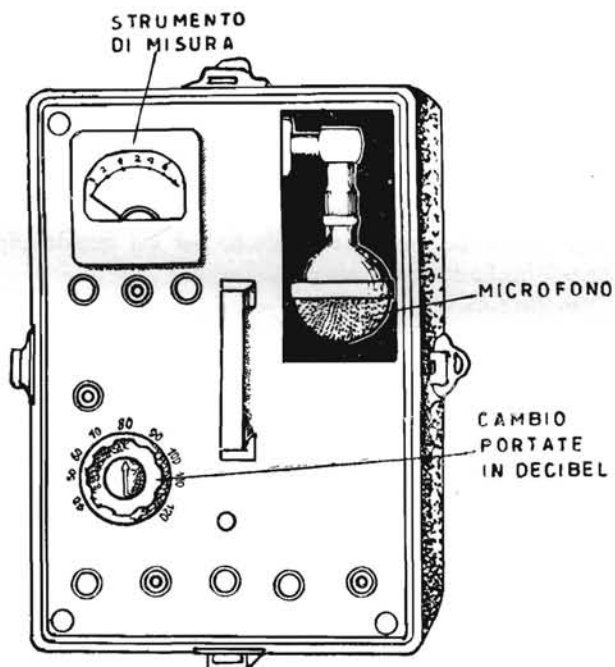


Fig. 1.5. - Un amplificatore, un microfono e uno strumento indicatore d'uscita consentono di leggere sulla scala graduata in decibel, il valore del livello sonoro

metro con portata massima di 1 volt, si misura una tensione vicina a 1000 volt, il divisore di tensione applica all'entrata dello strumento solo la millesima parte della tensione da misurare, la quale va letta sulla scala moltiplicata per 1000.

La scala dello strumento per la misura del livello sonoro viene graduata direttamente in decibel, non risulta quindi necessario nessun calcolo con grandi numeri.

a) Formula per indicare in decibel la potenza sonora misurata.

Una semplice formula consente la conversione di valori da una scala all'altra, generalmente da quella dei rapporti d'intensità in watt, misurabili, in quella delle sensazioni auditive in decibel. Risulta da quanto già detto precedentemente che la

variazione d'intensità sonora varia con il logaritmo che tale variazione indica, per cui, ad es., un'intensità sonora di 600 watt, essa può venir espressa in decibel nel modo seguente:

$$\begin{aligned} \text{Sensazione auditiva in decibel} &= 10 \times (\log_{10} \frac{600}{0,006}) = \\ &10 \times (\log_{10} 100\,000) = 10 \times 5 = 50 \text{ decibel.} \end{aligned}$$

È ciò che risulta dalla fig. 1.4.

In termini generali, quanto sopra si può esprimere con la formula:

$$\text{Sensazione auditiva in decibel} = 10 \times (\log_{10} \frac{\text{Intensità sonora misurata in watt}}{\text{Intensità di soglia in watt}})$$

nella quale per « intensità di soglia » s'intende quella corrispondente a zero decibel, ossia 0,006 watt.

Come già detto all'inizio, in pratica i termini *sensazione auditiva* e *livello sonoro* vengono usati come se fossero equivalenti, per cui quanto sopra detto vale anche per indicare il *livello sonoro in decibel*.

b) Valori di tensione e di corrente corrispondenti a livelli sonori.

Alla scala della potenza sonora in watt è possibile aggiungere quella della tensione in volt, utilizzando la formula $P = E^2/R$ dalla quale $E = \sqrt{P \times R}$.

Al posto delle misure in watt si possono fare misure in volt, purchè venga scelto un valore standard della resistenza di carico. Tale valore standard della resistenza è di 500 ohm. In tal modo a zero decibel corrisponde un valore standard di tensione, il seguente:

$$\begin{aligned} \text{Tensione a zero decibel} &= \sqrt{\text{Potenza in watt a zero decibel} \times \text{Resistenza standard}} \\ &= \sqrt{0,006 \times 500} = \sqrt{3} = 1,73 \text{ volt.} \end{aligned}$$

Agli altri principali livelli sonori corrispondono le seguenti tensioni:

- a 10 decibel . . $\sqrt{0,06 \times 500} = \sqrt{30} = 5,47 \text{ volt}$
- a 20 decibel . . $\sqrt{0,6 \times 500} = \sqrt{300} = 17,32 \text{ volt}$
- a 30 decibel . . $\sqrt{6 \times 500} = \sqrt{3000} = 54,77 \text{ volt}$
- a 40 decibel . . $\sqrt{60 \times 500} = \sqrt{30\,000} = 173,21 \text{ volt}$
- a 50 decibel . . $\sqrt{600 \times 500} = \sqrt{300\,000} = 547,72 \text{ volt}$
- a 60 decibel . . $\sqrt{6000 \times 500} = \sqrt{3\,000\,000} = 1732 \text{ volt}$
- a 70 decibel . . $\sqrt{60\,000 \times 500} = \sqrt{30\,000\,000} = 5477 \text{ volt}$
- a 80 decibel . . $\sqrt{600\,000 \times 500} = \sqrt{300\,000\,000} = 17\,320 \text{ volt}$

$$\text{a } 90 \text{ decibel} \dots \sqrt{6\,000\,000 \times 500} = \sqrt{3\,000\,000\,000} = 54\,770 \text{ volt}$$

$$\text{a } 100 \text{ decibel} \dots \sqrt{60\,000\,000 \times 500} = \sqrt{30\,000\,000\,000} = 173\,200 \text{ volt}$$

Le misure si possono fare anche in ampere, seguendo lo stesso procedimento, tenendo conto che $P = I^2 \times R$, per cui $I = \sqrt{P/R}$.

2. — LA GAMMA DELLE FREQUENZE SONORE

La frequenza, la nota e l'ottava.

Il suono è frequenza, è ritmo; per *frequenza* s'intende sia la velocità della vibrazione di ciò che suona, sia il numero d'onde diffuse nell'aria durante ciascun secondo. Si suole indicarla in *cicli per secondo* (abb. c/s o c.p.s.) oppure in *hertz* (abb. Hz). Per ciclo s'intende l'evolversi di ciascuna onda sonora, dal suo inizio alla sua fine. *Periodo* è l'intervallo di tempo in cui un ciclo ha luogo. Tante onde, tanti cicli, tanti periodi.

La frequenza determina l'*altezza*, la *nota* di ciascun suono. Minore è la frequenza, minore è l'altezza, più bassa è la nota; maggiore è la frequenza, maggiore è l'altezza più acuta la nota. Si suol dire che l'altezza di un suono è aumentata di un'ottava quando la sua frequenza è raddoppiata, di due ottave quando è triplicata, ecc.

Il suono è *musicale* quando è costituito da una successione regolare, ritmica, di frequenze, e quando queste frequenze si trovano tra di loro in rapporti tali da poter essere espressi con numeri semplici; il suono è *rumore* quando il ritmo ed il rapporto semplice tra le frequenze non esiste, ed è costituito da varie frequenze senza rapporto tra di loro, susseguentisi in modo più o meno irregolare, tale da formare delle combinazioni dissonanti, il suono è *voce* quando è prodotto dalle corde vocali umane, ed è costituito in parte da successioni regolari di frequenze, ed in parte da altre di carattere transitorio.

Frequenza, sensazione auditiva e potenza sonora.

Dalla frequenza dipende la lunghezza dell'onda sonora; poichè i suoni si propagano tutti alla stessa velocità, più bassa è la frequenza più lunga è l'onda, più alta è la frequenza più corta è l'onda. I suoni bassi sono costituiti da onde lunghe, i suoni acuti da onde corte.

La sensibilità dell'orecchio varia molto al variare della frequenza; è molto sensibile ai suoni la cui frequenza è compresa nel tratto tra 2000 e 5000 cicli/secondo. Riesce a percepire alcuni di tali suoni anche se d'intensità estremamente ridotta, a — 10 decibel. È poco sensibile ai suoni bassi, compresi tra 20 e 100 c/s. Affinchè l'orecchio possa appena percepire un suono bassissimo, a 40 c/s, è necessario che esso sia molto forte, a 55 decibel. Tra i due estremi di sensibilità vi è uno scarto di circa 60 decibel, pari al rapporto da 1 ad 1 milione.

Affinchè un suono molto basso possa determinare una sensazione auditiva pari a quella di un suono acuto, è necessario che la sua potenza sia molto maggiore. È

per questa ragione che le canne dell'organo sono tanto diverse. La canna corrispondente al do dopo la controttava, a frequenza bassissima, ai limiti dell'udibilità, è alta 9,60 metri. Tutta la forza dei polmoni di un uomo robusto non basta a trarne un suono. Al lato opposto, la canna più piccola, a frequenza altissima, è lunga appena 7,5 centimetri, e basta il fiato di un bambino per farla suonare.

È ancora per questa ragione che solo i grandi altoparlanti, collegati ad amplificatori di notevole potenza, possono riprodurre note musicali basse; i piccoli altoparlanti, di piccola potenza, possono riprodurre soltanto suoni di nota media e acuta.

La nota più bassa del pianoforte è il la dopo la controttava, a frequenza di 27 c/s; affinché tale nota desti la stessa sensazione auditiva del fa di terza ottava, a frequenza di 2734 c/s, occorre che la potenza sonora sia 150 milioni di volte maggiore.

Frequenza a zero decibel.

Poiché la sensazione auditiva varia molto al variare della frequenza, lo zero decibel dalla scala delle intensità sonore è stato fissato per il suono appena percettibile alla frequenza di 1000 c/s.

Gamma di frequenza e ottave del pianoforte.

Il pianoforte è lo strumento in grado di produrre la gamma di frequenze più ampia, da 27 cicli per secondo a 3480 c/s. In fig. 1.6 è riportata la gamma delle fre-

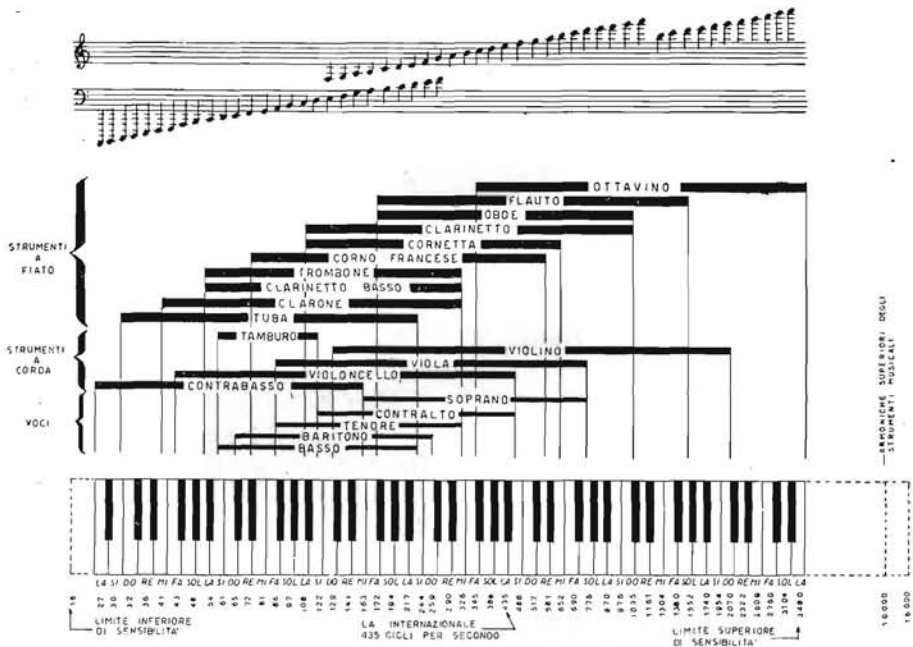


Fig. 1.6. - Spettro udibile delle varie frequenze corrispondenti alle voci ed ai principali strumenti.

quenze udibili dall'orecchio umano, confrontata con quella del pianoforte. In figura, le note del pianoforte sono indicate con le rispettive frequenze. L'ottava iniziale, detta controttava, è quella che comprende le frequenze più basse, va dal do a 32 c/s, al la a 54 c/s ed al si a 60 c/s. È preceduta da due note ancora più basse, il la a 27 c/s ed il si a 30 c/s.

Alla controttava segue l'ottava grande, con il do a 65 c/s, il la a 108 c/s ed il si a 122 c/s; è seguita a sua volta dall'ottava piccola, con il do a 129 c/s, il la a 217 c/s ed il si a 244 c/s.

L'ottava centrale del pianoforte ha inizio con il do a 259 e fine con il si a 486.

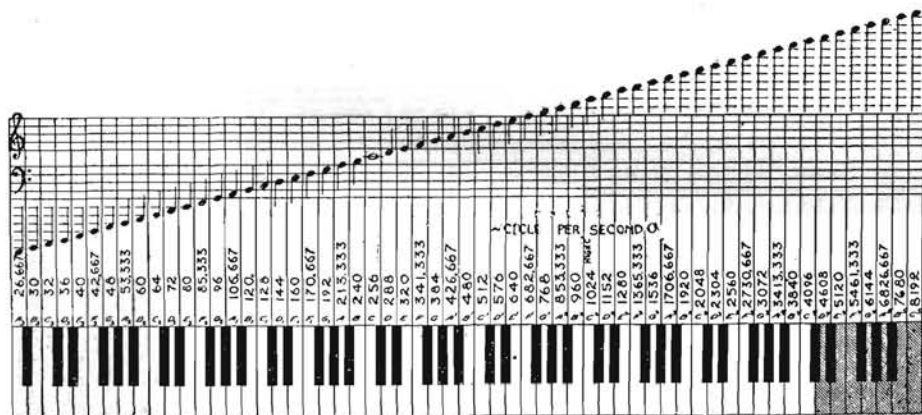


Fig. 1.7. - Gamma del pianoforte con le varie frequenze accordate sul LA fisico, a 426,667 c/s. La parte tratteggiata corrisponde ad armoniche superiori.

Viene quindi la prima ottava, con il do a 515 ed il si a 966, seguita dalla seconda ottava, con il do a 1035 c/s ed il si a 1954. La gamma del pianoforte ha fine con una parte della terza ottava, dal do a 2070 c/s al la, ultima nota, a 3480 c/s.

La fig. 1.7 indica un'altra gamma del pianoforte, con altri valori di frequenza in corrispondenza alle varie note del pianoforte, e la fig. 1.8 riporta una tabella con altri valori ancora per le stesse note. Questi tre differenti dati sono dovuti al fatto che vi sono tre la dell'ottava centrale, ufficialmente stabiliti:

- « la » fisico a 426,667 cicli al secondo
- « la » internazionale a 435 cicli al secondo
- « la » sinfonico a 440 cicli al secondo

Ai tre la corrispondono i seguenti tre do, quello fisico a 512 c/s, usato per i calcoli, quello internazionale a 517 c/s, e quello sinfonico a 523,26 c/s.

La frequenza fondamentale e le frequenze armoniche.

Un suono è *semplice*, o *puro*, quando la sua onda sonora ha forma perfettamente sinusoidale; allora è paragonabile all'acqua distillata. I suoni che costituiscono la voce e quelli prodotti dagli strumenti musicali sono *complessi*, tale complessità è dovuta al fatto che la frequenza fondamentale è accompagnata da altre frequenze, più alte, delle quali costituiscono un multiplo integrale. Sono generalmente d'inten-

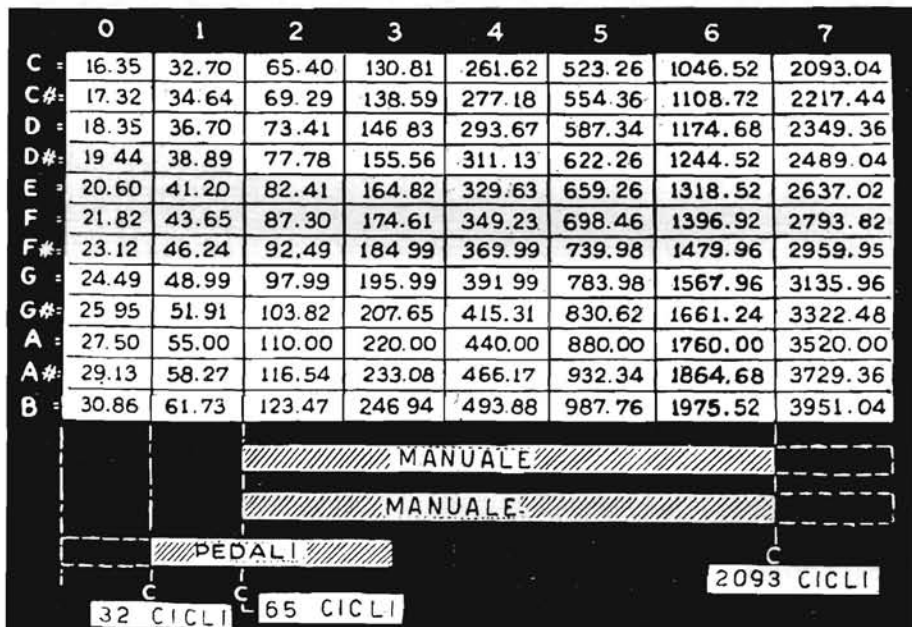


Fig. 1.8. - Gamma del pianoforte con le varie frequenze accordate sul la sinfonico, a 440 c/s.

sità minore della fondamentale. Sono dette *frequenze armoniche* o *solo armoniche*.

Le armoniche determinano la qualità, il timbro, il « colore » del suono. Non sono separate dalla fondamentale, detta anche *prima armonica*, ma formano con essa un'onda risultante, complessiva. Uno strumento musicale a frequenza di 100 c/s, produce anche armoniche a 200 c/s, 300 c/s, 400 c/s ecc. L'armonica a 200 c/s vien detta, in tal caso, *seconda armonica*, ed è seguita dalla *terza armonica*, dalla *quarta armonica*, ecc.

La potenza sonora è distribuita variamente tra la fondamentale e le sue armoniche. La seconda armonica non è necessariamente più intensa della terza, e la terza della quarta. L'intensità sonora delle varie armoniche può essere molto diversa. Il numero delle armoniche ed i loro rapporti d'intensità determinano la caratteristica del suono, la sua ricchezza. Il do dell'ottava centrale, a 261 cicli al secondo, può

venir emesso sia da un violino che dalla sirena di uno stabilimento; la presenza delle armoniche ed i rapporti delle loro intensità, consentono però di distinguere nettamente il suono proveniente dal violino da quello proveniente dalla sirena.

Le armoniche possono raggiungere frequenze molto elevate, sino a 10 000 cicli al secondo, ed oltre. Se la potenza sonora è distribuita in modo quasi uniforme sino alle armoniche più alte, il suono risulta metallico, come nel caso della tromba. Nel corno da caccia, invece, l'intensità sonora decresce rapidamente all'elevarsi delle armoniche. In genere i suoni bassi sono ricchi di armoniche, mentre i suoni acuti sono poveri di armoniche.

Infrasuoni, suoni e ultrasuoni.

a) Lo spettro sonoro.

L'orecchio umano sente una gamma vastissima di frequenze sonore, ma essa è soltanto una parte dell'intera gamma sonora, detto spettro sonoro. Il limite inferiore

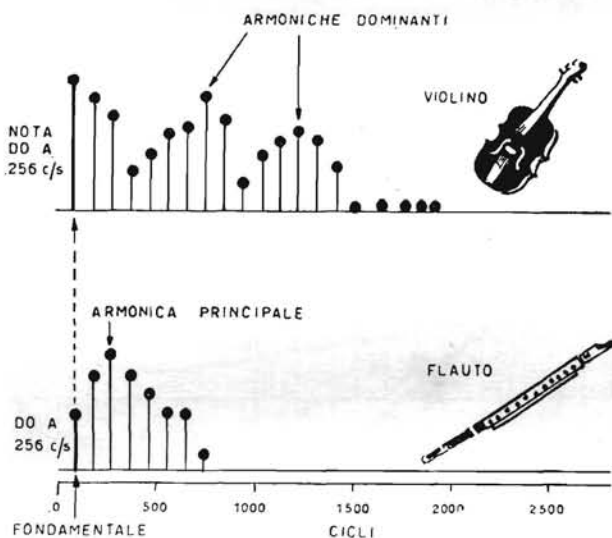


Fig. 1.9. - Distribuzione della potenza sonora tra la nota fondamentale e le varie armoniche prodotte dal violino e dal flauto.

d'udibilità è tra 16 e 20 cicli al secondo, il superiore è tra 16 000 e 20 000 c/s. Le persone giovani possono sentire suoni più alti delle anziane.

Tra 0 e 16 c/s vi è la breve gamma degli infrasuoni, tra 20 000 e 16 000 000 c/s vi è la gamma degli ultrasuoni; gli uni e gli altri appartengono ai «suoni silenziosi». Lo stormire di una foglia, il cigolio di una chiave nella toppa, il fruscio di una veste, determinano suoni molto elevati, con frequenze armoniche che possono raggiungere

i 20 000 cicli al secondo ed anche superarli. Sino a 32 000 c/s si estende la sensibilità di alcuni insetti, i quali sentono principalmente suoni inaudibili all'orecchio umano.

Gli ultrasuoni intorno alla frequenza di 100 000 c/s sono utilizzati per la pastorizzazione del latte a bassa temperatura, per la raffinazione degli zuccheri, per effetti di polimerizzazione, ecc. Quelli ad un milione di cicli sono usati per segnalazioni subacquee. Il limite estremo degli ultrasuoni prodotti con apparecchi è a 16 milioni di c/s.

b) Lo spettro udibile.

Lo spettro udibile è costituito dalla gamma delle frequenze udibili. La fig. 1.6 illustra il tratto occupato dalle varie voci e dai principali strumenti. La voce maschile

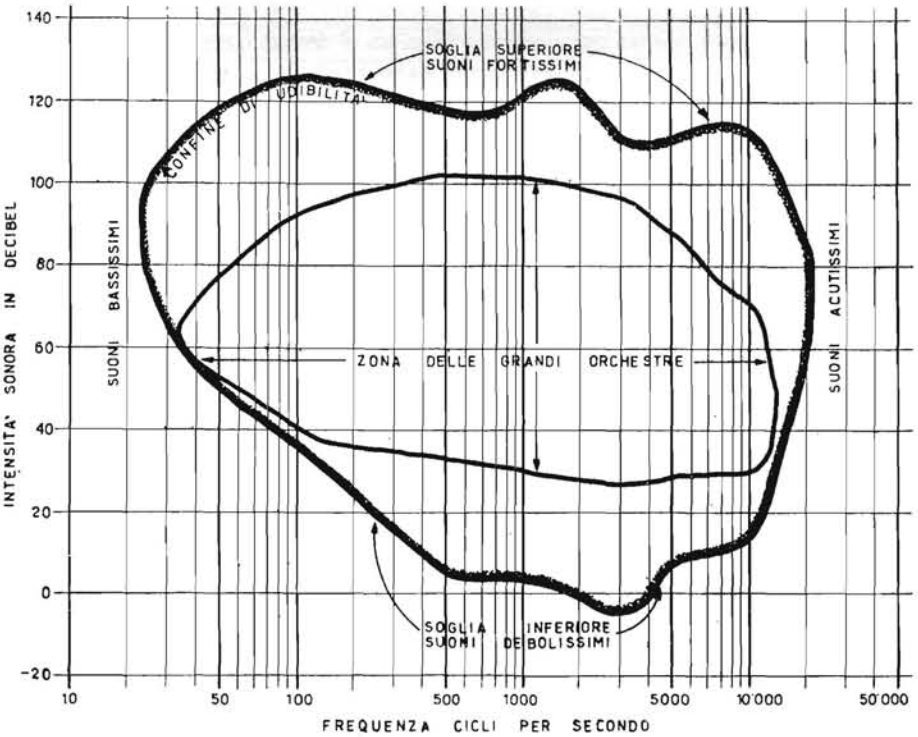


Fig. 1.10. - Zona d'udibilità dei vari suoni al variare della loro frequenza e della loro potenza.

ha una frequenza fondamentale intorno agli 80 c/s, quella femminile intorno ai 120 c/s; le esperienze telefoniche hanno però dimostrato che si possono eliminare le frequenze sotto i 300 c/s della voce senza alterare sensibilmente la intelligibilità.

Per spettro di una voce o di uno strumento s'intende la curva esprimente la variazione dell'intensità sonora al variare della frequenza. Nel caso del pianoforte, lo spettro relativo ad una data nota può variare notevolmente con la forza del tocco.

La zona dell'udito e l'audiogramma.

È possibile tracciare una figura che indichi quale sia la zona dell'udito, visto che esistono suoni tanto bassi o tanto alti da non poter essere intesi, e visto che ve ne sono altri tanto deboli o tanto forti da non poter neppure essere intesi, o da causare non una sensazione ma un dolore.

Segnando le sensazioni auditive minime e massime in corrispondenza delle varie frequenze, si ottiene appunto la fig. 1.10; essa indica quale conformazione

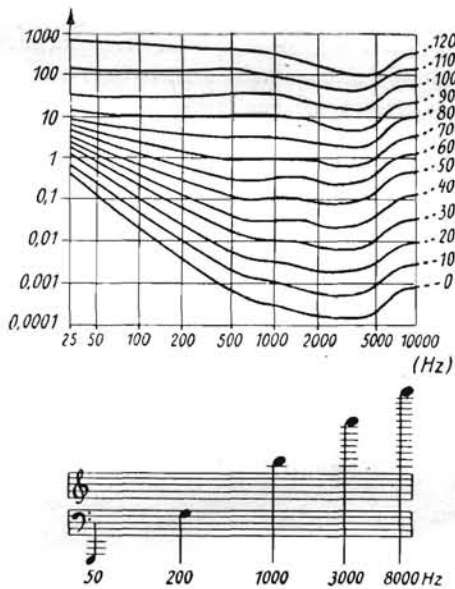


Fig. 1.11. - Audiogrammi indicanti come deve variare l'intensità sonora alle diverse frequenze affinché rimanga costante la sensazione auditiva espressa in decibel.

abbiano i confini d'udibilità. A sinistra sono indicati i livelli sonori relativi alle frequenze più basse. Le note più basse del pianoforte, a 27 ed a 32 c/s, non si possono sentire se non ad un livello sonoro assai alto, di circa 80 decibel; però se il livello è oltre i 100 decibel, la sensazione si trasforma in malessere; sicché il campo d'udibilità di queste note è molto limitato, essendo compreso tra 80 e 100 decibel.

Note musicali a 50 c/s si sentono già a circa 50 decibel, e danno dolore solo a 120 decibel. La zona d'udibilità più estesa è quella relativa a frequenze da 500 a

5000 c/s. Anche i suoni molto acuti non si sentono se non quando sono già molto forti. Una nota a 20 mila cicli si sente solo se è molto intensa, a circa 45 decibel.

Nella figura è indicata la zona sonora « occupata » dalle grandi orchestre; essa può dare un'idea della vastità della gamma di frequenze musicali e della gamma delle intensità sonore che le grandi orchestre sono in grado di sviluppare.

Si traccia un *audiogramma* quando si esprime con una curva la variazione d'intensità sonora necessaria per conservare inalterata una data sensazione sonora al variare della frequenza. La fig. 1.11 illustra varie curve di questo tipo. Ciascuna curva corrisponde ad un dato livello sonoro in decibel; si riferisce alle variazioni di rapporto d'intensità sonora al variare della frequenza. Nella figura, la scala dei rapporti, a sinistra, non ha inizio con 1 poichè essa si riferisce a misure di pressione sonora espresse in dine per centimetro quadrato. Il significato però non varia. A destra è indicato il livello in decibel corrispondente alle varie curve. Un suono a 25 c/s deve essere quasi 5000 volte più intenso di un altro a 2500 cicli, per determinare la stessa sensazione a zero decibel, ossia per essere appena percettibile. Non avviene la stessa cosa quando si tratta di livello sonoro molto alto, in questo caso bastano piccole variazioni d'intensità sonora per conservare inalterata l'entità della sensazione al variare della frequenza.

Gli audiogrammi, detti anche *curve isofoniche*, sono frequentemente usati per stabilire le condizioni d'udibilità delle persone deboli d'udito, per stabilire le condizioni acustiche di un ambiente, quelle di assorbimento dei vari materiali isolanti, ecc.

3. — L'ORECCHIO

Caratteristiche basilari dell'orecchio.

La parte più importante dell'orecchio è simile ad un prodigioso, complicatissimo pianoforte, con ben 24 mila corde musicali, realizzato con precisione così estrema da poter avere le dimensioni di un piccolo pisello.

Le corde di questo pianoforte-pisello vibrano in corrispondenza alle note di varia altezza. Sono perciò di varie lunghezze; la più lunga, quella che vibra quando all'orecchio giunge il suono più basso percettibile, misura 1,6 millimetri; la più corta, posta all'altra estremità, misura appena 0,14 millimetri. Dall'intensità del suono dipende l'ampiezza delle loro vibrazioni. Le corde più lunghe sono spaziate, le più corte sono fitte.

Uno strumento che emetta un *la* a 435 c/s, determina la vibrazione della corrispondente corda musicale a frequenza 435 c/s dell'orecchio, nonché quella di altre corde a frequenze armoniche, a 870 c/s, a 1305 c/s, ecc. L'orecchio costituisce uno « specchio sonoro » estremamente fedele. Non è però ben chiaro come esso funzioni, anche soltanto dal punto di vista acustico, poichè non s'intende come una corda lunga appena 1,6 mm possa vibrare a frequenza tale da richiedere in un pianoforte una corda lunga ben 1 metro ed 80 centimetri. L'esperimento dimostra

che se le corde più lunghe si deteriorano o si spezzano, l'orecchio non può più percepire i corrispondenti suoni bassi. Con l'avanzare dell'età le corde più corte, quelle che vibrano alle note più alte, si atrofizzano, specie nel tratto tra 14 000 e 20 000 cicli.

Non sono le onde sonore dell'aria a mettere in vibrazione le 24 mila corde del pianoforte-pisello, poichè basterebbe il pulviscolo sospeso in essa per rendere rapidamente inutilizzabile un organo di così alta delicatezza. Le 24 mila corde, dette *fibrille*, sono tese lungo un tubetto di natura ossea, piegato a spirale, a forma di chiocciola, pieno di un liquido speciale, detto *endolinfa*. Il pianoforte è dunque a forma di chiocciola, e vien detto *coclea*.

Le onde sonore dell'aria, raccolte dal padiglione dell'orecchio si propagano lungo il canale uditivo, lungo circa 25 mm, e vanno ad esaurire la loro forza su una membrana che chiude completamente il canale. È la *membrana del timpano*, tesa come la pelle di un tamburo e fissata ad una cornice ossea. Le pressioni propagantisi nell'aria sotto forma di onde sonore determinano vibrazioni della membrana; ma poichè le pressioni corrispondenti ai suoni debolissimi sono estremamente lievi, la sensibilità della membrana del timpano è prodigiosa. Uno spostamento d'aria di appena due milionesimi di mm, paragonabile alla variazione di pressione atmosferica determinata dal sollevare la testa di 7,5 centimetri, è già sufficiente per mettere in vibrazione la membrana del timpano.

La membrana possiede anche la straordinaria facoltà di variare automaticamente la propria elasticità; diventa più elastica in presenza di suoni bassi, ai quali corrispondono vibrazioni più ampie, data la maggior energia posseduta, e più rigida in presenza di suoni acuti. I suoni di una grande orchestra sono rappresentati da un susseguirsi di onde multiformi, le quali determinano complesse ed armoniche vibrazioni della membrana del timpano. Essa si rinnova nel tempo, ed in caso di lesione si ripara.

Al lato opposto della membrana del timpano è necessario vi sia la stessa pressione d'aria esistente nel canale auditivo. Se dietro la membrana vi fosse il vuoto, o aria molto rarefatta, la membrana verrebbe immediatamente sfondata dalla pressione dell'aria antistante. Avverrebbe la stessa cosa se posteriormente la pressione fosse più alta. Affinchè la pressione sia eguale ai due lati, un apposito canale comunica con la bocca, è detto *canale d'Eustachio*, ed è ben visibile in fig. 1.12.

Le parti dell'orecchio sono dunque tre, quella anteriore alla membrana, quella posteriore e, infine, la coclea. Le vibrazioni della membrana del timpano vengono trasmesse al liquido presente nell'interno della coclea. All'entrata del tubetto con le 24 mila corde vi è una seconda membrana, la quale costituisce l'ingresso dell'orecchio interno, v. fig. 1.13. Le vibrazioni della prima membrana vengono trasmesse a questa seconda membrana, dalla quale si propagano nella endolinfa, e quindi alle corde.

La seconda membrana ha forma ovale e la sua superficie è circa la ventesima parte di quella del timpano; essa chiude una « finestra » non più grande della cruna di un ago. Senza qualche particolare accorgimento, le vibrazioni sonore impresse all'endolinfa si propagherebbero sino in fondo alla chiocciola, e poi, riflesse

dalle pareti, ritornerebbero indietro, mettendo due volte in vibrazione le fibrille, ciò che non deve avvenire. È necessario che l'energia delle vibrazioni si esaurisca in qualche modo, e non ritorni indietro.

A tale scopo, le 24 mila fibrille sono intessute in una sottilissima membrana, di

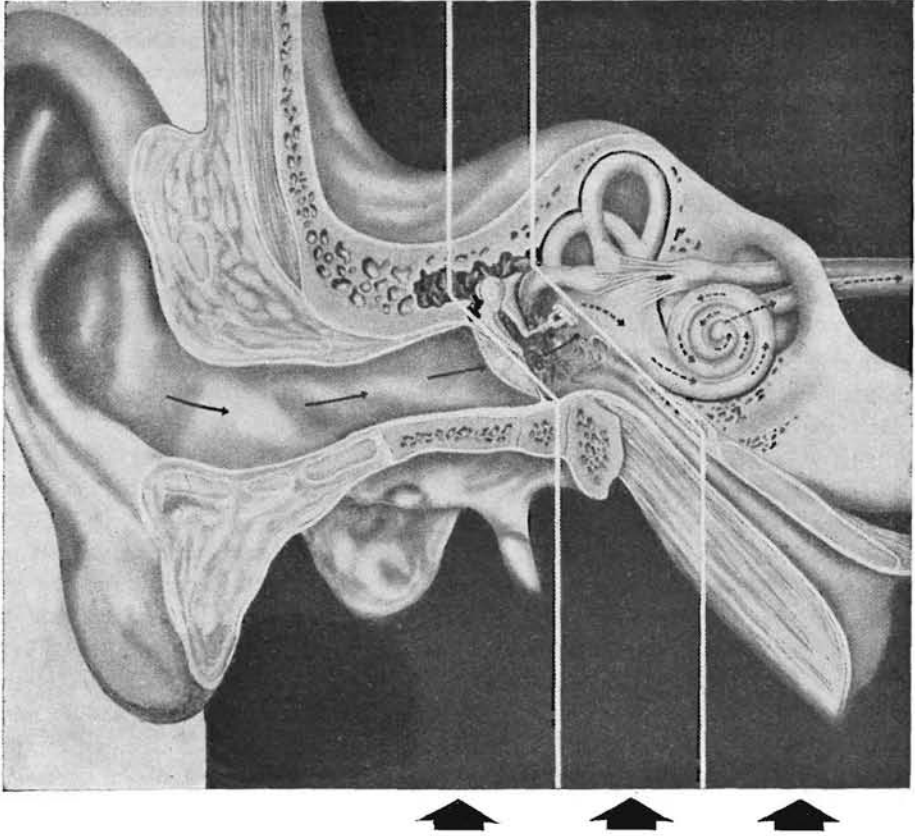


Fig. 1.12.-Le varie parti costituenti l'orecchio esterno, medio e interno. La conformazione della coclea e le sue due finestre sono illustrate anche dalla fig. 1.13.

qualche millesimo di millimetro, la quale divide in due parti il tubetto avvolto a spirale; lo divide insieme con un particolare sostegno osseo, il quale fa anch'esso da parete divisoria. La finestra ovale è presente su una sola metà del tubetto, la metà superiore, detta *galleria superiore* o *canale semicircolare superiore* o anche *rampa vestibolare* oppure *scala vestibulae*. Le vibrazioni della piccola membrana si propagano nella endolinfa presente in questa galleria superiore, e poi a quella presente nella galleria inferiore, detta anche *rampa timpanica* o *scala tympani*. Questa seconda gal-

leria finisce anch'essa con una « finestra », di forma rotonda, chiusa da una membrana, la quale ha il solo scopo di assorbire l'energia vibratoria rimasta.

La lunghezza di ciascuna delle gallerie è di 32 millimetri; il punto in cui esse comunicano è detto *elicotrema*. L'avvolgimento comprende due spirali e tre quarti.

La membrana del timpano non potrebbe comunicare le sue vibrazioni direttamente all'endolinfa, data la diversa *impedenza acustica*, un po' come la valvola finale di potenza non può comunicare direttamente con la bobina mobile dell'altoparlante, appunto per la diversa impedenza. Come è necessario un trasformatore adattatore, così è necessario un adattatore delle due impedenze, costituito da un dispositivo di tre ossicini, tra le due membrane, presente nell'orecchio medio. La membrana del timpano ha la stessa impedenza caratteristica dell'aria, di 42 ohm acustici; la parte interna dell'orecchio, ossia la coclea, ha un'impedenza molto maggiore, intorno ai 150 000 ohm acustici.

Le vibrazioni della membrana del timpano vengono trasmesse alla *catena degli ossicini*, prima al martello, quindi all'incudine e infine alla staffa, la quale poggia

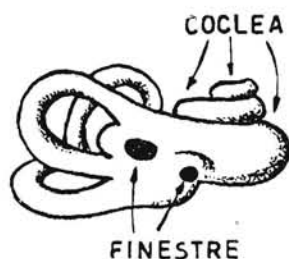


Fig. 1.13. - Il labirinto, ossia i canali semicircolari orientati a 90 gradi tra di loro, e la coclea con le sue due finestre.

sulla membrana ovale, ingresso dell'orecchio interno. In fig. 1.12 i tre ossicini si vedono abbastanza nitidamente.

Le vibrazioni della staffa risultano ridotte, rispetto a quelle della membrana del timpano, nella proporzione di 1,5 a 1; dato che la superficie della membrana ovale è circa la ventesima parte di quella del timpano, la pressione sull'endolinfa è circa 60 volte maggiore di quella delle onde sonore sulla membrana del timpano; il principio è un po' quello della leva idraulica.

La coclea è collegata a tre canali semicircolari, orientati ad angoli di 90° tra di loro, nei quali ha sede il senso dell'equilibrio, ma che non partecipano al fenomeno uditivo. L'insieme della coclea e dei tre canali vien detto *labirinto*.

Ciascuna delle 24 mila fibrille della coclea è collegata per cavo diretto con una zona del cervello; ne risulta che dall'orecchio parte un cavo uditivo composto di 24 mila conduttori isolati. Nella coclea c'è « qualche cosa », in corrispondenza di

ciascuna fibrilla, in grado di tradurre la vibrazione meccanica in onda elettrica di forma corrispondente. L'orecchio si comporta un po' come una centrale telefonica, dalla quale partono continui messaggi a misteriosi abbonati in grado di interpretarli.

Ciascuno di noi sente la propria voce in modo diverso da come la sentono gli altri, per il fatto che parte delle onde sonore prodotte dalle corde vocali giungono nell'orecchio medio, tramite il canale d'Eustachio, ed agiscono direttamente sulla catena degli ossicini.

IL COMPLESSO DI AMPLIFICAZIONE SONORA

Caratteristiche generali dell'amplificatore.

Le voci ed i suoni vengono convertiti in correnti elettriche mediante il microfono. L'intensità delle correnti elettriche così ottenute varia in modo da rappresentare fedelmente la forma d'onda delle voci e dei suoni. Sono dette *correnti ad audiofrequenza o a bassa frequenza* od anche *correnti musicali o foniche*. È necessaria la loro amplificazione, la quale avviene mediante un apposito dispositivo a valvole elettroniche detto *amplificatore ad audiofrequenza o a bassa frequenza*.

All'entrata dell'amplificatore è collegato il microfono, quando si tratta di telefonia o di diffusione sonora di parole e di musica; è invece collegato il sintonizzatore-radio quando si tratta di ricezioni radiofoniche; è collegato il rivelatore fonografico quando si tratta di riproduzioni musicali da dischi; è collegata la cellula fotoelettrica per la riproduzione della colonna sonora dei film; è, infine, collegata la testa magnetica quando l'amplificatore è incorporato in registratore di voci e di suoni su filo d'acciaio o su nastro magnetico. All'uscita dell'amplificatore vi è un dispositivo atto a convertire le correnti ad audiofrequenza amplificate in parole o musica; è detto *altoparlante*.

Nell'uso pratico, le correnti ad audiofrequenza sono indicate con il termine generico di SEGNALE, per cui il microfono, il sintonizzatore-radio, il rivelatore fonografico, la cellula fotoelettrica, la testa magnetica, ecc. sono *sorgenti di segnale*. All'entrata dell'amplificatore vi è il segnale da amplificare, detto *segnale d'entrata*; all'uscita dell'amplificatore vi è il segnale amplificato quanto occorre per far funzionare l'altoparlante; è detto *segnale d'uscita*.

La massima amplificazione della quale è capace l'amplificatore è detta **GUADAGNO**; vi sono amplificatori a basso guadagno, altri a medio guadagno e altri ad alto guadagno. Il guadagno dipende dal numero delle valvole elettroniche amplificatrici presenti nell'amplificatore, ossia dagli *stadi d'amplificazione*. Se, ad es., il segnale d'entrata è di 0,001 volt ed il segnale d'uscita è di 30 volt, il guadagno dell'amplificatore è di $30 : 0,001 = 30\ 000$ volte. Gli amplificatori a basso guadagno consentono amplificazioni complessive di qualche decina o di qualche centinaio di volte; quelli a medio guadagno consentono amplificazioni di migliaia e decine di migliaia di volte; quelli ad alto guadagno, infine, consentono amplificazioni di 100 000, 200 000 e più volte.

L'amplificatore può essere di piccola **POTENZA**, adatto per far funzionare un solo

altoparlante di piccolo diametro, oppure di media, di grande o di grandissima potenza, adatto per far funzionare decine o centinaia di altoparlanti.

GUADAGNO E POTENZA DELL'AMPLIFICATORE. — Non vi è relazione diretta tra il guadagno e la potenza dell'amplificatore. Il guadagno che deve avere l'amplificatore dipende dal segnale alla sua entrata, il quale può essere alto se perviene da ricevitore radio o da rivelatore fonografico oppure può essere basso o bassissimo se perviene da microfono. Il segnale proveniente da rivelatore fonografico può essere di 3 volt, quello proveniente da microfono di alta classe può essere di

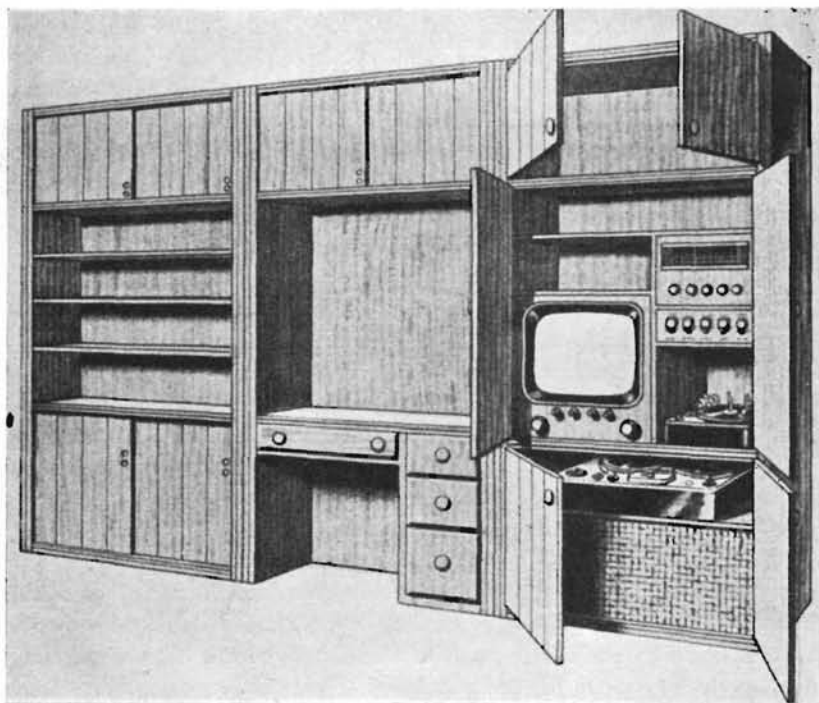


Fig. 2.1. - Aspetto di complesso sonoro e televisivo per stanza di soggiorno.

3 millivolt; affinché con il microfono si ottenga la stessa resa d'uscita ottenibile con il rivelatore fonografico è necessario che il guadagno possa essere mille volte maggiore. È per questa ragione che gli amplificatori sono provvisti di due entrate: l'entrata ad alto guadagno per microfono, e l'entrata a basso guadagno per il rivelatore fonografico o il sintonizzatore radio.

I radiofonografi sono, in genere, provvisti della sola entrata a basso guadagno, di circa 200 volte; sono amplificatori a basso guadagno ed a bassa potenza.

A parità del segnale d'entrata, il guadagno deve essere tanto maggiore quanto

maggiore è la potenza d'uscita, per il fatto che maggiore è la potenza dello stadio finale, maggiore deve essere anche la tensione del segnale alla sua entrata. Se, ad es., un amplificatore funzionante con rivelatore fonografico fornisce la resa d'uscita di 6 watt con guadagno di 200 volte, un altro amplificatore funzionante con lo stesso tipo di rivelatore fonografico, fornirà la potenza di 60 watt con guadagno di circa 500 volte.

Sono amplificatori ad altissimo guadagno quelli funzionanti con microfoni di alta classe, sono usati nelle stazioni radiofoniche e nei laboratori d'incisione fonografica. Maggiore è il guadagno dell'amplificatore più difficile è la sua costruzione, dato che richiede molta cura, e più difficile è anche il suo uso. Per queste ragioni, il guadagno dell'amplificatore non deve mai essere superiore a quello strettamente necessario.

Potenza necessaria dell'amplificatore.

La potenza dell'amplificatore dipende da molti fattori, tra i quali in primo luogo il *volume dell'ambiente*; quello di una stanza di soggiorno può essere di $6 \times 5 \times 3,2 = 96$ metri cubi; quello di una vasta sala da ballo può essere di $20 \times 10 \times 6 = 3600$ metri cubi. Dipende inoltre dal *livello sonoro* che si vuol ot-

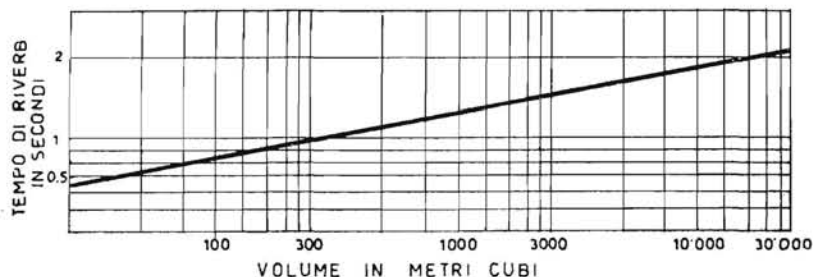


Fig. 2.2. - Come varia il tempo ottimo di riverberazione con il volume dell'ambiente.

tenere; in una stanza di soggiorno non è gradevole un alto livello sonoro, necessario invece in altro ambiente. Dipende pure dal *livello di rumorosità* che si deve superare, che può essere assai diverso da un ambiente all'altro; in una sala cinematografica, durante la proiezione, il livello di rumorosità è basso, mentre è alto in una sala da ballo, ed è altissimo in una fabbrica in cui funzionino numerose macchine utensili.

Altri fattori determinanti la potenza necessaria dell'amplificatore sono: a) la riverberazione dell'ambiente; b) il rendimento degli altoparlanti; c) il genere di riproduzione sonora, essendo necessaria maggior potenza qualora non si tratti di riprodurre solo voci ma anche musica; d) la qualità della riproduzione musicale, poiché più alta è la qualità della riproduzione minore deve essere la potenza prelevata dall'amplificatore, dato che alla massima resa corrisponde anche la massima distorsione.

La potenza dell'amplificatore viene indicata in watt (W); può essere piccolissima, inferiore ad 1 watt, piccola da 1 a 10 watt, media da 10 a 50 watt, grande da 50 a 100 watt e grandissima da 100 a 300 watt.

La potenza necessaria è da 1 a 2 watt se l'amplificatore e l'altoparlante vengono fatti funzionare in una stanzetta; da 4 a 8 watt per una stanza di soggiorno normale; da 8 a 15 watt per una sala da ballo, o un piccolo cinema; da 15 a 30 watt per un cinema di media capacità o per una chiesa; da 30 a 60 watt per un grande cinema-teatro; da 60 a 100 watt per un campo sportivo; da 100 a 300 watt per una grande piazza gremita di gente.

LA RIVERBERAZIONE. — È indicata dal tempo di riverberazione detto anche tempo di rimbombo in secondi, necessario affinché il suono venga attenuato alla milionesima parte dell'intensità iniziale. Una vasta sala da ballo vuota assorbe poco i suoni in essa prodotti, mentre una stanza con pesanti tendaggi, soffici tappeti, poltrone e mobili assorbe il suono molto più rapidamente. Per ciascun ambiente esiste un tempo ottimo di riverberazione, indicato dalla fig. 2.2. Qualora sia eccessivo, come può risultare in sale cinematografiche, viene ridotto con pannelli di materiale assorbente posti lungo le pareti e sul soffitto, esso varia notevolmente con il numero delle persone presenti nell'ambiente.

RENDIMENTO DEGLI ALTOPARLANTI. — È assai basso; quello dei piccoli altoparlanti magnetodinamici è dell'ordine del 2,5 %, quello degli altoparlanti di media potenza raggiunge il 5 %, e quello degli altoparlanti a cono di grande potenza arriva sino al 7,5 %; gli altoparlanti a tromba sono più efficienti, il loro rendimento è compreso tra il 30 ed il 40 %. Così, ad es., un amplificatore di 24 watt provvisto di altoparlanti a tromba, con il 40 % di rendimento, determina lo stesso livello sonoro di un amplificatore di 320 watt provvisto di comuni altoparlanti a cono diffusore, con rendimento del 3 %.

POTENZA ACUSTICA NECESSARIA. — Dato che il rendimento varia molto da un tipo all'altro di altoparlante, per poter determinare approssimativamente la potenza necessaria dell'amplificatore, si suole calcolare la potenza acustica necessaria, esprimendola in watt. Essa tiene conto di tutti i fattori ai quali è stato accennato, meno il rendimento dell'altoparlante. Risulta dalla seguente formula pratica:

$$\text{Potenza acustica in watt} = \frac{\text{Rumorosità} \times \text{Volume in m}^3 \times \text{Musicalità}}{\text{Tempo di riverberazione in secondi} \times 1000}$$

nella quale la rumorosità è indicata con 1 per ambienti poco rumorosi, quale può essere una stanza di soggiorno, con 2 per ambienti di media rumorosità, ad es., una sala da ballo, e con 3 per ambienti molto rumorosi, ad es. una fabbrica o una stazione ferroviaria a grande traffico; nella stessa formula la musicalità è indicata con 0,5 quando si tratta di sola voce, con 1 quando si tratta di buone riproduzioni musicali e con 2 quando le stesse sono di alta classe (dischi a microscolco) o si tratti di

« musica viva », come ad es. nel caso di impianto ripetitore di orchestra da un salone all'altro di un transatlantico.

POTENZA ELETTRICA DELL'AMPLIFICATORE. — Conosciuta la potenza acustica, la potenza elettrica dell'amplificatore si ottiene come segue:

$$\text{Potenza elettrica in watt} = \frac{\text{Potenza acustica in watt}}{\text{Rendimento dell'altoparlante in percento}}$$

Se, ad es., si tratta di stabilire la potenza dell'amplificatore per l'impianto sonoro in una stanza di soggiorno di $6 \times 5 \times 3,2$ metri, ossia di 96 metri cubi, con basso livello di rumorosità (= 1), tale da consentire buone riproduzioni musicali con sintonizzatore-radio e con dischi da 78,26 giri al minuto (musicalità = 1), e per la quale il tempo di riverberazione risultante dalla fig. 2.2 è di 0,75, si procede cercando anzitutto la potenza acustica necessaria, la quale risulta:

$$\text{Potenza acustica} = \frac{1 \times 96 \times 1}{0,75 \times 1000} = 96 : 750 = 0,128 \text{ watt}$$

Poichè la potenza elettrica dell'amplificatore risulta dalla potenza acustica divisa per il rendimento dell'altoparlante, supponendo che si tratti di altoparlante con rendimento del 3 %, si ottiene $0,128 : 0,03 = 3,84$ watt.

Questo risultato non ha che valore indicativo; i costruttori non indicano quale sia il rendimento degli altoparlanti di loro produzione; la misura del rendimento di un altoparlante è complessa e richiede apparecchiature apposite; quindi occorre procedere per supposizioni. Inoltre, anche conoscendo esattamente il rendimento dell'altoparlante, non serve a nulla sapere che la potenza dell'amplificatore deve essere di 3,84 watt, poichè in pratica non è opportuno costruire un amplificatore della esatta potenza di 3,84 watt; nel caso di una stanza di soggiorno si utilizza un amplificatore da 4 watt, con una valvola finale 6V6 a tensione di placca e di schermo di 250 V, se si tratta di impianto economico, oppure un amplificatore da 8 watt, con due 6V6 finali in controfase, a tensione di placca e di schermo di 220 V, se si tratta di impianto normale, o infine un amplificatore da 12 watt, con due triodi finali 2A3 a 300 V di placca, se si tratta di impianto di alta classe.

Con l'uno o con l'altro dei tre amplificatori il livello sonoro nella stanza di soggiorno sarà all'incirca lo stesso; con l'amplificatore da 4 watt verrà utilizzata l'intera potenza, con alta distorsione, dall'8 % al 10 %; con gli amplificatori da 8 o da 12 watt verrà usata solo una frazione della potenza totale, con distorsione minima. È ciò che avviene per le automobili, per le quali tanto maggiore è la loro classe tanto più alta è la riserva di potenza.

La fig. 2.3 riporta un nomogramma con il quale è facile avere un'idea approssimativa della potenza elettrica necessaria nei casi più gravi. Per conoscere, ad es., la potenza dell'amplificatore necessario per produrre il livello sonoro di 80 dB in ambiente di 1000 metri cubi, si cerca anzitutto l'incrocio tra le due rette corrispondenti,

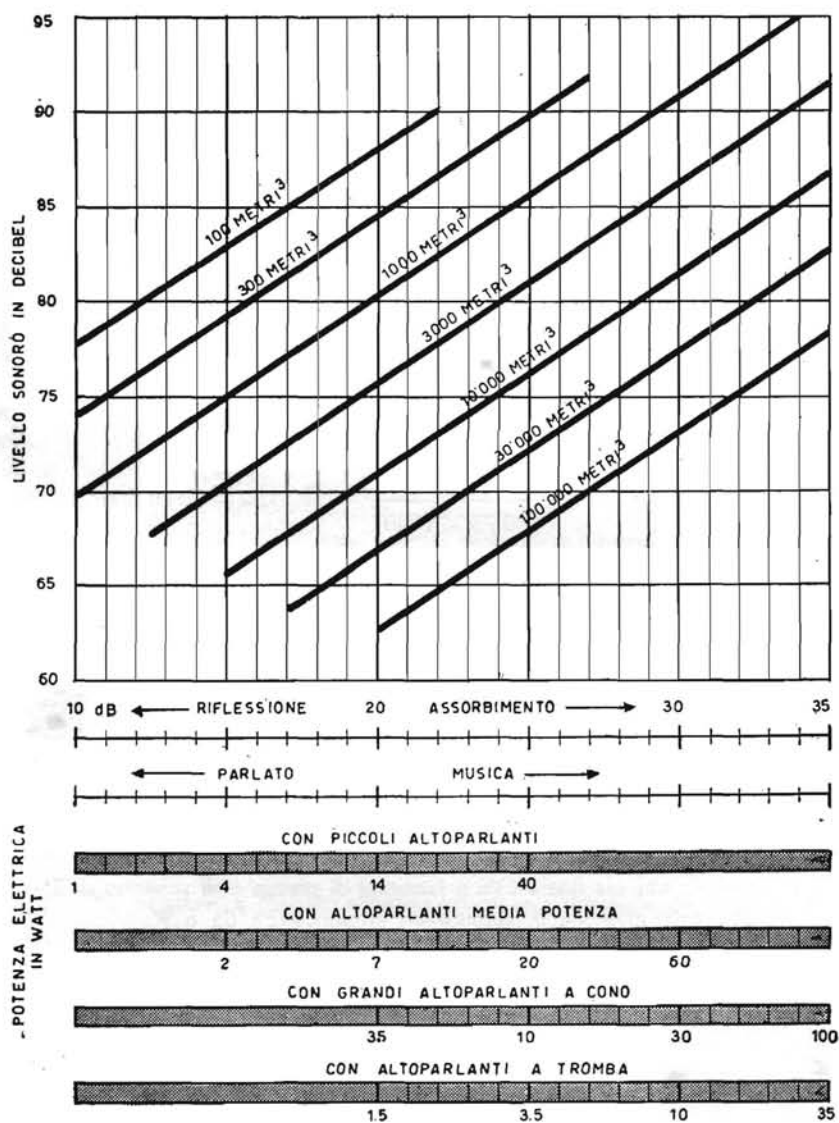


Fig. 2.3. - Nomogramma per stabilire la potenza dell'amplificatore.

Sulla retta corrispondente al volume va ricercato il punto relativo al livello sonoro, quindi va tirata una linea in basso, spostandola verso sinistra se l'ambiente assorbe poco il suono, od a destra se invece assorbe molto il suono; ogni trattino vale un decibel. Scendere ancora in basso e spostare a sinistra per il solo parlato ed a destra per la musica. Scendere su una delle quattro strisce sottostanti, quella a cui corrisponde l'altoparlante da usare.

quindi si fa scendere da esso una verticale su una delle quattro strisce sottostanti, quella a cui corrispondono gli altoparlanti da usare. Se gli altoparlanti sono di piccola potenza, per es. di 3 o 4 watt ciascuno, la resa d'uscita dell'amplificatore dovrà essere di 14 watt. Se invece s'intende adoperare un solo altoparlante di media potenza, sarà sufficiente un amplificatore con resa d'uscita di appena 7 watt, dato il maggior rendimento dell'altoparlante. Le due scale interposte consentono di stabilire con maggior precisione la potenza dell'altoparlante, tenendo conto della riflessione o dell'assorbimento dell'ambiente; se ad es. si tratta di ambiente a forte assorbimento sonoro, è necessario uno spostamento verso destra, quindi una maggiore potenza. Una delle scale interposte si riferisce al genere della riproduzione sonora; se, ad es., si tratta di riprodurre prevalentemente musica da dischi o da colonne sonore è necessario un ulteriore spostamento verso destra, e quindi un nuovo aumento di potenza. Il livello sonoro indicato s'intende sopra quello di rumorosità.

CATEGORIE DI IMPIANTI SONORI. — Gli impianti sonori si dividono in tre categorie: a bassa, a media o ad alta musicalità, a seconda dell'estensione della gamma delle audiofrequenze che sono in grado di amplificare e di riprodurre con sufficiente

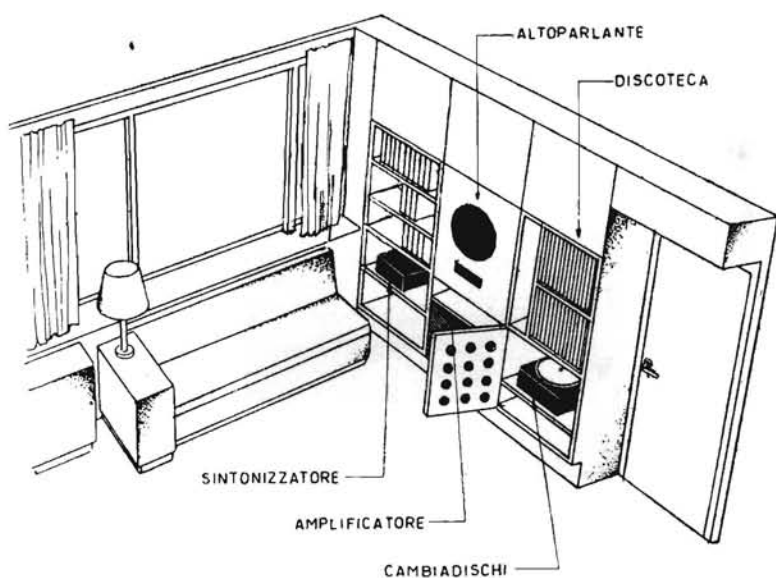


Fig. 2.4. - Disposizione razionale di impianto sonoro in stanza di soggiorno.

uniformità. Quelli a bassa musicalità sono adatti per sola voce, vengono impiegati per la diffusione di discorsi con altoparlante e sono usati nei campi sportivi e nelle stazioni ferroviarie, ecc.; l'estensione di gamma va da 200 a 3000 cicli, circa. Quelli

a media o ad alta musicalità sono impiegati particolarmente per riproduzioni di dischi fonografici o di colonne sonore; l'estensione di gamma va da 100 a 8000 cicli per quelli a media musicalità, e da 30 a 15 000 cicli per quelli ad alta musicalità. Gli amplificatori delle tre categorie possono avere le stesse valvole; varia l'utilizzazione delle valvole, la percentuale di distorsione, lo schema elettrico, la qualità e la sistemazione degli altoparlanti, ecc. Gli impianti sonori di alta musicalità conferiscono all'ascoltatore il «senso di presenza», poichè riproducono bene tanto i toni bassi quanto i toni brillanti.

La grande maggioranza degli apparecchi radio è del tipo a bassa musicalità; i radiofonografi consentono raramente riproduzioni sonore d'alta musicalità, poichè la modulazione radiofonica termina a 4500 cicli e quella fonografica a 5000 cicli, inoltre vi è il «fruscio della puntina» da eliminare. Con i dischi a microsolco, senza fruscio, i radiofonografi possono andare «oltre gli 8000», e consentire ottime riproduzioni musicali, specie se provvisti di altoparlanti adeguati e convenientemente sistemati.

Gli amplificatori per cinema, e quelli per programmi radiofonici o per riprese su film non hanno praticamente limitazioni di frequenza, per cui possono utilmente sviluppare la propria potenza su una estesissima gamma di frequenze.

Il complesso radio-fonografico da stanza di soggiorno.

L'apparecchio radiofonografico non è razionale; il suo mobile non è adatto per funzionare da cassa armonica dell'altoparlante; la cassa armonica è realizzata secondo

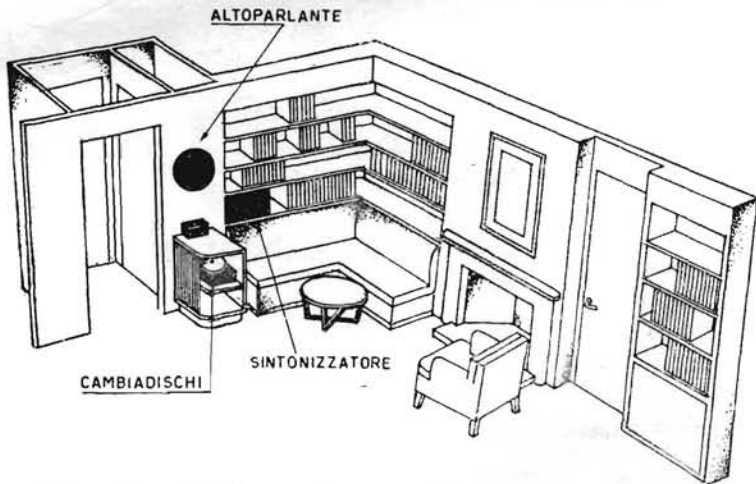


Fig. 2.5. - Disposizioni opportune dell'impianto sono quando l'altoparlante può venir fissato ad una delle pareti. In figura è fissato ad una delle pareti di un armadio a muro. Anche l'amplificatore è sistemato nell'armadio.

precisi dettami tecnici, i quali non hanno nulla che vedere con le dimensioni e le caratteristiche del mobile da radiofonografo.

L'ottima riproduzione dei programmi radiofonici e dei dischi fonografici, particolarmente dei dischi a microsolco, può essere ottenuta soltanto con la disposizione razionale dei vari elementi del complesso sonoro. Tale complesso differisce dall'apparecchio radiofonografo per il fatto che il suo elemento principale non è costituito dal mobile variamente decorato e provvisto di bar e giochi, ma è bensì costituito da un ottimo amplificatore ad audiofrequenza, separato dal resto del complesso.

Gli altri elementi del complesso sonoro sono:

a) il sintonizzatore-radio per la ricezione delle principali emittenti radiofoniche a modulazione d'ampiezza e di frequenza, particolarmente progettato e realizzato, in modo da limitare al minimo ogni forma di distorsione e di disturbo;

b) il cambiadischi automatico, provvisto di rivelatore a stilo, per dischi a 78,26 giri e per quelli a 45 a 33,3 e a 16,6 giri;

c) l'altoparlante, o gli altoparlanti, sistemati nella apposita cassa acustica o su « schermo infinito ».

Questi elementi possono venir completati, ove occorra, dal microfono, e da altri altoparlanti sistemati in altre stanze.

L'amplificatore è bene sia da 10 o da 12 watt, con due valvole finali in contro-

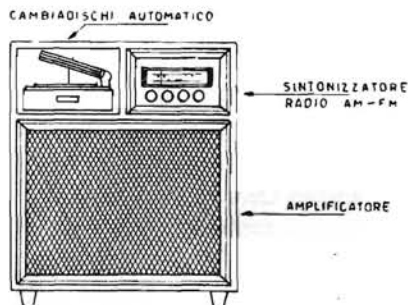


Fig. 2.6. - Buona disposizione del complesso radio-fonografico. L'altoparlante è sistemato in cassa armonica a parte, della quale è detto nel capitolo quinto.

fase, essendo praticamente impossibile ottenere perfette riproduzioni sonore con una sola valvola finale. Può essere a quattro valvole, per esempio due finali 6V6 in controfase precedute da una 6SL7 e completate da una raddrizzatrice 5Y3; qualora sia previsto l'uso del microfono è necessaria una valvola in più, preamplificatrice, per esempio una 6SJ7. Le valvole possono essere del tipo europeo, ed in tal caso le finali possono essere due EL84 precedute da una ECC83 a sua volta preceduta, ove occorra, da una EF 86; raddrizzatrice una GZ34. È necessario che l'amplificatore sia

provvisto oltre che del controllo di volume anche di due controlli di responso, uno per i toni bassi e l'altro per i toni alti, da regolare una volta tanto, a seconda delle condizioni acustiche dell'ambiente; l'accordo tra il complesso sonoro e l'ambiente è di grande importanza.

La fig. 2.4 illustra un esempio tipico di disposizione degli elementi del complesso sonoro in una stanza di soggiorno; l'altoparlante è sistemato nell'apposita cassa armonica del tipo Bass Reflex, della quale è detto ampiamente nel capitolo quinto.

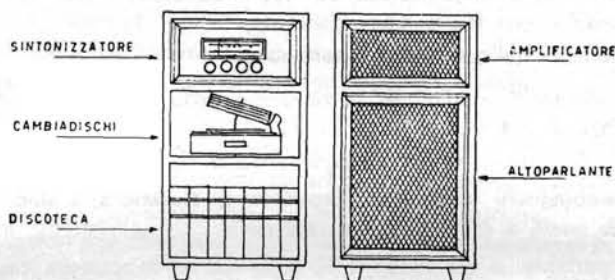


Fig. 2.7. - Disposizione razionale degli elementi componenti l'impianto sonoro per stanze di soggiorno. L'altoparlante è collocato nella propria cassa armonica, ospitata nello stesso mobile dell'amplificatore. Una sistemazione di questo tipo è senza confronto migliore di quella del comune radiofonografo.

Gli altri elementi sono distribuiti intorno ad esso. La fig. 2.5 indica un esempio di altoparlante sistemato su una parete della stanza.

La fig. 2.6 illustra invece la riunione di tre elementi del complesso entro una custodia sola; l'altoparlante s'intende separato, sistemato in modo conveniente per la migliore distribuzione sonora nell'ambiente. La fig. 2.7 illustra la riunione dei quattro elementi in due custodie; in questo caso s'intende che l'altoparlante non è sistemato nella custodia, ma in cassa armonica posta nella custodia, sotto l'amplificatore anziché altrove. Va tenuto presente che l'altoparlante può riprodurre una vastissima gamma di audiofrequenze solo se sistemato in apposita cassa armonica, progettata in base alla sua potenza ed al diametro del suo cono. Diversamente riproduce solo una frazione di tale gamma, oltre a determinare varie distorsioni.

Un complesso sonoro del tipo indicato costa un terzo meno del corrispondente apparecchio radiofonografo, e consente audizioni senza confronti migliori.

L'ALTOPARLANTE

Principio di funzionamento e parti componenti.

L'altoparlante converte l'energia elettrica ad audio frequenza, presente all'uscita dell'amplificatore, in energia acustica. Tale conversione avviene in modo che la forma della corrente ad audio frequenza è riprodotta fedelmente nella forma delle onde sonore. Si vuol dire che l'altoparlante è un trasduttore; per trasduttore si intende un qualunque dispositivo atto a convertire una forma di energia in un'altra qualsiasi; al posto del termine *conversione* viene usato il termine *trasduzione*. L'altoparlante è un doppio trasduttore, poichè provvede anzitutto alla trasduzione dell'energia elettrica in energia meccanica, e poi a quella dell'energia meccanica in energia acustica.

Per riproduzioni sonore in ambienti chiusi, il tipo di altoparlante più usato è quello a cono *diffusore*; in esso, un cono di carta speciale viene messo in vibrazione; le vibrazioni si diffondono direttamente nell'aria sotto forma di onde sonore. Il cono vien detto anche *diaframma* o *membrana dell'altoparlante*.

Il cono è unito ad una bobina cilindrica di filo, rigidamente fissata al suo vertice, nella quale circola la corrente ad audiofrequenza fornita dall'amplificatore. Vien detta *bobina mobile* o *bobina fonica* (voice-coil). È immersa tra le espansioni polari di una forte elettrocalamita oppure tra quelle di un magnete permanente. Nel primo caso l'altoparlante vien detto *elettrodinamico*, o semplicemente *dinamico*; nel secondo caso vien detto *magnetodinamico* o a *magnete permanente* (MP). L'elettrodinamico era usato quando non era possibile produrre forti magneti permanenti, attualmente è in disuso.

La fig. 3.1 illustra schematicamente le varie parti di un moderno altoparlante magnetodinamico. La fig. 3.2 riporta la fotografia di uno di questi altoparlanti.

IL MAGNETE. — Il *magnete*, detto anche *nucleo magnetico*, è di dimensioni relativamente piccole e di peso modesto; è usata un'apposita lega magnetica a base di alluminio, nichelio e cobalto (Alni, Alnico V, Ticonal, ecc.). Nei piccoli altoparlanti, il magnete misura appena 17 mm di altezza per 16 di larghezza e pesa 27 grammi; negli altoparlanti di media potenza le dimensioni possono essere di 25 mm per 21 mm ed il peso di 77 grammi.

Il magnete è incorporato in una *struttura magnetica* di ferro dolce; lo spazio tra le espansioni polari nel quale può muoversi la bobina vien detto *traferro*; è di forma anulare per cui le linee di forza magnetica sono distribuite radialmente; è largo

circa 1 mm. Il magnete viene « caricato » collocandolo in un campo magnetico molto forte, ciò quando l'altoparlante è finito, oppure dopo essere stato incorporato nella struttura magnetica.

Gli altoparlanti magnetodinamici risultano meno costosi dei vecchi elettrodina-

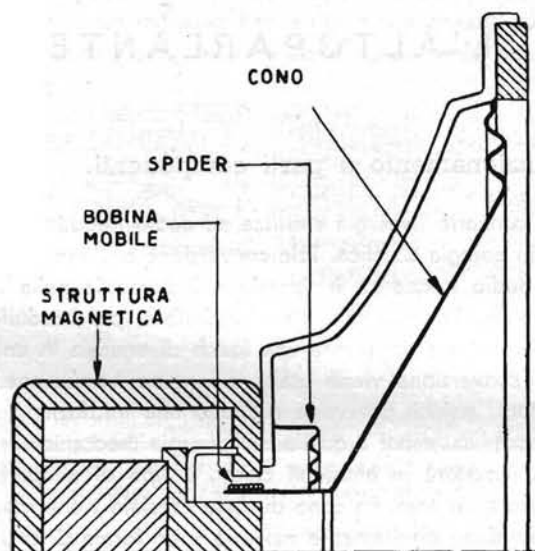


Fig. 3.1. - Parti componenti l'altoparlante a cono.

mici, nei quali era presente una bobina di campo a molte spire di filo di rame di sezione elevata. Fanno eccezione soltanto i magnetodinamici molto grandi.

LA BOBINA MOBILE. — La bobina mobile vibra in modo da riprodurre fedelmente la forma dell'onda sonora, per effetto della reazione reciproca tra la corrente ad audiofrequenza che circola in essa, ed il campo magnetico nel quale è immersa. La forza che la sollecita a muoversi, detta *forza vibromotrice*, è proporzionale all'induzione nel traferro (ossia all'intensità del campo magnetico), al valore istantaneo della corrente ad audiofrequenza presente ed alla lunghezza totale del filo.

La bobina mobile deve essere perfettamente cilindrica ed assolutamente coassiale con il cono diffusore al quale è fissata. Deve essere inoltre equidistante dai due poli, tra i quali si muove, ossia deve essere ben centrata, e la centratura deve conservarsi a lungo. È avvolta con filo smaltato molto leggero. Un tempo veniva fissata immediatamente al vertice del cono diffusore; oggi si preferisce fissarla ad una certa distanza da esso, come indica la fig. 3.1.

L'ampiezza di vibrazione della b. m. è piuttosto elevata, essendo bassa la resistività acustica dell'aria (42 ohm) con conseguente necessità di spostamenti ampi

del cono diffusore. Affinchè la b. m. rimanga immersa nel campo magnetico anche in corrispondenza dei massimi spostamenti, le espansioni polari sono rastremate. Le dimensioni della bobina mobile devono essere proporzionate alla potenza dell'altoparlante, data la necessità di dissipare il calore prodotto; se, ad es., la potenza mo-



Fig. 3.2. - Altoparlante magnetodinamico.

dulata è di 4 watt, il diametro della b. m. deve essere di circa 2,5 centimetri, e la sua superficie di 3 cm₂.

L'impedenza, unificata in quasi tutto il mondo, della bobina mobile è di 3,2 ohm per i piccoli altoparlanti, è di 50 ohm per quelli usati negli impianti di intercomunicazione (onde compensare le perdite lungo la linea), è da 6 a 10 ohm negli altoparlanti grandi, infine è da 16 a 20 ohm negli altoparlanti a tromba. Un tempo, all'epoca degli altoparlanti elettrodinamici, erano in uso impedenze minori, da 2,2 a 2,5 ohm.

IL CONO DIFFUSORE. — Sono state tentate numerosissime forme del cono diffusore, ma i risultati migliori sono stati raggiunti con la più semplice, la circolare.

Vennero costruiti altoparlanti con cono a forma ellittica; sembravano meglio adatti a diffondere una più vasta gamma di frequenze, ma in seguito vennero abbandonati per gli inconvenienti a cui davano luogo. Attualmente i cono sono di forma conica e circolare, a superficie liscia, salvo per gli altoparlanti di piccola potenza, nei quali la superficie può essere corrugata o provvista di ondulazioni concentriche allo scopo di meglio diffondere le varie frequenze.

I cono sono di carta speciale, appositamente preparata. La carta soffice è adatta per ottenere riproduzioni « lisce », prive cioè di fruscii acuti, ma essa non si presta bene per i toni a frequenza elevata, per cui è adatta solo per particolari altoparlanti,

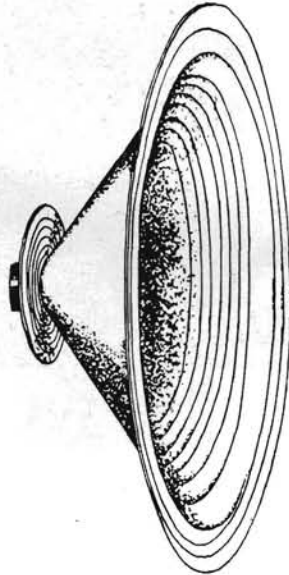


Fig. 3.3. - Cono diffusore, centratore esterno e bobina mobile.

da usare insieme ad altri. La carta rigida è adatta per potenze elevate, ma non consente riproduzioni ad elevata fedeltà, per cui non viene usata negli altoparlanti di qualità superiore. Generalmente viene adoperato un tipo di carta non troppo soffice e non troppo rigida, la quale varia a seconda del tipo e della potenza dell'altoparlante. Gli altoparlanti migliori sono provvisti di cono la cui rigidità diminuisce gradatamente, dal vertice al bordo; è massima al vertice e minima al bordo.

La fig. 3.4 illustra le varie fasi del cambio del cono di un altoparlante.

I CENTRATORI ED IL CESTELLO. — Il sistema vibrante dell'altoparlante, costituito dal cono e dalla bobina mobile, è centrato e frenato, mediante due appositi centratori, quello inferiore e quello superiore. L'inferiore — detto, con termine internazionale, spider — è presente al vertice del cono, e può essere interno

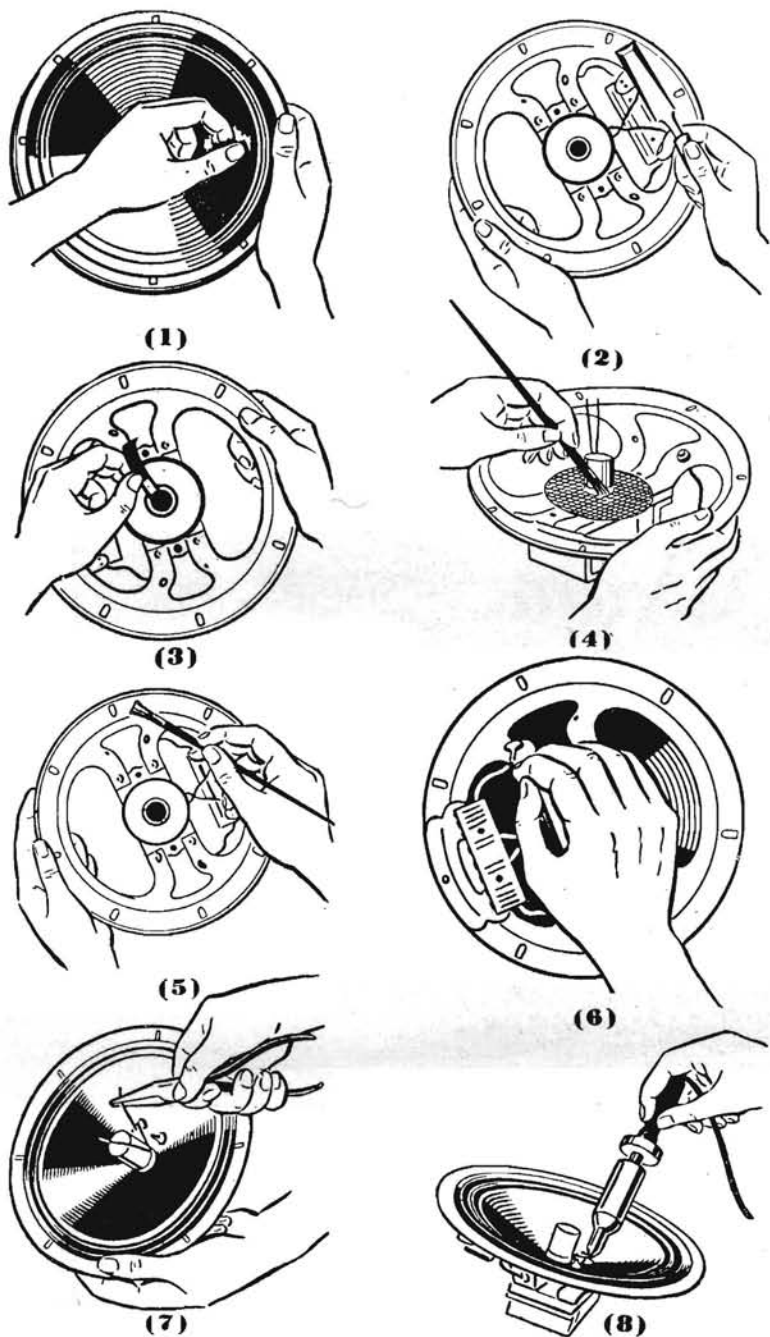


Fig. 3.4. - Istruzioni per il cambio del cono dell'altoparlante.

(1) Viene tolto il cono, con la bobina mobile ed il centratore. - (2) Viene ripulito accuratamente l'orlo del cestello al quale il cono era stato cementato. - (3) Con striscia di carta viene ripulito l'intraferro. (4) Se il centratore è esterno, viene sistemato insieme alla bobina mobile, la quale viene distanziata uniformemente dal polo centrale con un cilindretto di carta; il mastice viene deposto nel punto di contatto con il cono; se il centratore è interno, tutto l'insieme viene collocato a posto, e la bobina mobile viene distanziata con strisce di carta. - (5) Il mastice viene disteso sull'orlo del cestello, ed il cono viene collocato a posto e fissato al cestello ed al centratore. - (6) Anelli di carta vengono incollati sull'orlo del cono e viene completato il fissaggio; quindi l'altoparlante viene capovolto e pressato contro il tavolo, dove deve rimanere almeno due ore. - (7) I due fili provenienti dalla bobina mobile vengono fatti passare superiormente ed approntati per la saldatura. - (8) I due fili vanno saldati ai contatti del cono; se l'altoparlante è del tipo a centratore esterno, va tolto il cilindretto di carta usato come spaziatore, ed il cono cementato alla bobina mobile.

oppure esterno. È interno quando si trova nell'interno del cono, ed è fissato al polo centrale, con una vite. È esterno quando si trova all'esterno del cono, fissato alla lastra dell'incastellatura magnetica. La fig. 3.6 illustra alcuni tipi di spider. In fig. 3.3 è ben visibile lo spider esterno; così pure in fig. 3.5. I centratori interni vennero usati nei primi altoparlanti, gli elettrodinamici; oggi sono quasi completamente abbandonati,

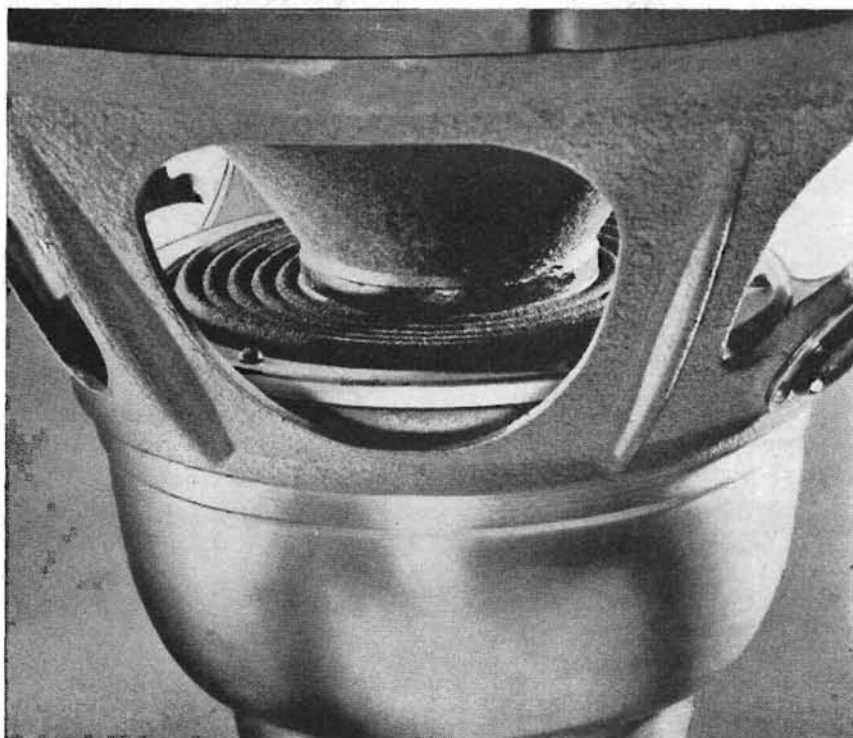


Fig. 3.5. - Cestello e centratore esterno di altoparlante.

data la *rettificazione acustica* che essi determinano, insieme ad altre forme di distorsione. Attualmente sono di gran lunga preferiti gli spider esterni, del tipo ondulato, molto ampi, benchè richiedano un'operazione più laboriosa per la centratura.

Il bordo esterno del cono è fissato all'orlo del *cestello*, fig. 3.7, la custodia metallica forata che protegge tutto il sistema vibrante. Il fissaggio viene effettuato tramite panno o pelle flessibilissima quando si tratta di altoparlanti adatti per la riproduzione anche di frequenze sotto i 100 c/s, dato il notevole vantaggio che tale sistema di fissaggio comporta alle frequenze più basse.

Un tipo speciale di cono è quello « ad accordion », usato in alcuni altoparlanti prodotti dalla RCA; l'orlo superiore del cono non è fissato in alcun modo al ce-

stello, per cui è libero di vibrare; è ripiegato indietro. Ne risulta che la riproduzione delle frequenze basse si estende di circa un'ottava oltre quella dei normali

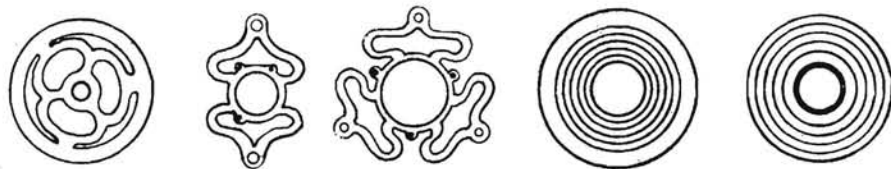


Fig. 3.6. - Alcuni tipi di centratori (spider).

altoparlanti, tanto da consentire riproduzioni entro una gamma estesissima, da 30 a 14 000 c/s.

Caratteristiche di funzionamento dell'altoparlante.

RESPONSO DELL'ALTOPARLANTE E CURVE DI FEDELTA'. — Per *risponso dell'altoparlante* s'intende il comportamento dello stesso alle varie frequenze, indicato

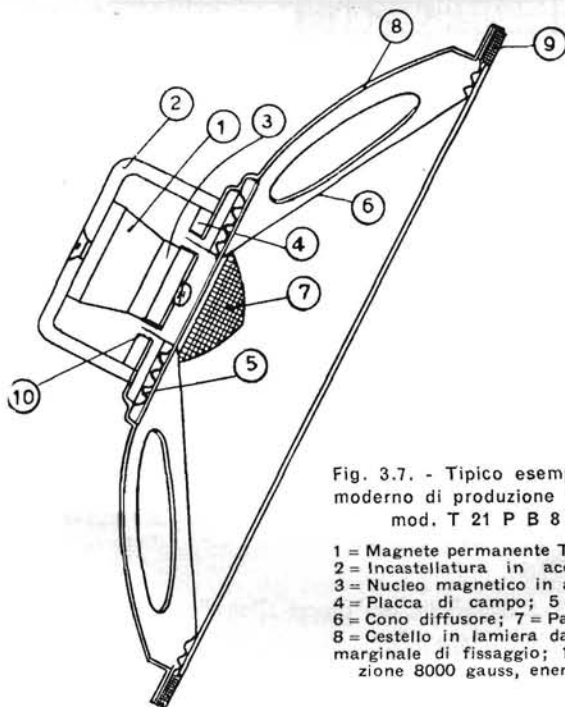


Fig. 3.7. - Tipico esempio di altoparlante moderno di produzione francese (AUDAX mod. T 21 P B 8 da 21 cm.).

1 = Magnete permanente Ticonal, peso gr. 75;
 2 = Incastellatura in acciaio extra dolce;
 3 = Nucleo magnetico in acciaio extra dolce;
 4 = Placca di campo; 5 = Spider in nylon;
 6 = Cono diffusore; 7 = Parancucleo in nylon;
 8 = Cestello in lamiera da 1 mm; 9 = Feltro marginale di fissaggio; 10 = Traferro, induzione 8000 gauss, energia 800.000 erg.

dalla curva di fedeltà, avente per ascisse le varie frequenze riproducibili e per ordinate le intensità sonore, come in fig. 3.8. L'altoparlante viene alimentato a tensione costante, mentre viene variata la frequenza. Il rilievo viene effettuato in ambiente

ad altissimo coefficiente di assorbimento, onde evitare che la misura venga influenzata dai suoni riflessi.

La curva di fedeltà non esprime però il responso vero e proprio dell'altoparlante, poichè non tiene conto della dinamica dei suoni, ossia delle variazioni d'intensità sonora, ma solo delle variazioni di frequenza. Ha solo valore indicativo, e si riferisce ad un dato tipo di altoparlante. Inoltre ciascun Costruttore ha un proprio modo

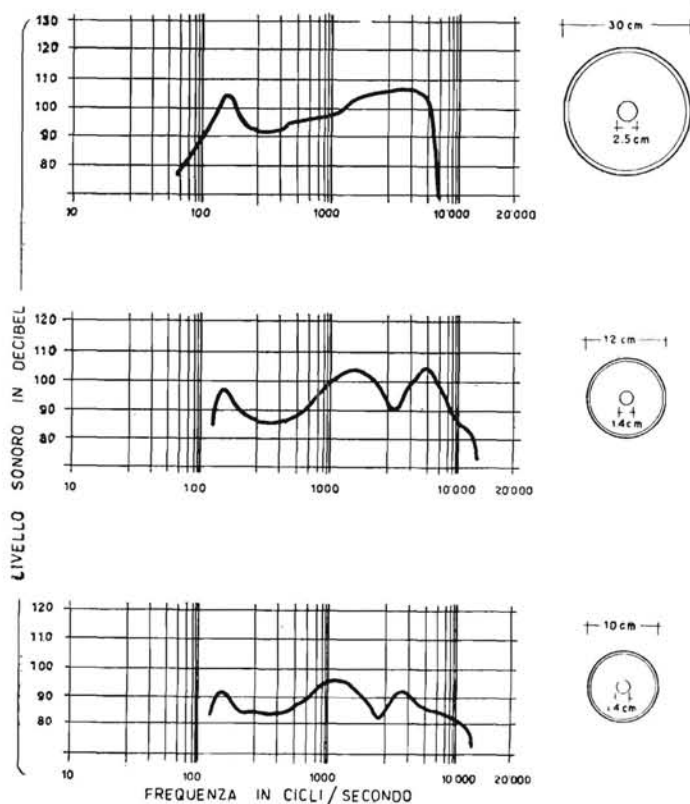


Fig. 3.8. - Curve di responso di altoparlanti dello stesso tipo, al variare del diametro del cono diffusore.

di rilevare la curva di fedeltà dei propri altoparlanti, per cui un raffronto fra varie curve di responso non riesce utile.

Utile riesce invece confrontare le varie curve di una stessa categoria di altoparlanti, al variare del diametro della bobina mobile e del cono, quindi anche della potenza, come appunto in fig. 3.8. Si può notare che la resa d'uscita dell'altoparlante con cono di 30 cm va rapidamente giù alla frequenza di 5000 c/s, mentre quelle di altoparlanti da 12 e da 10 cm di diametro, oltrepassano i 10 000 c/s, il contrario av-

viene all'altro estremo della gamma. Si può anche notare che riducendo il solo diametro del cono, da 12 a 10 cm, la curva rimane quasi inalterata mentre diminuisce il livello sonoro.

EFFICIENZA DELL'ALTOPARLANTE. — Come già accennato nel capitolo precedente, l'efficienza dell'altoparlante a cono, ossia il rapporto tra l'energia sonora prodotta dall'altoparlante e quella elettrica pervenutagli dall'amplificatore, è molto bassa essendo compresa tra il 2% ed il 5%. Minore è la potenza dell'altoparlante, più bassa è la sua efficienza.

DISTORSIONE. — Aumenta con l'aumentare della potenza sonora, come indica la fig. 3.9, nella quale la distorsione è espressa in percento. Si riferisce ad altopar-

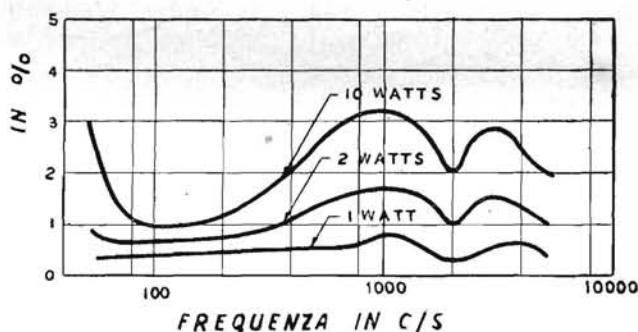


Fig. 3.9. - Percentuale di distorsione al variare della potenza.

lante da 25 watt di potenza, di alta classe; la distorsione è inferiore all'1% ad 1 watt, è compresa tra l'1 ed il 2% a 2 watt, e tra il 2 ed il 3% a 10 watt.

Una delle maggiori cause di distorsione consiste nella cedevolezza non lineare del centratore, lo spider; esso frena la bobina mobile tanto più quanto più ampio è il movimento, quindi maggiore è l'ampiezza della vibrazione maggiore è anche la distorsione. La si attenua portando la frequenza fondamentale di risonanza del sistema vibrante al limite più basso della gamma di frequenze riproducibili. Sopra tale frequenza, la reattanza meccanica del centratore è piccola rispetto quella dell'intero sistema vibrante. Nell'esempio di figura, la frequenza fondamentale del sistema è a 30 cicli/secondo.

Anche il cono determina distorsioni armoniche e subarmoniche, comprese tra 100 e 1000 c/s, ossia nella parte della gamma in cui la potenza è massima. Possono venir molto ridotte rendendo il cono molto rigido, aumentandone lo spessore. Se lo spessore viene aumentato di 2,5 volte, la rigidità aumenta di circa 15 volte.

Altra causa di distorsione risiede nella non omogenea densità del flusso nella

bobina mobile; per limitare questa distorsione si aumenta il diametro della b. m. quanto è possibile, e la si rende più lunga del traferro. Coni di spessore notevole, per limitare la distorsione, richiedono bobine mobili di adeguata pesantezza, è perciò che mentre le bobine mobili dei piccoli altoparlanti pesano 1 grammo ciascuna, quelle degli altoparlanti di grande diametro, degli altoparlanti migliori, pesano sino a 25 grammi.

CURVA DI DIREZIONALITA' O RESPONSO POLARE. — A mano a mano che la frequenza aumenta, la lunghezza delle onde sonore diffuse dal cono dell'altoparlante diminuisce; quando la lunghezza d'onda si avvicina al diametro del cono, il

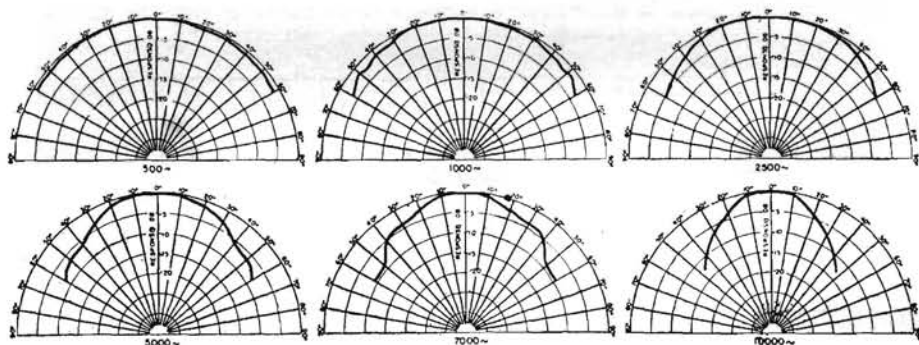


Fig. 3.10. - Distribuzione spaziale del suono (risponso polare) al variare della frequenza.

suono tende a diffondersi a raggio, poichè il cono agisce allora anche da riflettore. Per le frequenze basse e medie, il cono agisce come un pistone, ma per le frequenze alte non avviene così; l'angolo di apertura del cono ed il diametro del cono stesso influiscono fortemente sulla diffusione spaziale dei suoni.

Alla frequenza di 100 cicli/secondo la lunghezza dell'onda sonora è di circa 3,3 metri; a quella di 1000 cicli/secondo la lunghezza d'onda è di 33 centimetri, mentre è di 3,3 cm alla frequenza di 10 000 c/s.

Ne risulta che l'altoparlante non può diffondere uniformemente tutte le frequenze sonore entro un dato angolo; poichè il suo cono concentra le frequenze elevate, queste sono presenti in prevalenza lungo l'asse dell'altoparlante, ossia si propagano bene davanti ad esso e male ai suoi lati.

Con apposite apparecchiature è possibile stabilire come avvenga la distribuzione della potenza sonora davanti all'altoparlante, in corrispondenza alle principali frequenze. È possibile tracciare una curva, detta curva di direzionalità o anche caratteristica di direzionalità o responso polare. La fig. 3.10 indica il responso polare di un altoparlante a sei diverse frequenze, da 500 a 10 000 cicli/secondo.

Contrariamente a quanto potrebbe sembrare, gli altoparlanti di piccolo diametro diffondono meglio le varie frequenze sonore, in modo più uniforme, che non quelli di grande diametro, appunto perchè quest'ultimi funzionano da riflettori a frequenze meno alte.

RESPONSO TRANSIENTE. — I suoni della voce e della musica sono di carattere transitorio, ossia sono costituiti da impulsi istantanei continuamente variati. Una caratteristica importante dell'altoparlante è il suo modo di comportarsi in presenza di valori istantanei. Se il sistema vibrante ha troppa inerzia, ossia è troppo frenato e pesante, stenta a seguire gli impulsi istantanei della corrente ad audiofrequenza, e la riproduzione sonora non è più fedele; se il sistema vibrante ha poca inerzia, è poco

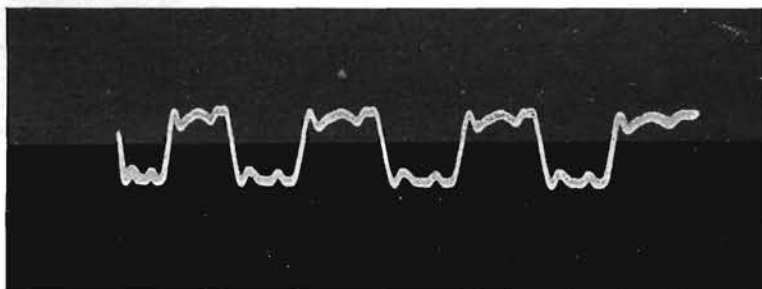


Fig. 3.11. - Responso transiente di altoparlante. L'oscillogramma indica la deformazione delle onde quadre applicate all'entrata dell'amplificatore, da parte dell'altoparlante.

frenato, continua ad oscillare dopo la fine dell'impulso istantaneo e produce suoni estranei a frequenza elevata, alterando la forma d'onda.

Il modo con cui l'altoparlante si comporta in presenza dei *transitori* vien detto *responso transiente*. È di difficile rilievo, poichè richiede apparecchiature accurate. All'entrata dell'amplificatore viene applicata una data frequenza, per es. 900 c/s, ad onda quadra, data la ripidità del fronte e del retro di ciascun'onda. Ogni semionda costituisce un transitorio, un impulso istantaneo. Il rilievo viene fatto collocando un microfono adatto davanti all'altoparlante, ad una certa distanza da esso. Il microfono è collegato all'amplificatore ed all'oscillografo a raggi catodici.

La fig 3.11 illustra il responso transiente di un altoparlante coassiale. La fotografia dell'oscillogramma mostra una notevole deformazione dell'onda quadra; il fronte ed il retro di ciascuna onda non sono diritti come dovrebbero, ma leggermente inclinati, maggiore è questa inclinazione peggiore è il responso. Inoltre, dopo ciascun fronte e retro vi è una certa oscillazione, che non vi dovrebbe essere se il responso fosse perfetto.

DINAMICA DEGLI ALTOPARLANTI A CONO DIFFUSORE

Diametro dell'altoparlante in centimetri	Foro dello schermo in centimetri	Limite della frequenza bassa in cicli/secondo	Limite della frequenza alta in cicli/secondo
45	40,0	40	7000
38	33,5	50	7500
30	26,5	60	8000
25	22,2	70	8500
20	17,2	80	9000
15	13,4	95	9500
12	10,2	115	10000
10	9,0	140	10000

La dinamica delle strutture vibranti dei diversi altoparlanti risulta quella indicata in via di approssimazione quando gli altoparlanti sono provvisti di schermo adeguato.

Con altoparlanti di diametro superiore ai 45 centimetri non si ottiene alcuna sensibile riduzione del limite della frequenza bassa.

SCALA DELLE AUDIO FREQUENZE. — L'orecchio non sente piccole variazioni di estensione di frequenza, così come non sente piccole variazioni di estensione d'intensità sonora, essendo necessaria una percentuale di variazione di almeno il 25 % affinché percepisca una diminuzione o un aumento del livello sonoro. Mentre per le intensità sonore, ossia per i livelli sonori, vi è la graduazione in decibel, per le audio frequenze vi è una graduazione provvisoria in *unità limitate*, dette LIM. La graduazione va, per ora, da 3000 cicli/secondo sino a 20 000 cicli/secondo, visto che sotto i 3000 c/s la riproduzione risulta troppo scadente per poter essere accettabile, e considerato che sopra i 20 000 c/s non è attualmente possibile estendere la riproduzione sonora normale della musica.

Gli altoparlanti molto piccoli inseriti negli apparecchi radio tascabili, i personali, sono da 1 LIM; gli apparecchi autoradio riescono, generalmente, a riprodurre suoni per 2 LIM. Gli impianti sonori a fedeltà media sono da 3 a 4 LIM, quelli ad alta fedeltà da 5 a 6 LIM ed infine quelli ad altissima fedeltà da 7 ad 8 LIM. Lo stesso equivale per le varie categorie di altoparlanti.

Principio dell'altoparlante a tromba.

Un secondo tipo di altoparlante, molto usato quando sono necessarie grandi potenze sonore, è quello a tromba, del quale la fig. 3.12 illustra le parti essenziali. Anche in questo caso vi è una struttura magnetica, e vi è la bobina mobile immersa nel traferro, ma essa non è fissata ad alcun cono diffusore, è bensì collegata ad una piccola *membrana*, generalmente di metallo leggero o di materiale fenolico. La tromba si trova davanti alla membrana vibrante. L'energia sonora si diffonde dalla *gola* della tromba, lungo lo spazio interno della tromba stessa, ed esce dalla *bocca*. Poichè la tromba si allarga continuamente, le sue pareti non vengono direttamente investite dall'onda sonora, per cui non entrano in vibrazione.

La parte interna della tromba costituisce la *camera di compressione*; lo spa-

zio compreso tra il diaframma e la gola della tromba vien detto *camera sonora* o *camera del suono*. La tromba si comporta come un *trasformatore acustico*, essa adatta l'impedenza meccanica del diaframma con quella dell'aria presente nel suo interno. Il profilo della tromba risulta da precise formule matematiche.

L'incastellatura magnetica, la bobina mobile ed il diaframma costituiscono l'*elemento pilota* o l'*unità pilota* dell'altoparlante. Il rendimento dell'altoparlante a tromba è molto superiore a quello a cono diffusore, circa 20 decibel, essendo compreso tra il 30 ed il 40 %, mentre il rendimento dell'altoparlante a cono è compreso tra 2 e 5 %. A parità di potenza dell'amplificatore, l'altoparlante a tromba sviluppa

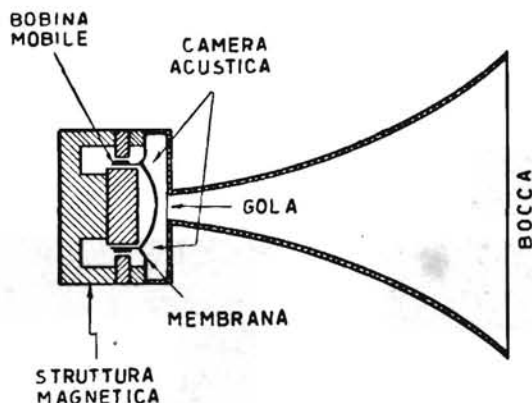


Fig. 3.12. - Parti componenti l'altoparlante a tromba.

una potenza sonora oltre 10 volte maggiore, ed in più concentra tale potenza entro una zona limitata, un po' come un proiettore luminoso. È quindi adatto solo per grandi ambienti e per riproduzioni sonore all'aperto. Non può venir costruito per potenze limitate dato il maggior ingombro rispetto all'altoparlante a cono, ed anche perchè richiede che gli ascoltatori si trovino a distanza maggiore, appunto come un piccolo proiettore non è adatto per illuminare uniformemente una stanza.

Se l'unità pilota di un altoparlante a tromba viene fatta funzionare da sola, senza la tromba, l'intensità sonora risulta molto modesta, nonostante la potenza dell'unità e le ampie vibrazioni della membrana, ciò per il fatto che il volume d'aria messo in vibrazione è molto limitato. Non appena viene applicata la tromba, la membrana risulta caricata, e l'energia sonora prodotta è normale.

Qualsiasi tromba del tipo usuale può servire per caricare la membrana, ma soltanto trombe di determinato sviluppo consentono la riproduzione uniforme delle varie frequenze, e sono esenti da distorsioni. Le trombe meglio adatte sono del tipo esponenziale, e possono essere di metallo o di legno. La frequenza più bassa che esse sono in grado di riprodurre dipende dalla loro lunghezza. Se una tromba esponenziale deve poter riprodurre frequenze di 64 c/s, e consentire quindi una buona

riproduzione dei toni bassi, deve essere lunga 4,26 metri, e l'apertura della sua bocca deve essere di 1,82 metri. È per questa ragione che per le riproduzioni musicali vengono utilizzate trombe piegate in vario modo, mentre quelle diritte sono usate solo per sonorizzare piazze e simili.

Altoparlanti a membrana e cono.

Nei tipi più recenti di altoparlanti ad ampia estensione di gamma, al cono diffusore è stata aggiunta la membrana di compressione, ossia sono stati riuniti i due principi, quello del radiatore diretto e quello dell'unità di compressione, usata per



Fig. 3.13. - Altoparlante a cono-membrana, nel quale sono utilizzati i principi dell'altoparlante a cono e dell'altoparlante a tromba, ossia a diffusore diretto ed a compressione. Il cono sostituisce la tromba nella diffusione delle frequenze elevate. Diametro cono 28 centimetri, potenza continua 30 watt (Western Electric).¹

gli altoparlanti a tromba. La bobina mobile è una sola, di diametro notevole, dato che la membrana di compressione si trova al vertice del cono. Un esempio di altoparlante di questo tipo è quello di fig. 3.13. Il collegamento tra la membrana ed il cono è tale da costituire un filtro passa-alto di natura meccanica, per cui non è necessario nessun divisore di frequenza. La membrana di compressione provvede alla

diffusione delle frequenze alte, mentre il cono provvede a quella delle frequenze basse, sotto gli 800 c/s. Tutta la restante parte della gamma, da 800 a circa 12 000 c/s, viene diffusa dalla membrana centrale, la quale risulta caricata dalla massa d'aria compressa entro il cono.

Coppie di altoparlanti.

Per ottenere la riproduzione di una vasta gamma di frequenze sonore, è in uso collegare due altoparlanti con caratteristiche diverse all'uscita dello stesso amplificatore. Ne risulta un sistema a canale multiplo. I due altoparlanti sono scelti in modo da essere complementari, uno bene adatto per la riproduzione delle frequenze basse e l'altro per quelle alte. La gamma di frequenza viene in tal modo divisa in due parti, ed a ciascun altoparlante è affidata la riproduzione di una di esse, ciò che risulta molto più facile di quanto non sia la riproduzione dell'intera gamma con un altoparlante solo. La fedeltà della riproduzione sonora risulta molto avvantaggiata, specie se ciascuno dei due altoparlanti è appositamente progettato per il suo compito.

Anche nel caso di impianto sonoro modesto, da abitazione, è opportuno l'uso di due piccoli altoparlanti, di costo relativamente basso, al posto di uno solo, di grande diametro, e di costo più alto. Risulta in pratica che due altoparlanti piccoli riescono ad estendere considerevolmente l'estremo a frequenza bassa, per cui la riproduzione sonora riesce più fedele su una ampia gamma di frequenze. Inoltre i due altoparlanti piccoli possono venir disposti su schermi ad angolo, in modo da migliorare la diffusione dei suoni nell'ambiente.

La divisione della gamma di frequenze sonore in due « bande » viene effettuata con un filtro divisore, in modo che a ciascuna « banda » corrisponda il proprio altoparlante. Il punto di sovrapposizione delle due bande è generalmente a 700 o ad 800 cicli/secondo, in modo che l'estensione di ciascuna « banda » sia praticamente la stessa. Se la gamma va, ad es., da 60 a 9000 c/s, si ottiene $700 : 60 = 11,6$ per la banda bassa, e $9000 : 700 = 12,8$ per la banda alta.

Il filtro divisore può venir progettato e realizzato senza alcuna difficoltà, come sarà detto in seguito. Nei piccoli impianti basta impedire che le frequenze elevate giungano all'altoparlante a banda bassa, ciò che si può ottenere con un condensatore.

Nei grandi impianti sonori ad alta fedeltà, come ad es. quelli dei cinema-teatro, la riproduzione delle frequenze alte è riservata ad unità pilota accoppiate acusticamente mediante proiettore ad alveare, mentre le frequenze basse sono riprodotte da altoparlante a cono di grande diametro, sistemato in apposita camera acustica.

La tromba a più sezioni, dette « celle », è comunemente usata per la diffusione delle frequenze elevate, insieme ad un'unità pilota, o a più unità pilota. La distribuzione della potenza sonora, ossia il diagramma polare di direzionalità, risulta alquanto migliorato con questo sistema.

CORRISPONDENTE AUMENTO DIAMETRO CONO. — L'uso di due altoparlanti raddoppia l'area di diffusione, ed equivale ad un aumento del 40 % del diametro del cono.

L'altoparlante coassiale bifonico.

L'altoparlante coassiale, detto anche *bifonico*, è formato da due unità sonore distinte, una delle quali progettata e costruita per consentire l'ottima riproduzione delle frequenze basse, e l'altra per quella delle frequenze alte. L'idea di costruire un altoparlante unico, in grado di riprodurre tutte le frequenze utili ai fini della buona

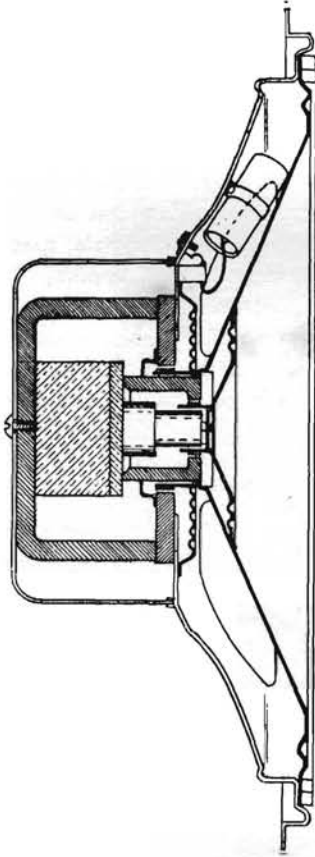


Fig. 3.14. - Altoparlante bicono. È provvisto di due coni diffusori, ciascuno con la propria bobina mobile. Il magnete permanente è uno solo (RCA).

audizione, è stata abbandonata ormai da tempo. L'altoparlante coassiale, ossia l'altoparlante doppio, corrisponde perfettamente allo scopo. Generalmente viene utilizzato in complessi sonori di piccola e media potenza, specie in radiofonografi ed in impianti per piccole e medie sale. Oltre al vantaggio del minor ingombro rispetto alla utilizzazione di due altoparlanti separati, l'altoparlante coassiale offre anche quello della più uniforme distribuzione dei suoni alle varie frequenze, nella zona da servire.

L'inconveniente presentato dall'altoparlante coassiale è il suo costo; poichè deve venir realizzato con grande perizia tecnica e con molta accuratezza, risulta generalmente più costoso di due altoparlanti separati.

Esistono due grandi categorie di altoparlanti coassiali: a) i coassiali a due coni, uno piccolo e l'altro grande, e b) i coassiali ad un cono grande per le frequenze basse ed una unità a tromba per le frequenze alte.

L'ALTOPARLANTE COASSIALE BICONO. — I due coni diffusori sono disposti in modo che il grande sia la continuazione del piccolo. In un altoparlante di questa categoria, l'RCA mod. 515/S1, il cono piccolo ha il diametro di 5 centimetri ed il cono grande quello di 38 centimetri. Vibrano insieme, tanto che intorno ai 2000 c/s, i due coni si comportano come un cono solo. L'estensione della gamma delle audiofrequenze riprodotte è vastissima, va da 35 a 15 000 cicli-secondo.

Un solo magnete provvede ai due traferri anulari; il polo esterno dell'altoparlante piccolo risulta quello interno dell'altoparlante grande. La disposizione è indicata dalla fig. 3.14. L'orlo esterno del cono piccolo è fissato alla parte interna del cono grande, mediante uno spider ondulato. In figura si vedono le due bobine mobili, quella di piccolo diametro fissata al cono piccolo si trova più in alto rispetto l'altra, di diametro maggiore.

Visto esternamente, questo coassiale bicono sembra un altoparlante comune, con bobina mobile di diametro troppo piccolo, ciò per il fatto che si vede solo il polo centrale piccolo, tutto il resto essendo nascosto dal cono minore.

Un condensatore presente nell'altoparlante provvede ad avviare alla bobina mobile piccola soltanto le frequenze elevate, e nello stesso tempo a limitare la potenza applicata. L'induttanza della bobina mobile grande è notevolmente elevata, per cui non è necessario un'induttanza in serie, per limitare la corrente a frequenza alta. La estensione di frequenza sovrapposta si estende per circa due ottave.

Il vantaggio maggiore del coassiale biconico è costituito dall'ottima curva polare di direzionalità; tutte le varie frequenze risultano bene distribuite entro un angolo di 120 gradi.

ALTOPARLANTE COASSIALE A CONO E TROMBA. — È questo uno dei tipi di coassiali più diffusi, specie negli Stati Uniti, dove viene costruito in una notevole varietà di modelli. Il principio è il seguente: nel polo centrale è praticato un foro di diametro sufficiente per lasciar passare la gola della tromba, in modo che tutta l'incastellatura magnetica dell'altoparlante a cono di grande diametro risulta disposta intorno alla gola della tromba collegata all'unità pilota per le frequenze alte.

La tromba è necessariamente di piccole dimensioni, e si estende al centro del cono. In alcuni altoparlanti coassiali di questo tipo la tromba è del tipo cellulare, ma date le dimensioni limitate, le celle sono generalmente quattro sole.

Come si può osservare nella figura, il diametro della bobina mobile del cono è piuttosto elevato, essendo compreso tra 5 e 6 centimetri. È provvisto del solito spider esterno. Il magnete è del tipo a W, essendo costituito dalla parte cilindrica centrale, al centro della quale passa la gola della tromba per le alte frequenze, e da quattro braccia laterali. Sopra il magnete poggiano le due piastre circolari, tra le quali è presente il traferro in cui vibra la bobina mobile del cono.

L'unità ad alta frequenza si trova dietro il magnete, e costituisce un tutto a parte. È simile alle unità pilota dei soliti altoparlanti a tromba, dalle quali differisce per le dimensioni notevolmente più piccole. Nello spazio compreso ai due lati dell'unità pilota si trovano un condensatore ed una induttanza per il filtro divisore, nonché una resistenza variabile. Il rendimento dell'altoparlante a tromba per le frequenze alte è notevolmente maggiore di quello dell'altoparlante a cono per le frequenze basse, circa 10 volte maggiore, per cui è necessaria un'attenuazione considerevole, ottenuta appunto con la resistenza variabile di 50 ohm posta in parallelo alla bobina mobile dell'unità pilota.

L'inconveniente dei coassiali di questo tipo è costituito dalla presenza della tromba nel campo di diffusione del cono; una parte delle onde sonore diffuse dal cono raggiunge le pareti della tromba e viene riflessa indietro, creando delle zone di interferenza.

ALTOPARLANTE COASSIALE CONO-TROMBA. — In questo tipo di altoparlante coassiale la riproduzione delle frequenze basse è affidata ad un cono di grande

diametro provvisto della propria bobina mobile, mentre quella delle frequenze alte è affidata ad un'unità pilota, provvista anch'essa della propria bobina mobile, esattamente come negli altoparlanti a tromba, con la differenza che la tromba non è visibile. Mentre nell'altoparlante del tipo precedente vi è una tromba coassiale con il cono diffusore, in questo tipo di altoparlante è lo stesso cono che funziona, almeno parzialmente, da tromba, ed è perciò opportunamente sagomato, come indica la fig. 3.15.

L'unità pilota per le alte frequenze si trova, come al solito, dietro il magnete dell'altoparlante a cono. Il magnete è forato al centro, ed il foro si allarga dal basso

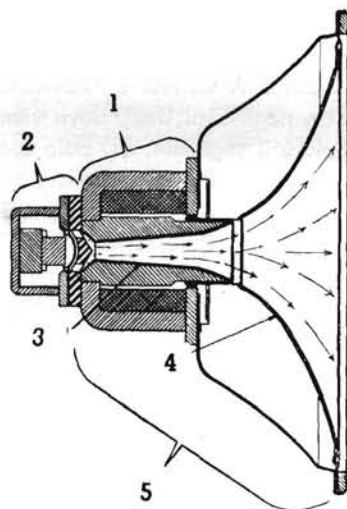


Fig. 3.15. - Altoparlante coassiale a cono-tromba.

1 = motore dell'unità bassa frequenza; 2 = motore dell'unità alta frequenza; 3 = foro e tromba esponenziale nell'interno del magnete dell'unità bassa frequenza; 4 = cono diffusore; 5 = insieme dell'altoparlante a cono, per le basse frequenze.

verso l'alto, esattamente come una tromba. Il cono diffusore è una continuazione di questa tromba, sicchè le due parti, il foro del magnete ed il cono, agiscono come una parte sola, ossia come una tromba per le frequenze alte; in tal modo il cono svolge due funzioni distinte: quella di diffondere le frequenze basse e quella di espandere le frequenze alte.

Questo sistema ha il notevole vantaggio di non ostacolare la diffusione delle onde sonore dal cono. Le onde sonore più corte, a frequenza più alta, tendono a proiettarsi a fascio, direttamente davanti alla tromba presente nell'interno del magnete, senza l'aiuto del cono. Solo le onde sonore a frequenza meno alta, provenienti dall'interno del magnete, trovano nel cono la continuazione della tromba. Non vi è inconveniente per effetto della vibrazione del cono, in quanto vi è notevole dif-

ferenza tra le sue variazioni d'ampiezza e la lunghezza delle onde sonore che esso convoglia verso l'esterno.

Il responso di frequenza ed il responso polare di questo tipo di altoparlante coassiale sono eccezionalmente buoni; la diffusione della potenza sonora avviene uniformemente nel senso della larghezza ed in quello dell'altezza.

LENTE ACUSTICA PER ALTOPARLANTI. — La lente acustica ha lo scopo di impedire che le onde sonore corrispondenti ai toni più alti che l'altoparlante è in grado di riprodurre, abbiano a diffondersi entro uno stretto raggio, ai due lati dell'asse

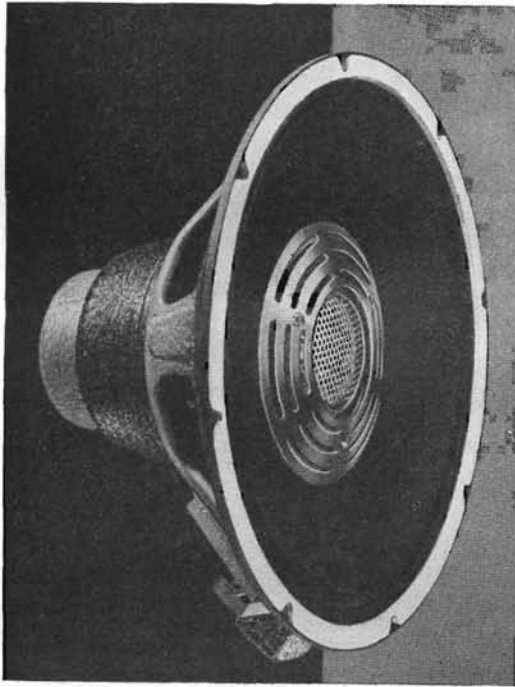


Fig. 3.16. - Lente acustica applicata ad altoparlante coassiale per migliorare la distribuzione spaziale delle varie frequenze.

dell'altoparlante, ossia al centro del cono. Quando ciò avviene, i toni più alti rendono sgradevole l'audizione a chi si trova esattamente davanti all'altoparlante, data la loro eccedenza sugli altri, mentre non raggiungono coloro che si trovano ai lati. La lente acustica viene applicata agli altoparlanti, e consiste in un particolare diffusore metallico, di forma rotonda, da 6 a 10 cm di diametro, con numerosi intagli e con al centro una reticella pure metallica o di nylon, utile sia per allargare il raggio delle onde sonore più corte che per proteggere la bobina mobile sottostante. La

fig. 3.16 illustra un esempio di lente acustica applicata ad un altoparlante coassiale del tipo cono-tromba, di cui la fig. 3.15.

L'altoparlante triassiale o trifonico.

L'altoparlante a tre unità sonore indipendenti, ciascuna provvista della propria bobina mobile e del proprio magnete, disposte una di seguito all'altra, sullo stesso asse, è detto *altoparlante triassiale* o anche *altoparlante trifonico*. È in grado di ri-

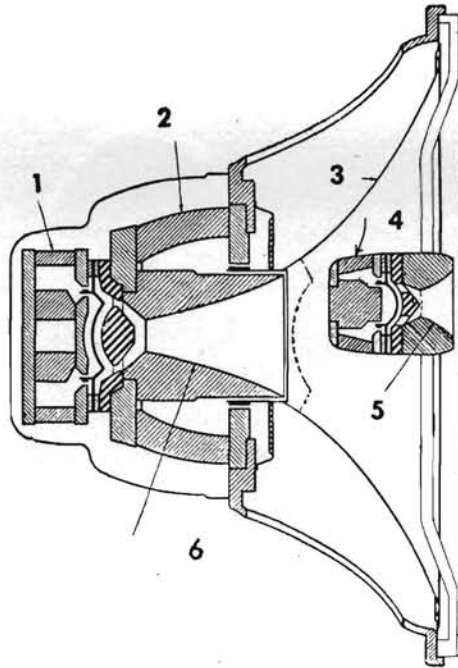


Fig. 3.17. - Principio dell'altoparlante triassiale.

1 = unità a compressione per frequenze medie; 2 = motore dell'altoparlante a cono per basse frequenze; 3 = cono diffusore per basse frequenze; 4 = unità per alte frequenze; 5 = tromba per alte frequenze; 6 = foro nel magnete dell'altoparlante a cono, usato quale tromba per l'unità retrostante.

produrre una gamma estesissima di audiofrequenze, da 35 a 20 000 cicli/secondo, con distribuzione spaziale notevolmente uniforme ai vari angoli dall'asse di propagazione. È utile ove sia necessaria l'accurata riproduzione di effetti sonori, di rumori, dei suoni prodotti dagli strumenti a percussione, ecc., ossia in complessi elettroacustici eccezionalmente fedeli.

La fig. 3.17 illustra in sezione le varie parti componenti un altoparlante triassiale, il Jensen mod. G-610, di produzione americana. Vi è un'unità di frequenza media, un'unità a frequenza bassa ed un'unità a frequenza alta. Sono disposte nell'or-

dine indicato. L'unità a frequenza media e l'unità a frequenza elevata sono del tipo a compressione, quindi provviste di tromba; l'unità a frequenza bassa è del tipo a radiatore diretto, ossia a cono.

L'UNITA' A FREQUENZA BASSA. — Provvede alla diffusione dei suoni a frequenza sotto i 600 c/s; è costituita da un cono diffusore pesante e soffice, del diametro di 38 cm, al vertice del quale è fissato il cilindro mobile, la cui parte alta è fissata allo spider, mentre la parte bassa porta la bobina mobile. Lo spider è molto ampio, come si può notare dalla fig. 3.18, affinché il sistema vibrante possa compiere escursioni notevoli, data la potenza sonora in gioco. La bobina mobile è necessariamente di diametro elevato, 75 mm. È immersa in campo magnetico molto forte; l'energia è di 30 milioni di erg. Il cono è curvato in modo da costituire la sezione articolata finale della tromba a frequenza media.

L'UNITA' A FREQUENZA MEDIA. — Riproduce le frequenze da 600 a 4000 c/s. È costituita, come detto, da un'unità a compressione, posta dietro il magnete dell'unità a frequenza bassa. Il magnete è foggiato e forato in modo da funzionare da camera di compressione per l'unità a frequenza media posta dietro di esso, come si può notare nella fig. 3.17 e più distintamente nella vista in sezione della fig. 3.18.

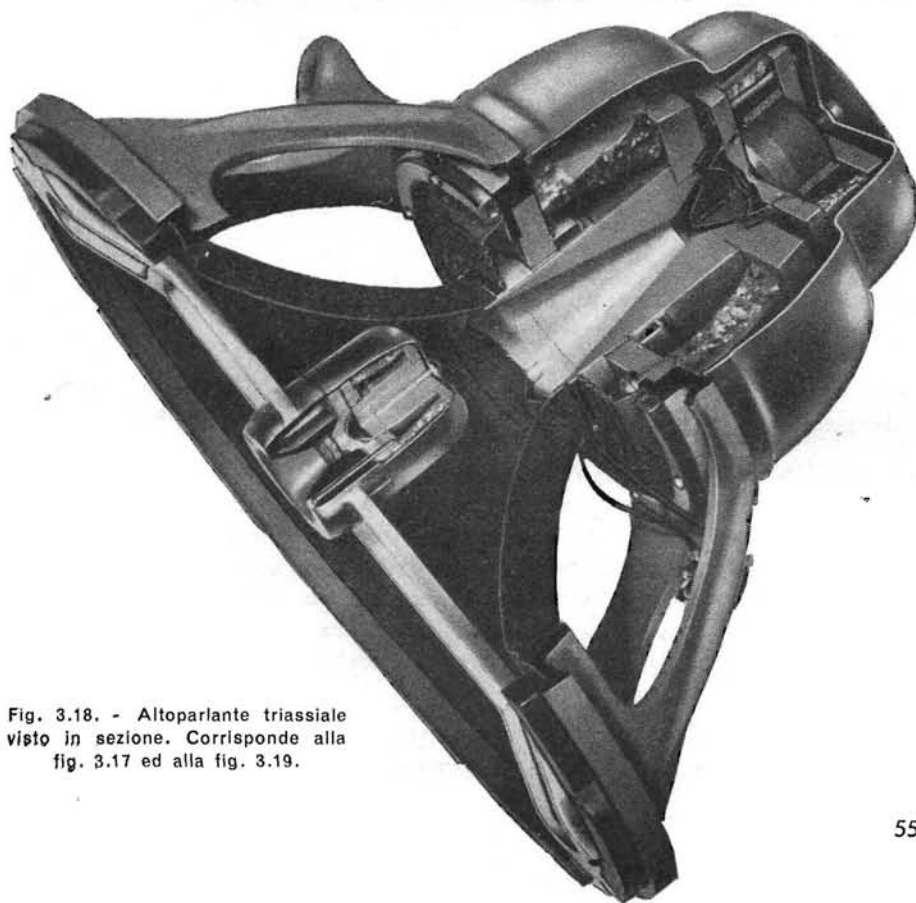


Fig. 3.18. - Altoparlante triassiale visto in sezione. Corrisponde alla fig. 3.17 ed alla fig. 3.19.

La tromba dell'unità a frequenza media è costituita dal foro al centro del magnete, più il cono diffusore a frequenza bassa. L'apertura della tromba segue la formula Hypex. La bocca della prima metà della tromba, quella presente al centro del magnete, è quanto più larga possibile rispetto alle dimensioni generali dell'altopar-



Fig. 3.19. - Altoparlante triassiale, con unità a compressione per frequenze alte posta verso il centro del cono. Corrisponde alle figure 3.17 e 3.18. (Jensen mod. G. 610).

lante, 79 mm. La membrana dell'unità a frequenza media è di materiale plastico. La bobina mobile è di diametro notevole, 55 mm.

L'UNITA' A FREQUENZA ALTA. — Riproduce le frequenze tra 4000 e 20 000 c/s. È costituita da un piccolo altoparlante a compressione, con tromba, posto davanti, quasi al centro dell'apertura massima del cono diffusore, come ben si vede in fig. 3.19. Le piccole dimensioni, la forma aerodinamica e la posizione opportunamente studiata, evitano che costituisca un serio ostacolo alla diffusione delle onde sonore provenienti dalle due unità sottostanti. La figura illustra l'aspetto complessivo dell'altoparlante triassiale, ed indica chiaramente anche la forma e la posizione dell'altoparlantino per le frequenze alte.

IL FILTRO DIVISORE. — Un apposito filtro divisore accompagna l'altoparlante triassiale. Esso consente la ripartizione dell'intera gamma di frequenze in tre bande

minori. Viene sistemato sullo schermo, sotto l'altoparlante. Sullo stesso schermo vengono collocati due controlli, costituiti da due resistenze variabili. Uno è il controllo del livello sonoro complessivo, l'altro è il controllo della frequenza elevata. I controlli vanno regolati a seconda della cubatura dell'ambiente e delle sue proprietà assorbenti. Consentono di « accordare » l'altoparlante triassiale con l'ambiente in cui deve funzionare.

La potenza sonora è di 35 watt massimi. A 18 000 c/s il livello sonoro risulta di appena 3 decibel inferiore a quello medio nella banda da 60 a 400 cicli. Il costo è pari a quello di 20 altoparlanti comuni.



IL COLLEGAMENTO DELL'ALTOPARLANTE

1. — IL COLLEGAMENTO DELL'ALTOPARLANTE SINGOLO.

Il trasformatore d'uscita.

L'altoparlante è collegato alla valvola finale dell'amplificatore mediante un trasformatore a rapporto discendente, detto *trasformatore d'uscita*. È costituito dal nucleo di ferro e da due avvolgimenti di filo di rame smaltato; uno di essi è formato da molte spire e vien detto *primario*, l'altro è formato da poche spire e vien detto *secondario*. Il primario è inserito nel circuito di placca della valvola finale; il secondario è invece collegato alla bobina mobile dell'altoparlante.

La bobina mobile deve essere leggera e sottile, per potersi muovere entro il sottile traferro del magnete, e non può essere formata che da poche spire di filo di rame

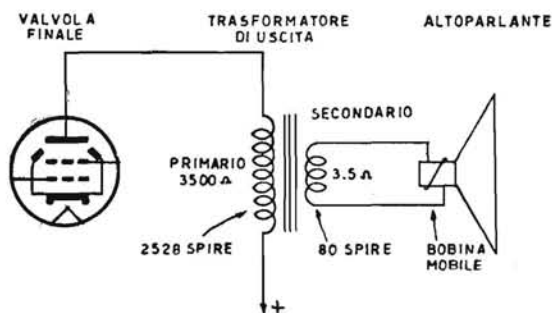


Fig. 4.1. - Esempio di stadio finale.

smaltato; la resistenza che queste spire oppongono alle audiofrequenze è solo di qualche ohm, generalmente da 2 a 3,5 ohm per gli altoparlanti piccoli e da 6 a 20 ohm negli altoparlanti grandi. Vien detta *impedenza della bobina mobile*.

La valvola finale di potenza si comporta come una resistenza di valore elevato, e funziona normalmente solo se nel suo circuito di placca è presente una adeguata *resistenza di carico*, costituita dall'avvolgimento primario del trasformatore d'uscita. La resistenza di carico viene anche detta *resistenza ottima nel carico anodico* o *impedenza di carico anodico* o *impedenza di carico esterno*. Questi termini sono equivalenti.

La resistenza di carico della valvola dipende dal tipo della valvola stessa e dalle

sue condizioni di lavoro, ossia dalle tensioni ad essa applicate. È compresa tra 1500 ohm e 18 000 ohm.

Il trasformatore d'uscita ha il compito di trasferire la potenza dell'amplificatore all'altoparlante, ciò che non sarebbe altrimenti possibile data la diversità tra le due impedenze. Se la bobina mobile venisse posta direttamente nel circuito di placca della valvola finale, senza il trasformatore, essa si comporterebbe come una resistenza di pochi ohm posta in serie con altra di migliaia di ohm. Le due resistenze formerebbero un divisore di tensione, e la tensione ai capi della bobina mobile risulterebbe praticamente zero.

Sarebbe possibile eliminare il trasformatore d'uscita elevando l'impedenza della bobina mobile di quanto necessario, circa un migliaio di volte, ma ciò richiederebbe un avvolgimento di moltissime spire, il che la appesantirebbe notevolmente. Un tempo vennero usati, specie in Germania, altoparlanti con bobina mobile ad alta impedenza, di 3500 ohm, per usare i quali non era necessario il trasformatore d'uscita. Il risultato era discreto, ma non buono.

Il carico della valvola finale è costituito dalla bobina mobile dell'altoparlante, anche quando vi è il trasformatore d'uscita, un po' come il carico del motore di una motonave è costituito dall'elica. Il trasformatore d'uscita rappresenta una specie di riduttore di giri; l'elica non può girare alla stessa velocità del motore, poichè deve « applicare » la potenza all'acqua, così come la bobina mobile applica la potenza al cono diffusore e quindi all'aria.

Mentre nel circuito di placca della valvola finale vi è molta tensione e poca corrente, nel circuito della bobina mobile vi è poca tensione ma molta corrente, come necessario.

RAPPORTO IMPEDENZE E RAPPORTO SPIRE. — Il rapporto tra l'impedenza del primario e l'impedenza del secondario del trasformatore d'uscita è detto *rapporto impedenze*. Se, ad es., l'impedenza del primario è di 3500 ohm e l'impedenza del secondario è di 3,5 ohm, il rapporto impedenze è di $3500 : 3,5 = 1000$.

Il rapporto tra il numero di spire dell'avvolgimento primario ed il numero di spire dell'avvolgimento secondario è detto *rapporto spire*. Con il termine *rapporto del trasformatore d'uscita*, s'intende appunto il rapporto spire.

Il rapporto spire risulta dalla radice quadrata del rapporto impedenze. Perciò se il rapporto impedenze è di 1000, il rapporto spire è di 31,6.

Se, ad esempio, l'impedenza di 3500 ohm del primario è ottenuta con 2528 spire, e se il rapporto del trasformatore è di 31,6 il numero di spire del secondario sarà di $2528 : 31,6 = 80$ spire.

Resistenza di carico delle principali valvole.

Il trasformatore d'uscita deve essere adatto per la valvola finale con la quale deve funzionare. Poichè la resistenza di carico varia a seconda del tipo della valvola, vi è un trasformatore d'uscita per ciascun tipo di valvola finale, o meglio per ciascun gruppo di valvole finali richiedenti la stessa resistenza di carico.

VALVOLE DI TIPO AMERICANO:

La miniatura finale **50B5** e la **25L6 GT** richiedono entrambe il carico anodico di 2500 ohm, funzionando a 110 volt di placca e di schermo.

La **50L6** richiede 2000 ohm di carico anodico con 110 volt di placca e di schermo, e quello di 3000 ohm se viene fatta funzionare con 200 volt di placca e 110 volt di schermo.

La **6L6** richiede 2500 ohm di carico anodico se funzionante con 250 volt di placca e di schermo, e — 14 volt di polarizzazione di griglia; richiede invece 4200 ohm se funzionante con 350 volt di placca, 250 volt di schermo e — 18 volt di griglia.

La **6AQ5** e la **6V6** richiedono 5500 ohm se funzionanti con 180 volt di placca e di schermo, richiedono 5000 ohm con 250 volt di placca e di schermo, e 8500 ohm con 315 volt di placca e 225 volt di schermo.

La **6F6** richiede 7000 ohm, la **6K6** richiede 12 000 ohm di carico se funzionante con 100 volt di placca e di schermo, e 7600 ohm se funzionante con 250 volt di placca e di schermo.

Infine i vecchi triodi del tipo 45, 50, 2A3 ecc, richiedono 3500 ohm di carico, ed i vecchi pentodi del tipo 47, 2A5, 41, 42 ecc. richiedono 7000 ohm di carico.

VALVOLE DI TIPO EUROPEO:

Con tensioni normali di placca, schermo e griglia, le seguenti valvole finali di tipo europeo richiedono il carico anodico di:

EL 3	7000 ohm	EL 34	2550 ohm
EL 6	3500 ohm	EL 41	7000 ohm
EL 11	7000 ohm	EL 50	18000 ohm
EL 33	7000 ohm		

Il carico anodico di 1 000 ohm per la EL50 s'intende per due valvole finali in controfase. Il carico di 2500 ohm della EL34 s'intende con 250 volt di placca, 270 volt di schermo e 12,4 volt di catodo. Con due EL41 in controfase, l'impedenza primaria deve essere di 9000 ohm.

Determinazione del rapporto del trasformatore d'uscita.

Risulta dalla formula seguente:

$$\text{Rapporto del trasformatore d'uscita} = \sqrt{\frac{\text{Resistenza ottima di carico della valvola}}{\text{Impedenza della bobina mobile}}}$$

Se, ad es. si tratta di accoppiare un altoparlante con bobina mobile da 3,5 ohm con una valvola finale 50L6, la cui resistenza ottima di carico è di 2000 ohm, è necessario che il rapporto del trasformatore d'uscita sia di 24 a 1, infatti:

$$\sqrt{\frac{2000}{3,5}} = \sqrt{570} = 24$$

Se l'avvolgimento primario del trasformatore d'uscita è di 4800 spire, quello del secondario dovrà essere di $4800 : 24 = 200$ spire, affinché il rapporto risulti di 24 a 1, come necessario.

La formula indicata risulta dal fatto che per i trasformatori in generale, le impedenze sono proporzionali al quadrato delle spire, ossia:

$$\frac{(\text{Numero spire primario})^2}{(\text{Numero spire secondario})^2} = \frac{\text{Impedenza primario}}{\text{Impedenza secondario}}$$

Nel caso di un trasformatore con rapporto 20 a 1, con impedenza secondario di 3,5 ohm, l'impedenza primario risulta come segue:

$$\frac{20^2}{1} = \frac{\text{Impedenza primario}}{3,5}$$

poichè $20^2 : 1 = 400$, l'impedenza del primario è di $400 \times 3,5 = 1400$ ohm.

Quanto sopra equivale a dire che le spire sono proporzionali alla radice quadrata del rapporto delle impedenze, ossia che:

$$\frac{\text{Numero spire primario}}{\text{Numero spire secondario}} = \sqrt{\frac{\text{Impedenza primario}}{\text{Impedenza secondario}}}$$

poichè l'impedenza primario è costituita dalla resistenza ottima di carico della valvola finale, e l'impedenza secondaria da quella della bobina mobile dell'altoparlante, risulta la formula generale indicata all'inizio per trovare il rapporto del trasformatore d'uscita.

Il grafico di fig. 4.2 consente la rapida determinazione del rapporto del trasformatore d'uscita necessario per accoppiare qualsiasi altoparlante con bobina mobile sino a 10 ohm con qualsiasi valvola finale, della quale sia nota la resistenza ottima di carico. Nel caso dell'esempio fatto all'inizio, di altoparlante con bobina mobile da 3,5 ohm da accoppiare con valvola richiedente la resistenza di carico di 2000, basta trovare il punto di intersecazione fra 3,5 e 2000, e quindi seguire la linea inclinata, la quale porta all'arco di cerchio sul quale sono segnati i valori dei rapporti del trasformatore, in questo caso 24.

L'uso del grafico risulta di utilità pratica poichè uno stesso trasformatore d'uscita può servire per diversi accoppiamenti, ad es. il trasformatore rapporto 24 a 1 può servire oltre che per accoppiare la bobina mobile di 3,5 ohm con la valvola 50L6, anche per accoppiare un altoparlante con bobina mobile di 6 ohm con una valvola EL6, richiedente il carico di 3500 ohm, oppure un altoparlante di 9,5 ohm con valvola 6AQ5 richiedente 5500 ohm di carico. Basta percorrere una data linea inclinata, quella corrispondente al trasformatore d'uscita disponibile, per constatare tutte le possibili applicazioni dello stesso.

Nello stesso modo si può trovare facilmente il numero di spire che occorre abbia il secondario di un dato trasformatore d'uscita per una data applicazione. Le spire

IL COLLEGAMENTO DELL'ALTOPARLANTE

del secondario sono avvolte all'esterno, per cui è facile togliere alcune di esse qualora sia necessario aumentare il rapporto del trasformatore, per es. da 24 a 28 o a 30, e non è difficile aggiungerne alcune qualora sia necessario diminuire il rapporto, da 24 a 20 o a 18. È anche possibile, con un mezzo così semplice, determinare il nu-

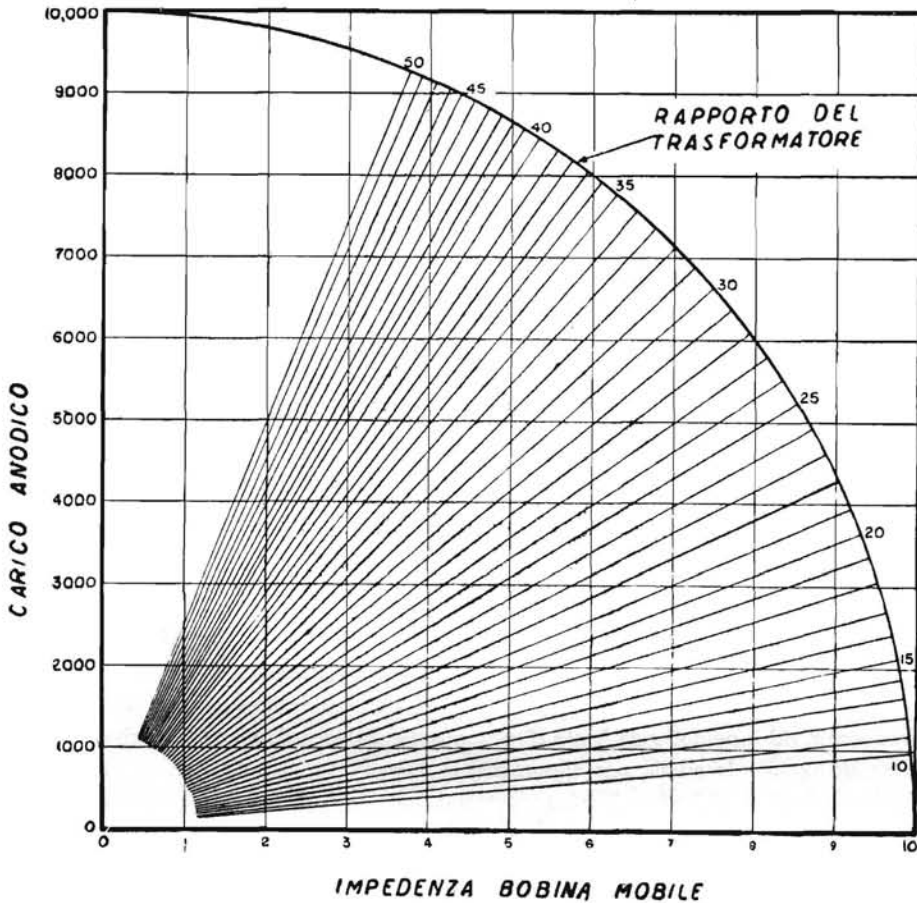


Fig. 4.2. - Nomogramma per la determinazione del rapporto del trasformatore di uscita. (Vedi testo).

mero di spire alle varie prese di un trasformatore d'uscita destinato ad accoppiare più altoparlanti allo stesso amplificatore.

Qualora non sia noto il rapporto del trasformatore d'uscita a disposizione, lo si può conoscere applicando al primario una tensione alternativa e misurando quella che si determina ai capi del secondario. La misura può venir fatta con un voltmetro con elemento rettificatore; poichè il numero delle spire di ciascun avvolgimento è proporzionale alla tensione ai suoi capi, è facile conoscere il rapporto spire essendo quello stesso del rapporto tensioni, con buona approssimazione.

Esempi di trasformazione d'uscita.

ESEMPIO A. — Un altoparlante con bobina mobile a 7 ohm d'impedenza deve venir collegato ad un amplificatore da 10 watt, con valvola finale EL34, funzionante con 250 V di placca e 270 V di schermo. A tali condizioni di funzionamento, il carico esterno della EL34 deve essere di 2500 ohm.

Il rapporto impedenza del trasformatore d'uscita è di $2500 : 7 = 357$. Il rapporto spire è di $\sqrt{357} = 18,9$; il rapporto del trasformatore è dunque di 18,9 a 1.

Il primario del trasformatore dovrà essere di 2500 spire, filo smaltato da 0,22 mm; la sezione del nucleo di ferro dovrà essere di 10 cm^2 , il traferro di 0,2 mm.

Il secondario del trasformatore dovrà essere di 132 spire, filo rame smaltato da 1 mm. L'efficienza del trasformatore sarà compresa tra il 75 e l'80 %.

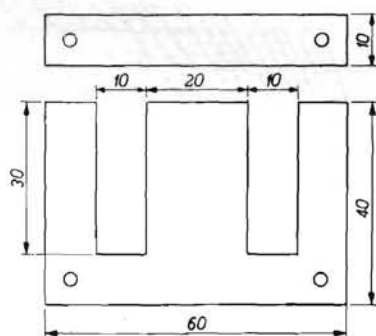


Fig. 4.3. - Dimensioni dei lamierini del trasformatore di uscita per valvola ECL 80.

ESEMPIO B. — La valvola triodo-pentodo ECL80 richiede uno dei carichi anodici più alti, quello di 11 000 ohm. Il triodo funziona da amplificatore di tensione ad audio-frequenza, ed il pentodo da finale di potenza. La potenza d'uscita è di appena 1 watt, essendo la valvola adatta per apparecchi di televisione, parte audio. Il rapporto impedenza è di $11\ 000 : 5 = 2200$, supponendo che la bobina mobile dell'altoparlante sia di 5 ohm.

Il rapporto spire risulta da $\sqrt{2200} = 47$, dunque è di 47 a 1. L'impedenza di 11 000 ohm si ottiene con 3500 spire, utilizzando filo da 0,12 mm, rame smaltato, avvolto su nucleo di ferro di 20 mm di spessore, e con le dimensioni di fig. 4.3. Le spire secondarie sono perciò $3500 : 47 = 74$ circa, filo 0,6 rame smaltato.

Il nucleo è costituito da un pacchetto di lamierini sagomati da 0,5 mm ciascuno. Il traferro è costituito da un foglio di carta dello spessore di 30 micron.

Esempi pratici.

CALCOLO DELLA POTENZA D'USCITA. — La potenza d'uscita dell'amplificatore è data dalla tensione d'uscita al quadrato divisa per il carico, oppure dalla corrente d'uscita moltiplicata per il carico. Se l'impedenza della bobina mobile (il carico)

è di 20 ohm, e se la tensione ai suoi capi è di 24,5 volt, ed è percorsa da corrente di 1,22 ampere, la potenza dell'amplificatore a cui essa è collegata è data da:

$$P = E^2/R \quad E = 24,5 \quad R = 20 \quad P = 600 : 20 = 30 \text{ watt}$$

$$P = I^2 \times R \quad I = 1,22 \quad R = 20 \quad P = 1,49 \times 20 = 30 \text{ watt}$$

IMPEDENZA DEL SECONDARIO. — È data dalla tensione d'uscita al quadrato divisa per la potenza d'uscita, oppure dalla potenza d'uscita divisa per la corrente al quadrato. Se la potenza è di 30 watt, la tensione d'uscita di 122,5 volt e la corrente di 0,245 ampere, l'impedenza del secondario del trasformatore d'uscita è di:

$$Z_s = E^2/P \quad E = 122,5 \quad P = 30 \quad Z_s = 15\,000 : 30 = 500 \text{ ohm}$$

$$Z_s = P/I^2 \quad I = 0,245 \quad P = 30 \quad Z_s = 30 : 0,06 = 500 \text{ ohm}$$

SPIRE AVVOLGIMENTO PRIMARIO. — Risulta dal rapporto del trasformatore. Se il secondario è costituito da 50 spire e se il trasformatore è adatto per valvola 6AQ5, qualora la bobina mobile dell'altoparlante sia di 3,5 ohm, risulta:

$$\text{Rapporto impedenze} = 5000 : 3,5 = 1427$$

$$\text{Rapporto trasformatore} = \sqrt{1427} = 37,5 \text{ a } 1$$

5000 è la resistenza di carico richiesta dalla 6AQ5. Visto che le spire del secondario sono 50, quelle del primario sono $50 \times 37,5 = 1875$ spire.

IMPEDENZA DEL PRIMARIO. — Elevare al quadrato il rapporto del trasformatore e moltiplicare il risultato per l'impedenza secondaria. Se il rapporto del trasformatore è di 20 a 1, l'impedenza secondaria è di 6 ohm, quale è l'impedenza primaria?

$$\frac{\text{Impedenza primaria}}{\text{Impedenza secondaria}} = \text{Rapporto del trasformatore al quadrato} = 20^2 = 400$$

$$\text{Impedenza primaria} = 6 \times 400 = 2400 \text{ ohm.}$$

TENSIONI AI CAPI DELLA BOBINA MOBILE. — È data da $E = \sqrt{P \times R}$. Se l'amplificatore è da 15 watt e la bobina mobile è da 10 ohm, la tensione ai suoi capi, in corrispondenza della potenza massima, è di

$$E = \sqrt{P \times R} = \sqrt{10 \times 15} = 12,25 \text{ volt.}$$

S'intende che non vi sono altri altoparlanti collegati allo stesso amplificatore, diversamente occorre tener conto della potenza assorbita dalla bobina mobile che interessa.

TRASFORMATORI D'USCITA IN SERIE. — Come si comportano due trasformatori d'uscita collegati in serie, i due primari in serie nel circuito anodico ed i due secondari in serie collegati ai capi della bobina mobile? — Il rapporto impedenze non varia, quindi non varia neppure il rapporto di trasformazione, varia il valore dell'impedenza primaria complessiva, e quello dell'impedenza secondaria. Due trasfor-

matori d'uscita con impedenza primaria di 3500 ohm, posti in serie, si comportano come uno solo con impedenza primaria di 7000 ohm.

Potenza trasferita all'altoparlante.

È possibile calcolare quale parte della potenza totale disponibile all'uscita dell'amplificatore venga effettivamente trasferita all'altoparlante. A tale scopo occorre conoscere la resistenza riflessa del secondario e la resistenza riflessa della bobina mobile. La resistenza riflessa del secondario è data dal valore ohmico di tale resistenza moltiplicato per il rapporto di trasformazione al quadrato; lo stesso per la resistenza riflessa della bobina mobile.

La formula per determinare la potenza trasferita all'altoparlante è la seguente:

$$\text{Potenza trasferita all'altoparlante} = \text{Potenza dell'amplificatore} \times \frac{R_{rbm}}{R_p + R_{re} + R_{rbm}}$$

in cui R_{rbm} è la resistenza riflessa della bobina mobile, R_{re} quella riflessa del secondario e R_p la resistenza del primario.

Se, ad esempio, la potenza dell'amplificatore è di 6 watt, l'impedenza della bobina mobile di 3,5 ohm, la resistenza c. c. del primario di 300 ohm e quella del secondario di 1 ohm, ed il rapporto di trasformazione è 24, risulta:

$$\text{Resistenza riflessa del secondario} = \text{Rapporto trasform.}^2 \times \text{Resist. secondario}$$

$$24^2 \times 1 = 576 \text{ ohm}$$

$$\text{Resist. riflessa della bob. mobile} = \text{Rapporto trasform.}^2 \times \text{Impedenza bobina mobile}$$

$$24^2 \times 3,5 = 576 \times 3,5 = 2016 \text{ ohm}$$

per cui:

$$\text{Potenza trasferita all'altoparlante} = 6 \times \frac{2016}{300 + 576 + 2016} = 6 \times 0,696 = 4,17 \text{ watt.}$$

L'efficienza del trasferimento di potenza risulta essere:

$$\frac{\text{Potenza trasferita all'altoparlante}}{\text{Potenza dell'amplificatore}} = \frac{4,17}{6} = 0,696 = 69,6 \%$$

Fattori determinanti la qualità del trasformatore d'uscita.

Il trasformatore d'uscita è la parte componente più importante dell'amplificatore, poichè è il trasformatore d'uscita che trasferisce l'audiofrequenza all'altoparlante, e solo se tale trasferimento avviene in modo perfetto, l'altoparlante può riprodurre i suoni corrispondenti. Non è necessario un trasformatore d'uscita di alta qualità, e quindi di alto costo, quando l'amplificatore e l'altoparlante sono di qualità mediocre, ma non è neppure possibile usare un trasformatore d'uscita di qualità mediocre quando l'amplificatore e l'altoparlante sono di alta classe.

I fattori che determinano la qualità di un trasformatore d'uscita sono i seguenti:

A) *Autoinduttanza dell'avvolgimento primario.* Solo se è sufficientemente elevata, il trasformatore può trasferire le frequenze più basse, diversamente tali frequenze vengono eliminate.

B) *Capacitanza distribuita del primario.* La capacità tra le spire del primario deve essere bassa, poichè si trova in parallelo con l'induttanza del primario, e forma con esso un circuito accordato, la cui frequenza non deve cadere entro la gamma delle audiofrequenze.

C) *Efficienza.* Il rendimento del trasformatore non deve essere troppo basso, diversamente solo una parte modesta della potenza dell'amplificatore viene trasferita all'altoparlante. L'efficienza è normale per i trasformatori d'uscita di piccola potenza quindi è compresa tra il 75 e l'80 %.

D) *Capacitanza tra gli avvolgimenti.* Deve essere quanto minore è possibile, dividendo gli avvolgimenti e scegliendo l'adatta posizione tra di loro, oppure impiegando schermi tra di essi.

Calcolo del trasformatore di uscita.

Il trasformatore di uscita per una data valvola finale e per un dato altoparlante, può venir costruito calcolando:

- a) l'induttanza dell'avvolgimento primario;
- b) le dimensioni del nucleo di ferro;
- c) lo spessore del traferro;
- d) il numero di spire dell'avvolgimento primario;
- e) il rapporto di trasformazione;
- f) il numero delle spire dell'avvolgimento secondario;
- g) spessore del filo per i due avvolgimenti.

Per poter effettuare il calcolo sono necessari i seguenti dati:

- a) impedenza del carico anodico (Z_o);
- b) resistenza interna della valvola (R_i);
- c) corrente anodica della valvola (I_p);
- d) potenza dello stadio finale (P_u);
- e) impedenza della bobina mobile (Z_{bm});
- f) frequenza più bassa da riprodurre (f).

Per determinare l'induttanza dell'avvolgimento primario è anzitutto necessario calcolare il valore corrispondente al rapporto seguente:

$$\frac{R_i}{Z_o}$$

Conosciuto tale valore, è necessario stabilire quale debba essere l'amplificazione richiesta alle più basse frequenze da riprodurre. In genere tale amplificazione è del

70 per cento. Ciò significa, in altri termini, che se la più bassa frequenza riproducibile è di 50 cicli, tale frequenza viene riprodotta con una attenuazione del 30 per cento, rispetto al tratto lineare della caratteristica.

Il valore dell'induttanza dell'avvolgimento primario risulta indirettamente dal grafico di fig. 4.4. Occorre riferirsi a quella curva del grafico corrispondente al valore ottenuto dalla formula precedente; tale valore può essere compreso tra 0,1 e 10.

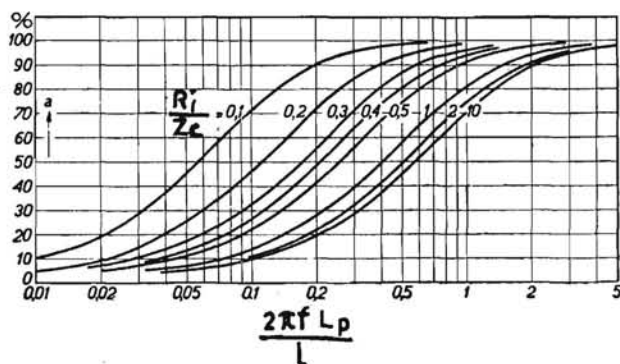


Fig. 4.4.

Sull'ordinata va cercato il valore corrispondente all'amplificazione delle frequenze più basse; raggiungendo con una retta la curva corrispondente e discendendo da questo punto sull'oscillatore, si trova un valore corrispondente alla formula seguente:

$$k = \frac{2\pi f L_p}{Z_o}$$

Essendo noti Z_o e $2\pi f L_p$, l'induttanza primaria L_p risulta da:

$$L_p = k \frac{Z_o}{2\pi f}$$

Le dimensioni del nucleo di ferro vanno calcolate con la formula empirica seguente:

$$10 \sqrt{\frac{2 P_w}{f}}$$

in cui S è la sezione netta in cm^2 della colonna centrale del nucleo.

Per calcolare lo spessore del traferro, il quale consente di ottenere il massimo valore di induttanza primaria in presenza della corrente continua di alimentazione anodica, è necessario anzitutto conoscere il valore di $\frac{L_p I_p^2}{v}$ dove v rappresenta il volume netto del pacchetto di lamierini, ossia dell'effettivo ferro escluse le finestre.

Tale valore compreso tra 0 e 0,0001 va cercato sull'ordinata di fig. 4.5. Dal punto trovato va raggiunta la curva sulla quale si trova un nuovo valore, quello di α . Esso consente di trovare lo spessore del traferro con la formula:

$$l_i = \alpha l_f$$

in cui l_f è la lunghezza del circuito magnetico in cm; tale circuito è costituito dal percorso medio intorno ad una sola finestra.

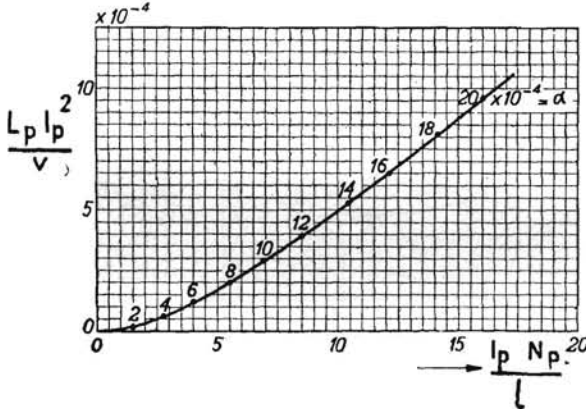


Fig. 4.5.

Il numero di spire dell'avvolgimento primario risulta dallo stesso grafico di fig. 4.5; occorre scendere dal punto trovato sulla curva dell'ascissa sottostante dove si trova il valore del campo magnetico $\frac{I_p N_p}{l}$ ossia le ampere-spire per centimetro.

Moltiplicando tale valore per la lunghezza del circuito magnetico e dividendo il risultato per l'intensità di corrente anodica in ampere si ottiene il numero delle spire dell'avvolgimento primario.

Il rapporto di trasformazione è dato da:

$$n = \sqrt{\frac{Z_o}{Z_{bm}}}$$

Lo spessore del filo dell'avvolgimento primario risulta dalla formula $1,2 \sqrt{I_p}$; mentre quello dell'avvolgimento secondario risulta da:

$$\sqrt{n \times \text{spessore del filo primario.}}$$

ESEMPIO DI CALCOLO NUMERICO DI TRASFORMATORE DI USCITA.

Qualora le caratteristiche della valvola finale fossero le seguenti:

impedenza di carico $Z_o = 3\,500 \, \Omega$,

resistenza interna $R_i = 33\,000 \, \Omega$,

corrente anodica $I_a = 72 \text{ mA}$,

potenza di uscita $P_u = 6 \text{ W}$,

e qualora l'impedenza della bobina mobile dell'altoparlante fosse di 7 ohm, la più bassa frequenza da riprodurre di 50 cicli, corrispondente al limite di amplificazione

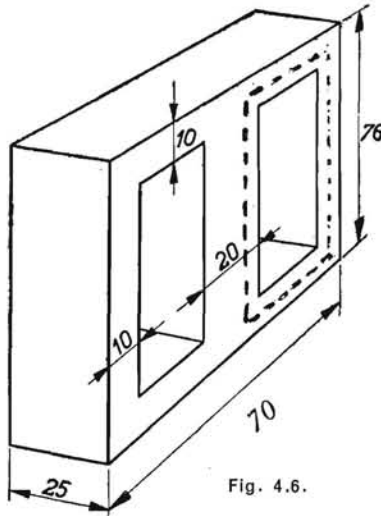


Fig. 4.6.

del 70 per cento della media, il trasformatore di uscita necessario può venir calcolato come segue.

INDUTTANZA DELL'AVVOLGIMENTO PRIMARIO. — Si trova il rapporto:

$$\frac{R_i}{Z_o} = \frac{33\,000}{3\,500} = 9,4.$$

Sul grafico di fig. 4.4 va cercata la curva corrispondente al valore di 9,4, quindi va cercato sull'ordinata il valore corrispondente a 70 per cento e da questo punto va raggiunta la curva dalla quale si scende sull'ascissa, dove si trova il valore 1. Tale valore è quello del rapporto $k = \frac{2 \pi f L_p}{Z_o}$.

Da tale rapporto va dedotta l'induttanza mediante la formula:

$$L_p = k \frac{Z_o}{2 \pi f} = 1 \cdot \frac{3\,500}{2 \pi \cdot 50} = 11 \text{ henry.}$$

DIMENSIONI DEL NUCLEO. — Le dimensioni nette del nucleo centrale del pacchetto di lamierini risultano da:

$$10 \sqrt{\frac{2 P_u}{f}} = 10 \sqrt{\frac{2 \cdot 6}{50}} \approx 5 \text{ cm}^2.$$

SPESSORE DEL TRAFERRO. — Va ricavato dal valore:

$$\frac{L_p l_p^2}{v} = \frac{11 \cdot 0,072^2}{91} = 0,00063.$$

Sull'ordinata del grafico di fig. 4.5 va cercato il valore di 0,00063 e da esso va raggiunta la curva nel punto $\alpha = 0,0016$. Lo spessore del traferro risulta da:

$$l_t = 0,0016 \times 18 = 0,029 \text{ cm} \approx 0,3 \text{ mm}.$$

NUMERO DI SPIRE PRIMARIE. — Scendendo dal punto 0,0016 della curva del grafico di fig. 4.5, sulla sottostante ascissa, si trova il valore di:

$$\frac{l_p N_p}{l} = 12$$

da cui:

$$N_p = 12 \times \frac{l}{l_p} = 12 \cdot \frac{18}{0,072} = 3\,000.$$

NUMERO DI SPIRE SECONDARIE. — Il rapporto di trasformazione è di:

$$n = \sqrt{\frac{Z_o}{Z_{bm}}} = \sqrt{\frac{3\,500}{7}} = 21,7$$

per cui il numero di spire secondarie è di:

$$N_s = N_p : 21,7 = 3\,000 : 21,7 = 138 \text{ spire}.$$

SPESSORE DEL FILO. — Lo spessore del filo primario, in base alla densità di corrente di circa 1 A per mm^2 , risulta da $1,2 \times \sqrt{l_p} = 1,2 \cdot \sqrt{0,072} \approx 0,3 \text{ mm}$.

Lo spessore del filo secondario è dato da:

$$\sqrt{n \times \text{spessore del filo primario}} = \sqrt{21,7 \cdot 0,3} = 1,4 \text{ mm}.$$

Trasformatore di uscita per stadio finale in controfase.

La costruzione di un trasformatore di uscita per stadio finale in controfase, con due valvole EL84, è descritta nel capitolo decimo, fig. 10.20.

2. — IL COLLEGAMENTO DI PIU' ALTOPARLANTI

Linea d'altoparlanti e trasformatore d'entrata.

Gli amplificatori posti vicino al proprio altoparlante, come ad es. negli apparecchi radio, nei radiofonografi, nei piccoli impianti sonori portatili, ecc. sono provvisti di trasformatore d'uscita con secondario ad impedenza eguale a quella della bobina mobile dell'altoparlante. Quando, invece, gli altoparlanti sono numerosi, posti lontano dall'amplificatore, l'impedenza di carico varia, a seconda del numero e della potenza degli altoparlanti; in tal caso il trasformatore d'uscita è provvisto di un certo numero di prese, ossia è ad impedenza adattabile a quella del carico di altoparlanti.

A loro volta, gli altoparlanti sono provvisti di un proprio *trasformatore d'entrata*, (detto anche *traslatore*) ciò allo scopo di evitare perdite di potenza e di frequenza lungo i conduttori che li collegano all'amplificatore, ossia lungo la linea, detta *linea di altoparlanti*, oppure, con lo stesso significato, *linea portante* o *linea fonica* o *linea d'utilizzazione* o *linea d'impianto elettrosonoro*. È in uso anche il termine *linea a media impedenza*.

IL TRASFORMATORE D'ENTRATA. — Il trasformatore d'entrata è fissato direttamente su ciascuno degli altoparlanti destinati a funzionare lontano dall'amplificatore. L'impedenza del suo avvolgimento primario è più grande di quella della bobina mobile dell'altoparlante, e più piccola di quella di carico della valvola, ossia più piccola dell'impedenza primaria del trasformatore d'uscita. Ha un valore medio tra le due impedenze, quella di carico della valvola e quella della bobina mobile, per cui vien detta *media impedenza*; perciò il trasformatore d'entrata viene anche detto *trasformatore a media impedenza*.

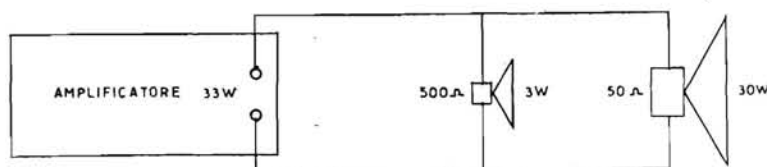


Fig. 4.7.

L'impedenza del primario del trasformatore d'entrata non è sempre la stessa, ma varia a seconda della potenza dell'altoparlante ed a seconda dell'impianto. Gli altoparlanti di piccola potenza hanno il trasformatore d'entrata con primario a 500 ohm, con presa intermedia a 250 ohm; quelli di media potenza hanno il trasformatore con primario a 125 ohm, 75 ohm e 50 ohm; quelli di grande potenza hanno il primario a 50, 40, 30, 20 e 10 ohm.

Ciò consente di collegare alla stessa linea, altoparlanti di diversa potenza. Se, ad es., all'uscita dell'amplificatore viene collegato un altoparlante da 3 watt, con trasformatore a impedenza primaria di 500 ohm, insieme con altoparlante da 30 watt,

con trasformatore a impedenza primaria di 50 ohm, il piccolo assorbirà solo la decima parte della potenza assorbita dal grande, data la diversa impedenza. I due altoparlanti saranno collegati in parallelo. L'intensità della corrente che percorrerà i due avvolgimenti primari sarà inversamente proporzionale alla impedenza di ciascuno di essi.

Se le impedenze primarie fossero state eguali, per es., ambedue di 500 ohm, la corrente si sarebbe divisa per metà ed i due altoparlanti sarebbero entrati in funzione con la stessa potenza, eccessiva per l'altoparlante piccolo e insufficiente per l'altoparlante grande.

ALTOPARLANTI IN PARALLELO. — L'impedenza complessiva di due o più altoparlanti collegati in parallelo, tutti con la stessa impedenza primaria, è data da tale impedenza divisa per il numero degli altoparlanti. Se, ad es., dieci altoparlanti con

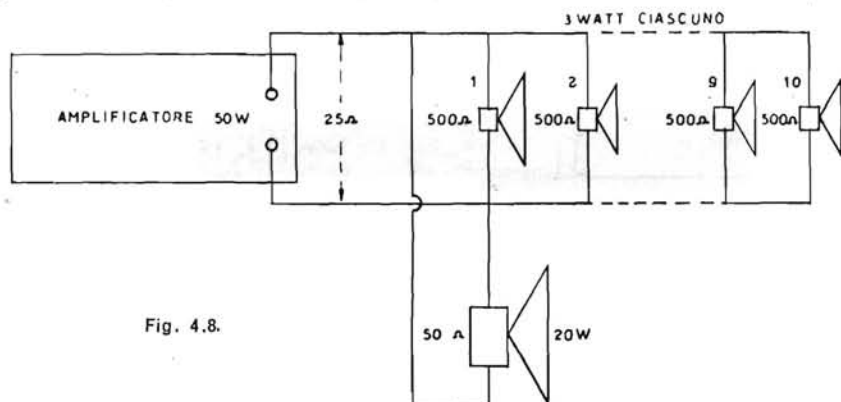


Fig. 4.8.

impedenza primaria di 500 ohm vengono collegati in parallelo, l'impedenza complessiva è di 50 ohm. In tal caso si vuol dire che l'impedenza della linea è di 50 ohm. I due conduttori della linea vanno collegati uno al morsetto comune, e l'altro alla presa a 50 ohm del trasformatore d'uscita dell'amplificatore. Se la potenza dell'amplificatore è di 30 watt, ciascun altoparlante ne riceverà la decima parte, ossia 3 watt, o poco meno, date le perdite.

Se la potenza dell'amplificatore è di 50 watt, e se ai 10 altoparlanti di cui sopra viene aggiunto in parallelo un altoparlante di grande potenza, da 20 watt, con impedenza primaria di 50 ohm, tutti gli altoparlanti saranno alimentati alla potenza richiesta da ciascuno di essi. L'impedenza della linea scenderà a 25 ohm, ed i due conduttori dovranno essere collegati al comune e alla presa a 25 ohm del secondario del trasformatore d'uscita.

COLLEGAMENTO IN PARALLELO DI IMPEDENZE DI VALORE DIVERSO. — L'impedenza complessiva di DUE IMPEDENZE DI VALORE DIVERSO in parallelo, Z_1 e Z_2 , ad es. 500 ohm e 125 ohm, è data dalla formula:

$$\frac{Z_1 \times Z_2}{Z_1 + Z_2} = \frac{500 \times 125}{500 + 125} = \frac{62.500}{625} = 100 \text{ ohm.}$$

L'impedenza complessiva di TRE IMPEDENZE DI VALORE DIVERSO in parallelo, Z_1 , Z_2 e Z_3 , ad es. 500, 125 e 50 ohm, è data dalla formula:

$$1 : \left(\frac{1}{Z_3} + \frac{1}{Z_2} + \frac{1}{Z_1} \right) = 1 : \left(\frac{1}{500} + \frac{1}{125} + \frac{1}{50} \right) = 1 : 0,03 = 33,3 \text{ ohm.}$$

Lo stesso per quattro o più impedenze di valore diverso in parallelo.

COLLEGAMENTO IN SERIE-PARALLELO. — L'impedenza complessiva risulta dalla somma delle resistenze in serie, considerate come un'unica resistenza in parallelo alle altre. La fig. 4.6 indica tre altoparlanti da 4 watt ciascuno, con trasforma-

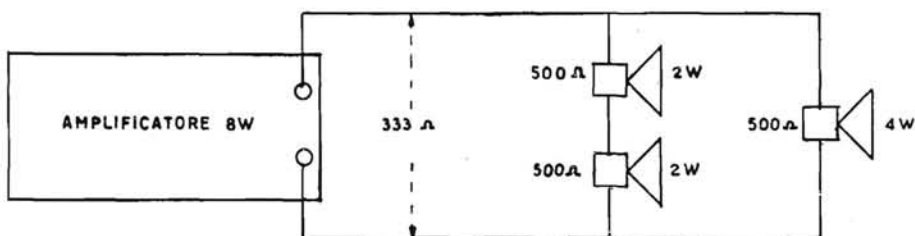


Fig. 4.9.

tore d'entrata di 500 ohm, collegati due in serie ed uno in parallelo. L'impedenza della linea risulta di 333 ohm. La potenza di 8 watt dell'amplificatore risulta divisa a metà tra i due altoparlanti in serie e quello in parallelo, per cui quelli in serie funzioneranno con la potenza di 2 watt ciascuno, e quello in parallelo con la potenza di 4 watt. La diversità della potenza sarebbe stata ancora maggiore se l'impedenza

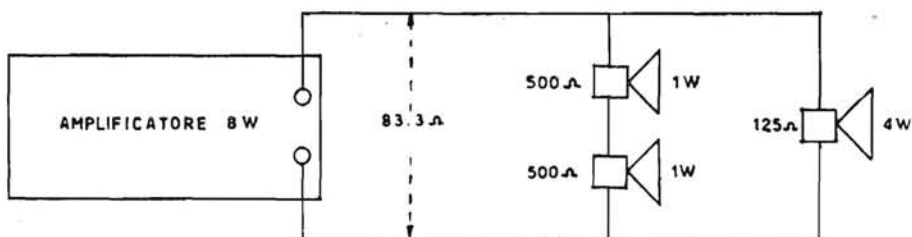


Fig. 4.10.

del secondario del trasformatore d'entrata dell'altoparlante in parallelo fosse stata minore, per es. 125 ohm. In tal caso i due altoparlanti in serie avrebbero ricevuto solo 1 watt di potenza ciascuno, mentre 4 watt sarebbero andati all'altoparlante in parallelo, come in fig. 4.10.

RIPARTIZIONE DELLA POTENZA TRA ALTOPARLANTI IN PARALLELO. — La potenza assorbita da ciascun altoparlante in parallelo è inversamente proporzionale

all'impedenza del primario del suo trasformatore d'entrata. Se la disposizione degli altoparlanti è tale che all'impedenza primaria di 500 ohm corrisponda l'assorbimento di 1 watt, risulta:

Potenza assorbita dall'altoparlante = 500: impedenza primaria.

Ad es., se l'impedenza di uno qualsiasi degli altoparlanti disposti in parallelo è di 50 ohm, la potenza che esso assorbe è di $500 : 50 = 10$ watt; se è di 75 ohm, la potenza è di 6,6 watt; se è di 100 ohm, la potenza è di 5 watt, ecc.

Qualora invece all'impedenza primaria di 500 ohm corrisponda la potenza assorbita di 0,5 watt, la potenza assorbita è data da 250 diviso per l'altro valore dell'impedenza primaria, ad es. se è di 50 ohm, risulta di $250 : 50 = 5$ watt.

AUTOTRASFORMATORE D'ENTRATA. — Gli altoparlanti di grande potenza sono generalmente provvisti di autotrasformatore d'entrata al posto del trasformatore d'entrata. La corrente che percorre la parte in comune è data dalla somma algebrica delle due correnti, primaria e secondaria, e poichè sono di senso opposto, l'intensità della corrente in tale parte comune risulta piccola, ciò che permette di utilizzare filo più sottile, meno costoso e meno ingombrante.

DIAMETRO DI CIASCUNO DEI DUE CONDUTTORI DI LINEA.

a) per linee corte, sino a 50 metri di lunghezza: diametro 0,5 mm per carichi sino a 30 ohm, 0,4 per carichi superiori;

b) per linee medie, sino a 100 metri di lunghezza: diametro 0,85 mm per carichi sino a 30 ohm, diametro 0,6 per carichi sino a 70 ohm, diametro 0,5 per carichi superiori;

c) per linee medie, sino a 200 metri di lunghezza: diametro 1,2 mm per carichi sino a 30 ohm, diametro 0,8 mm per carichi sino a 70 ohm, diametro 0,6 per carichi maggiori;

d) per linee lunghe sino a 500 metri: diametro 2,5 mm per carichi sino a 15 ohm, diametro 2 mm per carico sino a 30 ohm, diametro 1,5 mm per carico sino a 60 ohm, diametro 1,2 mm per carico sino a 100 ohm, e diametro 1 mm per carichi superiori.

RESISTENZA CONDUTTORI DI RAME NUDO:

Diametro in mm	Resistenza 100 m in Ω	Peso di 1000 m in kg	Lunghezza di 1 kg in metri
0,4	13,92	1,10	892,9
0,5	8,91	1,75	571,4
0,6	6,18	2,52	396,8
0,7	4,54	3,43	291,5
0,8	3,48	4,48	254,0
1	2,22	7,00	142,8
1,5	0,99	15,75	63,4
2	0,55	28,00	35,7
2,5	0,35	43,75	28,8

Valori di tensione e di corrente all'uscita dell'amplificatore.

Si supponga che la potenza dell'amplificatore sia di 30 watt, e che le prese al secondario del trasformatore d'uscita siano a 20 ed a 125 ohm. Quali sono i massimi valori di tensione e di corrente a ciascuna delle due prese?

Occorre utilizzare le formule $E = \sqrt{P \times R}$ ed $I = \sqrt{P : R}$. Risulta che ad un singolo carico di 125 ohm, collegato alla presa corrispondente, alla potenza di 30 watt, la tensione è di:

$$E = \sqrt{P \times R} = \sqrt{30 \times 125} = \sqrt{3750} = 61,2 \text{ volt.}$$

La corrente che percorrerà il carico di 125 ohm, alla potenza di 30 watt, sarà di:

$$I = \sqrt{P : R} = \sqrt{30 : 125} = \sqrt{0,24} = 0,49 \text{ ampere.}$$

Procedendo nello stesso modo si trova che ad un singolo carico di 20 ohm, collegato alla presa corrispondente, alla potenza di 30 watt, la tensione è di 24,5 volt e la corrente di 1,22 ampere.

Linea di bobine mobili.

In tutti i vecchi impianti di amplificazione, ossia in quelli provvisti di altoparlanti elettrodinamici, gli altoparlanti non hanno il trasformatore d'entrata. Le prese sono fatte direttamente alle loro bobine mobili, per cui la linea portante è detta *linea di bobine mobili*.

Le bobine mobili sono collegate in serie, per evitare di rendere eccessivamente bassa l'impedenza della linea, inferiore addirittura al valore ohmico dei suoi conduttori. È necessario che la resistenza della linea non superi il 15 % dell'impedenza to-

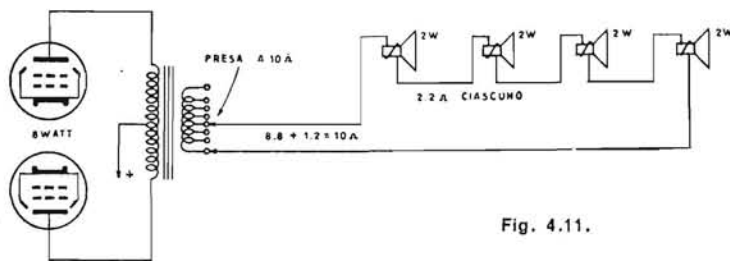


Fig. 4.11.

tale, poichè solo in tal modo la perdita di potenza lungo la linea stessa è limitata appunto al 15 %.

L'impedenza delle bobine mobili degli altoparlanti elettrodomestici è generalmente bassa, compresa tra 2 e 2,5 ohm.

Il collegamento in serie delle bobine mobili di tutti gli altoparlanti è possibile soltanto quando la potenza è egualmente distribuita a ciascuno di essi, ossia quando sono tutti della stessa potenza. Se, ad es., l'amplificatore è di 8 watt e vi sono 4 altoparlanti da 2 watt ciascuno, evidentemente possono venir collegati tutti in serie;

se l'impedenza della b. m. è di 2,2 ohm, l'impedenza della linea risulterà di $2,2 \times 4 = 8,8$ ohm più 1,2 ohm per i conduttori, ossia 10 ohm. Andrà collegata alla presa a 10 ohm del trasformatore d'uscita.

Quando vi sono altoparlanti di varia potenza è necessario il collegamento in serie-parallelo, dato che in tal modo si ottiene la distribuzione della potenza stessa. L'altoparlante, o gli altoparlanti di maggior potenza vanno collegati in parallelo agli altoparlanti di piccola potenza collegati in serie.

La fig. 4.12 illustra un esempio di amplificatore da 16 watt, con quattro altoparlanti da 2 watt ed uno da 8 watt. Le bobine mobili sono da 2,2 ohm. Affinchè la potenza di 16 watt si divida in due parti, come necessario, ed 8 watt vadano ai quattro

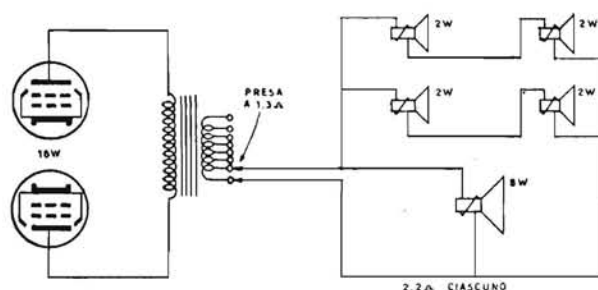


Fig. 4.12.

altoparlanti piccoli e altrettanti all'altoparlante grande, è necessario disporre i quattro altoparlanti piccoli in modo che l'impedenza complessiva delle loro bobine mobili sia eguale a quella dell'altoparlante grande. Ciò si ottiene collegandoli a due a due in serie, e quindi le due coppie in parallelo.

L'inconveniente di una simile disposizione consiste nel valore troppo basso dell'impedenza di linea, la quale è di 1,1 ohm più la resistenza dei conduttori. Nell'esempio precedente si è supposto che tale resistenza sia di 1,2 ohm, ma se anche in questo caso essa fosse di 1,2 ohm, oltre metà della potenza dell'amplificatore, ossia circa 8,5 watt andrebbero perduti nella linea, e solo 7,5 watt verrebbero distribuiti ai 5 altoparlanti. Per ridurre la resistenza di linea è necessario adoperare conduttori molto grossi, di 2 mm di diametro sino a 200 m e di 2,5 mm per lunghezze maggiori, in tal modo la resistenza della linea può venir ridotta per es. a 0,2 ohm, quindi l'impedenza totale può essere di 1,3 ohm.

Se nell'esempio fatto l'amplificatore fosse stato da 24 watt, e oltre ai quattro altoparlanti piccoli avesse dovuto alimentarne due grandi, da 8 watt ciascuno, non sarebbe stato opportuno collegare il secondo altoparlante grande in parallelo al primo, poichè l'impedenza della linea sarebbe risultata di 0,75 ohm, quindi la perdita lungo i fili conduttori sarebbe risultata poco meno della terza parte della potenza totale, circa 7 watt. Sarebbe stato necessario collegare i quattro altoparlanti piccoli in serie, ed in parallelo ad essi i due altoparlanti grandi pure in serie.

Quando si tratta di impianti complessi, con altoparlanti di varia potenza, senza

trasformatore d'entrata, come negli esempi fatti, è spesso opportuno usare due o tre amplificatori di piccola potenza, ciascuno alimentante un gruppo di altoparlanti. Diversamente la distribuzione della potenza può risultare difficile o impossibile.

Linea complessa di altoparlanti.

La ripartizione della potenza tra altoparlanti collegati ad una stessa linea non è sempre facile, e spesso si risolve soltanto con compromessi. Si supponga, ad es., di dover alimentare quattro altoparlanti, due da 3 watt, uno da 15 watt ed uno da 30 watt, collegati alla stessa linea. La potenza complessiva è di 51 watt. È necessario provvedere a ripartire la potenza di 37 watt tra i quattro altoparlanti. Può avvenire che convenga inviare un solo watt a ciascuno dei due altoparlanti piccoli, 10 watt a quello medio a 25 watt al grande.

In questo caso la disposizione risulta quella di fig. 4.13. I due altoparlanti pic-

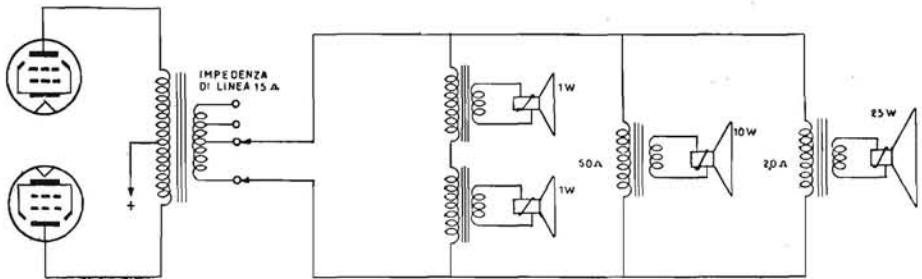


Fig. 4.13.

coli sono collegati in serie; l'impedenza primaria dei loro trasformatori d'entrata è di 125 ohm. Dell'altoparlante medio è utilizzata la presa a 50 ohm del secondario, e del grande quella a 20 ohm. La ripartizione della potenza risulta quella richiesta, poichè l'impedenza di 250 ohm dei due altoparlanti in serie, è 5 volte maggiore di 50 ohm, e 12,5 volte maggiore di quella di 20 ohm. Se i due altoparlanti piccoli assorbono complessivamente 2 watt, l'altoparlante medio assorbe $2 \times 5 = 10$ watt, ed il grande $2 \times 12,5 = 25$ watt.

L'impedenza della linea risulta dalla solita formula, ed è di $1 : 0,074 = 13,5$ ohm più 1,5 ohm per i conduttori, in totale 15 ohm. Gli altoparlanti vanno collegati alla presa a 15 ohm del secondario del trasformatore d'uscita, oppure a 14 o a 16 ohm, se quella di 15 ohm manca. Il collegamento della linea a 15 ohm alla presa di 15 ohm porta alcuni svantaggi, diversi da quelli che comporta il collegamento alla presa a 16 ohm.

Collegando la linea a 15 ohm alla presa a 16 ohm dell'amplificatore si ottiene che il carico riflesso placca-placca, come si suol dire, è più basso così che è possibile ottenere una potenza leggermente maggiore dall'amplificatore, ma anche una maggiore distorsione, specie nelle punte di potenza. Se, invece, si collega la linea

a 15 ohm alla presa a 14 ohm dell'amplificatore, viene riflesso un carico placca-placca più alto, ciò che determina il sovraccarico dell'amplificatore ad un'uscita più bassa della normale. In via generale, se si tratta di amplificatori a triodi finali, può essere utile collegare la linea a presa minore, mentre se si tratta di amplificatori con valvole finali costituite da tetrodi a fascio o da pentodi può risultare più utile il collegamento alla presa maggiore.

Va inoltre tenuto presente che la linea può venir collegata ad una presa più alta sino ad un massimo del 70 %, oppure ad una più bassa sino ad un massimo del 30 %, dato che collegando a presa più bassa lo squilibrio risulta più accentuato; di massima è bene evitare, ove sia possibile, il collegamento a presa più bassa. Se, ad es. l'impedenza della linea fosse di 10 ohm, e fossero disponibili due prese del trasformatore d'uscita dell'amplificatore, una a 9 ohm e l'altra a 11,5 ohm, risulterebbe opportuno collegarla alla presa a 11,5 ohm, anzichè a quella di 9 ohm, pur essendo quest'ultima più vicina al valore richiesto.

CALCOLO DELL'IMPEDENZA PRIMARIA DEI TRASFORMATORI D'ENTRATA. —

Per calcolare l'impedenza che deve avere il primario di ciascuno dei trasformatori di entrata di una linea di altoparlanti, occorre anzitutto stabilire il rapporto di potenza tra gli altoparlanti stessi. Se, ad esempio, la potenza dell'amplificatore è di 30 watt, e se gli altoparlanti sono tre, uno da 5 watt, uno da 10 watt ed uno da 15 watt, i rapporti di potenza sono: 1, 2 e 3.

Si supponga che l'impedenza delle tre bobine mobili sia rispettivamente di 3 ohm, 6 ohm e 10 ohm, e che l'impedenza del secondario del trasformatore d'uscita sia di 150 ohm.

L'impedenza del primario del trasformatore d'entrata dell'altoparlante da 5 watt, è data da:

Impedenza primaria trasformatore d'entrata = Impedenza secondaria trasformatore d'uscita \times (Potenza amplificatore : Potenza altoparlante), ossia è di

$$150 \times (30 : 5) = 900 \text{ ohm.}$$

L'impedenza primaria degli altri due trasformatori si ottiene semplicemente dividendo quella trovata (per il più piccolo degli altoparlanti) per il rapporto di potenza. Perciò l'impedenza primaria del trasformatore dell'altoparlante da 10 watt sarà di $900 : 2 = 450$ ohm, mentre quella del trasformatore dell'altoparlante da 15 watt sarà di $900 : 3 = 300$ ohm.

Calcolando il valore delle tre impedenze primarie in parallelo si deve trovare il valore dell'impedenza del secondario del trasformatore d'uscita, di 150 ohm. Infatti:

$$\begin{aligned} Z &= 1 : \left(\frac{1}{900} + \frac{1}{450} + \frac{1}{300} \right) = 1 : (0,00111 + 0,00222 + 0,00333) = \\ &= 1 : 0,00666 = 150 \text{ ohm.} \end{aligned}$$

Impianti con più amplificatori.

Quando si tratta di impianti d'amplificazione molto complessi, o di potenza notevole, possono venir utilizzati più amplificatori, la cui potenza viene sommata. Gli amplificatori vengono collegati con le entrate in parallelo e con le uscite in serie; generalmente però si preferisce collegare le entrate in parallelo lasciando separate le uscite, alle quali vengono collegate linee separate di altoparlanti, a seconda della potenza di ciascun amplificatore, ciò per evitare che la linea comune abbia impedenza troppo bassa.

Linea ad impedenza costante.

CARATTERISTICHE GENERALI. — I comuni impianti di diffusione sonora sono provvisti di linee cosiddette a media impedenza, ma che in realtà possono anche essere a bassa ed a bassissima impedenza a seconda del carico degli altoparlanti. Gli inconvenienti di queste linee sono già stati indicati; esse non consentono la riparti-

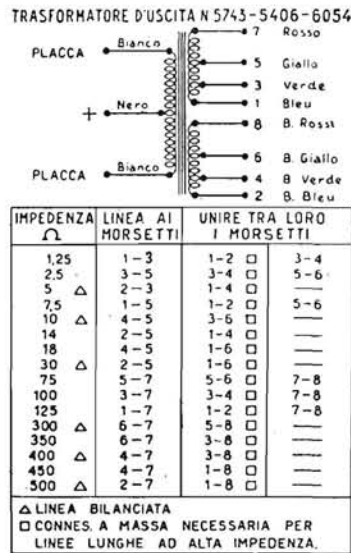


Fig. 4.14. - Utilizzando in vario modo le prese del trasformatore d'uscita è possibile disporre di un maggior numero di valori d'impedenza d'uscita.

zione della potenza ad audiofrequenza tra i vari altoparlanti, salvo casi molto semplici e fortunati; la loro impedenza varia molto, e quando è bassa determina notevoli perdite di potenza. Inoltre non è sempre possibile adattare l'impedenza della linea a quella del secondario del trasformatore d'uscita, per quanto esso sia provvisto di numerose prese, ciò che determina distorsione e sovraccarico.

IL COLLEGAMENTO DELL'ALTOPARLANTE

Per queste ragioni, i moderni impianti d'amplificazione a media o ad alta musicalità sono provvisti di *linea ad impedenza costante*. Mentre negli impianti comuni è il *trasformatore d'uscita* che viene adattato alla linea, per cui dispone di secondario

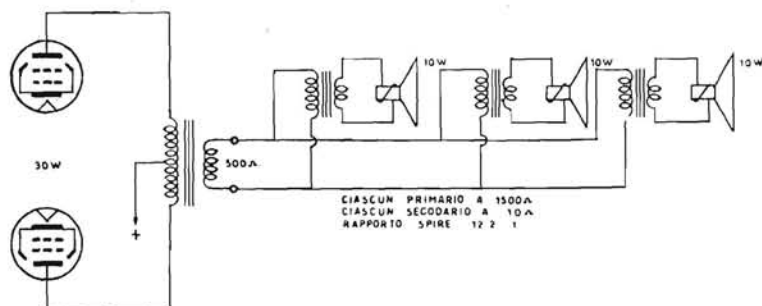


Fig. 4.15.

a molte prese, negli impianti migliori è la linea che viene adattata al trasformatore d'uscita, il quale è provvisto di *secondario senza prese*. L'esperienza e la teoria hanno dimostrato che il valore migliore d'impedenza delle linee d'altoparlanti è di 500 ohm, per cui il trasformatore d'uscita ha il secondario a 500 ohm.

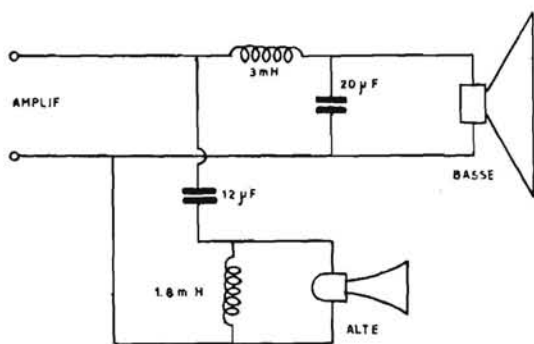


Fig. 4.16.

L'impedenza di queste linee è sempre di 500 ohm, qualunque sia il numero degli altoparlanti collegati e la loro potenza. Ne risulta che l'impedenza primaria dei trasformatori d'entrata degli altoparlanti varia notevolmente, e deve essere calcolata all'atto dell'installazione. Questo è il grave inconveniente degli impianti a linea a impedenza costante, per cui sono riservati ai soli cinema di classe, ed in genere alle sole installazioni a media o ad alta musicalità.

Un semplice esempio di *linea ad impedenza costante di 500 ohm* è quello di fig. 4.15. Ad un amplificatore da 30 watt sono collegati tre altoparlanti da 10 watt

ciascuno, in parallelo. L'impedenza primaria di ciascuno dei tre trasformatori d'entrata è di 1500 ohm, visto che l'impedenza risultante è di 500 ohm, come richiesto dalla linea. Il trasformatore d'uscita ha il secondario a 500 ohm.

ADATTAMENTO ALTOPARLANTI DI POTENZA DIVERSA. — Può avvenire che i tre altoparlanti da collegare alla stessa linea d'uscita a 500 ohm siano di potenza diversa, ad es. uno da 15 watt, uno da 10 watt e uno da 5 watt, e che sia necessario calcolare l'impedenza primaria di ciascuno dei tre trasformatori d'entrata.

Va anzitutto calcolata la tensione ai capi della linea d'uscita in corrispondenza alla potenza massima, di 30 watt, dell'amplificatore. Poichè la linea è a 500 ohm, la tensione ai suoi capi è di 122,5 volt infatti:

$$E = \sqrt{W \times R} \quad W = 30 \quad R = 500 \quad E = \sqrt{15000} = 122,5 \text{ volt.}$$

Nello stesso modo va calcolata la tensione ai capi della bobina mobile dell'altoparlante da 15 watt. Si suppone, come nell'esempio fatto, che le tre bobine mobili siano da 10 ohm ciascuna. Poichè la potenza è di 15 watt e la resistenza di 10 ohm, la tensione è data dalla radice quadrata di $15 \times 10 = \sqrt{150}$, ossia è di 12,25 volt.

Ai capi della bobina mobile dell'altoparlante da 10 watt la tensione sarà di $\sqrt{100} = 10$ volt; ed ai capi di quella dell'altoparlante da 5 watt sarà di $\sqrt{50} = 7,07$ volt.

Il rapporto spire per ciascuno dei tre trasformatori sarà:

- a) altoparlante da 15 watt 122,5 : 12,25 = 10 a 1
- b) altoparlante da 10 watt 122,5 : 10 = 12,2 a 1
- c) altoparlante da 5 watt 122,5 : 7,07 = 17,5 a 1

Il rapporto impedenze è dato dal rapporto spire elevato al quadrato. Il primario di ciascun trasformatore ha in questo caso un'impedenza diversa. Elevando al quadrato 10, 12,2 e 17,5 si ottiene 100, 148 e 306. Questi sono i tre rapporti impedenze. Poichè il secondario è di 10 ohm in tutti e tre i trasformatori, l'impedenza del primario sarà di 1000 ohm per l'altoparlante da 15 watt, di 1480 ohm per quello da 10 watt e di 3060 ohm per quello da 5 watt.

Collegate in parallelo, queste tre impedenze si comportano come una sola da 500 ohm, infatti:

$$\text{Impedenza totale} = 1 : \left(\frac{1}{Z_1} + \frac{1}{Z_2} + \frac{1}{Z_3} \right) = 1 : \left(\frac{1}{1000} + \frac{1}{1480} + \frac{1}{3060} \right) = 500 \text{ ohm.}$$

In questo modo la potenza assorbita da ciascun altoparlante risulta quella richiesta.

LA SISTEMAZIONE DELL'ALTOPARLANTE

1. — SCHERMI E CASSE ACUSTICHE PER ALTOPARLANTI

Lo schermo piano.

Le onde sonore sono costituite da compressioni e da rarefazioni dell'aria. Le semionde positive consistono in compressioni, quelle negative in rarefazioni. L'altoparlante a cono diffonde contemporaneamente ambedue queste semionde, una davanti al cono e l'altra dietro di esso. Quando da un lato del cono vi è una compressione dell'aria, dietro di esso vi è una corrispondente rarefazione. Si suol dire che l'altoparlante a cono diffonde due onde sonore in opposizione di fase, una nello spazio ad esso antistante e l'altra in quello retrostante, e che si determina una parziale cancellazione del suono per fuori fase, in quanto la compressione viene annullata dalla rarefazione, a meno che non esista una parete divisoria tra i due lati del cono.

La parete divisoria è generalmente di legno, di costruzione robusta onde evitare vibrazioni, con un foro al centro di diametro adeguato. È detta *schermo* o *baffle*.

Le dimensioni dello schermo devono essere proporzionate al diametro del cono diffusore. Quanto più ampie sono, tanto più bassa è la frequenza che può venir riprodotta. La potenza dell'altoparlante risulta aumentata, ed il responso ai toni bassi fortemente migliorato. Lo schermo non ha praticamente alcun effetto sulle frequenze elevate, dato che esse si propagano a fascio, ed è lo stesso cono a dividere le semionde antistanti da quelle retrostanti. La più bassa frequenza riproducibile è quella corrispondente alla lunghezza d'onda pari all'ampiezza dello schermo. In genere per i piccoli altoparlanti è sufficiente uno schermo di un metro quadrato, dato che essi non sono in grado di diffondere frequenze molto basse.

L'altoparlante è fissato allo schermo tramite un materiale assorbente, affinché non abbia a comunicargli le proprie vibrazioni.

Casse acustiche aperte.

Per la buona riproduzione delle frequenze basse, lo schermo deve avere dimensioni molto ampie, visto che alla frequenza di 100 c/s corrisponde l'onda di 3,3 metri, ma tali dimensioni sono spesso incompatibili con quelle dell'ambiente in cui l'altoparlante deve funzionare. Nei radiofonografi è lo stesso mobile che funziona da schermo, e divide le semionde antistanti da quelle retrostanti. Uno schermo di

questo tipo vien detto *schermo piegato* o *cassa acustica aperta*, in quanto è aperta posteriormente.

Rispetto allo schermo piano, la cassa acustica aperta presenta il vantaggio delle

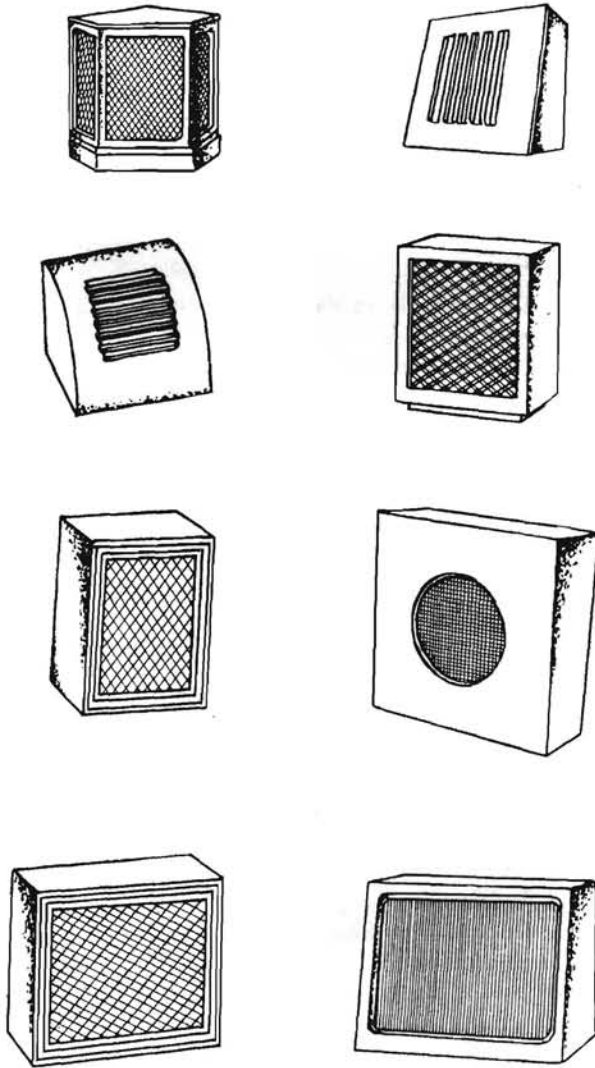


Fig. 5.1. - Esempi di cassette-custodia per altoparlanti, con la parte retrostante aperta.

dimensioni minori, ma anche lo svantaggio di agire come un tubo risonatore aperto da un lato, per cui accentua il responso dell'altoparlante in corrispondenza della pro-

pria frequenza di risonanza. A tale particolare frequenza, tutto il sistema acustico aumenta di efficienza, con il risultato sgradevole del caratteristico rimbombo.

La frequenza di risonanza dipende dal volume d'aria presente nella cassa, ed è compresa tra 100 e 200 cicli-secondo. Essa altera la naturalezza delle riproduzioni musicali ed anche delle voci maschili.

Inoltre, specie quando si tratta di radiofonografi, la cassa aperta risulta di dimensioni limitate e non è in grado di consentire la sufficiente riproduzione delle frequenze basse.

Presenta un terzo inconveniente, quello di non assicurare un adeguato carico all'altoparlante, il cui cono non risulta abbastanza frenato, ed oscilla facilmente in presenza di transienti, con conseguente distorsione.

La soluzione migliore è costituita dalle casse acustiche chiuse, anche posteriormente, tali da assorbire completamente l'energia sonora prodotta nella parte retrostante del cono, ed impedire del tutto la possibilità di cancellazione del suono per fuori fase.

Casse acustiche chiuse.

Il modo più semplice per eliminare completamente l'energia sonora diffusa nella parte retrostante dell'altoparlante consiste nel collocare l'altoparlante stesso in una cassa completamente chiusa, provvista del solo foro per l'altoparlante. È necessario che le pareti interne della cassa siano ricoperte con materiale assorbente, affinché il suono venga estinto. Casse di questo genere si prestano ottimamente, e costituiscono una specie di « schermo infinito », poichè nessuna parte dell'energia sonora retrostante raggiunge quella antistante. Vengono dette casse acustiche chiuse.

Le loro dimensioni possono essere relativamente piccole. Il volume interno risulta da formule matematiche, ma esse sono poco utili poichè contengono alcuni fattori noti soltanto ai costruttori di altoparlanti. La massa d'aria contenuta in queste casse si comporta come una *capacità acustica*. Il volume varia con le dimensioni dell'altoparlante, e non è critico; i costruttori americani indicano 2 piedi cubi (due cubi ciascuno di 30 cm di lato) per gli altoparlanti di 20 cm di diametro, 2,5 piedi cubi per quelli di 25 cm e 3 piedi cubi per quelli di 30 cm. Non è necessario che le casse abbiano forma di cubo, possono avere forma qualsiasi, purchè sia rispettato, all'incirca, il volume interno.

Le casse chiuse devono essere molto rigide e robuste; il materiale da usare è il legno, dello spessore di almeno 1 cm per gli altoparlanti piccoli, di 2 cm per gli altoparlanti medi, e di 2,5 cm per gli altoparlanti grandi, da 30 cm ed oltre. Il materiale assorbente deve essere di almeno 1 cm di spessore.

La cassa chiusa aumenta la potenza dell'altoparlante, consente l'ottima riproduzione delle frequenze basse, smussa il responso eliminando i picchi, ed elimina completamente la risonanza caratteristica delle casse aperte. Può venir sistemata entro altro mobile, come nel caso dei radiofonografi, ed avere la forma e le dimensioni corrispondenti.

ESEMPI DI CASSE CHIUSE. — La fig. 5.2 illustra tre esempi di casse acustiche completamente chiuse, per uno, per due e per tre altoparlanti, visto che in una stessa cassa possono venir sistemati più altoparlanti. In questi esempi, gli altoparlanti sistemati in una stessa cassa sono eguali, e però possibile sistemare nella stessa cassa an-

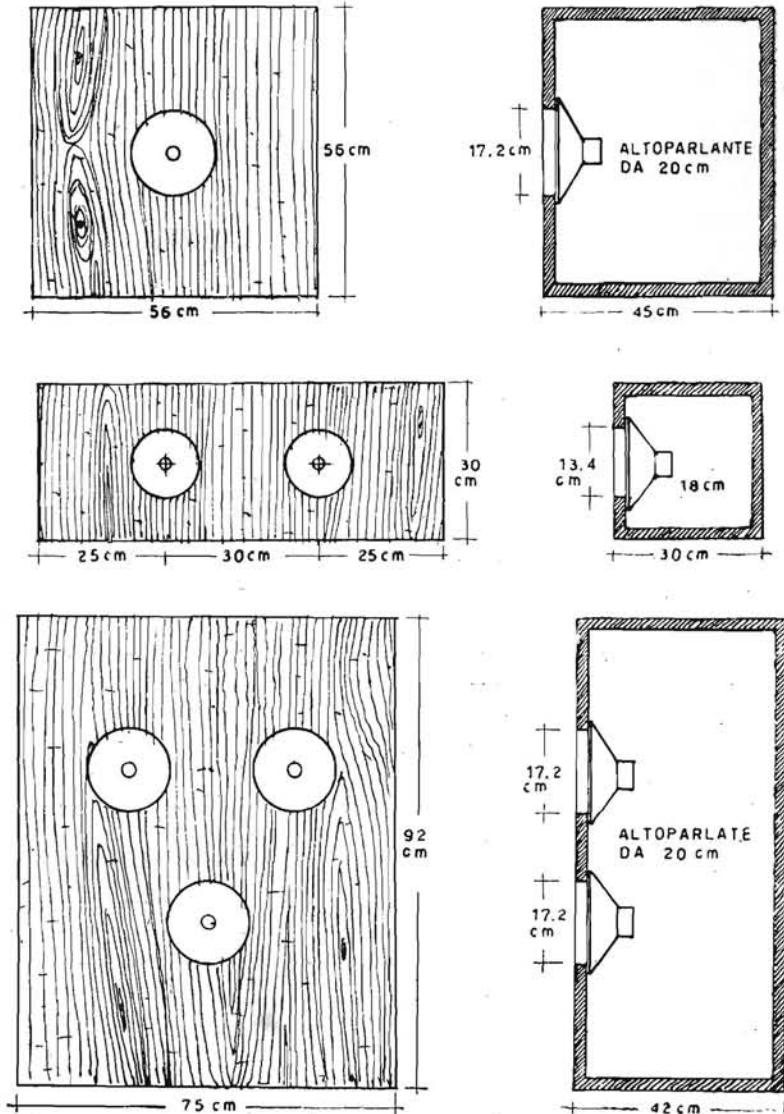


Fig. 5.2. - Tre esempi di altoparlanti sistemati in casse acustiche completamente chiuse.

che altoparlanti di diametro diverso, in modo da ottenere la compensazione delle frequenze riprodotte.

Le dimensioni della cassa per l'altoparlante solo, da 20 cm di diametro, sono indicate in figura; sono un po' abbondanti, adatte per sala cinematografica; per sistemazione in radiofonografo possono essere un po' minori. La forma della cassa può essere diversa, purchè il volume complessivo non subisca alterazioni troppo forti.

Nella stessa figura è indicata una cassa adatta per due altoparlanti di 18 cm di diametro. Anche in questo caso, le dimensioni della cassa possono variare. La riproduzione sonora ottenibile con i due piccoli altoparlanti risulta superiore a quella con altoparlante di grande diametro, di costo notevolmente più elevato.

La cassa armonica con tre altoparlanti è bene adatta per cinema della periferia o di piccolo centro, ove non siano richieste riproduzioni musicali perfette, ma nello stesso tempo sia necessario consentire l'ascolto gradevole e senza fatica delle colonne sonore dei film musicali. Un simile impianto di altoparlanti non sfigura al confronto con i complessi di alta musicalità, di costo dieci volte superiore.

La fig. 5.3 illustra altri tre esempi di casse acustiche chiuse per altoparlante singolo di tre diversi diametri. Queste casse sono di volume minore delle precedenti, data l'inclinazione della parete di fondo. Sono bene adatte per altoparlanti coassiali. Gli altoparlanti possono venir sistemati nella parete inclinata anzichè sulla diritta, senza variazione delle dimensioni.

Casse acustiche Bass Reflex.

La riproduzione dei toni bassi è limitata dal diametro del cono dell'altoparlante, il quale non può superare un certo limite oltre che per ragioni costruttive anche per il fatto che a grandi diametri del cono corrispondono responsi insufficienti alle frequenze elevate. La cassa acustica Bass Reflex è simile alla cassa completamente chiusa, ma è provvista di un'apertura frontale, sotto il foro per l'altoparlante, dalla quale vien lasciata uscire un'onda supplementare che si aggiunge in fase a quella diffusa anteriormente. Anzichè assorbire tutte le frequenze acustiche diffuse nella parte retrostante dell'altoparlante, questo tipo di cassa le assorbe tutte meno quelle corrispondenti ai toni bassi, i quali risultano rinforzati. Il risultato è quello che si otterrebbe con un altoparlante di diametro maggiore sistemato in cassa acustica completamente chiusa.

L'ampiezza e la fase dell'onda secondaria sono in rapporto con l'ampiezza e la fase dell'onda principale, e dipendono dal volume della cassa, dell'area-pistone dell'altoparlante e dall'area dell'apertura frontale, detta « portello ».

La fig. 5.4 indica una cassa acustica Bass Reflex. È provvista di due liste di legno orizzontali, una sulla parete anteriore ed una su quella posteriore. Esse hanno lo scopo di consentire la riduzione delle dimensioni della cassa. Con queste due liste di legno, il volume della cassa e l'area del portello risultano quelli indicati dalla tabella, per i diversi tipi di altoparlanti. Circa la metà della superficie interna della cassa va ri-

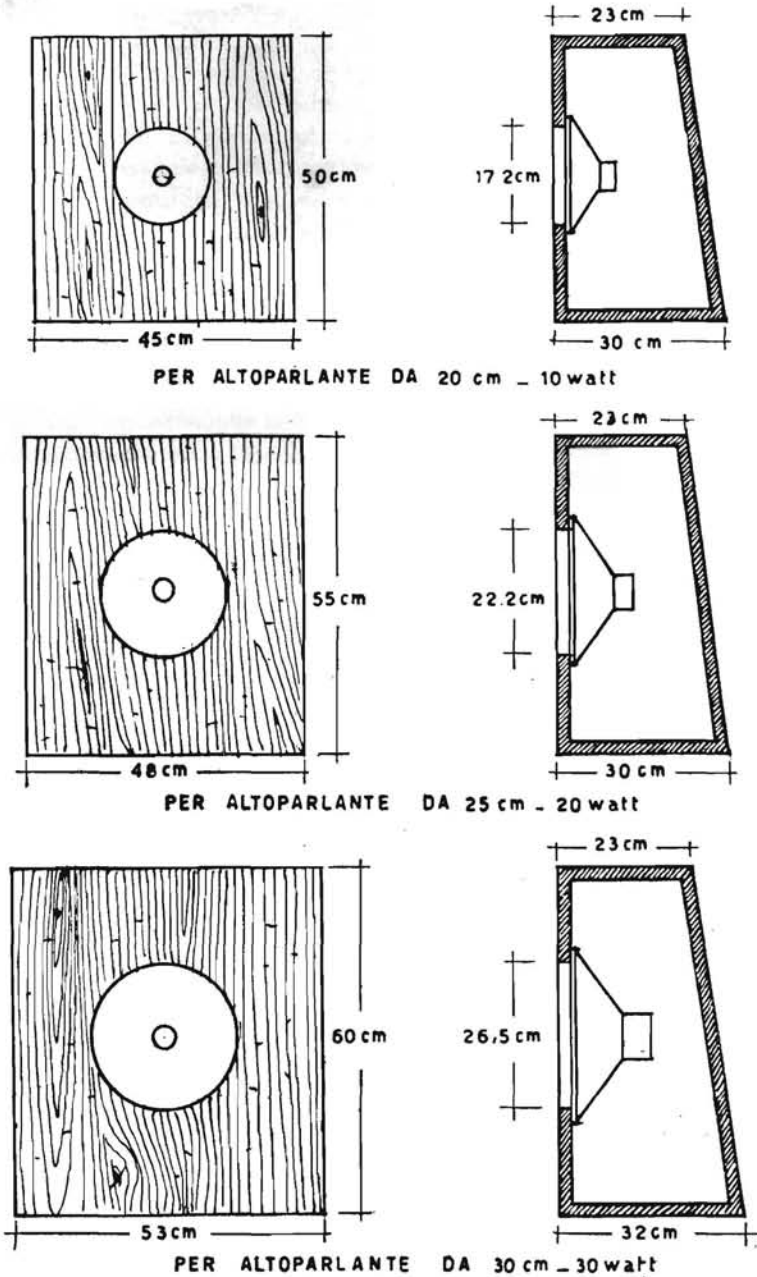


Fig. 5.3. - Altri esempi di altoparlanti sistemati in casse completamente chiuse.

coperta con lo strato di materiale assorbente di almeno 1 cm di spessore; può venir utilmente adoperato uno strato di juta di 2,5 cm di spessore.

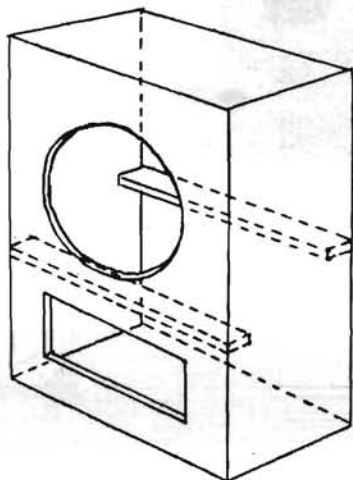


Fig. 5.4. - Cassa acustica a bassi rinforzati, tipo Bass Reflex.

DIMENSIONI DELLE CASSE ACUSTICHE BASS REFLEX

Diametro dell'altoparlante in centimetri	Diametro del foro in centimetri	Volume della cassa in centimetri cubi	Area dell'apertura in centimetri quadrati
45	40,0	220.000	620
38	33,5	160.000	450
30	26,5	120.000	420
25	22,2	98.000	270
20	17,2	58.000	180
15	13,4	38.000	135

Queste dimensioni si riferiscono solo alle casse acustiche Bass Reflex del tipo indicato dalla fig. 5.4. Il diametro del foro dell'altoparlante può variare a seconda del tipo dell'altoparlante stesso.

Le dimensioni della cassa non hanno grande importanza, e possono essere variate a seconda della necessità, purchè sia conservato il volume interno e l'area del portello.

ESEMPI DI CASSE BASS REFLEX. — La fig. 5.5 indica le caratteristiche di due casse acustiche Bass Reflex, una per altoparlante da 30 cm di diametro e l'altra per altoparlante di 38 cm. Il volume di ciascuna di esse è superiore a quello indicato dalla tabella, dato che queste due casse sono sprovviste di liste di legno interne. Con tali liste, le dimensioni possono venir ridotte corrispondentemente al minor volume richiesto.

È necessario che le casse siano molto solide, con gli angoli rinforzati, in modo da evitare vibrazioni. Metà della superficie interna va ricoperta da materiale assor-

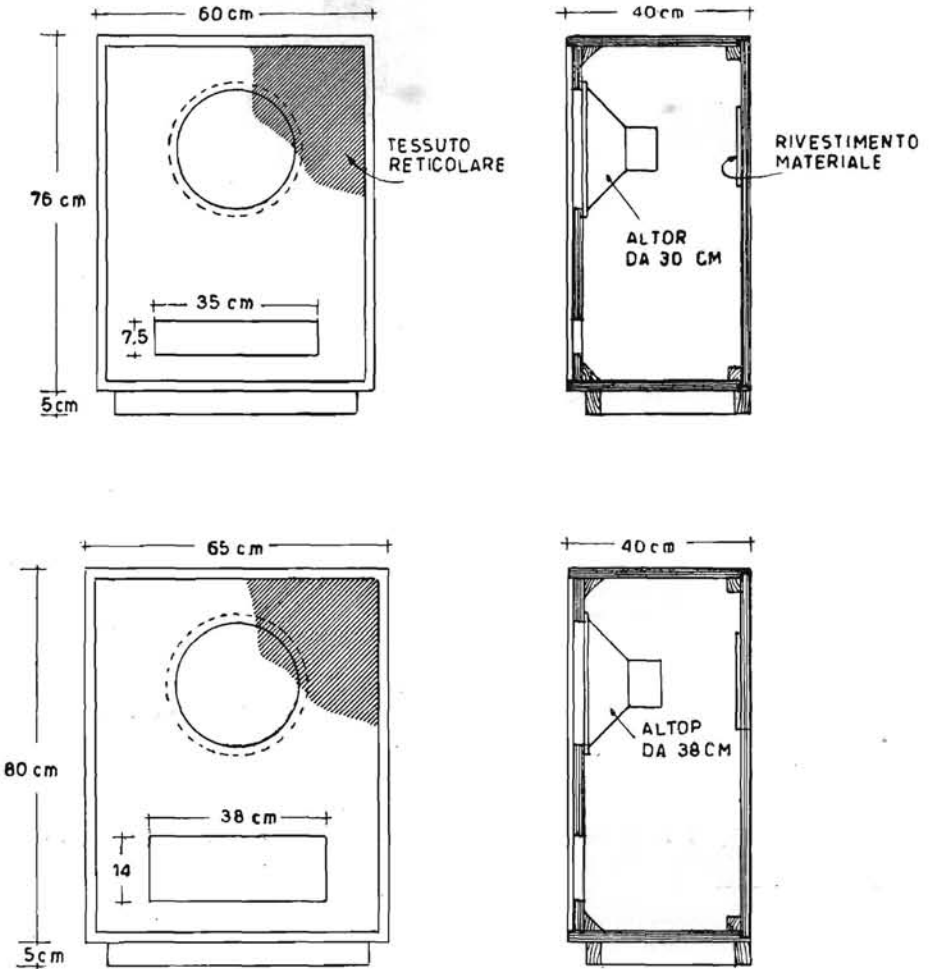


Fig. 5.5. - Due esempi di altoparlanti sistemati in casse acustiche con parziale assorbimento dell'onda retrostante.

bente. La parete frontale può venir ricoperta con tessuto reticolare, o comunque tale da non impedire la diffusione sonora.

COME VA ACCORDATA LA CASSA. — È necessario accordare la risonanza della cassa con la risonanza del cono dell'altoparlante, diversamente i risultati non risultano ottimi. A tale scopo è possibile provvedere l'apertura frontale di una chiu-

sura, in modo da poter variare la superficie dell'apertura stessa, e accordare così la cassa.

L'accordo risulta perfetto mediante l'uso di strumenti. È necessario un oscillatore a bassa frequenza, un voltmetro per alternata ad alta impedenza, del tipo da 1000 ohm per volt con rettificatore oppure un voltmetro a valvola, ed una resistenza da 100 ohm. La resistenza va collegata in serie con la bobina mobile dell'altoparlante, allo scopo di aumentare l'impedenza interna dell'amplificatore e non appiattare la risonanza dell'altoparlante. Il voltmetro va collegato ai capi della bobina mobile, e l'oscillatore all'entrata dell'amplificatore. L'uscita va regolata in modo che ai capi della bobina mobile vi siano 2 volt. Variare la frequenza dell'oscillatore da 20 a 150 cicli/secondo, a passi di 5 cicli l'uno, e segnare l'indicazione del voltmetro per ciascuna frequenza, ossia a 20, 25, 30, 35 c/s ecc. Risulteranno due « punte » ossia due

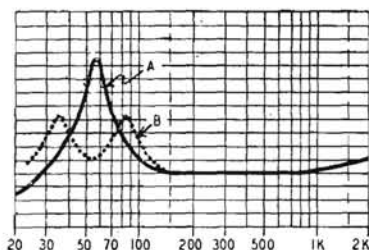


Fig. 5.6. - A) Curva di risonanza senza la cassa acustica.
B) Con la cassa acustica.

letture massime, le quali potranno essere dello stesso valore o di valore diverso. La cassa è accordata quando i due massimi hanno lo stesso valore, e la si accorda variando l'area dell'apertura anteriore.

Con casse completamente chiuse si ottiene un massimo solo, il quale corrisponde alla frequenza di risonanza dell'altoparlante nella cassa in cui si trova.

La fig. 5.6 indica l'effetto della cassa Bass Reflex sulla curva di risonanza dell'altoparlante; al posto di un picco se ne formano due, di eguale ampiezza, distanziati l'uno dall'altro. I due picchi sono notevolmente meno elevati di quello in assenza della cassa Bass Reflex, con schermo comune.

Chiudendo completamente l'apertura superiore, il portello, il responso dell'altoparlante subisce un cedimento dal lato delle frequenze più basse. Scompaiono i due picchi, è presente il picco singolo più alto; i toni bassi sono solo quelli diffusi da un lato del cono.

In mancanza di strumenti, la cassa Bass Reflex può venir accordata approssimativamente con l'aiuto di una pila a secco da 4,5 volt, messa in contatto istantaneo con i conduttori provenienti dalla bobina mobile dell'altoparlante. Si può riconoscere se

al balzo in avanti del cono corrisponde un altro analogo indietro; si devono sentire due « clic » eguali quando l'accordo è raggiunto, senza lo strascico sonoro caratteristico della mancanza di accordo.

Casse acustiche per stanze di soggiorno.

La tendenza attuale è di separare l'altoparlante dal resto dell'impianto sonoro, costituito generalmente da un radiofonografo, allo scopo di poter ottenere il massimo rendimento dall'impianto stesso, ed evitare gli inconvenienti derivanti dall'impiego del mobile del radiofonografo come cassa acustica aperta, inconvenienti che si verificano anche nei radiofonografi di alta classe e di costo elevato, essendo comuni a tutte le casse acustiche aperte posteriormente.

Separato dal resto dell'impianto, l'altoparlante può venir sistemato in apposita cassa acustica chiusa posteriormente, con o senza apertura anteriore, ossia con o senza rinforzo dei toni bassi, appositamente progettata e costruita. La cassa stessa può venir collocata in apposito mobiletto, senza qualità acustiche. Le figg. 5.7 e 5.8 illustrano due altoparlanti sistemati in casse acustiche chiuse, poste a loro volta in mobiletti adatti per stanza di soggiorno.

Le casse chiuse posteriormente, od i mobiletti, possono venir direttamente appoggiati alla parete, dato che non vi è diffusione sonora retrostante, ma solo quella antistante. Possono venir realizzate in modo da poter occupare un angolo della stanza di soggiorno, ed utilizzare le pareti per la miglior diffusione del suono.

La fig. 5.9 indica le caratteristiche costruttive della cassa Bass Reflex posta nel mobiletto di fig. 5.7. È adatta per altoparlanti di grande diametro, da 38 a 40 cm, ed è alta 1 metro. L'apertura frontale, posta molto in basso, è di 400 cm quadrati di superficie. Il materiale assorbente è collocato sul fondo posteriore della cassa ed ai due lati, non sul retro della parte frontale. Come di consueto occupa la metà della superficie interna della cassa. Sul fondo sono sistemate tre piccole sporgenze in legno. Tutta la cassa è in legno. Il materiale assorbente è falda di cotone alta 2,5 cm.

La cassa del mobile di fig. 5.8 è simile, ma più bassa, adatta per altoparlante da 25 cm di diametro. Anch'essa è provvista di apertura anteriore.

La fig. 5.10 illustra un altro esempio di mobile per altoparlante, adatto per stanza di soggiorno, provvisto di cassa acustica Bass Reflex. L'altoparlante è di 30 cm di diametro, con frequenza di risonanza a 100 c/s. La cassa è di legno di 2 cm di spessore, sistemata con telaio robusto, e con tutte le giunture incollate e avvitate, nonchè rinforzate internamente. Per l'assorbimento sonoro è usata falda di feltro. La parete anteriore e quella posteriore della cassa sono collegate da un pezzo di legno.

Le dimensioni indicate in figura non sono critiche, possono venir alterate a seconda della necessità. La posizione dell'apertura anteriore non è neppur essa critica, può variare di qualche centimetro verso l'alto o verso il basso.

Un mobile con cassa acustica di questo tipo valorizza alquanto la riproduzione

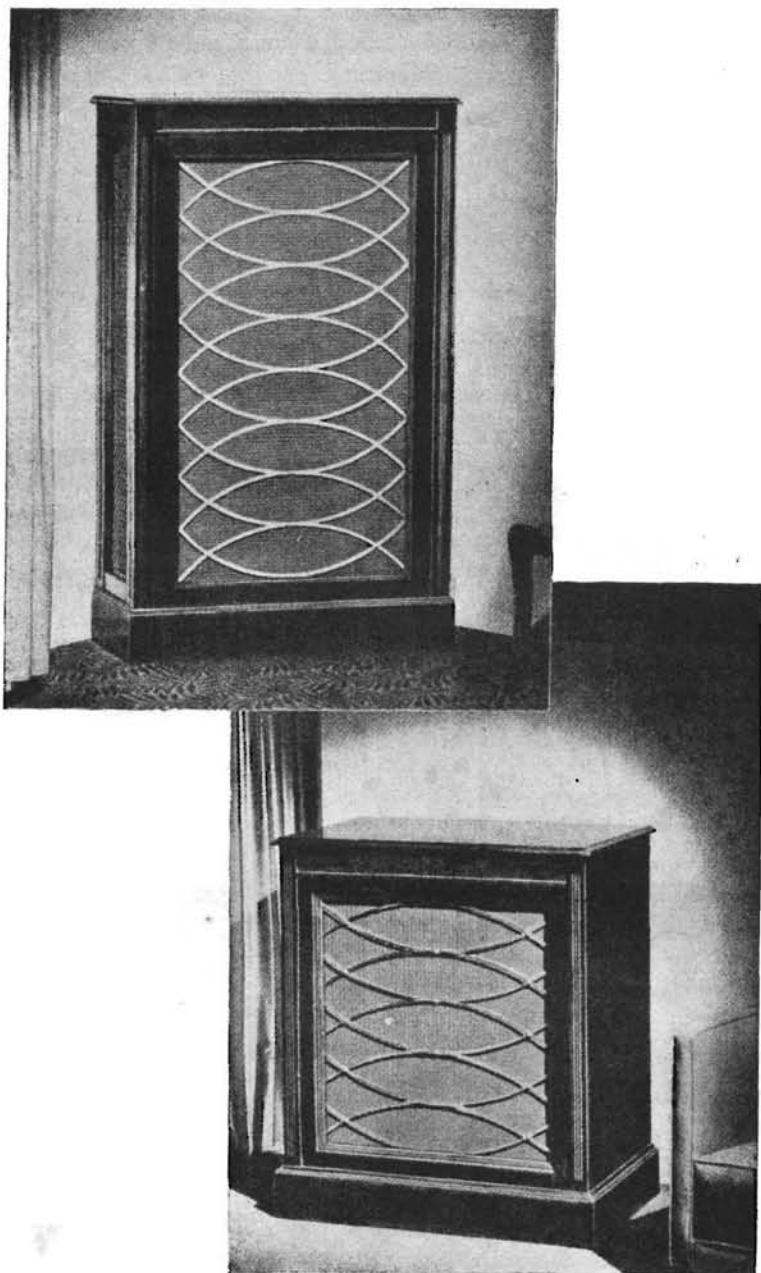


Fig. 5.7 e 5.8. - Esempi di casse acustiche per altoparlanti da stanza da soggiorno, sala da ballo, ecc.

sonora dell'altoparlante, ed assicura un ottimo responso anche alla frequenza di 50 cicli/secondo, senza alcun rimbombo o vibrazione dannosa, e riducendo al minimo la distorsione. Rispettando le dimensioni indicate per il portello, l'accordo può risul-

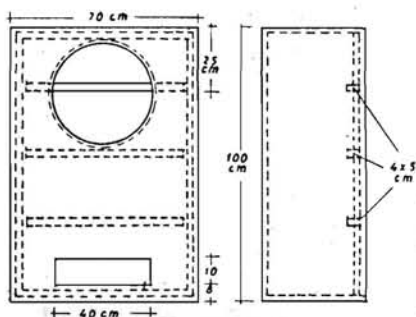


Fig. 5.9. - Cassa acustica Interna de mobiletto di fig. 5.7.

tare superfluo; ad ogni modo, dato che la cassa è nell'interno del mobile e non in vista, l'apertura può venir variata in modo semplice, senza danno per l'estetica. Va però detto che in qualche caso l'accordo può risultare molto laborioso.

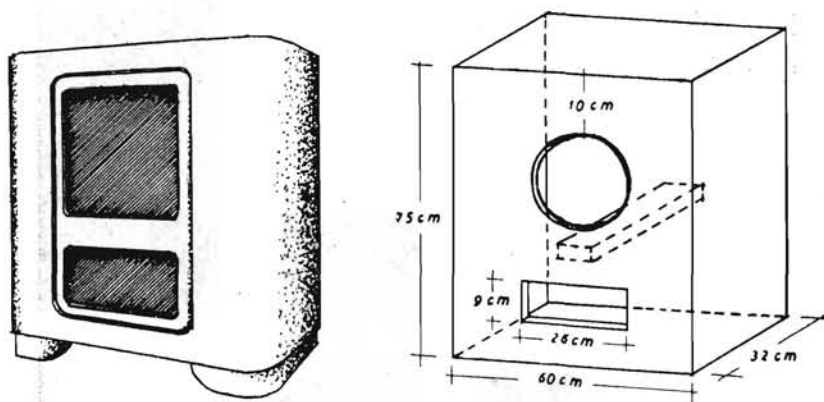


Fig. 5.10. - Sistemazione di altoparlante da 30 cm in cassa acustica con bassi rinforzati.

Altoparlanti per installazioni all'aperto.

Per installazioni all'aperto sono usati altoparlanti del tipo a camera di compressione, provvisti di tromba esponenziale lunga, oppure di tromba esponenziale invertita, od anche di tronco di tromba; sono pure usati comuni altoparlanti a cono sistemati in apposite custodie, di foggia adatta alle particolari necessità dell'impianto.

Per grandi piazze, autodromi, ecc. ovunque sia necessario far giungere la voce

da lontano, sopra estese superfici, vengono adoperati quasi unicamente altoparlanti a compressione con tromba esponenziale diritta, a lungo sviluppo longitudinale, con

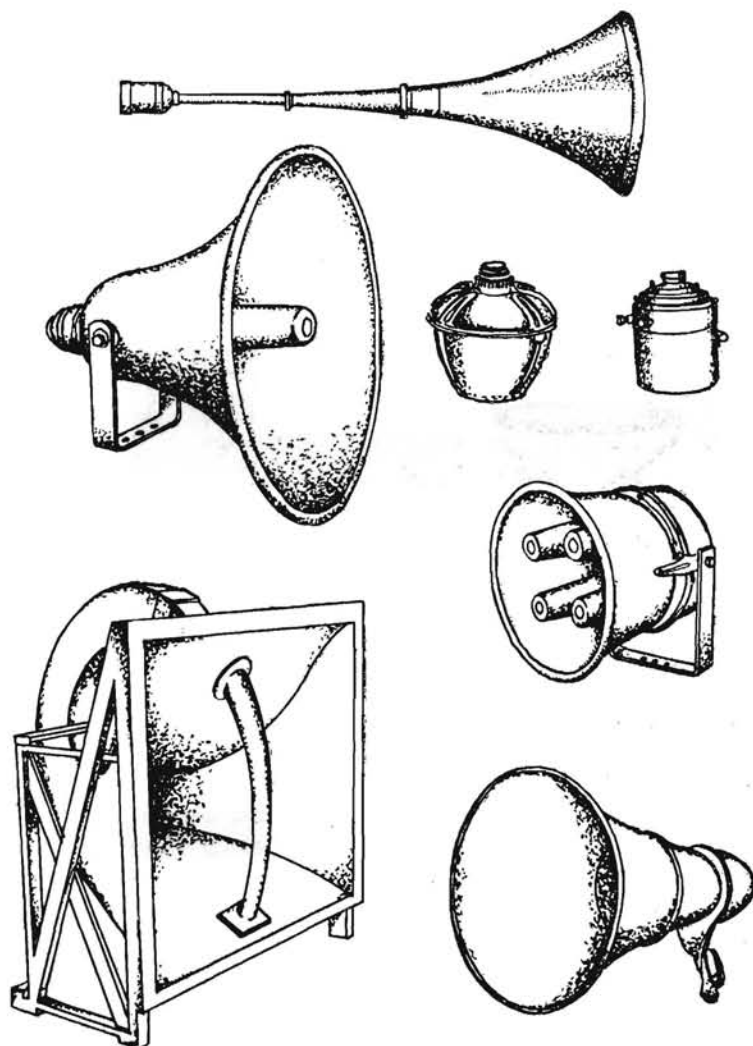


Fig. 5.11. - Altoparlanti a tromba per installazioni all'aperto.

la quale il suono viene « proiettato » lontano, sopra una data superficie. Una tromba di questo tipo è indicata in fig. 5.11, in alto. Sotto di essa è disegnata una tromba esponenziale invertita, con caratteristiche simili a quella precedente, ma di minor ingombro. Una tromba diritta misura, in media, da 1,5 a 2 metri, mentre una tromba

invertita misura appena una terza parte. Le trombe invertite sono adatte per tutte le principali installazioni all'aperto, ed anche per impianti mobili.

Nella stessa figura sono indicate due unità di compressione, per altoparlanti a tromba. La potenza sonora è di 2,5 watt per gli altoparlanti a tromba invertita e di 10 watt per le trombe diritte. L'efficienza è molto elevata, essendo di circa il 40 %, per cui il volume sonoro è molto notevole, anche con potenze limitate. Esistono anche altoparlanti multipli a quattro unità, sistemati in modo da utilizzare un'unica tromba invertita, come illustra la stessa figura. La potenza sonora è in tal caso quadruplicata.

Gli altoparlanti a tromba piegata a chiocciola, come in figura, in basso a sinistra, sono ormai in disuso, dati gli inconvenienti che presentano. Sono ancora in uso solo in impianti di vecchio tipo.

Il raggio della bocca circolare di tromba diritta o invertita corrisponde alla quarta parte della lunghezza d'onda pari alla *frequenza di taglio*, ossia della più bassa

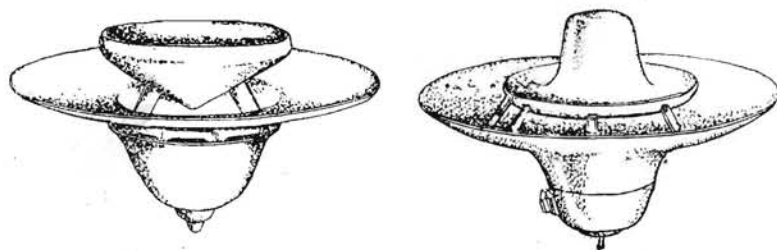


Fig. 5.12. - Custodie per altoparlanti « a pioggia » (Siemens).

frequenza che può venir diffusa dalla tromba stessa. La frequenza di taglio dipende a sua volta dal diametro della gola; trombe con gola stretta possono diffondere solo frequenze medie e alte, mentre quelle con gola larga possono diffondere anche le frequenze basse, ma in tal caso la lunghezza complessiva della tromba risulta eccessiva, per cui le trombe sono riservate solo a diffusioni vocali ed a quelle musicali senza pretese, come nel caso di sale da ballo all'aperto.

Per evitare effetti di risonanza, alcune trombe hanno la gola di forma anulare, per la presenza di un corpo metallico ovoidale al centro della gola. Questo corpo ovoidale vien detto *equalizzatore di fase* o *bostwich*.

Le unità sono tutte del tipo magnetodinamico quando è usata la tromba esponenziale invertita, mentre possono essere di tipo elettrodinamico con tromba diritta, e quindi con maggiore potenza sonora.

I comuni altoparlanti a cono possono venir provvisti di diffusore a tromba, generalmente a tronco di tromba; vengono sistemati in apposite calotte metalliche, per poter rimanere all'aperto sotto le intemperie.

Per irradiazioni circolari dall'alto, sono in uso apposite custodie adatte per altoparlanti magnetodinamici, dette « a pioggia ». Due esempi sono riportati dalla fig. 5.12.

2. — ALTOPARLANTI DA CINEMA

Schermi per altoparlanti da cinema.

Nei cinema, il suono viene « proiettato » sugli spettatori, attraverso lo schermo di visione, per cui gli altoparlanti sono posti dietro lo schermo di visione. In tal modo gli spettatori hanno la sensazione che il suono provenga dalla scena che vedono sullo schermo. La diffusione sonora nei cinema è perciò diversa da quella in altri ambienti, dove si tende invece a produrre un livello sonoro uniforme, utilizzando la riflessione da parte delle pareti. Nei cinema, la riflessione da parte delle pareti è esclusa, e gli altoparlanti sono orientati in modo da raggiungere tutti gli spettatori, nei vari ordini di posti, senza che vi possa essere riflessione laterale.

Nei piccoli cinema, con limitato numero di posti e con spettatori senza esigenze, il problema della diffusione sonora è risolto con due altoparlanti a cono, fissati ad

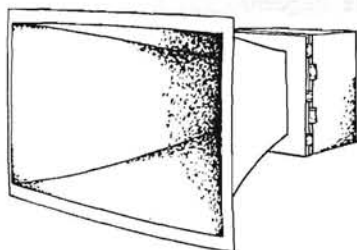


Fig. 5.13.

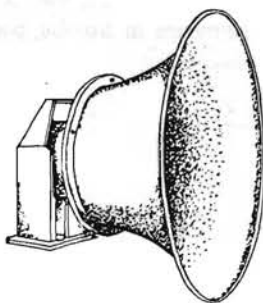


Fig. 5.14.

Fig. 5.13. - Schermo di legno a tronco di tromba per altoparlante a cono.

Fig. 5.14. - Tronco di tromba metallica, per altoparlante a cono (Geloso).

uno schermo piano e posti ai due lati dello schermo di visione, o dietro di esso. Nei cinema maggiori, la diffusione sonora è invece attentamente studiata, ed è ottenuta con appositi altoparlanti singoli o bifonici, provvisti di schermi atti a concentrare il suono entro l'angolo utile di propagazione.

Lo schermo per gli altoparlanti da cinema deve consentire la massima separazione dell'onda frontale da quella retrostante, per evitare la cancellazione del suono per fuori fase specie alle frequenze più basse; non deve avere una propria risonanza, e deve essere nello stesso tempo in grado di concentrare il suono entro un limitato settore, costituito dagli spettatori. Le trombe esponenziali strette ed a lungo sviluppo longitudinale non sono evidentemente adatte a tale scopo, data la concentrazione del suono entro un angolo troppo ristretto; sono necessari dei *tronchi di tromba*, corti e ad apertura iniziale molto larga, tale da poter venir applicata agli altoparlanti a cono di 36 e di 42 cm di diametro. Sono detti « diffusori esponenziali ».

La fig. 5.13 indica uno schermo di legno, a tronco di tromba, con bocca ret-

tangolare; è provvisto di cassetta di legno nella quale sistemare l'altoparlante a cono; la cassetta è aperta posteriormente. La fig. 5.14 illustra uno schermo in alluminio, di spessore notevole onde evitare vibrazioni dannose. Un diffusore esponenziale di questo tipo raddoppia il rendimento acustico dell'altoparlante entro l'angolo utile di irradiazione.

Nei grandi cinema sono a volte impiegate *trombe esponenziali a sviluppo relativamente corto e piegate*; sono del tipo a bocca rettangolare o quadrata, montate su apposita incastellatura. Hanno il vantaggio di fornire un responso soddisfacente alle frequenze basse, ciò che non si può ottenere con i tronchi di tromba. L'asse sonoro di queste trombe non coincide sempre con quello geometrico; in alcune di esse risulta spostato di 15 gradi verso il basso, ed è indicato da una linea bianca tracciata nell'interno.

Attualmente le trombe a grande sviluppo, comunque piegate, sono utilizzate soltanto per la diffusione delle frequenze basse, mentre alle frequenze alte provvedono trombe del tipo cellulare, con unità pilota a compressione. La tendenza generale è però di eliminare le trombe per le frequenze basse, e di limitarne l'uso alle sole frequenze elevate.

Cassa e schermo per altoparlante da cinema.

La soluzione più semplice, e nello stesso tempo razionale, del problema della sistemazione degli altoparlanti da cinema, onde ottenere da essi la migliore ripro-



Fig. 5.15. - Altoparlante in cassa completamente chiusa, con schermo frontale.

duzione sonora possibile, consiste nel provvedere ciascuno di essi di propria cassa acustica chiusa posteriormente e provvista di adatto schermo di legno. Un esempio di cassa e schermo per altoparlante da cinema è quello di fig. 5.15.

Le dimensioni della cassa e quindi dello schermo variano con il diametro del cono e con la potenza dell'altoparlante. Nel caso di altoparlante da 30 cm di diametro, della potenza di 15 watt, la cassa può avere le seguenti dimensioni esterne: 65 cm di larghezza, 65 cm di altezza, 40 cm di profondità. Lo schermo può essere di 125 cm per lato.

Alle casse acustiche completamente chiuse, provviste solo del foro per l'altoparlante, è già stato accennato. Devono essere molto robuste, con gli angoli rinforzati, e con le pareti interne completamente ricoperte di materiale assorbente, cotone, feltro, juta o altro.

Lo schermo può sembrare superfluo, dato che l'onda retrostante risulta completamente eliminata dalla cassa chiusa, ed invece contribuisce a migliorare il responso polare dell'altoparlante. Un solo altoparlante da 30 cm e 15 watt, in cassa e schermo come indicati, è sufficiente per piccolo cinema, con massimo di 700 posti. La riproduzione delle colonne sonore musicali riesce ottimamente, senza gracidii e senza distorsioni provenienti dall'altoparlante.

Messa in fase degli altoparlanti.

A seconda del realismo musicale che riescono ad infondere negli spettatori, gli impianti sonori da cinema si possono distinguere in tre grandi classi: a soddisfacente, a buona e ad ottima musicabilità. Si tratta sempre di impianti in cui la riproduzione sonora non è mai affidata ad uno o più altoparlanti eguali, ma è sempre divisa in due parti, quella delle audiofrequenze basse con altoparlanti adatti, e quella delle audiofrequenze alte con altoparlanti pure adatti, diversi dai primi.

Sono detti *impianti bifonici* o *impianti a due canali* od anche *a due vie*; sono pure in uso i termini *a bassa*, *a media* e *ad alta musicalità*.

La classe musicale a cui questi impianti di altoparlanti appartiene è determinata da tre fattori principali, i quali non hanno nulla che vedere con la potenza acustica, che è tutt'altra cosa, e si può ottenere anche nel modo più rudimentale. Essa dipende anzitutto dalla estensione della gamma musicale effettivamente riprodotta, senza apprezzabile diminuzione di volume ai due estremi; poi dalla maggiore o minore uniformità di distribuzione spaziale entro il settore utile, ed infine dal responso transiente, ossia dalla capacità di seguire istantaneamente tutte le variazioni d'intensità sonora presenti nella musica, specie in quella moderna, senza eccessiva inerzia all'inizio della variazione e senza oscillazioni alla fine di essa.

IMPIANTI CON ALTOPARLANTI A CONO DI DIAMETRO DIVERSO. — Gli impianti bifonici più semplici, a musicalità sufficiente per sala da cinema, sono costituiti da una o più coppie di altoparlanti di diametro molto diverso. Ciascuna coppia è sistemata nella propria cassa acustica completamente chiusa posteriormente, senza apertura anteriore oltre ai fori per i due altoparlanti.

All'altoparlante di grande diametro dovrebbe giungere metà della gamma delle audiofrequenze presenti all'uscita dell'amplificatore, ed a quello di diametro piccolo

l'altra metà. In pratica però ci si limita ad impedire che intensità di corrente eccessive siano presenti nella bobina mobile dell'altoparlante piccolo, in corrispondenza delle frequenze basse. Un divisore a filtro passa-alto e filtro passa-basso risulta piuttosto costoso, e poco adatto per complessi di questo tipo, anche perchè l'estensione di gamma di ciascuno di essi è molto ampia. Un divisore di questo tipo è invece indispensabile negli impianti a media o ad alta musicalità.

ESEMPIO DI IMPIANTO BIFONICO SEMPLICE. — La fig. 5.16 illustra una coppia di altoparlanti a cono, uno di 10 cm e l'altro di 32 cm di diametro, sistemati nella stessa cassa acustica completamente chiusa. Una simile coppia consente una potenza

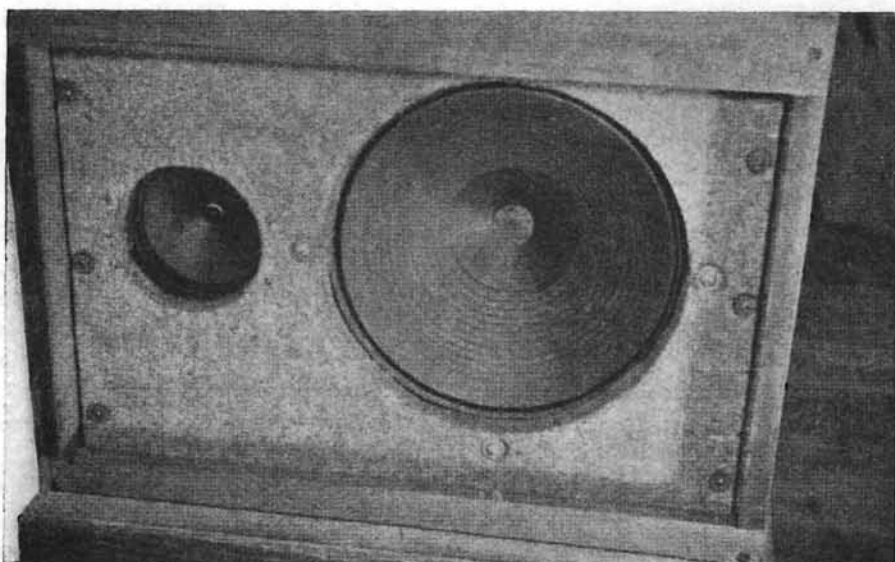


Fig. 5.16. - Due altoparlanti in cassa completamente chiusa.

massima di 25 watt, e va utilizzata in modo che la potenza media non superi la metà della massima, onde evitare distorsioni. L'estensione di gamma ottenibile con una simile coppia non è molto notevole, ma la riproduzione della colonna sonora dei film musicati riesce soddisfacente.

Il mezzo più semplice per limitare la corrente alle basse frequenze nella bobina mobile dell'altoparlante piccolo consiste in un condensatore, inserito in serie alla bobina mobile stessa, come indica la fig. 5.17.

La capacità normale è di 2 microfarad; il condensatore deve essere a carta, impregnato ad olio; tale capacità non è però critica, in qualche caso può riuscire opportuno ridurla sino a 50 000 pF ed in qualche altro aumentarla sino a 4 microfarad, a seconda della potenza dell'altoparlante piccolo, l'acustica della sala, ecc.

Il divisore di fig. 5.18 non ha la pretesa di dividere la gamma sonora in modo adeguato, anche perchè ciò non è necessario, ma riesce a limitare bene l'intensità di corrente alle frequenze elevate nella bobina mobile grande, in serie alla quale è

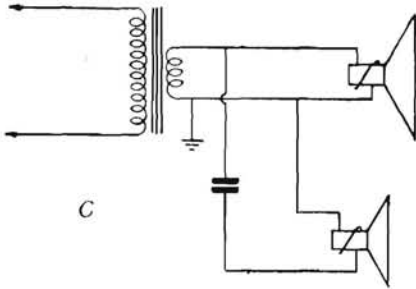


Fig. 5.17.

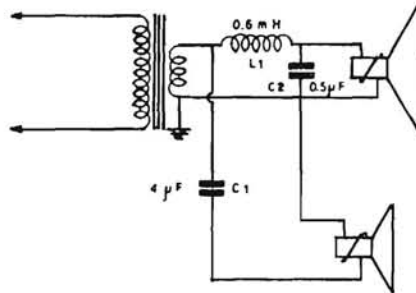


Fig. 5.18.

presente un'induttanza da 0,6 millihenry. Il condensatore C1 in serie alla bobina mobile piccola è di 4 microfarad, mentre il condensatore C2 in parallelo alla bobina mobile grande è di 0,5 microfarad. La bobina può essere avvolta a nido d'api o a gab-

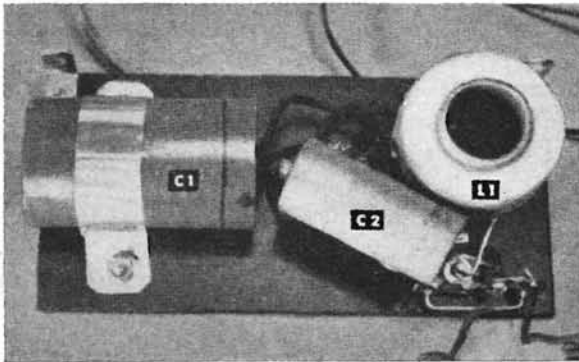


Fig. 5.19. - Divisore di frequenza corrispondente allo schema di fig. 5.18.

bione, o anche a strati multipli sovrapposti. È visibile in fig. 5.19. Consiste di 150 spire di filo da 0,5 mm, doppio cotone, con diametro interno di 2 cm.

CONTROLLO DELLE FREQUENZE ALTE. — Alcune coppie di altoparlanti a cono in cassa chiusa sono provvisti di una resistenza variabile, regolabile con manopolina esterna, fissata ad un lato della cassa. Serve per il controllo delle alte frequenze riprodotte. È da 50 ohm, 10 watt, a filo avvolto.

La fig. 5.20 illustra una delle disposizioni. La resistenza è collegata in parallelo al secondario del trasformatore d'uscita, e la sua regolazione consente di dosare il

volume sonoro di ciascuno dei due altoparlanti, in modo che quando aumenta quello di uno di essi diminuisca corrispondentemente quello dell'altro. Il condensatore C è di capacità adeguata, compresa, come detto, da 50 000 pF sino a 4 microfarad.

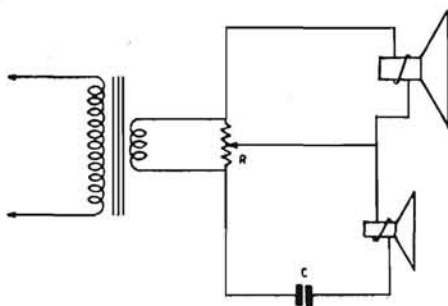


Fig. 5.20

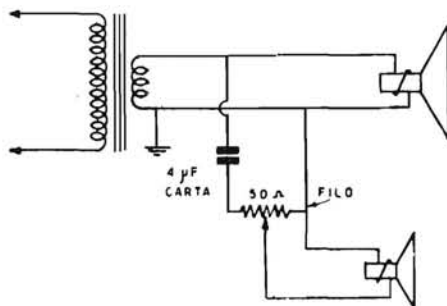


Fig. 5.21.

La fig. 5.21 indica un'altra disposizione, con la quale è il solo volume sonoro dell'altoparlante piccolo che può venir controllato.

Messa in fase degli altoparlanti.

Due o più altoparlanti funzionanti insieme, ossia collegati all'uscita dello stesso amplificatore, sono *in fase* quando alle loro bobine mobili giunge la stessa semionda, positiva o negativa, diversamente sono *fuori fase* ossia *in opposizione di fase*.

Gli altoparlanti che funzionano nello stesso ambiente devono essere in fase, affinché le loro bobine mobili si spostino tutte nello stesso senso, e si determini una somma delle potenze sonore singole. Quelli funzionanti in ambienti diversi possono essere fuori fase. La posizione di fase o fuori fase dipende dalla posizione dei conduttori provenienti dalla bobina mobile, fissati al secondario del trasformatore d'uscita. Basta invertirli per determinare la messa in fase.

Nel caso di due diffusori a cono, si riconosce se sono in fase dal movimento concorde dei due coni. I collegamenti provenienti dalle bobine mobili, uniti insieme e non collegati all'uscita dell'amplificatore, vanno messi in contatto istantaneo con i poli di una pila a secco da 4,5 volt. Ad ogni contatto, il movimento delle due bobine mobili deve essere concorde, nello stesso senso, ciò che si può notare sotto le dita, poggiate leggermente sui due coni.

Se, invece, si tratta di complesso sonoro ad alta fedeltà, costituito da un altoparlante a cono per le basse e da un altoparlante a tromba multicellulare per le alte, è necessario stabilire ad orecchio la messa in fase. Lo si può fare in tre modi: a) ascoltando la riproduzione di un violino, un clarinetto o un pianoforte, nella banda da 1500 a 3000 c/s, se gli altoparlanti sono in fase il suono è « brillante »; b) ascoltando la riproduzione di un vecchio disco e notando il fruscio dell'ago, se lo si sente, gli

altoparlanti sono in fase; c) applicando all'entrata dell'amplificatore una frequenza di circa 2500 c/s, e notando l'uscita, la quale è massima quando gli altoparlanti sono in fase.

Altoparlanti per impianti sonori di media musicalità.

Gli altoparlanti dei vecchi impianti sonori con pretese musicali sono a grandi trombe piegate, di notevole lunghezza e di grande apertura finale, quelli degli impianti moderni sono a cono, ossia a radiatore diretto, per le frequenze basse, ed a tromba semplice o cellulare per le frequenze elevate. Negli impianti moderni la riproduzione sonora è dunque sempre affidata a due unità distinte, una per la metà inferiore della gamma acustica e l'altra per la metà superiore. Un apposito filtro divide le frequenze all'uscita dell'amplificatore, e le incanala verso l'una o verso l'altra delle unità.

Negli impianti di piccola, ed a volte anche in quelli di media potenza, le due unità sonore, ossia l'altoparlante a cono per le basse e l'altoparlante a tromba, del tipo a compressione, per le alte, sono contenuti entro un'unica cassa acustica, con apertura anteriore per il rinforzo dei toni bassi, ossia del tipo Bass Reflex. In alcuni impianti di media potenza, e sempre negli impianti di grande potenza, le due unità sono invece separate; il diffusore a cono — o i diffusori a cono — sono sistemati in apposita cassa acustica, sopra la quale è posto l'altoparlante per le alte frequenze, con una o due unità pilota, ed una tromba cellulare o settoriale. L'unità-base vien detta *woofer*, l'unità-alte vien detta *tweeter*.

UNITA' PER ALTE FREQUENZE. — Come detto, l'unità per alte frequenze è sempre costituita da un altoparlante del tipo a compressione con tromba; negli impianti di media o alta musicalità non viene mai usato un altoparlante a cono, di piccolo diametro, per la riproduzione dei toni alti, bene adatto invece negli impianti a bassa musicalità.

La fig. 5.22 illustra quattro diversi tipi di altoparlanti a tromba da cinema. La tromba non è quasi mai ad apertura circolare, ma quasi sempre ad apertura rettangolare, come negli esempi indicati, ciò ad eccezione degli altoparlanti a tromba di piccola potenza, adatti per installazioni in stanze da soggiorno.

La gamma di frequenze riproducibili con le unità-alte, ossia con i *tweeter*, va generalmente da 2000 a 10 000 cicli-secondo, ciò che consente la riproduzione delle armoniche più alte degli strumenti a percussione, ed anche delle consonanti sibilanti della parola. La potenza di tali unità va dai 2 watt ai 25 watt. Nei grandi cinema, alla stessa tromba vengono collegate due unità-alte, da 25 watt ciascuna, come nell'esempio in basso di fig. 5.22.

La tromba delle unità di media potenza è divisa in due parti, come in alto nella stessa figura 5.22. La potenza si aggira sui 10 watt. La tromba delle unità di grande potenza, da 25 watt, è divisa in più parti; può essere a celle, quindi *cellulare*, come nell'esempio al centro della figura, oppure a settori, quindi *settoriale*, come nella stessa figura in basso.

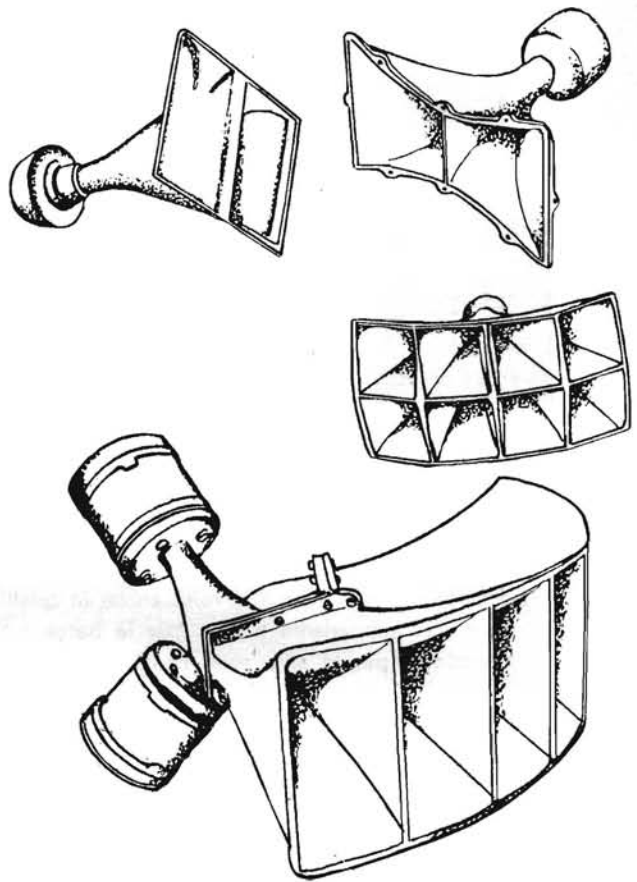


Fig. 5.22. - Altoparlanti a tromba per frequenze alte, da 600 a 12.000 c/s, di varia potenza.

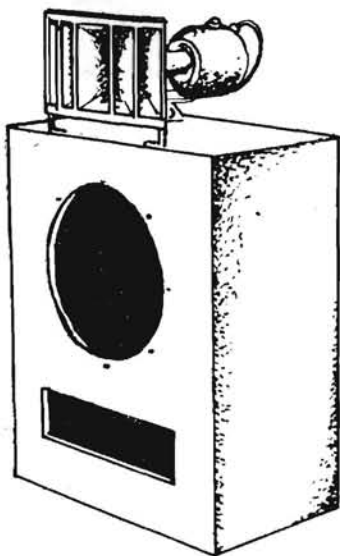


Fig. 5.23. - Complesso bifonico per cinema, con altoparlante a cono in cassa acustica e altoparlante a tromba per le frequenze alte.

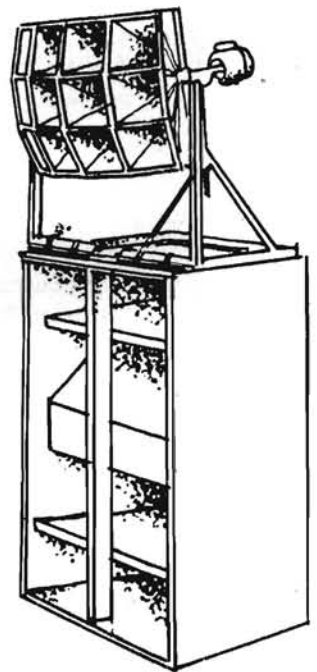


Fig. 5.24. - Complesso bifonico simile al precedente (RCA).

UNITA' PER BASSE FREQUENZE. — Si tratta sempre di diffusori a cono; non vengono costruiti appositi altoparlanti a cono per la riproduzione delle sole frequenze basse, ma solo altoparlanti di grande diametro, con cono di massa e di cedevolezza tali da rendere possibile la diffusione di onde molto lunghe, corrispondenti ai toni più bassi. Si tratta sempre di altoparlanti di alta classe, da considerare come autentici strumenti musicali, e che possono venir utilizzati da soli, senza il tweeter, in ambienti diversi da quelli delle sale cinematografiche.

Il divisore crossover.

Poichè l'altoparlante a cono riesce a riprodurre frequenze sino ad 8000 c/s, senza apprezzabile diminuzione di volume, e visto che l'altoparlante a tromba inizia la riproduzione a 2000 c/s, se non si provvede ad una netta separazione delle frequenze, la zona di sovrapposizione risulta estesissima, e ciascun altoparlante funziona indipendentemente dall'altro solo a ciascuno dei due estremi, con danno per il risultato musicale complessivo. Inoltre, dato che l'altoparlante a tromba, provvisto di unità a compressione, è circa 10 volte più efficiente dell'altoparlante a cono, quello a tromba, per le frequenze alte, è generalmente adatto per potenze minori dell'al-

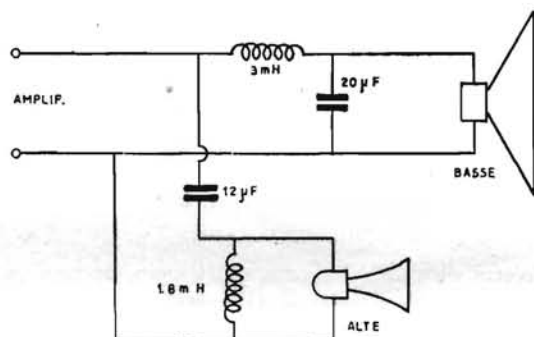


Fig. 5.25. - Divisore crossover per impianto bisonico da cinema con altoparlanti in parallelo.

tro, a cono, per cui è indispensabile che la sua bobina mobile sia percorsa da corrente meno intensa.

La divisione della gamma è ottenuta con un *divisore ad induttanza-capacità*, costituito da due filtri, uno *passa-alto* e l'altro *passa-basso*. Il punto in cui avviene la divisione è indicato dalla *frequenza d'incrocio*, detta comunemente *frequenza di crossover*, per cui il divisore vien detto *dispositivo crossover* o *divisore crossover* o altrimenti.

Il divisore crossover è posto tra l'uscita dell'amplificatore e le bobine mobili degli altoparlanti. Vi possono essere più divisori crossover, uno per ciascuna coppia di altoparlanti. È diverso a seconda che gli altoparlanti sono collegati con le bobine mobili in parallelo oppure in serie. A volte si trova nell'interno della cassa acustica, altre all'esterno di essa.

All'altoparlante-alte, il tweeter, viene inviata tutta la semi-gamma di frequenze sopra la frequenza d'incrocio; all'altoparlante-basse, tutta la semi-gamma sotto tale frequenza. La frequenza d'incrocio viene stabilita a seconda delle caratteristiche dei due altoparlanti accoppiati, per cui il divisore crossover fa parte dell'impianto sonoro. Solo in qualche caso la frequenza crossover viene stabilita in considerazione delle caratteristiche acustiche dell'ambiente.

La frequenza crossover viene stabilita tra 200 e 1000 cicli/secondo, e più spesso tra 400 ed 800 c/s. Frequenze crossover basse sono rare, generalmente sono utilizzate frequenze crossover alte, ossia di 700 o di 800 c/s.

La fig. 5.25 presenta l'esempio di un divisore crossover a 800 c/s, del tipo in parallelo, e per impedenza di 10 ohm. I condensatori sono a carta, non elettrolitici.

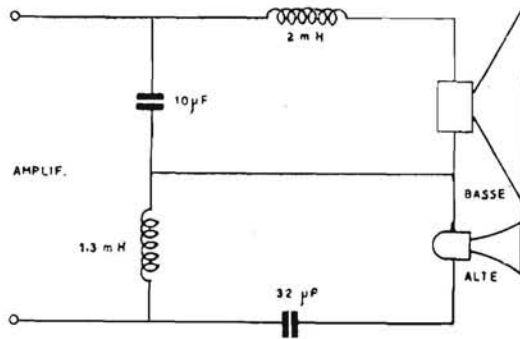


Fig. 5.26. - Divisore crossover per altoparlanti in serie.

Per impedenze diverse da quella indicata, di 10 ohm, occorre variare i valori delle induttanze e delle capacità, e precisamente moltiplicare le induttanze e dividere le capacità per il numero corrispondente al valore dell'impedenza diviso per 10. Se l'impedenza è di 20 ohm, le induttanze vanno moltiplicate per 2 e le capacità divise per 2.

La fig. 5.26 indica come vanno disposte le due induttanze e le due capacità del divisore quando le bobine mobili sono in serie. Anche in questo caso, i valori indicati corrispondono all'impedenza di 10 ohm.

Sistemi bifonici di altoparlanti da cinema.

La fig. 5.27 illustra uno dei sistemi più semplici di altoparlanti da cinema, a media musicalità. È provvisto di due altoparlanti, come al solito, uno a cono, di grande diametro, per la semi-gamma acustica a frequenze basse, e l'altro, del tipo a compressione, con tromba divisa in quattro settori.

La cassa acustica è del tipo chiuso, senza apertura anteriore, interamente foderata all'interno con pannelli di materiale assorbente. Anche all'esterno della parete

frontale vi è un pannello di materiale acustico. Il passaggio della tromba dall'interno all'esterno della cassa è a tenuta di suono.

La potenza acustica complessiva è di 25 watt, con gamma di frequenza totale da 60 a 15 000 cicli-secondo, e con angolo di irradiazione sonora di 90 gradi. Le dimensioni della cassa sono relativamente piccole; misura 75 centimetri di larghezza,

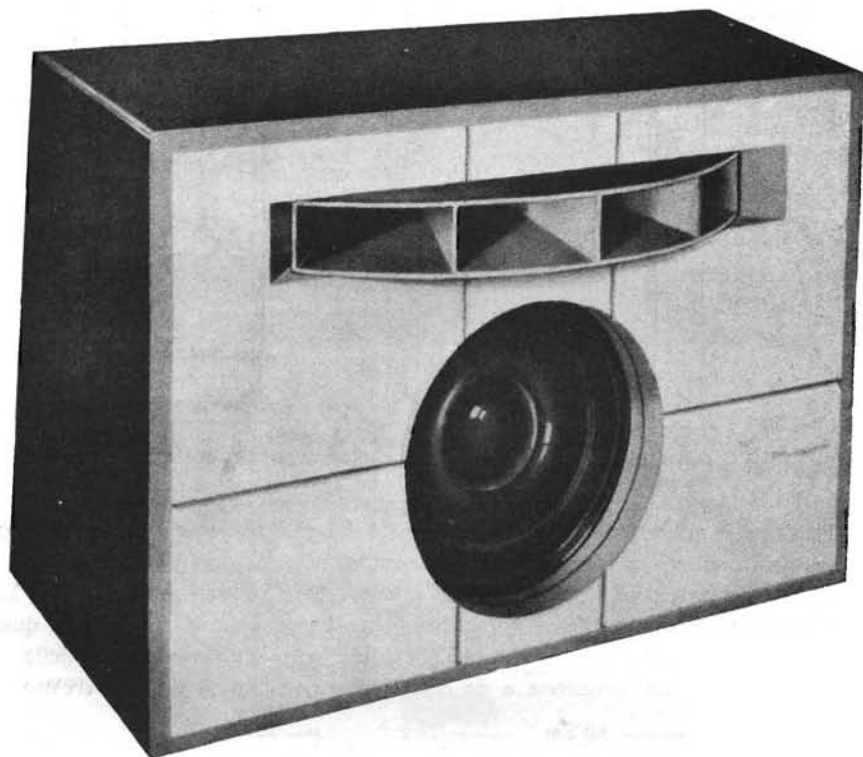


Fig. 5.27. - Complesso bisonico da cinema, con altoparlante a cono per frequenze sotto gli 800 c/s, e con altoparlante a tromba settoriale per frequenze sopra gli 800 c/s. (Western Electric mod. 757 A).

50 centimetri di altezza e 33 di profondità. L'altoparlante è quello indicato dalla fig. 3.13.

Un sistema di questo genere appartiene alla classe degli altoparlanti a media musicalità. È provvisto di divisore crossover a doppio filtro, sistemato sul fondo interno della cassa; la frequenza di crossover è di 800 c/s; è pure provvisto di controllo a quattro posizioni per equilibrare il funzionamento dei due altoparlanti.

La fig. 5.28 illustra le caratteristiche costruttive di un sistema bisonico simile al precedente, ma con cassa acustica del tipo Bass Reflex. Le dimensioni sono quelle

indicate in figura. Internamente i due altoparlanti sono separati, ciascuno è provvisto della propria cassa acustica; le due casse sono comunicanti tramite un'apertura di 5 cm.

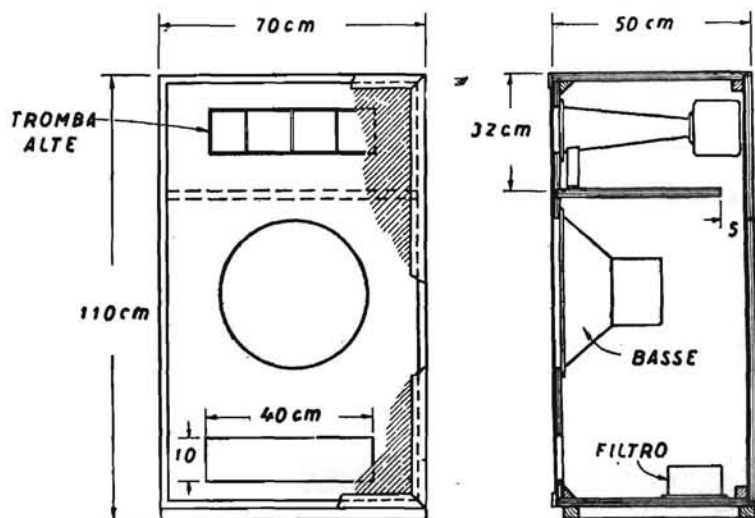


Fig. 5.28. - Complesso bifonico da cinema, a due altoparlanti, per alte e basse frequenze.

La cassa è adatta per altoparlanti da 30 a 38 cm di diametro. Il portello può venir provvisto di chiusura, per facilitare l'accordo.

Un altro esempio di sistema bifonico in cassa Bass Reflex è quello di fig. 5.29, nel quale gli altoparlanti a cono, per le frequenze basse, sono due. Anche in questo caso possono essere del tipo da 30 a 38 cm di diametro. L'unità-alta è costituita dall'elemento pilota a compressione e da una tromba cellulare. Il divisore crossover è

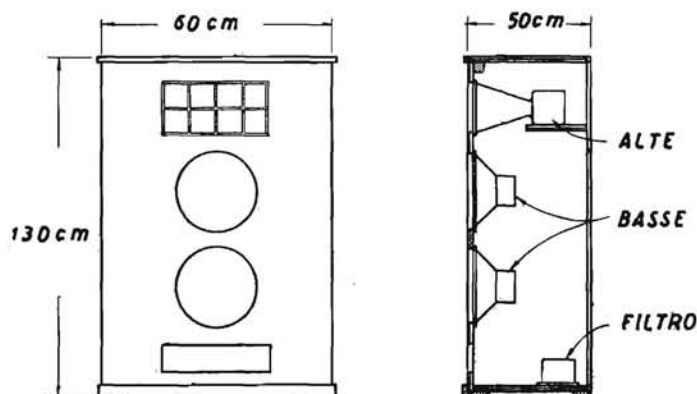


Fig. 5.29. - Complesso bifonico da cinema, a tre altoparlanti.

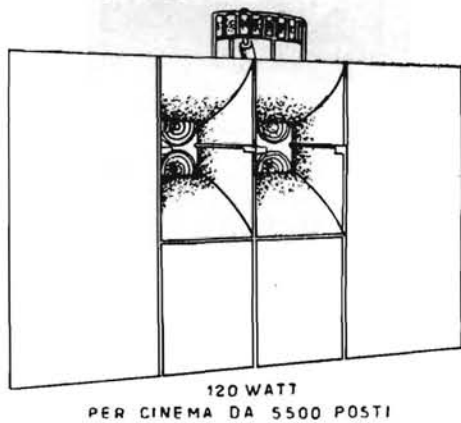
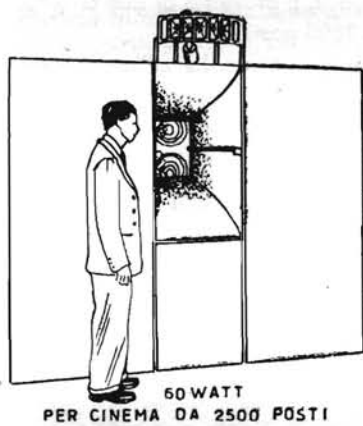
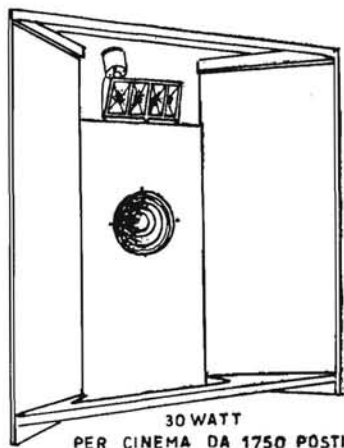


Fig. 5.30. - Complessi bisonici ad alta musicalità, da 30, 60 e 120 watt.
(Western Electric).

sistemato sul fondo della cassa; la frequenza di crossover è quella normale di 800 c/s, per cui il divisore può essere realizzato come indicato precedentemente.

Un sistema di questo tipo può consentire 60 watt di potenza, quindi può essere sufficiente da solo per cinema di medie dimensioni, ed anche di dimensioni notevoli.

La fig. 5.30 illustra tre sistemi bifonici, di media, grande e molto grande potenza, per sale da 1000 sino a 5500 posti. Si tratta di sistemi ad alta musicalità, con altoparlanti a cono ad alto livello sonoro alle frequenze più basse, e con altoparlanti a tromba in grado di giungere ai 10 000 c/s senza apprezzabile attenuazione, in modo da poter riprodurre tutti indistintamente gli strumenti musicali, dall'organo al triangolo.

L'impianto da 30 watt di potenza misura 1,7 metri di altezza, 1,5 metri di larghezza e 0,8 metri di profondità. È provvisto di una unità-basse e di una unità-alte, ed è sufficiente per sale sino a 1750 posti.

L'impianto da 60 watt di potenza misura 2,3 metri di altezza, 2,6 metri di larghezza e 1,3 metri di profondità. È provvisto di due unità-basse e di una unità-alte, ed è sufficiente per sale sino a 2800 posti.

L'impianto da 120 watt di potenza ha all'incirca le stesse misure dell'impianto precedente; è provvisto di 4 unità-basse e di due unità-alte. È adatto per sale molto grandi, sino a 5500 posti. L'angolo di distribuzione sonora orizzontale è di 50 gradi oppure di 80 gradi per l'impianto da 60 watt; è di 100 gradi per l'impianto maggiore.

LA RIPRODUZIONE FONOGRAFICA

1. — IL DISCO NORMALE ED IL DISCO A MICROSOLCO.

L'incisione fonografica.

Sul *disco fonografico* sono incise minuscole onde, la cui forma è molto simile a quella delle onde sonore delle voci e dei suoni registrati. Queste minuscole onde, ampie appena qualche centesimo di millimetro, risultano visibili con una buona lente o al microscopio. Ai suoni bassi corrispondono onde di lunghezza relativamente lunga, mentre ai suoni acuti corrispondono successioni di onde molto corte, che occupano

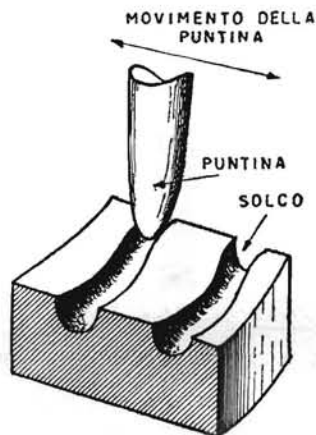


Fig. 6.1. - Le ondulazioni del solco d'incisione mettono in movimento la puntina.

solo un piccolo tratto dell'incisione. L'intensità sonora è determinata dall'ampiezza delle onde incise; maggiore è l'ampiezza, maggiore è anche l'intensità sonora del suono registrato.

Le onde incise sono disposte lungo una *spirale* a spire sottili e strette; vi sono quattro spire per ciascun millimetro. Sui dischi da 30 centimetri di diametro è incisa una spirale lunga circa 250 metri. Il solco della spirale è costante lungo tutto il percorso; è largo 12 centesimi di mm; tra un solco e l'altro, ossia tra una spira e l'altra,

vi è una separazione di 13 centesimi di mm. A ciascuna spira corrisponde quindi un tratto del raggio del disco pari a 25 centesimi di millimetro.

In assenza di suoni, il solco procede diritto lungo la spira circolare; non appena sono presenti i suoni, il solco si allontana dalla traccia circolare, compiendo delle ondulazioni, per cui la spira anzichè « liscia » è ondulata. Le voci e i suoni registrati consistono in deviazioni laterali del solco. In altri termini, le minuscole onde non sono tracciate sul fondo del solco, ma è il solco stesso che devia e le descrive ai due lati della traccia circolare che seguirebbe, in loro assenza.

È questa l'incisione laterale che ha sostituito da alcuni decenni l'incisione in pro-

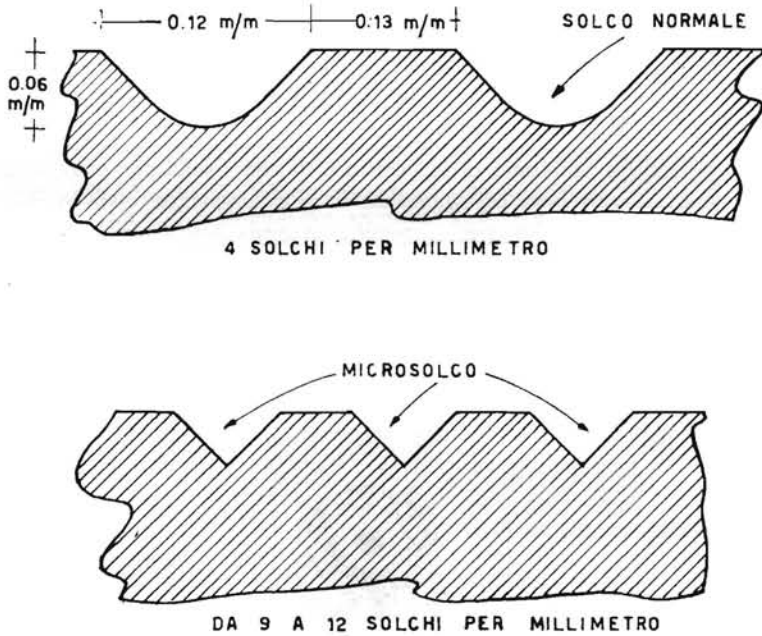


Fig. 6.2. - In alto, il solco dei dischi normali, a 78,26 giri al minuto; in basso, il microsolco dei nuovi dischi a lunga durata, 33,3 ed a 45 giri al minuto.

fondità, iniziata da Edison su cilindri di cera, e quindi continuata sui primi dischi. Con l'incisione antica, in profondità, le spire erano tutte circolari, lisce, senza ondulazione; la modulazione consisteva nella variazione di profondità del solco. Con l'incisione moderna, laterale, la profondità del solco è costante, di 6 centesimi di millimetro, mentre le spire non sono più lisce ma sono bensì ondulate.

La massima deviazione laterale del solco, corrispondente alla più alta intensità sonora registrabile, un po' inferiore ai 6,5 centesimi di mm, ciò per il fatto che le spirali contigue, in assenza di modulazione, distano, come detto, di 13 centesimi di mm.

La lunghezza delle onde d'incisione non è la stessa su tutta la spirale del disco,

ma varia notevolmente. Nei dischi a 78,26 giri al minuto, la spirale esterna, quella d'inizio, passa sotto la puntina alla velocità di circa 1300 mm al secondo, se il diametro dei dischi è di 30 centimetri. La spirale interna, quella finale, passa sotto la puntina a velocità proporzionalmente minore, di circa 400 mm al secondo.

Sulla spirale esterna dei dischi di 30 cm, ad un suono alla frequenza 500 c/s corrispondono onde d'incisione di 2,6 mm; la lunghezza d'onda risulta dalla velocità in mm divisa per la frequenza in cicli, per cui $1300 : 500 = 2,6$. Sulla spirale interna allo stesso suono di 500 c/s corrisponde un'onda molto più corta, di $400 : 500 = 0,8$ mm.

Alla frequenza di 5000 c/s sulla spirale interna del disco corrispondono onde estremamente corte, di appena $400 : 5000 = 0,08$ millimetri.

A suoni puri, semplici, corrispondono onde d'incisione di forma sinusoidale perfetta; ai suoni complessi corrispondono onde complesse, variamente frastagliate, rappresentanti la risultante della fusione di più suoni.

I due tipi di incisione: ad ampiezza costante ed a velocità costante.

Un tempo i dischi venivano incisi senza amplificazione, utilizzando direttamente l'energia sonora per mettere in movimento lo stilo incisore, tramite un sistema di leve. Anche la riproduzione dei dischi era allora meccanica; il movimento della puntina ve-

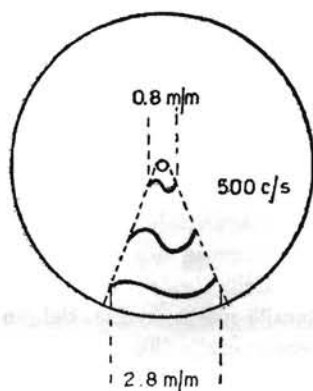


Fig. 6.3. - La lunghezza dell'onda d'incisione non è costante, è maggiore lungo la spirale esterna e minore lungo quella interna.

niva trasmesso al diaframma, il quale era costituito da un sottile dischetto di mica, posto all'inizio di una tromba. Le vibrazioni del dischetto di mica venivano comunicate all'aria presente nella tromba, ed i suoni venivano così diffusi da essa.

Quando ebbe inizio la riproduzione elettrica dei dischi, con l'amplificatore a valvole elettroniche, il rivelatore elettromagnetico e l'altoparlante, si constatò che i suoni venivano riprodotti male; l'audizione dei dischi risultava sgradevole, molto stridente; i suoni bassi risultavano troppo attenuati, e gli alti troppo accentuati. Le varie intensità sonore erano fedelmente registrate sui dischi, ma venivano fortemente alterate durante la riproduzione elettrica.

Il rivelatore elettromagnetico che ha sostituito l'antico diaframma meccanico a dischetto di mica, funziona sul principio dei generatori elettrici, per i quali non conta l'ampiezza dello spostamento, bensì la velocità con la quale avviene lo spostamento. Le macchine elettriche ed il telefono si basano su questo principio.

Occorreva incidere i dischi con un altro sistema, sostituire l'incisione adatta per la riproduzione meccanica con l'incisione adatta per la riproduzione elettrica. Nel sistema d'incisione laterale di tipo « meccanico », a suoni della stessa intensità sonora

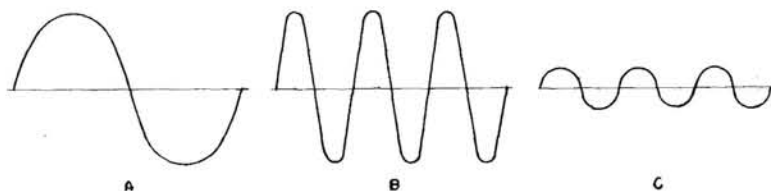


Fig. 6.4. - Maggiore è la frequenza del suono inciso, più bassa è l'ampiezza dell'onda incisa, dato il sistema d'incisione a velocità costante dei dischi.

corrispondevano deviazioni laterali della stessa ampiezza; le onde incise erano simili alle onde sonore presenti nell'aria. L'incisione fonografica riproduceva fedelmente i suoni; ma mentre questa fedeltà corrispondeva perfettamente alla riproduzione meccanica dei dischi, non corrispondeva affatto alla riproduzione elettrica.

Con la riproduzione elettrica è necessario che ai suoni della stessa intensità corrisponda la stessa velocità di movimento della puntina. La fig. 6.4 indica in (A) e in (B) due suoni della stessa intensità, uno a frequenza bassa (A) e l'altro a frequenza alta (B). Poiché il disco gira a velocità costante di 78,26 giri al minuto, la puntina si muove lentamente lungo il solco (A) e velocemente lungo il solco (B). L'ampiezza dello spostamento è la stessa in (A) e in (B), ma la velocità è diversa. Con la riproduzione meccanica si otterrebbero due suoni della stessa intensità, ma con la riproduzione elettrica si ottengono due suoni di intensità molto diversa, debole il suono a frequenza bassa (A) e fortissimo il suono a frequenza alta (B).

Affinchè i due suoni di diversa frequenza, come (A) e (B), possano venir riprodotti alla stessa intensità, è necessario che il percorso della puntina sia lo stesso, ed affinché ciò avvenga occorre che il suono a frequenza più alta sia inciso ad ampiezza più bassa, come in (C). Elettricamente, i suoni (A) e (C) vengono riprodotti con la stessa intensità, poichè la velocità della puntina è la stessa.

Il sistema « meccanico » d'incisione laterale è detto *ad ampiezza costante*; il sistema elettrico è detto a *velocità costante*. S'intende dire che nel primo caso è l'ampiezza dello spostamento della puntina a rimanere eguale per i suoni della stessa intensità, mentre nel secondo caso è la velocità dello spostamento della puntina a rimanere eguale per i suoni della stessa intensità.

Sino a tanto che i fonografi a tromba erano in maggioranza rispetto ai radiofonografi, ed in genere ai fonografi elettrici, i dischi vennero incisi con il sistema ad ampiezza costante; quando i radiofonografi ebbero il sopravvento, il sistema ad ampiezza

costante venne abbandonato e sostituito con quello a velocità costante. Oggi i dischi fonografici non riproducono fedelmente i vari suoni, dato che l'incisione è adattata per la riproduzione elettrica. L'ampiezza dell'incisione diminuisce con l'aumentare della frequenza.

Ne risulta che la deviazione massima del solco è di 6 centesimi di millimetro solo per i suoni fortissimi a tono basso; per tutti gli altri suoni fortissimi ma di tono meno basso corrisponde una deviazione massima del solco più piccola, tanto più piccola quanto maggiore è la frequenza, ossia quanto più alto è il suono. Sicchè ai suoni molto acuti corrisponde una deviazione laterale estremamente piccola. Ma poichè non si può scendere sotto un certo limite, ne risulta che l'incisione dell'intera gamma sonora è impossibile; ad un certo punto il solco risulta troppo grande rispetto alla curva che dovrebbe tracciare. (Con una matita non si può tracciare un'ondulazione più piccola del tratto segnato dalla matita).

Per non limitare troppo la gamma sonora registrabile sui dischi, venne deciso di incidere con il vecchio sistema ad ampiezza costante tutti i suoni bassi sino alla frequenza di 250 cicli al secondo, e di iniziare l'incisione con il nuovo sistema a velocità costante da questa frequenza in avanti, sino a 4500 o 5000 c/s. Questa soluzione non è del tutto soddisfacente, poichè proprio ai suoni sotto i 250 c/s corrispondono potenze maggiori, ma con il solco normale non è possibile fare altrimenti.

La frequenza di confine tra i due sistemi d'incisione, quella di 250 c/s per i dischi d'incisione normale e di 500 c/s per i dischi incisi da dilettanti, venne detta *frequenza di passaggio* o *frequenza di turn-over*.

Dischi a microscolco.

I *dischi a microscolco*, detti anche *dischi LP* (da *long playing*), presentano il doppio vantaggio di una maggior durata e di una più alta qualità della riproduzione sonora, senza fruscio. La durata di un disco a microscolco da 30 centimetri è di 28 minuti per ciascuna facciata. Inoltre, mentre la gamma sonora incisa sui dischi comuni è limitata, poichè la massima frequenza difficilmente raggiunge i 5000 c/s, la gamma sonora incisa sui dischi a microscolco è praticamente intera, essendo possibile la registrazione di frequenze superiori ai 10 000 c/s.

La maggior durata della riproduzione sonora è dovuta: a) alla minor velocità di rotazione, b) alla minore larghezza del solco.

La velocità di rotazione dei dischi a microscolco è di 33,3 giri al minuto per quelli incisi con il sistema Columbia, e di 45 giri al minuto per quelli incisi con il sistema RCA-Victor. Mentre sui dischi comuni, a 78,26 giri al minuto, vi sono 4 solchi per millimetro, su quelli a microscolco ve ne sono da 9 a 12. L'ampiezza del solco è ridotta in proporzione, come indica la fig. 6.2.

Dato il maggior numero di solchi, la spirale complessiva d'incisione risulta molto più lunga; la maggior lunghezza della spirale e la minore velocità di rotazione del disco fanno sì che la durata risulti da 5 a 6 volte maggiore di quella ottenibile con disco comune, a solco ampio e ad alta velocità di rotazione.

Il nuovo tipo di incisione fonografica è conseguenza di due perfezionamenti, uno relativo ai nuovi sistemi di registrazione e di riproduzione dei suoni su disco, e l'altro relativo ai nuovi materiali usati per i dischi, tra i quali particolarmente la Vinylite, un materiale plastico infrangibile, a granulosità estremamente fine.

In seguito a questi perfezionamenti è stato possibile ridurre fortemente l'ampiezza del solco, rendere più fine l'incisione fonografica e quindi consentire registrazioni di una estesissima gamma di frequenze.

Essendo il solco più stretto, è minore anche la distanza tra un solco e l'altro, quindi è minore l'ampiezza massima dell'ondulazione del solco stesso, per cui il livello sonoro d'incisione è più basso da 4 a 6 decibel, rispetto quello ad incisione normale.

Le comuni puntine non sono adatte per i dischi a microsolco; ciò non per il fatto che esse siano troppo grosse, dato che facilmente potrebbero venir appuntite di più, ma perchè pesano troppo, ed il portapuntina risulta anch'esso troppo pesante. Il sistema vibrante puntina-portapuntina dei comuni rivelatori fonografici (pickup) non è

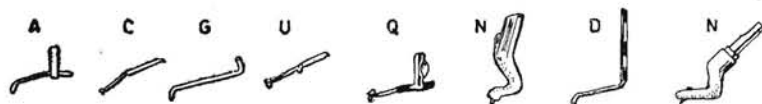


Fig. 6.5. - Alcuni stili permanenti usati per la riproduzione dei dischi a microsolco (N = nylon).

in grado di seguire fedelmente l'incisione a microsolco; è necessario un sistema vibrante molto più leggero, costituito da un sottile *stilo permanente*. I dischi a microsolco vanno suonati soltanto con rivelatori a *stilo*.

Essendo permanente, lo stilo è provvisto di *punta di zaffiro* o di *diamante*. Si tratta di una sferetta quasi microscopica, fissata all'estremità dello stilo, il quale non è d'acciaio ma di lega metallica leggera. Sono in uso stili di nylon con punta di zaffiro.

Mentre con i dischi comuni la puntina d'acciaio può venir adoperata una sola volta, quella di cromo 10 volte, quella di osmio 200 volte, con i dischi a microsolco lo stilo a punta di zaffiro può venir usato 2500 volte e quello a punta di diamante 50 000 volte. Lo stilo ha lo svantaggio, rispetto alla puntina, di essere più facilmente danneggiato per urto od altro incidente; la punta di zaffiro è più delicata, a tale riguardo, di quella di diamante. Quasi tutti i rivelatori sono provvisti di un riparo per lo stilo.

L'assenza di fruscio durante la riproduzione dei dischi a microsolco è dovuta alla quasi nulla granulosità della pasta del disco ed alla finezza dell'incisione, oltre che alla leggerezza dello stilo usato in sostituzione della puntina. Eliminato il fruscio, è stato possibile estendere molto in avanti la gamma delle frequenze incise, tanto da dare il « senso di presenza » all'ascoltatore.

La riproduzione di dischi a microsolco richiede oltre al rivelatore a stilo di tipo adeguato, tale da poter effettivamente riprodurre frequenze sino ed oltre i 10 000 cicli/secondo, anche un complesso d'amplificazione e riproduzione sonora di classe corrispondente.

DISCHI A 33,3 GIRI AL MINUTO. — La velocità di 78,26 giri al minuto, iniziata sin dai tempi dell'incisione acustica, era ormai sorpassata da circa un decennio; l'incisione e la riproduzione elettronica avevano reso possibile una forte riduzione della velocità. I nuovi dischi a microscolco ed a velocità di 33,3 giri al minuto vennero lanciati sul mercato degli Stati Uniti nel giugno 1948, da parte della Columbia.

Mentre alla velocità di 78,26 giri, a ciascuna spira d'incisione corrisponde la durata di $3/4$ di secondo, alla velocità di 33,3 giri la durata è di 2 secondi. Un'intera opera lirica può venir incisa sulle quattro facciate di due dischi a 33,3 giri. Il costo complessivo non varia, o varia poco, nonostante che i dischi lenti siano più costosi dei comuni.

Il numero di spire per pollice era da 85 a 98 solchi sino al 1925; negli attuali dischi a 78,26 giri è da 80 a 140 solchi per pollice; nei nuovi dischi a 33,3 giri è di 300 solchi per pollice.

DISCHI A 45 GIRI AL MINUTO. — I dischi a 45 giri al minuto vennero lanciati negli Stati Uniti nella primavera del 1949, da parte della RCA-Victor. Hanno la caratteristica di essere tutti di piccolo diametro, di pollici 6 e $7/8$ pari a 17,46 centimetri, con foro centrale molto largo, di 1,5 pollici pari a 38 millimetri. Contengono 275 solchi per pollice d'incisione.

Sono a 45 giri al minuto per il fatto che la velocità inferiore, a 33,3 giri, non è adatta per dischi di piccolo diametro, ma solo per dischi di diametro maggiore, di 25 o 30 centimetri. Dato il diametro di 17,46 centimetri, la velocità è stata portata da 33,3 a 45 giri. Il foro centrale molto largo è previsto per l'utilizzazione di un apposito cambiadischi automatico, lanciato dalla RCA-Victor insieme con i nuovi dischi, del quale la fig. 6.47 illustra l'aspetto esterno.

Una caratteristica dei dischi a 45 giri, oltre al piccolo diametro e al largo foro centrale, è costituita dalla banda d'incisione stretta e confinata verso l'orlo del disco; spesso questa banda d'incisione non è più larga di 2,5 centimetri. In tal modo sono eliminate tutte le spire strette, quelle che nei dischi a 78,26 giri sono comprese tra la spira centrale e la spira finale, lungo le quali è difficile incidere frequenze sonore elevate, data la piccola disponibilità di spazio lungo ciascuna spira, resa ancora minore per la bassa velocità di rotazione.

Un'altra caratteristica dei dischi a 45 giri consiste nello spessore non uniforme; tutta la parte incisa di tali dischi è di spessore minore del comune, come indica la fig. 6.6 in A), mentre a spessore circa come il comune è tutta la parte compresa tra la fine dell'incisione e l'orlo del foro centrale, come in B); l'orlo del foro è allo stesso spessore della parte incisa, come in C). Queste variazioni di spessore sono opportune dato che i dischi a 45 giri sono particolarmente adatti per cambiadischi automatico; in tal modo la parte incisa dei dischi non viene danneggiata, mentre il minor spessore dell'orlo consente alle palette del cambiadischi di provvedere alla selezione dei dischi stessi, senza deteriorarli, come si vedrà meglio in seguito.

La velocità della puntina nella spira finale (velocità lineare interna) è di 31,5 centimetri al secondo; essendo l'incisione limitata ad una stretta banda verso l'orlo esterno

dei dischi, rimane molta superficie senza incisione; in alcuni dischi questa superficie è utilizzata per incisione di canzonette popolari e musica per bambini, generi che non richiedono alta qualità di riproduzione sonora, la quale è però egualmente superiore

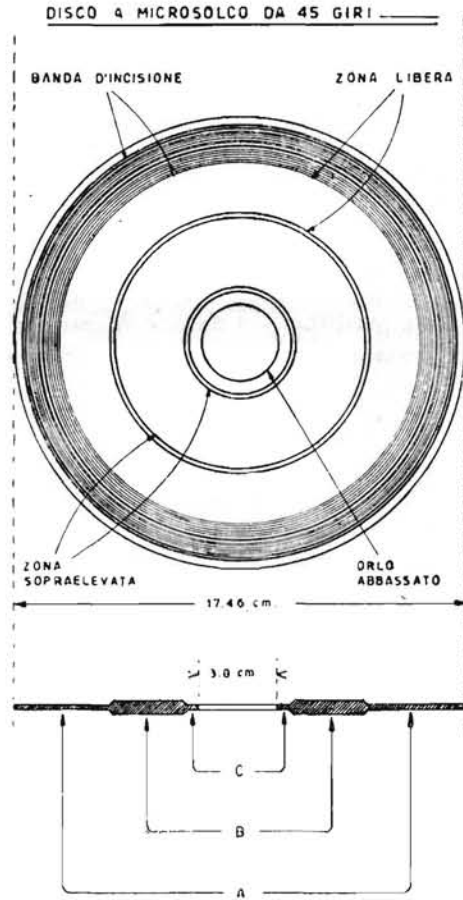


Fig. 6.6 - Caratteristiche dei dischi a microsollo a 45 giri al minuto (vedi anche la figura 6.47).

a quella ottenibile con i dischi a 78,26 giri al minuto. In tal modo un disco a 45 giri può portare quattro diverse incisioni, le due principali, a spira larga, e le due secondarie, a spira stretta. La velocità lineare interna dell'incisione secondaria è di 25 centimetri per secondo.

I dischi a 45 giri non sono dei *long playing*, sono soltanto dei dischi a microsollo, di piccolo diametro e adatti per cambiadischi; la durata di una incisione principale è

di 5 minuti ed un terzo, pari a quella dei comuni dischi a 78,26 giri, di diametro medio. Il cambiadischi consente un carico di 8 dischi, per cui la durata complessiva dell'audizione risulta di 50 minuti, senza che sia necessario alcun intervento manuale, e di un'ora e 40 minuti capovolgendo la pila di dischi.

Anche questi dischi sono in vinylite, quindi infrangibili, curvabili, lucidi, a più colori, senza fruscio entro tutta la gamma d'incisione, eccezionalmente ampia. La qualità musicale è senza confronto rispetto quella ottenibile con i dischi a 78,26 giri al minuto. Il passaggio da un disco all'altro è rapidissimo, di appena un secondo ed un terzo, ossia la quarantacinquesima parte di un minuto, dato che il passaggio dalla fine di un disco all'inizio del successivo corrisponde esattamente una rotazione del piatto rotante.

DISCHI A 16 GIRI AL MINUTO. — Per la registrazione fonografica di brani di prosa e poesia, di intere opere drammatiche, di corsi di lingue estere, e in genere per la registrazione del parlato, vengono usati dischi a velocità ridottissima, di metà di quella dei dischi a microsolco per incisioni musicali, ossia a 16 giri e due terzi al minuto. Si tratta sempre di dischi a microsolco, del tipo da 300 solchi per pollice. Un intero dramma teatrale può venir inciso sulle due faccie di un solo disco.

GIRADISCHI PER MICRO SOLCO. — Con i dischi a microsolco il rapporto segnale-ronzio, è maggiore, poichè è minore il livello sonoro inciso; è quindi necessario un accurato schermaggio del motore, affinchè il suo campo magnetico non influenzi il

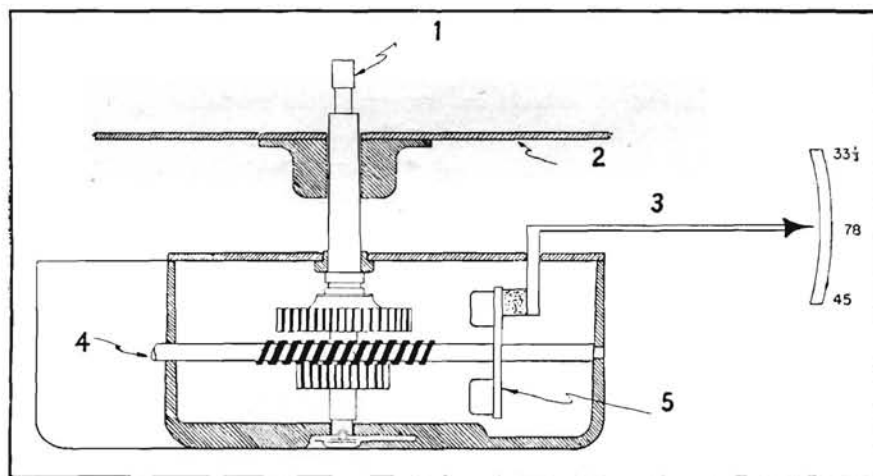


Fig. 6.7 - Il variatore di velocità usato in alcuni giradischi a tre velocità.

pickup qualora esso sia del tipo magnetico. È per questa ragione che molti complessi di riproduzione a microsolco sono provvisti di pickup a cristallo, in quanto esso non risente la presenza di campi magnetici variabili, quindi non è soggetto a ronzio, no-

nostante che il suo responso di frequenza non sia bene adatto per dischi a microsolco, come si vedrà meglio in seguito.

Allo scopo di mantenere molto basso il rapporto segnale-ronzio durante la riproduzione di dischi a microsolco, vi è attualmente la tendenza ad adoperare il motore a quattro poli. Risulta utile specie per complessi in custodia di legno o di materiale plastico.

La riduzione di velocità da 78,26 giri, a 45 a 33,3 o a 16,6 giri è ottenuta con un riduttore ad ingranaggi, del tipo indicato in fig. 6.7.

Dischi a passo variabile.

Per *passo del disco* s'intende la distanza di separazione tra un solco e l'altro, in assenza di modulazione; nei comuni dischi a 78,26 giri, il passo è di 0,13 millimetri, come detto all'inizio. I nuovi *dischi a passo variabile* hanno tutte le caratteristiche di quelli a 78,26 giri, ruotano alla stessa velocità e sono incisi con solco dello stesso profilo, largo 0,12 mm, differiscono soltanto per il fatto che il loro passo non è fisso, ma è bensì variabile a seconda della maggiore o minore ampiezza dell'ondulazione laterale del solco. In questi dischi, è la stessa ampiezza di modulazione che determina il passo. Le spire sono più o meno vicine a seconda dell'ondulazione del solco; quando si tratta di suoni deboli o comunque tali da non determinare che lievi ondulazioni, le spire sono molto vicine, il passo è minore del normale. In tal modo viene utilizzata meglio la superficie del disco. In media, al posto dei soliti 4 solchi per millimetro dei dischi comuni, ve ne sono 6,4 per millimetro.

I dischi a passo variabile sono, dunque, dei dischi a 78,26 giri di durata maggiore della consueta; è di 7 minuti per i dischi di 25 centimetri, e di 9 minuti per quelli di 30 centimetri.

Poichè il passo varia a seconda dell'ampiezza della modulazione, la testa incidente non è comandata dalla filettatura elicoidale del braccio, ma è bensì comandata da un dispositivo elettromagnetico. La tensione di modulazione mette in azione lo stile incisore e nello stesso tempo comanda il meccanismo elettromagnetico di traslazione della testa incidente.

I dischi a passo variabile sono stati lanciati in Germania dalla Deutsche Gramophon A. G. con la denominazione *variable micrograde* e dalla Edward Rhein con la denominazione *fullschrift*.

L'incisione fonografica su nastro.

L'incisione fonografica su nastro presenta il notevole vantaggio di consentire lunghe durate di riproduzione sonora con solco normale, ciò che invece risulterebbe impossibile su disco. Il nastro può essere molto lungo, e consentire un'ora intera di riproduzione sonora. È contenuto nell'interno di una scatola di materiale plastico, di dimensioni relativamente modeste.

Uno dei problemi principali da risolvere fu quello di evitare due bobine di nastro, una di carica, l'altra di scarica, e la conseguente necessità di riavvolgere il nastro, alla fine di ogni riproduzione. La soluzione è stata raggiunta con l'impiego di

una sola bobina di nastro, a movimento senza fine. Il nastro è chiuso su se stesso e girando si svolge dal centro per poi riavvolgersi all'esterno. La fig. 6.8 A illustra un nastro fonografico di questo tipo, contenuto entro l'apposita custodia a scatola.

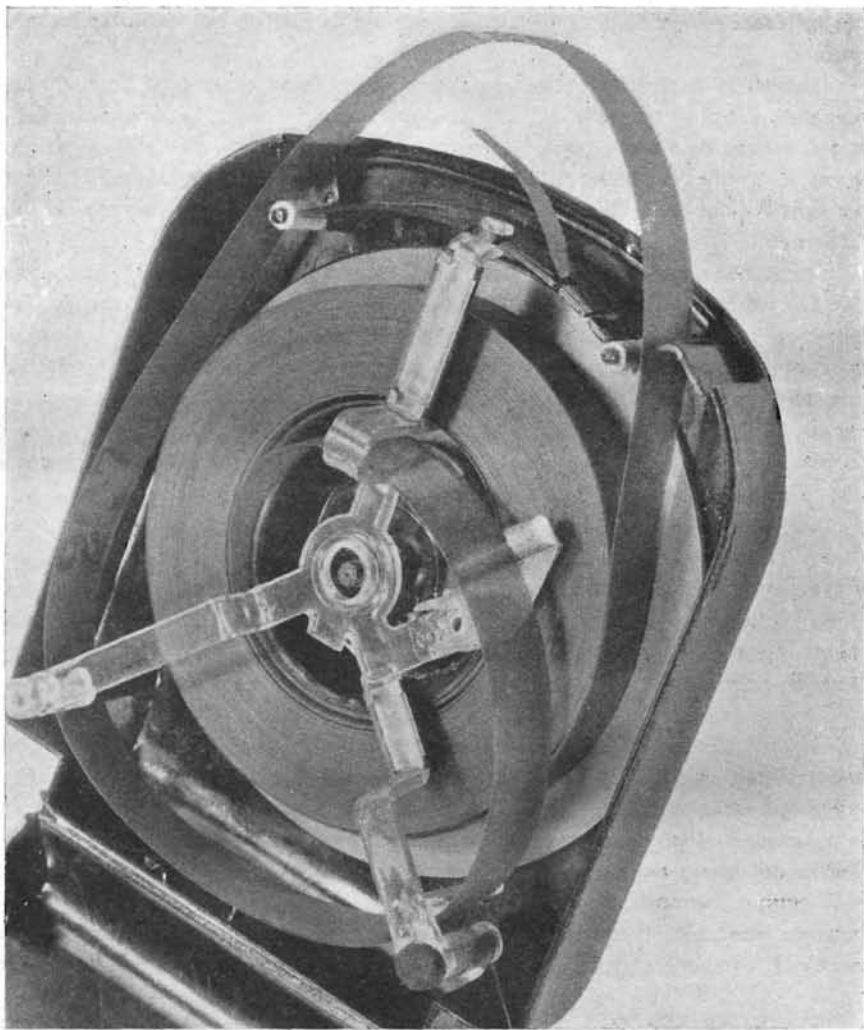


Fig. 6.8 A - Nastro fonografico contenuto entro l'apposita scatola;
un tratto del nastro sporge fuori dalla scatola.

Durante la riproduzione, la scatola rimane ferma, mentre la bobina di nastro è messa in movimento mediante un motorino elettrico. Il tratto di nastro sporgente dalla finestra passa sopra un rullo di trazione. La puntina della testina piezoelettrica

è in posizione orizzontale, e poggia sul primo solco, quello superiore, del nastro. Durante il movimento del nastro la puntina è guidata dal solco stesso e scende in basso, sino a raggiungere l'ultimo solco, privo di incisione. Come avviene per i dischi normali, la puntina rimane sull'ultimo solco; per riprendere la riproduzione, basta sollevare la testina piezoelettrica e riportare la puntina nel primo solco, quello superiore.

Il nastro è di altezza normalizzata di 10 mm, e su di esso vi sono 60 solchi fonografici; il nastro gira alla velocità di 45,6 cm al secondo. La lunghezza del nastro può variare da 6 metri sino a 15 metri, a seconda della durata della riproduzione, per cui la lunghezza totale del solco è compresa tra 360 e 900 metri; la durata della riproduzione è di 25 minuti per i nastri da 6 metri e di circa un'ora per quelli da 15 metri.

L'incisione a nastro è stata ideata dal tecnico tedesco Daniel K. di Porz nel 1950. Le ricerche si sono svolte soprattutto allo scopo di trovare una sostanza bene adatta per il nastro; essa consiste in un cloruro di polivenile opportunamente trattata. È molto flessibile e resistente, tanto da consentire molte riproduzioni sonore, senza alterazioni apprezzabili. È calcolata una durata di circa mille riproduzioni sonore.

Il nuovo sistema di incisione a nastro è detto *Tefifon*, dal termine greco *tefi*, nastro. *Tefifon* è provvisto di testina piezoelettrica con puntina di zaffiro.

La fig. 6.8 B illustra l'aspetto esterno di un apparecchio a nastro fonografico completo di amplificatore e altoparlante. La scatola contenente il nastro è ben visibile al centro in alto. Alla sua destra vi è il complesso di trazione del nastro e la testina piezoelettrica. In basso, vi è una scala di vetro con graduazione da uno a sessanta, ed ai suoi estremi vi sono i comandi di volume sonoro, di tono, e l'interruttore di accensione.

Durante la riproduzione, un punto luminoso si sposta sulla scala graduata, da sinistra verso destra; indica il solco su cui si trova la puntina. Ciò è utile, poichè sopra un solo nastro vi possono essere più brani musicali; l'indicazione luminosa consente di scegliere uno qualsiasi di essi. Sollevando la testina piezoelettrica il punto luminoso si sposta e consente di far aderire la puntina al solco corrispondente all'inizio del brano richiesto.

Il raggio luminoso di una lampadina viene concentrato da una lente sopra un minuscolo specchio, il quale lo riflette sulla scala graduata. La posizione dello specchio è comandata dalla stessa testina di riproduzione, tramite un dispositivo a leva.

La testina di riproduzione è bilanciata con sistema elastico, per cui la puntina aderisce sempre bene al nastro, anche durante eventuali movimenti dell'apparecchio, per cui la riproduzione è possibile anche in veicoli in movimento.

L'apparecchio può venir predisposto per poter funzionare anche con dischi, a tre velocità.

Il repertorio dei nastri fonografici *Tefifon* comprende già oltre 2000 incisioni. È adottato dalla Compagnia Generale di Elettricità per i suoi radiofonografi.



Fig. 6.8 B - Apparecchio a nastro fonografico con amplificatore e altoparlante; è ben visibile la scatola contenente il nastro.

Puntine e stili.

L'estremità della puntina non è appuntita, è bensì sferica, come indica la fig. 6.8. Il raggio di sfericità delle puntine varia a seconda del tipo d'incisione e dello stato in cui si trovano i dischi, ed è compreso nei seguenti limiti:

- a) puntine per dischi a 78 giri al minuto: da 0,0575 a 0,06 millimetri;
- b) stili per dischi a 33,3 e a 45 giri al minuto: da 0,0225 a 0,027 millimetri;
- c) puntine per dischi di vecchia edizione: da 0,0675 a 0,0775 millimetri.

Più sottile è la puntina, ossia minore è il raggio di sfericità, maggiore è il dettaglio della riproduzione, però la puntina non deve toccare il fondo del solco, ma essere

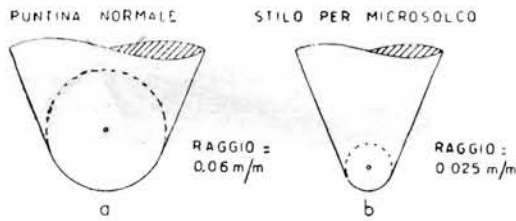


Fig. 6.9 A - Caratteristiche delle puntine e degli stili.

sostenuta dalle sue pareti, diversamente la riproduzione non è più buona. Nell'esempio a) di fig. 6.9 A la puntina è troppo acuta, per cui poggia sul solco; non essendo fermamente trattenuta dalle pareti del solco, ha la possibilità di vibrare, ciò che produce forte fruscio nella riproduzione sonora. È quanto avviene quando si adoperava una puntina da microsolco per la riproduzione di dischi a solco normale.

Nell'esempio b) l'estremità della puntina è troppo grossa, essa non può seguire tutte le sinuosità dell'incisione, per cui la riproduzione risulta scadente. Nell'esempio

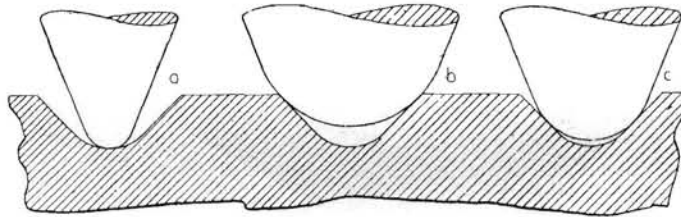


Fig. 6.9 B - A) puntina troppo sottile; B) puntina troppo grossa; C) puntina bene adeguata.

c) la puntina è esattamente quella adatta; non tocca il fondo del solco ed è bene appoggiata sulle sue pareti laterali. In genere, quando si tratta di dischi nuovi è bene adoperare la puntina più acuta che non determini fruscio, mentre per dischi vecchi o comunque logori è bene adoperare la puntina più grossa che consenta una riproduzione sufficientemente fedele.

Pressione della puntina a fruscio.

Durante la rotazione del disco, le pareti del solco premono contro la puntina, ed in tal modo la costringono a vibrare ed a percorrere, insieme al rivelatore a cui è fissata, tutta la lunga spirale. Affinchè questa pressione sia possibile senza inconvenienti, è necessario che anche la puntina preme sulle pareti del solco, cioè che abbia un certo « peso ». Se ciò non fosse, ossia se la puntina non esercitasse alcuna pressione, se fosse senza « peso », il logorio del disco sarebbe zero, ma al primo brusco movimento conferito dal solco alla puntina, essa scavalcherebbe il solco, uscirebbe dall'incisione, « salterebbe via » insieme al rivelatore.

La puntina potrebbe non esercitare alcuna pressione sul solco, solo se fosse estremamente docile, se fosse senza massa, poiché solo in tal caso non verrebbe lanciata lontano ad ogni movimento ampio e brusco. La pressione che la puntina deve esercitare

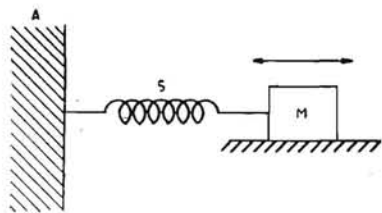


Fig. 6.10 - Schema meccanico corrispondente al movimento della puntina.

sulle pareti del solco per poter seguire le sinuosità dell'incisione dipende dalla sua docilità, ossia dalla cedevolezza del centratore, costituito per esempio da due blocchetti di gomma. Il centratore deve riportare la puntina nella sua posizione di riposo, al centro del rivelatore, e nello stesso tempo deve consentirle la massima libertà di movimento.

La pressione della puntina non è da confondere con il peso dell'intero rivelatore, sotto il quale la puntina si trova. Il braccio del rivelatore è bilanciato all'estremità opposta, in modo tale da lasciar « pesare » la puntina quanto basta. Un tempo la pressione della puntina era di 80 grammi, in media, oggi è di 30 grammi, ciò per i perfezionamenti apportati al centratore. Per i dischi a microsolco la pressione dello stilo è generalmente di 6 grammi.

La fig. 6.10 riporta lo schermo del sistema meccanico corrispondente, in cui M è la massa del sistema vibrante costituito dalla puntina e relativo portapuntina, S è la molla che tiene centrato il sistema vibrante, ed A è il braccio del rivelatore. Si supponga che la massa M venga spostata a mano sulla superficie; per semplicità la frizione della massa sulla superficie va trascurata.

Se si muove M lentamente avanti e indietro si osserva che l'azione della molla è predominante, ed in altri termini che alle basse frequenze conta principalmente l'elasticità del centratore. A mano a mano che si aumenta la velocità di spostamento avanti e indietro della massa M , si nota che ad un certo punto il sistema entra in risonanza, ossia che non è quasi più necessario esercitare una forza per mantenere il movimento a quella frequenza. Muovendo la massa M più rapidamente ancora le cose cambiano,

e si nota che è necessario esercitare uno sforzo non già per mettere in movimento la massa, ma per farle invertire il senso del movimento e la fine di ciascuna oscillazione. La molla S conta poco, se la si toglie non cambia nulla. È la sola massa che conta, ed è perciò che alle alte frequenze è il peso del sistema vibrante che ha importanza essenziale.

Quando il centratore non è abbastanza elastico, si sente il raschiamento in corrispondenza dei toni bassi; quando il sistema vibrante è troppo pesante si sente il raschiamento in corrispondenza dei toni alti. Poiché la puntina non consente di ridurre il peso del sistema vibrante oltre un certo limite, ne risulta con esso che vi è raschiamento alle frequenze alte, per cui l'eventuale incisione di frequenze oltre i 4000 o i 4500 c/s è inutile nonchè dannosa, ed è necessario « sopprimere il fruscio della puntina ». La soppressione del fruscio è ottenuta con un filtro che elimina tutte le frequenze oltre il limite consentito dalla massa del sistema vibrante.

Basta addirittura qualche milligrammo in più o in meno nel peso del sistema vibrante per produrre notevoli variazioni d'estensione della gamma delle frequenze riproducibili senza fruscio.

È per questa ragione che i dischi a microsolco, in cui l'incisione si estende alle frequenze molto elevate, non possono venir suonati con rivelatori a puntina sostituibile, dato il forte fruscio che essi producono, ma solo con rivelatori a stilo permanente. Mentre la massa della puntina e dell'ancoretta è tale da produrre fruscio alle alte frequenze, fruscio che non esiste nell'incisione se non a frequenze molto più alte, con lo stilo, la massa vibrante è ridotta al minimo, ciò che consente di aumentare l'elasticità del centratore, e per conseguenza di diminuire la pressione della puntina sul solco, la quale viene ridotta, come detto, da 30 a 6 grammi. La tolleranza è di 10 grammi in più o in meno per le puntine, e di 2 grammi in più o in meno per gli stili.

Affinchè la pressione della puntina rimanga costante durante tutta la corsa lungo la spirale d'incisione, è necessario che il livello del piatto rotante non subisca alterazioni. Piccole inclinazioni del piatto possono riuscire dannose, particolarmente per la riproduzione dei dischi a microsolco, per cui è opportuno il controllo con livello a bolla d'aria. Il movimento laterale del braccio del pickup deve essere pure controllato, poichè basta un minimo aumento dell'inerzia per determinare cospicue variazioni nella pressione esercitata dallo stilo sulle pareti del microsolco.

L'errore di tangenzialità.

La puntina è esattamente sistemata nel solco del disco, e la sua libertà di movimento è massima soltanto nella spira centrale dell'incisione. Ciò avviene per il fatto che durante l'incisione del disco, il *braccio portastilo* è fisso, mentre durante la riproduzione del disco, il *braccio del rivelatore* è mobile. Il braccio portastilo è posto attraverso il disco, da un lato all'altro; lo stilo incisore « viaggia » lungo una linea retta dall'orlo verso il centro del disco; a tale scopo la testa incidente è costretta a muoversi lungo il braccio fisso, sul quale è praticata una filettatura elicoidale ed è mantenuto in costante movimento di rotazione intorno al proprio asse.

Durante la riproduzione non avviene la stessa cosa, la puntina non può muoversi dall'orlo verso il centro del disco seguendo una linea retta, ma è costretta a « viaggiare » lungo un arco di cerchio, quello determinato dalla lunghezza del braccio del rivelatore. Il braccio fisso non viene usato per la riproduzione data la notevole complessità.

È per ciò che la puntina è esattamente nella situazione dello stilo incisore solo quando si trova nella spira centrale dell'incisione, poichè allora l'arco di cerchio tocca

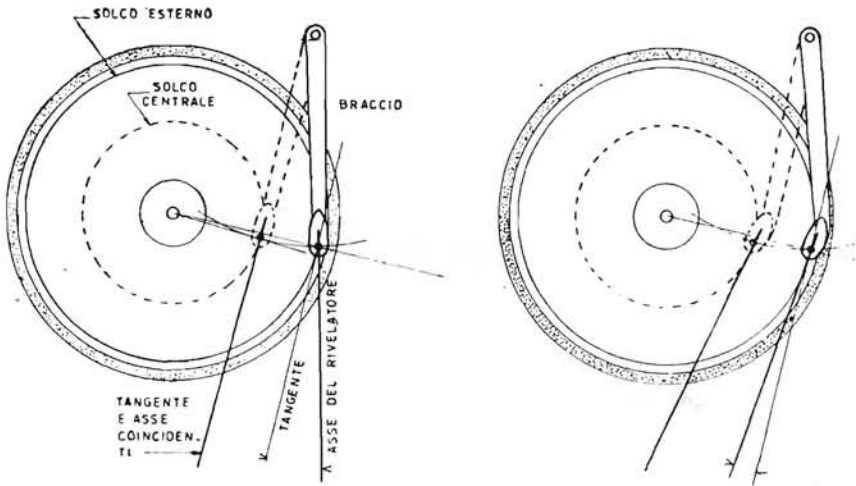


Fig. 6.11 - A) l'errore di tangenzialità è notevole dato che la testina del rivelatore è dritta; B) l'errore è minore dato lo spostamento della testina rispetto l'asse del braccio portante.

la linea retta. Solo allora la puntina è tangente con il solco. In tutte le altre spire, il percorso del rivelatore non è allineato con il percorso seguito dalla testa incidente; vi è errore di tangenzialità, e questo errore è tanto maggiore quanto più la spira è lontana dalla centrale, quindi è massimo all'inizio e alla fine dell'incisione.

La puntina preme contro una parete del solco in cui si trova per effetto dell'errore di tangenzialità, e tende in tal modo a scavalcare il solco. Ne risulta una maggiore usura dei dischi ed una più bassa qualità di riproduzione. Il rimedio più semplice consisterebbe nell'allungare molto il braccio del rivelatore, ciò che in pratica non è realizzabile.

Esistono due possibili rimedi: a) spostare la testa del rivelatore fuori dell'asse del braccio, b) curvare adeguatamente il braccio del rivelatore.

La fig. 6.11 illustra quali siano gli angoli tra l'asse del rivelatore e la linea di tangenza in due casi, il primo, a sinistra, in cui il rivelatore è dritto, posto sullo stesso asse del braccio, il secondo, a destra, in cui il rivelatore è spostato, è offset. È evidente che l'angolo è notevolmente minore, e quindi che vi è minor errore con il rivelatore spostato, per cui la riproduzione risulta migliore.

L'angolo tra l'asse del rivelatore e quello del braccio dipende dalla lunghezza del braccio e dalla posizione della puntina; nel caso di braccio lungo 17,5 cm, l'angolo è di 27 gradi.

La fig. 6.12 illustra come va stabilito il punto in cui deve essere fissato il braccio

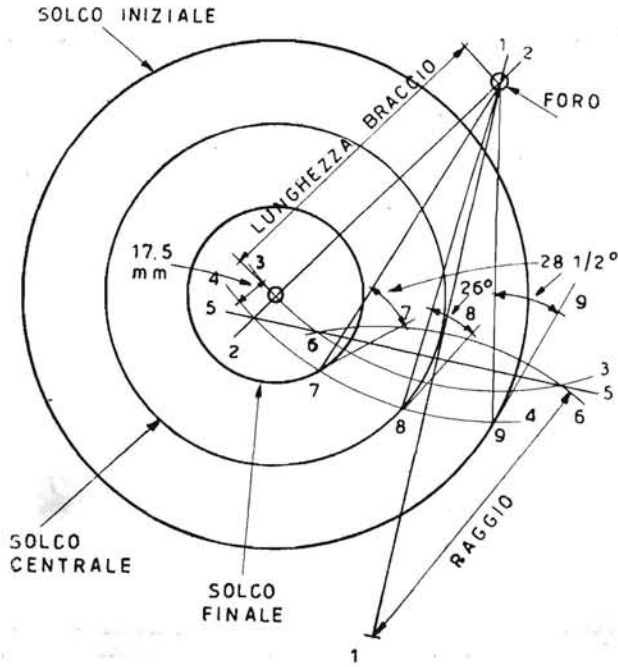


Fig. 6.12. - Come va stabilito il foro per il perno del braccio portante il rivelatore, onde limitare al minimo l'errore di tangenzialità.

del rivelatore, rispetto al centro del disco, in modo che l'errore di allineamento risulti minimo.



Fig. 6.13. - Braccio curvato e festina spostata per limitare l'errore di tangenzialità.

2. — IL RIVELATORE

Il rivelatore fonografico o pickup.

La riproduzione dei dischi fonografici con amplificatore ed altoparlante avviene mediante un dispositivo atto a convertire le vibrazioni meccaniche della puntina in tensione elettrica ad audiofrequenza. Per indicare questo dispositivo sono in uso più termini equivalenti; i primi due ad essere entrati in uso sono *pickup* (prendi su, in inglese) e *diaframma elettromagnetico*. Ad essi seguirono i termini *rivelatore fonografico*, *fonorivelatore*, *riproduttore fonografico* e *riproduttore elettromagnetico*. Nella pratica corrente sono usati quasi esclusivamente i termini *pickup* e *rivelatore*.

I pickup si distinguono in due classi principali: (a) i « magnetici » e (b) quelli a *cristallo*. Il termine « magnetici » non è esatto, ma è nell'uso, e serve ad indicare tutti quei pickup nei quali è presente una bobinetta di filo conduttore.

Il primissimo pickup consistette in un auricolare telefonico, al centro della membrana metallica del quale venne fissato il portapunta tolto da un diaframma fonografico. La puntina anziché mettere in vibrazione il disco di mica all'entrata della tromba, metteva in vibrazione il disco di ferro dolce davanti alle espansioni polari del piccolo elettromagnete dell'auricolare. Erano le vibrazioni del disco di ferro dolce a determinare una corrente ad audiofrequenza nelle due bobine dell'elettromagnete, anziché viceversa. La puntina risultava troppo caricata, ed i dischi si rovinavano rapidamente.

Il pickup magnetico.

CATEGORIE. — I pickup « magnetici » hanno subito incessanti perfezionamenti da parte di numerosi costruttori, per cui oggi esiste una grande varietà di tipi, classificabili nelle seguenti categorie: (a) ferro mobile (elettromagnetici), (b) a bobina mobile (elettrodinamici), (c) a riluttanza variabile e (d) radionici, funzionanti ad alta frequenza. I *pickup a ferro mobile* sono di gran lunga i più diffusi, data la semplicità della loro costruzione, ed il costo relativamente basso; quelli a bobina mobile sono di costo molto elevato e quindi riservati quasi esclusivamente alle emittenti radiofoniche; quelli a riluttanza variabile vanno acquistando diffusione, data la quasi nulla usura dei dischi e l'ottimo responso; infine i radionici costituiscono una categoria a parte, riservata ai dilettanti e ad applicazioni particolari.

PRINCIPIO DI FUNZIONAMENTO DEL PICKUP ELETTROMAGNETICO. — La puntina si muove in un campo magnetico, le variazioni del quale provocano la formazione di una corrente ad audiofrequenza in un avvolgimento di filo conduttore. La fig. 6.14 illustra due tipiche disposizioni dei tre elementi essenziali, il magnete, l'avvolgimento ed il sistema vibrante.

In A) il magnete permanente è a ferro di cavallo; la puntina è fissata ad un'ancoretta (detta anche armatura) di ferro dolce, la quale vibra tra le espansioni polari, pure di ferro dolce, del magnete permanente. Il flusso magnetico è concentrato nel

breve spazio in cui si muove la puntina. Le deviazioni del solco del disco costringono la puntina ad avvicinarsi ora all'una ora all'altra delle espansioni, muovendosi nel senso indicato dalle frecce. L'ampiezza della tensione ad audiofrequenza che si forma ai capi della bobinetta è proporzionale alla velocità di spostamento della puntina. La frequenza della tensione è eguale alla frequenza di vibrazione della puntina.

In B) di fig. 6.14, il magnete permanente è cilindrico e la puntina è fissata ad uno dei suoi poli mediante una laminetta metallica flessibilissima; l'altro polo (il sud, in figura), è fissato ad una incastellatura magnetica di ferro dolce, atta a concentrare il flusso magnetico ai due lati della puntina, la quale fa parte del circuito magnetico. Le bobine sono disposte come in figura. Gli spostamenti della puntina determina-

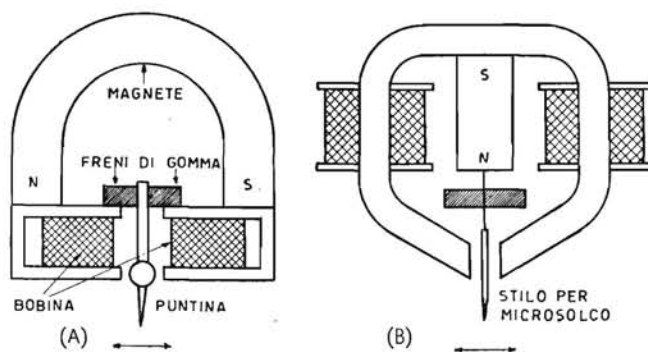


Fig. 61.4. - Principio di funzionamento del pickup elettromagnetico. In a) pickup di tipo vecchio, a perno; in b) pickup di tipo recente a lamina vibrante con stilo permanente.

zioni nella distanza tra le espansioni polari, quindi variazioni nel flusso magnetico presente nell'incastellatura. Le variazioni di flusso provocano a loro volta il destarsi di tensione ad audiofrequenza ai capi delle bobine, maggiore in una e corrispondentemente minore nell'altra.

Il sistema A), usato sin dai primi tempi, è ora in via d'essere abbandonato; il sistema B) è alla base della grande maggioranza dei pickup di costruzione recente.

La resistenza che la puntina oppone a seguire le ondulazioni del solco è detta *impedenza della puntina*. Essa deve essere quanto più bassa possibile, poichè solo in tal caso la puntina può seguire docilmente tutte le sinuosità dell'incisione, con il doppio vantaggio dell'ottima qualità di riproduzione e basso logorio dei dischi.

La puntina non può venir lasciata libera di vibrare, deve venir frenata, in modo da seguire soltanto l'incisione e non vibrare per proprio conto determinando *risonanze spurie*. Sono stati escogitati e realizzati innumerevoli sistemi di *smorzamento* della puntina, il più semplice dei quali consiste nel collocare due blocchetti di gomma al lato opposto della puntina, in modo da trattenere sempre il sistema vibrante centrato e frenato. I blocchetti di gomma hanno lo svantaggio di irrigidirsi con il tempo, causando un continuo aumento dell'impedenza della puntina.

Il sistema vibrante deve essere imperniato in qualche modo, ed anche questo

problema ha dato luogo a moltissime soluzioni. Il sistema antico consiste in un perno cilindrico, intorno al quale l'armatura e la puntina possono ruotare; esso limita molto la libertà di spostamento, per cui ora si tende a sostituirlo con una laminetta molto flessibile, come nell'esempio B) di fig. 6.14 e come nel pickup di fig. 6.18.

Il sistema vibrante deve inoltre essere molto leggero, ciò che non è possibile oltre un certo limite quando è usata la puntina levabile; con lo stilo permanente la massa vibrante può venir fortemente ridotta, per cui i pickup di classe sono tutti a stilo permanente. Il sistema vibrante con puntina o con stilo ha una *frequenza fondamentale di risonanza*, la quale dipende dalla sua massa e dalla sua forma; essa non deve cadere nella gamma delle audiofrequenze riproducibili, ma trovarsi oltre tale gamma. Nei pickup per dischi a 78,26 giri al minuto, la frequenza fondamentale si trova subito oltre i 5000 cicli, visto che l'incisione finisce a questa frequenza; un semplice filtro elimina tutte le frequenze superiori, quindi anche quella di risonanza del sistema vibrante, nonché la *frequenza di fruscio* dovuta alla granulosità della pasta con cui sono stampati questi dischi.

La frequenza di risonanza dei pickup per dischi a microscolco (a 33,3 ed a 45 giri al minuto) si trova oltre i 14 000 cicli, poichè l'incisione supera i 10 000 cicli; il sistema vibrante deve essere in lega metallica leggerissima o in nylon con punta preziosa.

IMPEDENZA DEL PICKUP ELETTROMAGNETICO. — Rispetto all'impedenza dell'avvolgimento, i pickup si distinguono in tre classi, secondo il valore dell'impedenza stessa, che può essere alto, medio o basso. Si adoperano pickup ad alta impedenza,

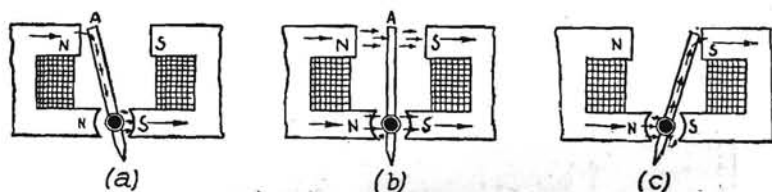


Fig. 6.15. - La tensione elettrica ai capi della bobina è determinata dalle variazioni di flusso magnetico prodotte dallo spostamento della puntina.

da 10 000 a 100 000 ohm, quando il collegamento pickup-amplificatore è molto breve, meno di un metro. Si adoperano invece pickup a *bassa impedenza*, da 2 a 500 ohm, quando la linea di collegamento è lunga; e quelli a *media impedenza*, da 500 a 10 000 ohm, quando si prevede la possibilità di utilizzarlo in ambedue i casi.

All'impedenza dell'avvolgimento costituito da una o due bobinette, corrisponde una certa induttanza, compresa in media tra 100 e 300 millihenry. Lo svantaggio maggiore dei pickup magnetici consiste nella grande facilità con cui possono captare campi magnetici eventualmente presenti, riprodotti poi sotto forma di ronzio, per cui è necessario schermarli accuratamente e collegarli all'amplificatore con cavetto schermato. Il cavetto schermato presenta una capacità per metro piuttosto rilevante; se la linea schermata è lunga, la capacità del cavetto in parallelo all'induttanza dell'avvolgimento

è notevole, quindi è bassa la frequenza del circuito induttanza-capacità che in tal modo si forma, e che agisce come un filtro passa-basso, eliminando tutte le frequenze corrispondenti e vicine.

Poichè è necessario che l'impedenza del pickup sia equilibrata con l'alta resi-

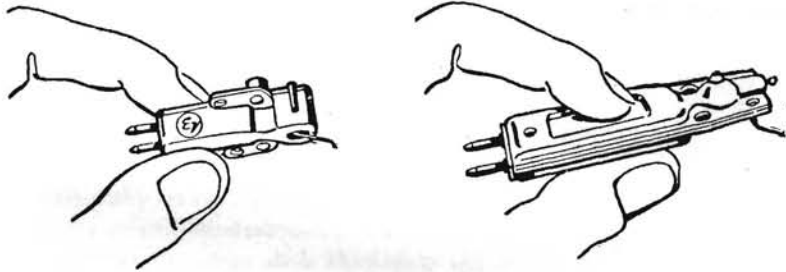


Fig. 6.16. - Testine di pickup con stilo. A sinistra, testina di pickup elettromagnetico; a destra, testina di pickup a cristallo.

stenza di griglia all'ingresso dell'amplificatore, si adoperano pickup ad alta e a media impedenza dove non vi è pericolo che la capacità aggiuntiva dovuta al cavo di collegamento sia tale da determinare una forte attenuazione delle frequenze elevate, ren-

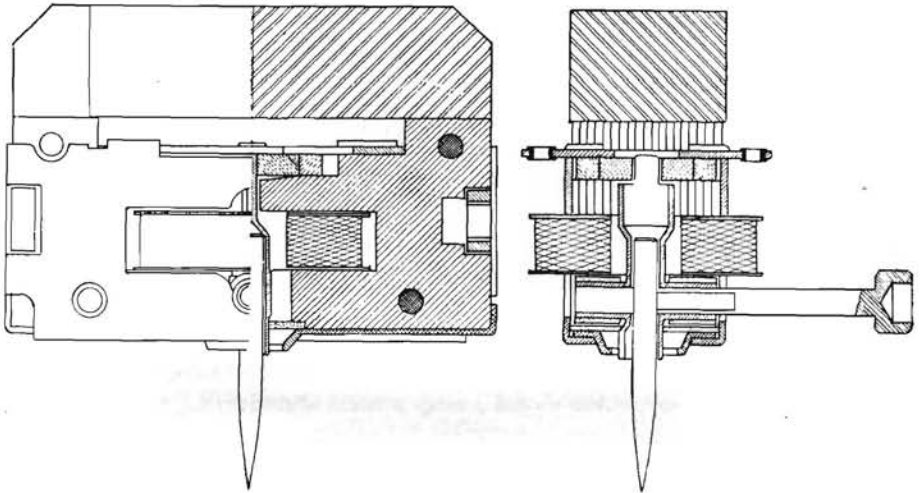


Fig. 6.17. - Sezione di testina di pickup elettromagnetico a puntina (Geloso).
Figura in scala 2 a 1.

dendo cupa la riproduzione sonora. Quando non è possibile fare a meno di un lungo cavo di collegamento, superiore ai due metri, occorre utilizzare pickup a bassa impedenza, quindi a bassa induttanza, in grado di sopportare elevate capacità aggiuntive senza risuonare a frequenze troppo vicine a quelle che si devono riprodurre.

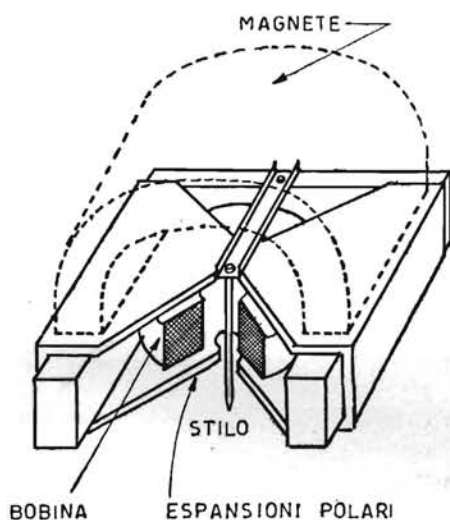


Fig. 6.18. - Testina di pickup elettromagnetico, in cui solo lo stilo si muove tra le espansioni polari del magnet (Pickering).

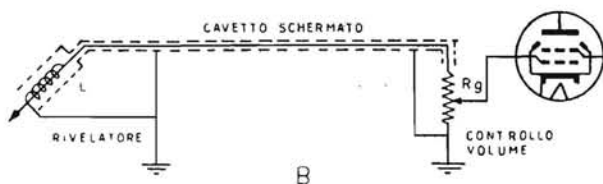
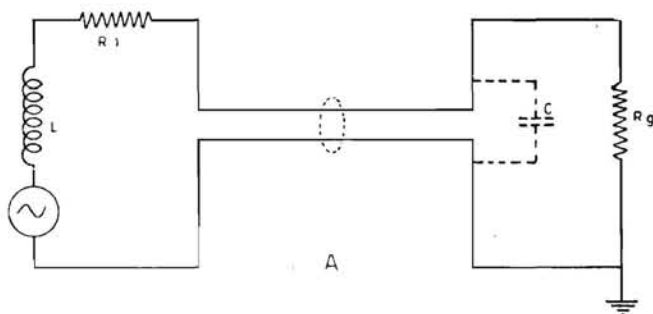


Fig. 6.19. - Il cavetto schermato è indispensabile onde evitare il ronzio, ma la sua capacità in parallelo all'induttanza della bobina sopprime parte delle frequenze elevate. Il controllo di volume all'entrata della prima valvola è possibile solo se l'amplificatore è a basso guadagno, come avviene nei piccoli radiofonografi.

I pickup a bassa impedenza non si possono collegare direttamente all'entrata dell'amplificatore, data l'eccessiva differenza rispetto alla resistenza di griglia della prima valvola; è necessario un adattatore d'impedenza, ossia un trasformatore a rapporto ascendente, con il primario adatto all'impedenza del pickup ed il secondario a quella della resistenza di carico.

RESA D'USCITA DEL PICKUP ELETTROMAGNETICO. — Come già detto, la massa del sistema vibrante deve essere minima affinché il responso risulti soddisfacente anche alle frequenze elevate, alle quali corrispondono ampiezze di incisione estremamente ridotte. Minore è la massa dell'ancoretta, minore è la resa d'uscita.

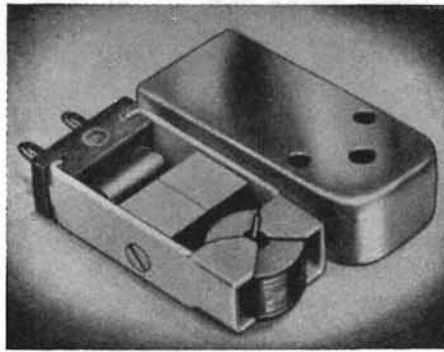


Fig. 6.20. - Esempio di testina di pickup elettromagnetico a stilo permanente.

Poichè con la puntina sostituibile non è possibile ridurre la massa dell'ancoretta sotto un certo limite, la resa d'uscita dei rivelatori elettromagnetici a puntina è relativamente alta, intorno ad 1 volt. Quella dei rivelatori magnetici a stilo, di classe elevata e di costo notevolmente superiore, è compresa tra 10 e 6 centesimi di volt; normale è la resa d'uscita di 8 centesimi di volt. La resa d'uscita dei pickup a riluttanza variabile è di 2,2 centesimi di volt. Con gli antichi pickup elettromagnetici era possibile ottenere da 2 a 3 volt.

Il pickup a cristallo.

CARATTERISTICHE GENERALI. — Il pickup a cristallo è molto diffuso per il costo moderato e per l'alta resa d'uscita. Alcuni tipi di pickup a cristallo consentono rese d'uscita di 5 volt, circa 500 volte maggiore di quella dei moderni pickup magnetici. Con resa d'uscita così alta è possibile pilotare direttamente la valvola finale, per cui l'amplificatore può essere ad una valvola sola, alimentato con rettificatore a selenio, come avviene nei fonografi da bambini, di cui la fig. 10.1 del capitolo X illustra un esempio tipico.

Altri pickup a cristallo consentono uscite massime di 4 volt, altri di 1,5 volt; infine i pickup a cristallo per i nuovi dischi a lunga durata forniscono rese d'uscita intorno ai 0,5 volt massimi. In genere, più alta è la resa d'uscita più scadente è il responso di frequenza.

PRINCIPIO DI FUNZIONAMENTO DEL PICKUP A CRISTALLO. — Il pickup a cristallo si basa sul fenomeno della piezoelettricità comune a numerosi cristalli, tra i quali il quarzo, la tormalina, il sale di Rochelle, il clorato di sodio, ecc. Sulle facce di questi cristalli si determina una tensione elettrica non appena vengono sottoposti ad una deformazione meccanica qualsiasi. La tensione elettrica che si produce sulle faccie

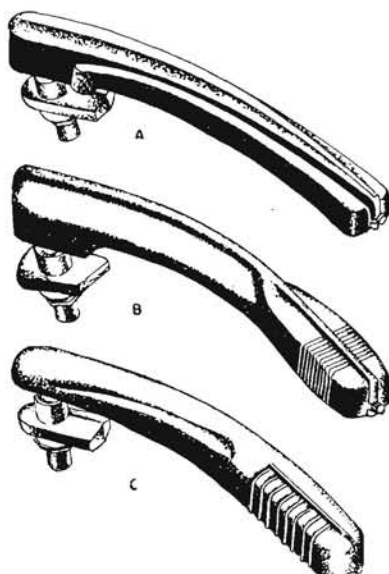


Fig. 6.21. - Esempi tipici di pickup a cristallo, a braccio curvato.

del cristallo è linearmente proporzionale alla deformazione, entro certi limiti. Se le vibrazioni della puntina poggiata sul disco fonografico in movimento vengono trasmesse ad un cristallo piezoelettrico, sulle sue faccie si produce una tensione alternativa simile alla vibrazione della puntina, ossia una tensione ad audiofrequenza che può venir amplificata e riprodotta dall'altoparlante.

Dei diversi cristalli piezoelettrici esistenti, il solo ad essere usato per i pickup è il sale di Rochelle, un tartrato doppio di sodio e di potassio facilmente coltivabile in vasche apposite. Come tutti i cristalli piezoelettrici esso presenta tre assi, uno meccanico, uno ottico ed uno elettrico. Viene tagliato in lamine sottili, di 0,3 o 0,4 millimetri; il taglio viene fatto perpendicolarmente all'asse elettrico. La formazione della tensione elettrica è dovuta allo squilibrio tra le molecole asimmetriche del cristallo,

presente tutte le volte che subisce una deformazione meccanica qualsiasi. Il fenomeno è reversibile, per cui applicando al cristallo una tensione elettrica in modo adeguato, esso si deforma; questo fenomeno è utilizzato in altoparlanti e cuffie telefoniche piezoelettriche.

Il Sale di Rochelle ha lo svantaggio di sciogliersi facilmente nell'acqua, di assorbire l'umidità atmosferica, e di deteriorarsi a temperatura non molto alta. Nonostante questi inconvenienti, è usato nei pickup, data l'alta resa d'uscita, molte volte superiore a quella di altro cristallo, il quarzo, bene adatto invece per stabilizzare i circuiti oscillatori delle emittenti radio. Il sale di Rochelle è utilizzato anche per i microfoni a cristallo, in modo pressochè analogo a quello dei pickup.

In tutti i pickup, con una sola eccezione, vengono usate due laminette di sale di Rochelle, delle dimensioni di un'unghia, cementate faccia contro faccia. Le due laminette formano il cosiddetto *elemento bimorfo*. La resa d'uscita varia da un tipo all'altro di pickup, non per la maggiore o minore efficienza del cristallo ma per il modo con cui viene trasmesso al cristallo la sollecitazione meccanica da parte della puntina.

Il cristallo ha una certa rigidità, per cui non è possibile fissare la puntina direttamente ad esso. Se ciò avvenisse, la puntina non potrebbe più seguire docilmente le ondulazioni dell'incisione; il disco verrebbe immediatamente danneggiato, mentre il cristallo andrebbe in pezzi. Tutto il problema consiste nello scegliere il modo più opportuno di trasmettere le vibrazioni della puntina al cristallo, in modo che la puntina possa conservare la massima docilità, ossia il minimo sforzo contro le pareti del solco, e nello stesso tempo che le sue vibrazioni vengano completamente applicate al cristallo. Esistono numerosissimi sistemi, addirittura varie centinaia, di accoppiamento della puntina al cristallo, ed i vari tipi di pickup differiscono appunto per la maggiore o minore perfezione di tale trasmissione. In genere, più d'retta è la trasmissione più alta è la resa d'uscita, ma anche maggiori sono gli inconvenienti, tra i quali la risonanza del sistema e la facile deteriorabilità dei dischi, oltre al pericolo di rottura del cristallo.

I pickup a cristallo si dividono in due grandi categorie: a) a flessione, b) a torsione.

PICKUP A CRISTALLO DEL TIPO A FLESSIONE. — Nei pickup a flessione un'estremità del cristallo riceve le vibrazioni della puntina; l'ancoretta porta in basso la puntina ed in alto il cristallo. A tale scopo la parte superiore dell'ancoretta è a forcella; il cristallo è fissato da un lato ed è libero di vibrare dall'altro, dove è trattenuto dalla forcella. Le ondulazioni dell'incisione mettono in vibrazione la parte libera del cristallo, tramite la puntina e l'ancoretta a forcella. Lo smorzamento è ottenuto con blocchetti di feltro o di gomma, posti tra il cristallo e la forcella.

Ad ogni movimento della puntina corrisponde una flessione del cristallo; più ampia è l'ondulazione, più forte è lo spostamento della puntina, più accentuata è la flessione del cristallo e maggiore è l'ampiezza della tensione prodotta sulle due facce opposte del cristallo, sulle quali poggiano gli elettrodi metallici, dai quali la tensione viene prelevata e applicata all'entrata dell'amplificatore.

L'ancoretta porta-puntina e porta-cristallo ha forma a croce, i due bracci della

quale sono costituiti da un asse cilindrico, trattenuto da due cuscinetti di gomma, intorno al quale l'ancoretta può vibrare. L'ampiezza delle vibrazioni della puntina vengono ridotte, sistemando l'asse più vicino al cristallo che alla puntina. Bastano ampiezze di alcuni centesimi di millimetro per determinare tensioni di alcuni volt ai capi del cristallo.

I pickup di questo tipo erano in uso un tempo, oggi sono abbandonati, poichè il cristallo fa sentire troppo alla puntina sottostante la propria rigidità, ossia trasmette

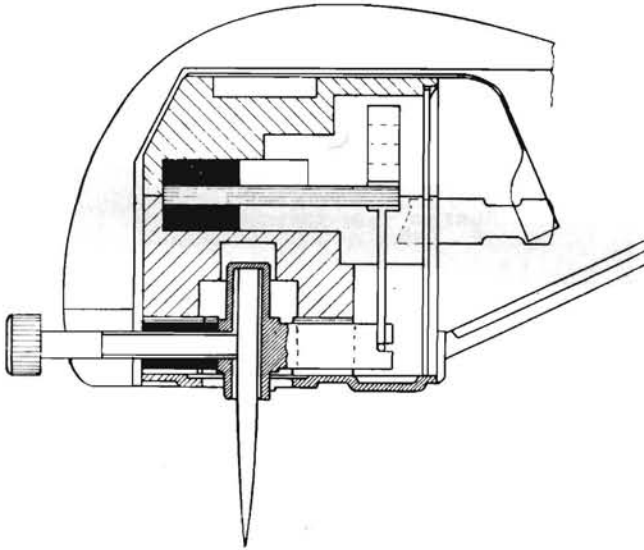


Fig. 6.22. - Testina di pickup a cristallo, al doppio (Geloso).

ad essa la propria impedenza meccanica. La puntina non può seguire fedelmente le sinuosità dell'incisione, quindi il responso risulta scadente ed il logorio dei dischi assai alto.

PICKUP A CRISTALLO DEL TIPO A TORSIONE. — La fig. 6.23 illustra il principio di funzionamento del pickup a torsione. Alle due laminette di sale di Rochelle cementate insieme è applicata da un lato la *barretta di torsione* e dall'altro i due elettrodi d'uscita. Il cristallo si trova in posizione orizzontale e riceve le vibrazioni della puntina tramite la *barretta di torsione*. Uno strato di gomma, interposto tra la forcella ed il cristallo provvede allo smorzamento necessario, data l'alta impedenza meccanica del cristallo e la bassa impedenza meccanica della puntina.

Spostandosi lungo le ondulazioni del solco, la puntina determina analoghi spostamenti della *barretta* intorno al proprio asse, la quale torce più o meno il cristallo. I movimenti di torsione del cristallo sono di minima ampiezza, ma comunque tali da seguire fedelmente gli spostamenti della puntina.

La fig. 6,24 illustra la disposizione dei vari componenti di un pickup a cristallo del tipo a torsione. La puntina è fissata all'ancoretta trattenuta da due cuscinetti di gomma, terminante con la forcella di presa del cristallo, il cui movimento è frenato da una coppia di blocchetti di gomma elastica o di altro materiale assorbente le vi-

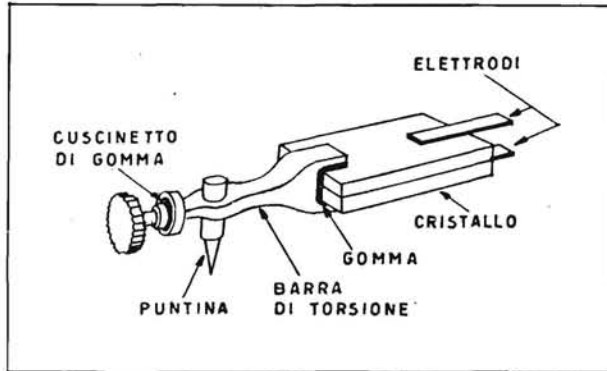


Fig. 6.23. - Principio di pickup a cristallo, del tipo a torsione.

brazioni. Il cristallo è trattenuto da altri due blocchetti di gomma, B e C. I primi sono di gomma elastica, i secondi di gomma rigida. L'adattamento delle due impedenze è determinato dalla elasticità dei freni A e B, e dalla posizione di B, molto importante poichè è soprattutto da essa che dipende l'efficienza di trasmissione di movimento

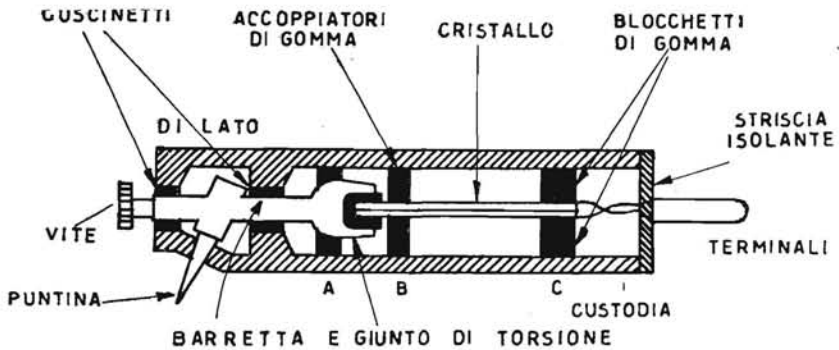


Fig. 6.24. - Esempio di testina di pickup a cristallo, del tipo a torsione, vista di lato.

della puntina all'ago, e quindi la resa d'uscita. La disposizione generale è tale da produrre una forte riduzione dell'impedenza meccanica, con rapporto da 25 a 1, per cui soltanto un venticinquesimo della forza torsionale dell'ancoretta viene effettivamente applicata alle lamine del cristallo.

Una più efficiente trasmissione di energia determinerebbe una maggiore resa d'uscita, ma aumenterebbe l'impedenza del cristallo rispetto alla puntina, la quale risulterebbe più pesantemente caricata, e quindi meno libera di muoversi, con conseguente maggiore logorio del disco. Con la riduzione indicata, la pressione che la puntina esercita sulle pareti del solco è di circa 1 grammo.

Il cristallo non è in alcun modo in contatto con la custodia del pickup o con altre parti di esso, ad eccezione delle due coppie di blocchetti di gomma B e C. La tensione prodotta sulle due faccie viene prelevata con elettrodi collegati ai terminali esterni.

Il pickup a cristallo si basa sullo spostamento della puntina, mentre il pickup magnetico si basa sulla velocità di movimento della puntina. Ciò che conta è lo spo-

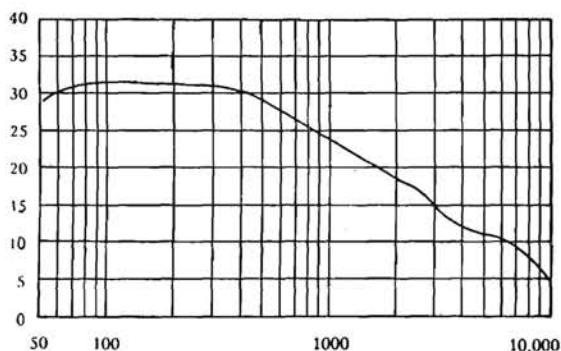


Fig. 6.25. - Curva di risposta tipica di pickup a cristallo, corrispondente all'incisione fonografica, con frequenza di passaggio a 250 c/s. La curva è stata ottenuta con disco a microsolco, e con pickup di alta classe.

stamento della puntina, quindi l'ampiezza della torsione, poichè da essa dipende la tensione prodotta. Ora, come è già stato detto, ed illustrato dalla fig. 6.4, a parità d'intensità del suono inciso, l'ampiezza dell'ondulazione diminuisce con l'aumentare della frequenza, e quindi diminuisce anche l'ampiezza della torsione e la resa d'uscita. Quest'ultima è ottima solo per le frequenze basse, alle quali corrispondono ampie ondulazioni e ampie torsioni del cristallo, mentre è scarsa alle frequenze alte. Poichè la frequenza di taglio, alla quale è stato accennato, è a 250 c/s, ad essa corrisponde la massima resa d'uscita del pickup. La frequenza di risonanza del sistema vibrante del pickup è alta, per compensare l'attenuazione, ma affinché ciò avvenga è necessario che il sistema vibrante sia molto leggero e non troppo frenato, difficile da ottenere con la puntina sostituibile. Per questa ragione i pickup a cristallo di alta qualità sono tutti a stilo permanente, anche per dischi a 78,26 giri. Nei pickup a stilo permanente la trasmissione del movimento non avviene mediante giunto a forcella, bensì con un filo di torsione, molto più leggero, come in fig. 6.26. In alcuni tipi di pickup a stilo al posto del filo vi è una striscia di lega metallica molto leggera.

Recentemente sono stati introdotti pickup con cristallo diverso dal comune sale di Rochelle; si tratta del *cristallo PN*, un solfato primario d'ammonio, il quale non si altera neppure se viene collocato nell'acqua bollente. Presenta però lo svantaggio

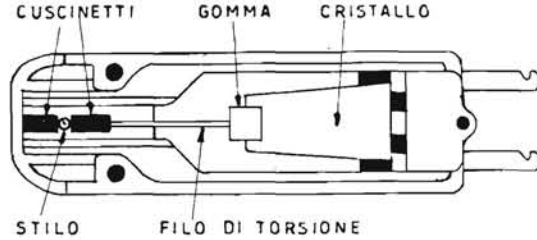


Fig. 6.26. - Testina di pickup a cristallo con stilo permanente, esatta per riproduzione di dischi a microscolco. Vista di sotto.

di richiedere un carico troppo alto, da 5 a 50 megaohm, all'ingresso dell'amplificatore, ciò che aumenta molto il rumore di fondo ed i disturbi in genere.

PICKUP A CRISTALLO DEL TIPO « A DIAGONALE ». — In questo tipo di pickup a cristallo, di recente realizzazione, vi è una sola lamina di cristallo, tagliata in modo che la tensione elettrica risulti dalla compressione lungo una diagonale e dalla cor-

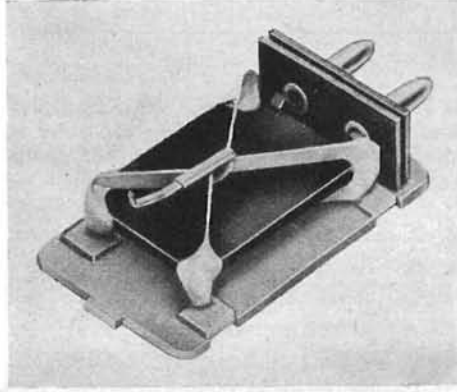


Fig. 6.27. - Interno di testina di pickup a cristallo del tipo a diagonale (Electro Voice).

rispondente elongazione lungo l'altra diagonale. Il pickup risulta estremamente semplice, non essendo costituito che dalla laminetta di cristallo e dalle braccia della doppia diagonale, in lega metallica leggera, al centro della quale è fissato lo stilo permanente curvo. A ciascuna semi-oscillazione dello stilo corrisponde una compressione ed una elongazione lungo una delle due diagonali, e la tensione di una polarità seguita da quella di polarità opposta. La frenatura è ottenuta con minuscoli

blocchetti di Viscoloid posti tra il cristallo e la custodia. L'adattamento delle impedenze avviene mediante la flessibilità della doppia diagonale e la flessibilità dello stilo. È così evitata la presenza di gomma, la quale si deteriora con il tempo e sotto l'azione delle tensioni elettriche.

CAUTELE NECESSARIE. — I pickup a cristallo si deteriorano a temperature molto basse e molto alte, nonché in ambienti molto secchi. Le condizioni migliori di funzionamento si ottengono a temperatura compresa tra 20 e 25 gradi; nessun pickup a cristallo riesce a sopportare temperature oltre i 48 gradi, se tale temperatura è raggiunta o superata la piezoelettricità viene distrutta permanentemente. È perciò necessario che i pickup a cristallo non vengano immagazzinati in prossimità di stufe, e non vengano esposti in vetrina, sotto i raggi del sole. I radiofonografi devono consentire una certa ventilazione onde evitare l'accumulo di calore. Il saldatore deve essere tenuto il minor tempo possibile in contatto con i terminali delle testine a cristallo. Se l'umidità è eccessiva il cristallo tende a rammollirsi, se invece il secco è eccessivo il cristallo si deteriora egualmente; in ambedue i casi non è possibile riportarlo a funzionamento normale.

Il pickup a riluttanza variabile.

Uno dei più noti ed interessanti pickup di recente realizzazione è quello a *riluttanza variabile*, di cui la fig. 6.28 illustra le parti componenti. Lo stilo, con punta

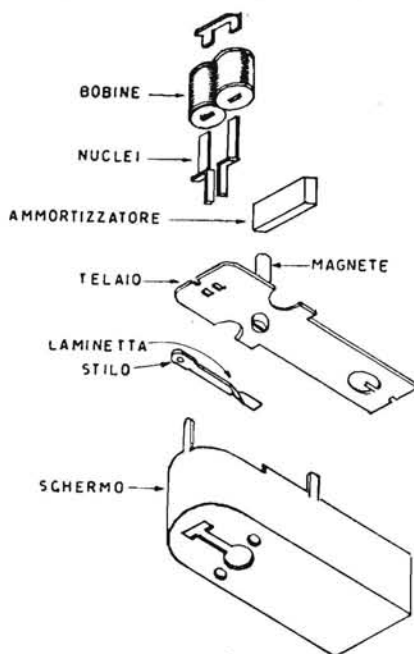


Fig. 6.28 A. - Parti componenti il pickup a riluttanza variabile.

di zaffiro o di diamante, è fissato ad una delle estremità di una piccola, leggera e flessibilissima laminetta metallica, l'altra estremità della quale è fissata alla base del magnetino permanente Alnico V a forma cilindrica. Lo stilo vibra tra le estremità sporgenti di due nuclei magnetici intorno ai quali sono avvolte le due bobine. I due nuclei fanno parte dell'incastellatura del magnetino. La laminetta elastica consente allo stilo di spostarsi liberamente tra le estremità sporgenti dei due nuclei. Il flusso magnetico passa attraverso la laminetta ed il piccolo traferro, alle estremità

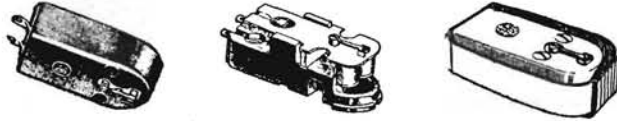


Fig. 6.28 B. - Aspetto esterno del pickup a riluttanza variabile (General Electric).

dei due nuclei, dividendosi in parti eguali tra di loro quando lo stilo è in posizione di riposo, al centro tra i due nuclei. Non appena lo stilo si sposta in un dato senso, il flusso aumenta in uno dei nuclei e diminuisce corrispondentemente nell'altro. La tensione d'uscita ai capi delle due bobine è direttamente proporzionale al flusso presente in ciascuno dei nuclei. Le due bobine sono poste in controfase. Alle vibrazioni del nucleo corrisponde in tal modo una tensione ad audiofrequenza.

Il vantaggio principale del pickup a riluttanza variabile, consiste nel fatto che l'inerzia del sistema vibrante è ridotta al minimo. Il responso di frequenza risulta ot-

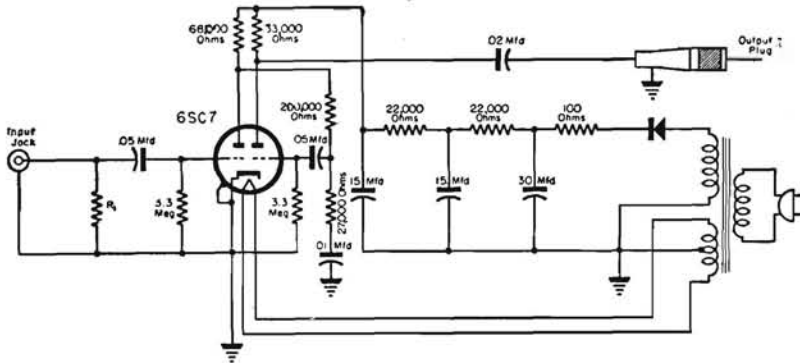


Fig. 6.29. - Schema del preamplificatore che accompagna il pickup a riluttanza variabile, necessario data la bassa resa d'uscita.

timo sul tratto a velocità costante dell'incisione, mentre richiede equalizzazione nel tratto ad ampiezza costante. Lo svantaggio di questo pickup è di fornire una resa assai bassa, dell'ordine di 10 millivolt, per cui non può venir collegato all'entrata dell'amplificatore BF dei comuni radiofonografi. Viene fornito insieme ad un preamplificatore a doppio triodo, del quale la fig. 6.29 riporta lo schema originale.

Pickup speciali.

IL PICKUP FM. — Consiste essenzialmente di un condensatore ad aria, a due lamine sole, una fissa e l'altra vibrante; quest'ultima è direttamente collegata allo stilo. Le vibrazioni dello stilo trasmesse al condensatore determinano analoghe variazioni di capacità, le quali alterano la frequenza del circuito oscillatorio in cui il condensatore è inserito. Ne risulta un segnale ad alta frequenza ed a modulazione di frequenza. È utile per le stazioni trasmettenti FM, e viene usato anche con minuscola trasmittente FM e ricezione « via radio » delle riproduzioni fonografiche con apparecchio FM.

IL PICKUP RADIONICO. — Insieme allo stilo vibra una sottile laminetta metallica, posta in continuazione dello stesso, ed in prossimità di una bobina ad alta frequenza, in serie con il circuito accordato di un apposito stadio oscillatore. Gli spostamenti della laminetta determinano variazioni del fattore di merito della bobina, le quali a loro volta determinano variazioni d'ampiezza della tensione oscillante prodotta. Il pickup radionico è del tipo a modulazione d'ampiezza, e viene fornito insieme ad un apparecchio ad una valvola a doppio triodo. Uno dei triodi provvede all'oscillazione, l'altro alla rettificazione ed alla preamplificazione del segnale ad audiofrequenza.

IL PICKUP A BOBINA MOBILE. — Si tratta di pickup di classe, con stilo permanente e punta di diamante, quindi di costo elevato. La bobina mobile è estremamente minuscola, essendo avvolta intorno all'estremità dello stilo di duralluminio opposta a quella della punta. Due cuscinetti di gomma sintetica sono collocati tra i due lati della bobinetta e le espansioni polari del magnete. Con altra disposizione, il pickup a bobina mobile è adatto per costruzioni dilettantistiche; la bobina di 20 o 25 spire di filo sottilissimo viene sostenuta da due fili di cotone, paralleli, tra le espansioni polari del magnete. Nell'interno della bobina, staccato da essa, è presente un minuscolo nucleo ferromagnetico, fissato alla incastellatura magnetica. Il portastilo di carta, con lo stilo, sono fissati sotto la bobina. È necessario un trasformatore d'entrata rapporto da 50 a 1 a 150 a 1.

IL PICKUP A PUNTINA LIBERA. — Si tratta di un pickup elettromagnetico (Gallo mod. M-S) nel quale la puntina d'acciaio è tenuta in sito senza alcun centratore elastico, e non va neppure infilata in alcun tubetto portapuntina; grazie ad una particolare disposizione delle espansioni polari del magnete, è lo stesso campo magnetico in cui è immersa, che provvede a trattenerla in sito. Quando la puntina viene appoggiata sul disco in rotazione, per effetto del movimento del disco, si dispone automaticamente in posizione di riproduzione, come in (1) di fig. 6.30 L'incisione mette in oscillazione la puntina intorno al suo asse virtuale, ciò che determina la solita variazione di flusso e quindi la tensione nella bobinetta A. In posizione di lavoro,

la puntina poggia superiormente contro il fondello f , sopra e sotto contro le armature superiori s e inferiore i , appoggiandosi nell'apposita cavità. Il circuito magnetico risulta chiuso. La resa d'uscita è di 0,25 V.

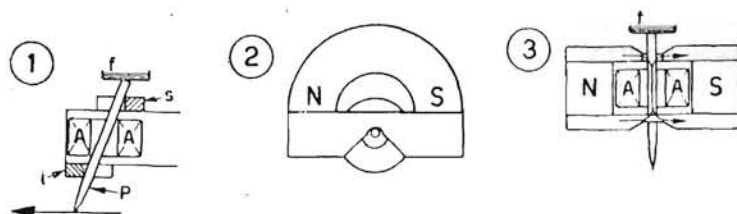


Fig. 6.30. - Principio di funzionamento del pickup elettromagnetico a puntina libera, senza ancoretta e senza ammortizzatori (Gallo).

IL PICKUP A RESISTENZA VARIABILE. — Si tratta di un sensibile trasduttore a variazione lineare d'ampiezza, bene adatto per riproduzioni di estesissima gamma di audiofrequenze, e quindi per i dischi a microscolco. Lo stilo è fissato ad una lamina di materiale plastico, sui due lati della quale è presente uno strato di materiale ad alta resistenza, come nelle resistenze variabili a carbone. La lamina è libera di vibrare tra due pareti argentate; ad una sua estremità è fissato lo stilo, mentre l'altra

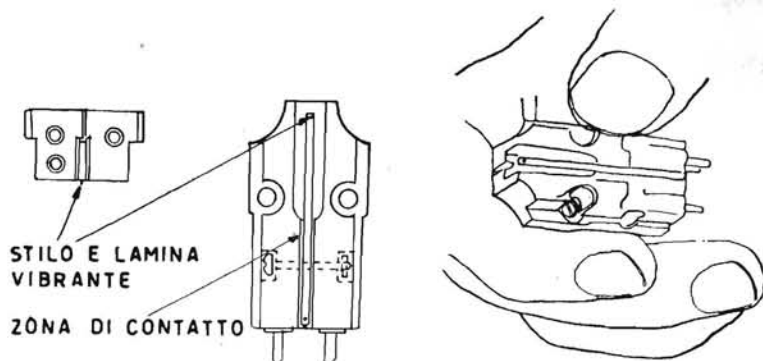


Fig. 6.31. - Pickup a resistenza variabile.

estremità è fissata alla base del pickup. Ad ogni spostamento dello stilo corrisponde una adesione della lamina con una o con l'altra parete del pickup; il contatto è tanto migliore, e quindi la riduzione della resistenza è tanto maggiore, quanto più ampio è lo spostamento dello stilo. Il valore della resistenza su ciascun lato della lamina è di 15 000 ohm; le due resistenze sono poste in serie; la presa è fatta al centro di esse, ossia nel punto in cui sono riunite. Essendo una resistenza variabile, questo pickup non fornisce una resa d'uscita; modula la tensione di polarizzazione ad esso applicata, che è di 45 volt; la modulazione è di circa 10 millivolt.

IL PICKUP A FOTOCELLA. — Lo stilo è speculare, e su di esso è diretto un sottile raggio luminoso; i movimenti dello stilo riflettono il raggio luminoso su una fotocella.

Equalizzatori per pickup.

Gli equalizzatori o equalizzatori sono dei semplici dispositivi a resistenza-capacità, posti all'entrata dell'amplificatore ed in serie al pickup, aventi lo scopo di modificarne la curva di responso in modo da adattarla, equalizzarla con le caratteristiche del complesso sonoro e soprattutto con l'esigenza dell'ascoltatore. Può avvenire che il livello sonoro sia basso in corrispondenza di uno dei due estremi della gamma di frequenza, oppure che sia eccessivo, in tal caso l'equalizzatore è opportuno, ed in molti casi necessario. Può avvenire che l'equalizzatore sia già presente e che occorra modificarlo in modo da adattare il responso della riproduzione fonografica alla richiesta.

EQUALIZZATORI PER PICKUP A CRISTALLO. — I pickup a cristallo sono ad alta impedenza e devono venir collegati ai capi della resistenza di griglia della valvola d'entrata, di valore adeguato, compreso tra 0,25 ed 1 megaohm. Il valore normale, da usare correntemente, è quello di 0,5 megaohm; il valore di 1 megaohm è opporuno

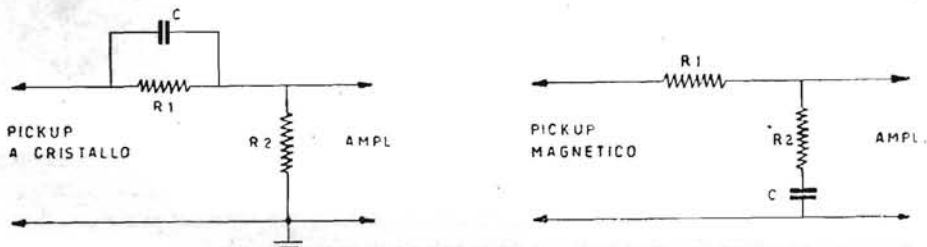


Fig. 6.32. - Semplici equalizzatori per pickup.

se si vuole accentuare il responso alle basse frequenze, e quello da 0,25 megaohm se invece si vuole attenuarlo.

L'equalizzatore adatto per pickup a cristallo è quello di fig. 6.32. L'ampiezza dell'incisione fonografica diminuisce con l'elevarsi della frequenza, ciò che determina una attenuazione delle frequenze elevate di circa 6 decibel per ottava. Il valore medio di R_1 è di 1,5 megaohm; l'ottimo responso alle frequenze basse si ottiene quando la somma delle due resistenze è di 2 megaohm. Il valore del condensatore in parallelo è, in tal caso, di 400 pF; può venir variato tra 500 e 50 pF. Teoricamente la reattanza in ohm del condensatore, alla frequenza di 1000 cicli, deve essere eguale al valore della resistenza in parallelo.

Aumentando il valore di R_1 occorre diminuire il valore di C , e viceversa; ad alti valori di R_1 e corrispondenti bassi valori di C , corrisponde l'accentuazione dei bassi

e l'attenuazione degli alti, e viceversa. L'equalizzatore determina un abbassamento notevole della tensione applicata all'entrata dell'amplificatore; se il valore di R_1 è alto, può avvenire che la tensione ad audiofrequenza risulti insufficiente, occorre quindi equalizzare il responso del pickup tenendo conto dell'amplificazione complessiva disponibile. In caso di radiofonografi di piccola potenza, è bene limitare il valore di R_1 ad 1 megaohm; in tal caso il condensatore in parallelo è di 500 pF.

Un equalizzatore doppio, costituito da una resistenza con condensatore in parallelo per accentuare i toni bassi, e da un'altra resistenza con condensatore in serie,

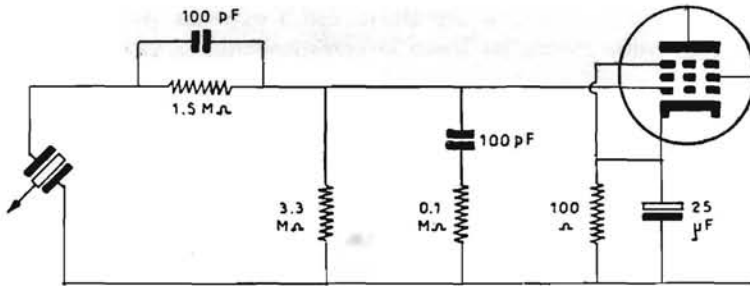


Fig. 6.33. - Equalizzatore per i toni alti e per i toni bassi, adatto per pickup a cristallo.

per accentuare i toni acuti, è illustrato dalla fig. 6.33. I valori dei due rami dell'equalizzatore sono equilibrati, ma possono subire notevoli varianti a seconda della caratteristica di responso del pickup e delle esigenze dell'ascoltatore.

EQUALIZZATORE PER PICKUP MAGNETICI. — I pickup magnetici hanno estrema tendenza a captare i campi magnetici variabili, prodotti dal motorino, dal trasformatore d'alimentazione, ecc. per cui è molto facile che la riproduzione fonografica sia guastata dalla presenza di ronzio. È questa una delle principali ragioni per cui vengono utilizzati pickup a cristallo anche nei complessi sonori d'alta classe, nonostante che solo i pickup magnetici riproducano fedelmente l'incisione fonografica, per effetto della caratteristica a velocità costante, alla quale è già stato accennato.

Con pickup magnetici vi è minore necessità di equalizzazione, salvo per la banda di frequenze basse, da 50 a 250 cicli, dato che in essa l'incisione è del tipo ad ampiezza costante. L'equalizzatore deve esaltare tali frequenze, in modo da riportarle al livello naturale, superiore a quello d'incisione.

Il principio dell'equalizzatore per pickup magnetico è indicato dalla fig. 6.32. Teoricamente, la reattanza del condensatore C deve essere eguale al valore della resistenza in serie R_2 alla frequenza di passaggio, ossia a 250 cicli/secondo. Il valore della resistenza R_1 dipende dall'accentuazione dei toni bassi e dalla tensione d'uscita del pickup.

Non è quasi mai opportuno collocare l'equalizzatore tra il pickup magnetico e l'entrata dell'amplificatore, salvo a prendere estreme cautele onde evitare il ronzio, perciò

viene generalmente collocato tra il primo ed il secondo stadio d'amplificazione, insieme all'eventuale filtro per il fruscio, fisso o regolabile. Fanno eccezione i piccoli radiofonografi.

Ciò risulta particolarmente importante quando si tratta di dischi a microscolco, dato il basso livello d'incisione e quindi l'alta amplificazione necessaria, con conseguente maggiore pericolo di ronzio, per cui salvo poche eccezioni, i complessi fonografici per microscolco sono dotati di pickup a cristallo anzichè di pickup magnetico.

La fig. 6.34 illustra schematicamente un equalizzatore disposto tra il primo ed il secondo stadio d'amplificazione a triodo; i due triodi sono quelli di una valvola 6SN7.

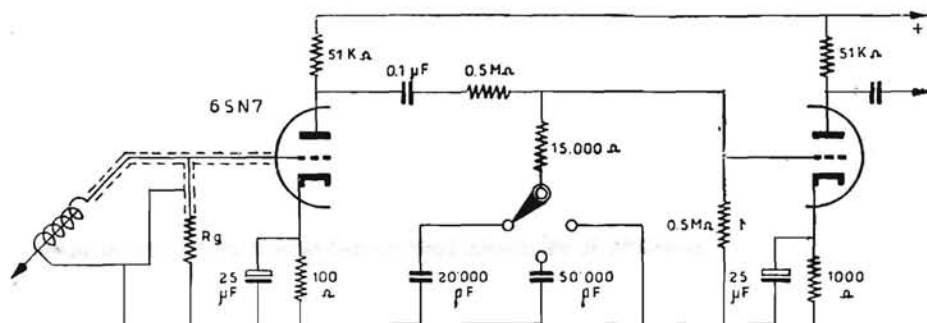


Fig. 6.34. - Equalizzatore per pickup elettromagnetico. È simile al precedente. Non essendo possibile sistemarlo all'ingresso della prima valvola, è posto tra il primo ed il secondo stadio di amplificazione.

Il valore di R_g varia a seconda del pickup, e generalmente è indicato dal Costruttore. L'equalizzatore è quello indicato dalla figura precedente, con la differenza che è possibile variare il valore della capacità, a seconda del tipo di disco, normale o a microscolco. Anche in questo caso la presenza dell'equalizzatore determina una più bassa resa d'uscita, per cui è adatto solo se il guadagno dell'amplificatore è sufficientemente elevato. (Il principio di funzionamento è chiarito nel cap. IX).

Calcolo numerico degli elementi dell'equalizzatore.

Per il calcolo degli elementi dell'equalizzatore va tenuto presente che il pickup a cristallo si comporta come un generatore di tensione alternativa con in serie un condensatore di determinata capacità, in genere di qualche centinaia di picofarad. Ciò è illustrato in fig. 6.35 dove la capacità in serie è supposto sia di 450 picofarad.

Supponendo che il generatore produca una tensione alternativa di ampiezza costante alle varie audiofrequenze, ai capi del pickup l'ampiezza di tale tensione non è più costante, per la diversa reattanza capacitativa offerta dal condensatore, maggiore alle frequenze più basse e minore a quelle più alte.

Qualora il pickup venga posto in parallelo alla resistenza di entrata dell'amplificatore, l'ampiezza della tensione ad audiofrequenza ai capi della resistenza di entrata

varia al variare della frequenza; tale variazione è diversa a seconda del valore della stessa resistenza di entrata. Queste variazioni sono graficamente illustrate dalle curve di fig. 6.36.

Con resistenze di entrata di 5 megaohm le variazioni d'ampiezza della tensione ad audiofrequenza entro la gamma da 30 a 15 000 cicli sono contenute entro $\pm 2,5$ dB, mentre con la resistenza di entrata di 0,25 megaohm le variazioni entro la stessa gamma sono notevolmente più accentuate, essendo comprese tra + 2 dB e — 25 dB. Ciò avviene poichè la reattanza capacitativa forma con la resistenza di entrata un partitore di tensione, e la tensione ai capi della resistenza di entrata è tanto minore quanto maggiore è la reattanza capacitativa, ossia quanto più bassa è l'audiofrequenza.

Per la migliore linearità sarebbe necessario che la resistenza di ingresso fosse sempre molto alta, ad es., di 5 megaohm; poichè in pratica ciò non avviene, è necessario collegare in parallelo al pickup un condensatore di capacità tale da ottenere la stessa costante di tempo che si avrebbe con alta resistenza di entrata. In tal modo si ottiene una curva a livello di uscita inferiore a quello ottenibile con resistenza di entrata elevata, ma con la stessa linearità di responso alle varie frequenze.

Qualora per le caratteristiche dell'impianto sonoro e particolarmente dell'altoparlante, la curva meglio adatta fosse quella corrispondente a 2 megaohm di entrata, mentre l'entrata dell'amplificatore fosse di 1 megaohm con capacità distribuita di 100 picofarad in parallelo, basterebbe collegare in parallelo al pickup un condensatore di capacità risultante dal calcolo seguente:

Costante di tempo della curva desiderata = R entrata (C parallelo + C pickup), secondi

$$\begin{aligned} &= 2 \text{ M}\Omega (100 \text{ pF} + 450 \text{ pF}) \\ &= 2 \times 10^6 (550 + 10^{-12}) \\ &= 1 \text{ 100 microsecondi.} \end{aligned}$$

La nuova costante di tempo deve anch'essa essere di 1 100 microsecondi, per cui:

$$R' \text{ entrata (C' parallelo + C pickup)} = 1 \text{ 100 } \mu\text{s} = 1 \text{ 100} \times 10^{-6}$$

$$R' \text{ entrata} = 1 \text{ m}\Omega = 10^{-6}$$

$$(C' \text{ parallelo} + C \text{ pickup}) = \frac{1 \text{ 100} \times 10^{-6}}{R' \text{ entrata}} = \frac{1 \text{ 100} \times 10^{-6}}{10^{-6}}$$

$$(C' \text{ parallelo} + C \text{ pickup}) = 1 \text{ 100} \times 10^{-12} = 1 \text{ 100 pF}$$

$$C' \text{ parallelo} = 1 \text{ 100 pF} - C \text{ pickup}$$

$$= 1 \text{ 100 pF} - 450 \text{ pF}$$

$$C' \text{ parallelo} = 650 \text{ pF}$$

In tal modo è possibile ottenere la stessa curva corrispondente ad entrata di 2 megaohm con amplificatore ad entrata di un solo megaohm, collegando in parallelo a quest'ultimo un condensatore di capacità $650 - 100 = 550$ picofarad.

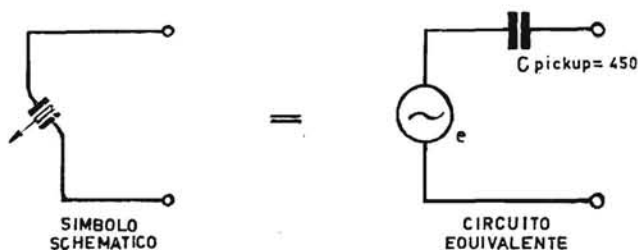


Fig. 6.35. - Pickup a cristallo e relativo circuito equivalente.

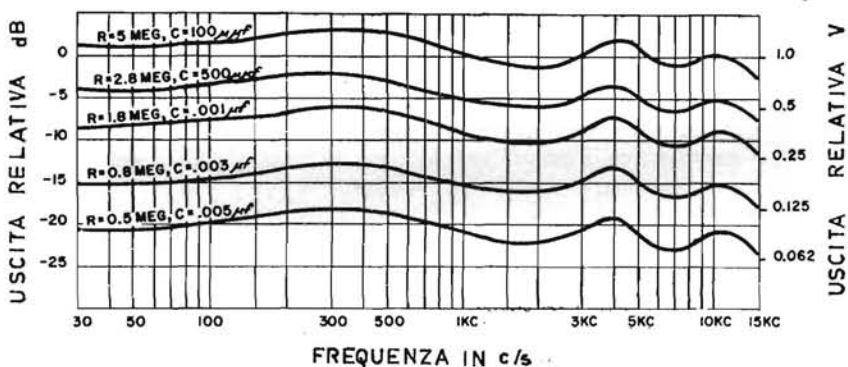
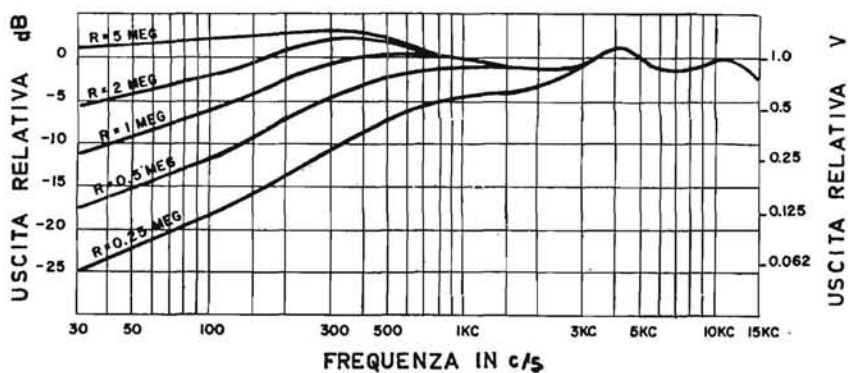


Fig. 6.36. - Curve relative all'amplificazione delle varie frequenze in rapporto alla caratteristica d'entrata dell'amplificatore.

La migliore linearità così ottenuta va a scapito della tensione del segnale all'entrata, il quale risulta ridotto a circa la metà.

L'equalizzazione indicata è adatta qualora tale riduzione di tensione all'entrata risulti ammissibile considerato il guadagno totale dell'amplificatore.

3. — IL CAMBIADISCHI AUTOMATICO.

Categorie di cambiadischi.

Il *cambiadischi automatico* consente l'audizione di più dischi fonografici senza richiedere l'intervento dell'ascoltatore; provvede alla sostituzione di un disco dopo l'altro, ed a tutte le manovre necessarie per passare dalla fine di un disco all'inizio dell'altro. I dischi vengono riuniti in una *pila*, la quale viene infilata al perno centrale del cambiadischi, rimanendo sospesa sopra il piatto rotante.

Le *manovre automatiche* a cui provvede il cambiadischi sono le seguenti, nell'ordine:

prima: — far scendere un disco sul piatto rotante,

seconda: — sollevare il pickup dalla posizione di riposo, portarlo verso l'orlo del disco quindi farlo scendere in modo che la puntina si adagi dolcemente nel solco iniziale del disco, qualunque sia il suo diametro,

terza: — sollevare nuovamente il pickup non appena raggiunge la spira finale dell'incisione, portarlo fuori, oltre l'orlo del disco,

quarta: — far scendere un altro disco dalla pila soprastante, in modo che si adagi sul disco precedente,

quinta: — riportare il pickup sul disco e farlo scendere sull'inizio dell'incisione.

Il tempo necessario al compimento delle varie manovre automatiche varia da un cambiadischi all'altro, è però sempre molto breve, dell'ordine di alcuni secondi, in modo da limitare al minimo l'interruzione dell'audizione.

A seconda del modo con cui vengono effettuate le manovre automatiche, i cambiadischi si possono distinguere in due diverse categorie:

(a) — *cambiadischi « ad una sola faccia »*, in grado di riprodurre un lato solo di ciascun disco della pila;

(b) — *cambiadischi « a due faccie »*, in grado di riprodurre i due lati di ciascun disco prima di passare al disco successivo.

I cambiadischi « ad una faccia » sono di costruzione e di funzionamento relativamente semplici, quindi di costo moderato; i cambiadischi « a due faccie » sono necessariamente più complessi, quindi di costo più alto. Con i primi, si ottiene l'audizione dell'incisione presente su un lato solo di ciascun disco; finito l'ascolto dell'ultimo disco, è necessario prendere la pila di dischi presente sul piatto, sollevarla, voltarla e infilarla di nuovo al perno centrale. La pila rimane sospesa sul piatto, e non appena il cambiadischi viene rimesso in funzione, il primo disco scende sul piatto.

L'inconveniente dei cambiadischi « ad una faccia » non è però tanto nella necessità di dover voltare la pila di dischi a metà audizione, quanto nel fatto che non è possibile l'ascolto di una successione regolare di più dischi, cosa questa di notevole im-

portanza quando si tratti di una opera lirica o comunque di un'esecuzione musicale distribuita su più dischi. Il cambiamento automatico dei dischi è particolarmente utile proprio in questi casi; poichè i cambiadischi « ad una sola faccia » sono di gran lunga più diffusi, gli album di dischi vengono già predisposti per il cambio manuale e per quello automatico dei dischi, il quale si riferisce soltanto al tipo « ad una sola faccia ». Negli album così predisposti, su un lato del primo disco è inciso l'inizio della prima metà dell'opera, mentre sull'altro lato dello stesso disco è inciso l'inizio della seconda metà dell'opera. Se, ad es., l'opera è incisa su otto dischi, la prima metà dell'opera è incisa su un lato solo di tutti gli otto dischi, mentre l'altra metà è presente sull'altro lato. In tal modo, capovolgendo la pila di otto dischi si ottiene la continuazione regolare dell'audizione.

I cambiadischi « a due faccie » sono riservati solo a complessi sonori di alta classe e di costo elevato; essi utilizzano gli album per il cambio manuale.

Alcuni cambiadischi possono venir caricati con una pila di 8 dischi, altri con una pila di 10 dischi; solo alcuni cambiadischi di alto costo possono venir caricati con una pila di 12 dischi. Inoltre, alcuni cambiadischi possono funzionare solo con una pila di dischi dello stesso diametro, per es. di 25 cm oppure di 30 cm, altri invece possono suonare una pila di dischi di vario diametro, di 25 o da 30 cm, frammischiati. I dischi da 18 cm devono venir suonati senza automatismo, con cambio manuale di uno per volta; sono rari i cambiadischi adatti per dischi di qualsiasi diametro.

Il dispositivo per il cambio dei dischi.

Il perno centrale dei cambiadischi ha grande importanza, poichè deve sostenere la pila di dischi ad una certa altezza sopra il piatto rotante, sul quale scende un disco per volta. Il perno è lungo, e rimane immobile durante la rotazione del piatto; in alcuni cambiadischi è diritto, in altri è inclinato; quando il perno è diritto, la pila di dischi rimane in posizione orizzontale, quando è inclinato, anche la pila di dischi rimane in posizione inclinata rispetto il piatto sottostante. In quasi tutti i cambiadischi, il perno centrale è levabile.

Dalla pila sostenuta dal perno centrale, i dischi scendono uno per volta sotto di essa; quando l'ultimo disco è disceso in basso, tutta la pila risulta trasferita sul piatto rotante, e gira insieme ad esso. Finita l'audizione dell'ultimo disco, la pila va voltata, come detto.

I dispositivi in uso per sostenere la pila di dischi, e per far scendere da essa i dischi, si dividono in tre grandi categorie: a) dispositivi a pulsante, b) dispositivi a perno azionato, e c) dispositivi a palette.

Tutti e tre questi dispositivi si basano sul principio di far sostenere la pila di dischi dal perno centrale, il quale è perciò sagomato in modo opportuno, come indica la fig. 6.37. La pila di dischi poggia su una sporgenza, su una tacca, presente ad un certo punto del perno; questo punto di appoggio è necessariamente piccolo, dato che il perno e la tacca non possono essere di dimensioni maggiori del foro centrale dei dischi, ma è sufficiente per sostenere la pila di dischi.

DISPOSITIVI A PULSANTE PER IL CAMBIO DEI DISCHI.

Nel momento in cui è necessario che un disco della pila scenda sul piatto giradischi sottostante, entra in azione un dispositivo automatico, detto *pulsante* o *pusher*. Esso esercita una pressione sull'orlo del disco che si trova sotto la pila, quello che poggia direttamente sulla tacca, e gli fa superare la tacca stessa. In tal modo, il disco è libero di scendere sul piatto rotante, guidato dal perno. Nello stesso tempo, gli altri dischi scendono a loro volta, e si appoggiano alla tacca del perno. Non è pos-

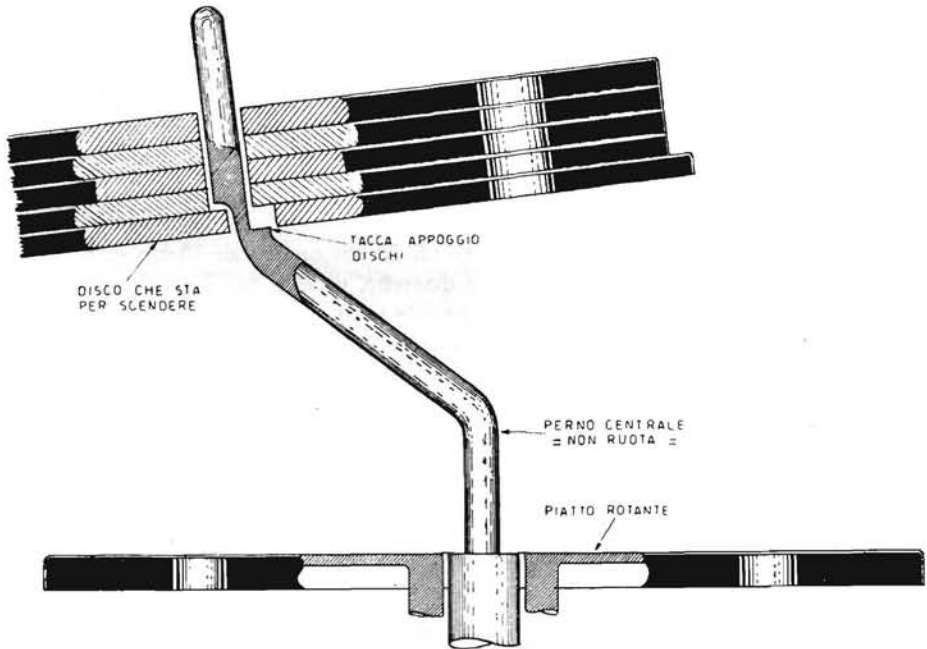


Fig. 6.37. - Il disco sottostante la pila ha subito una spinta da sinistra verso destra, ed ha scavalcato la tacca di appoggio del perno. Ora è libero di scendere sul piatto rotante, mentre il resto della pila scenderà sulla tacca.

sibile che scenda più di un disco alla volta, a meno che non si tratti di disco deteriorato, con foro troppo largo, tale da non poter essere trattenuto dalla tacca.

Nei cambiadischi con dispositivo a pulsante il perno centrale è inclinato; il primo disco della pila, quello che poggia sulla tacca del perno, poggia anche sul dispositivo di cambio, che si trova lateralmente, come in fig. 6.38. È questo dispositivo di cambio che è provvisto del pulsante; vien detto *distributore*. Sopra la pila di dischi vien fatto poggiare un braccio metallico, fissato a cerniera al dispositivo di cambio, e provvisto all'altra estremità di un foro. Dopo che la pila di dischi è stata collocata, il braccio viene portato sopra di essa, ed il foro messo in coincidenza con il perno

centrale. Il braccio ha lo scopo di assicurare la stabilità della pila di dischi, e di far stare il perno centrale inclinato verso il distributore.

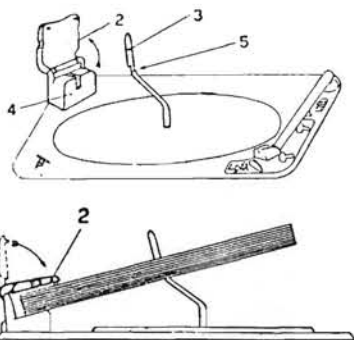


Fig. 6.38. - La pila di dischi poggia sul distributore laterale; (2) coperchio del distributore, poggia sulla pila di dischi; (3) perno centrale; (4) distributore a pulsante; (5) tacca di appoggio del perno centrale (Lesa).

Pur essendo il principio del distributore a pulsante sempre lo stesso, la realizzazione pratica varia da un cambiadischi all'altro. In genere è costituito da due parti mobili, quella che sostiene la pila di dischi, e quella che provvede a spingere il

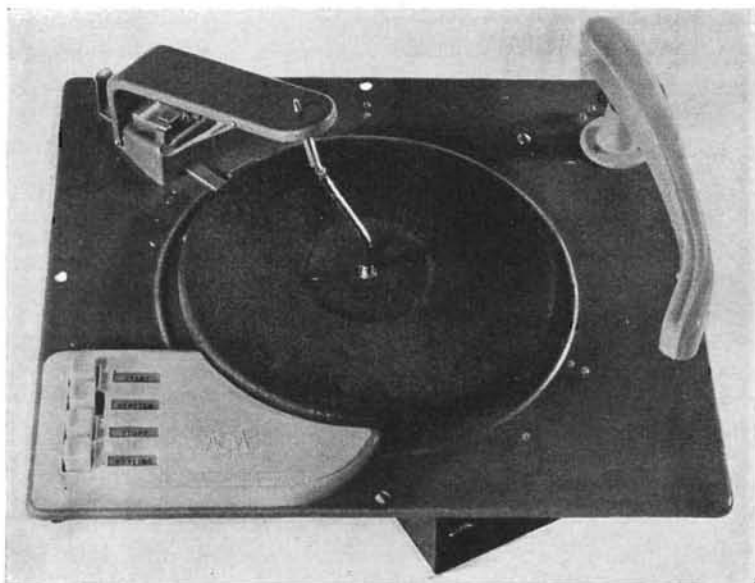


Fig. 6.39. - Cambiadischi automatico a perno con tacca d'appoggio e distributore a pulsante (AGA).

primo disco oltre la tacca di sostegno del perno centrale, per farlo scendere. Sono comandate da un unico eccentrico, in modo da ottenere un movimento simultaneo. In alcuni cambiadischi vi è una sola parte mobile, visto che la pila non può scendere tutta sul piatto sottostante, essendo trattenuta dalla tacca del perno.

Anche il braccio soprastante la pila non è sempre usato; in alcuni cambiadischi è sostituito da un cilindretto gommato o da rotelline poggianti sull'orlo della pila.

In tutti i cambiadischi di questo tipo, il distributore è adatto sia per i dischi da 25 cm che per quelli da 30 cm; in alcuni cambiadischi il distributore è a regolazione manuale, in altri è a regolazione automatica. Nel primo caso, i dischi della pila sono tutti dello stesso diametro, ed il distributore va girato a mano, in modo da sostenere i dischi di un diametro o dell'altro. Nel secondo caso i dischi della pila possono essere di diametro diverso, frammischiati, ed il distributore si regola da solo al diametro del disco che sta per scendere, comandato da un *tasto per dischi da 30 centimetri* detto anche *selezionatore*. In posizione normale il distributore è pronto ad accogliere un disco di 25 cm; non appena sta per scendere dalla pila un disco da 30 cm, il maggior diametro di quest'ultimo fa sì che il tasto entri in funzione e comandi il distributore ad accorciarsi.

I tasti per i dischi da 30 cm sono di vario tipo, e costituiscono la caratteristica saliente dei cambiadischi di questa categoria.

DISPOSITIVI DI CAMBIO A PERNO AZIONATO.

I cambiadischi a perno azionato si distinguono per avere il perno centrale diritto anzichè inclinato. Il pulsante si trova nell'interno del perno stesso, come indica la fig. 6.40. La pila di dischi poggia sulla tacca del perno; il disco che deve scendere sul piatto viene spinto oltre la tacca da una parte mobile che viene a sporgere oltre la finestra sopra la tacca. Qualunque sia il diametro del disco da far scendere, il comando è sempre lo stesso, in quanto anzichè agire sull'orlo esterno del disco, agisce su quello del foro.

I cambiadischi a perno azionato hanno un aspetto molto semplice, si distinguono dai comuni giradischi per il perno centrale più lungo, in quanto manca il distributore laterale. Sono provvisti di braccio pressadischi, da sistemare sopra la pila di dischi; esso serve sia ad assicurare stabilità alla pila di dischi sia ad impedire che un urto contro la pila possa far inclinare e spezzare il perno centrale. Uno degli inconvenienti maggiori di questo tipo di cambiadischi è appunto quello della relativa facilità con cui il perno centrale può spezzarsi, essendo cavo. Per questa ragione, il perno centrale è sempre facilmente sostituibile, ed i cambiadischi sono provvisti di perno di ricambio.

In alcuni cambiadischi (Philips) al posto della parte mobile nell'interno del perno centrale, è tutto il perno che si sposta al momento del cambio del disco, rispetto ad una parte fissa esterna tubolare. Il risultato è lo stesso, ma la solidità del perno risulta maggiore.

La semplicità di questo tipo di dispositivo è solo apparente, poichè è egual-

mente necessario un dispositivo selezionatore, il quale « senta » il diametro del disco disceso sul piatto, e comandi il movimento del braccio del pickup, altrimenti esso

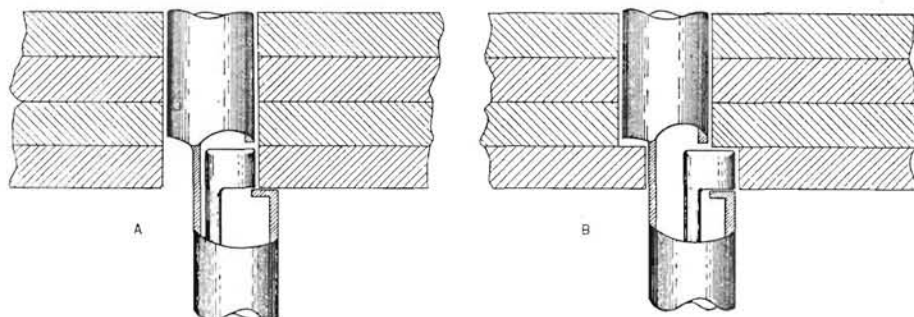


Fig. 6.40. - Principio di funzionamento del perno centrale azionato. A sinistra la pila di dischi è appoggiata sulla tacca del perno centrale; a destra, il disco sottostante la pila è stato spinto oltre la tacca e sta per scendere sul piatto rotante.

non avrebbe la possibilità di portarsi all'inizio dell'incisione. Anche in questo caso la selezione avviene mediante un tasto per dischi da 30 cm, sul quale agisce il disco di tale diametro durante la sua discesa dalla pila al piatto.



Fig. 6.41. - Cambiadischi automatici del tipo a perno azionato (V-M).

DISPOSITIVI DI CAMBIO A PALETTE.

I cambiadischi di questa categoria si distinguono in due gruppi: a) a distributore mobile e b) a distributore fisso. Nei cambiadischi a distributore mobile, quest'ultimo è provvisto di due coppie di palette, una coppia per i dischi da 25 cm e l'altra per quelli da 30 cm. Ciascuna coppia di palette è formata da una palette sottostante la pila di dischi, la quale sostiene la pila stessa insieme alla tacca del perno centrale,

e da una paletta laterale, all'esterno della pila, ma in immediata prossimità di essa. Le due palette sono a livello diverso, quella laterale si trova più in alto di quella sottostante la pila, dello spessore di un disco.

Al momento di far scendere un disco dalla pila, il distributore ruota di 90 gradi intorno al proprio asse; mentre la paletta sottostante si allontana dalla pila, l'altra s'introduce tra il disco che deve scendere sul piatto rotante ed il disco soprastante; essa sostiene la pila di dischi mentre il disco scende sul piatto. Subito dopo il distributore inizia il movimento per ritornare nella posizione iniziale, la paletta superiore si sposta verso l'esterno mentre quella inferiore passa sotto la pila di dischi, la quale scende su di essa e sulla tacca del perno.

Con questo tipo di cambiadischi, i dischi della pila devono essere tutti dello stesso diametro; prima di mettere la pila di dischi sul perno centrale, è necessario sistemare a mano il distributore nella posizione « 25 » o « 30 ». Poichè lo spessore dei dischi varia da 1,8 a 2,5 mm, il cambiadischi funziona bene solo se i dischi sono tutti dello spessore normale, diversamente la paletta laterale non può infilarci tra un disco e l'altro.

Nei cambiadischi a distributore fisso (Siemens), il perno centrale è liscio; il distributore è doppio, una parte è situata ad un lato, l'altra al lato opposto. La pila di dischi poggia sulle due parti del distributore. Le palette sottostanti si abbassano mentre le soprastanti le sostituiscono nel trattenere la pila dei dischi.

Caratteristiche comuni dei cambiadischi.

VELOCITA' DI CAMBIO. — L'intervallo di tempo necessario per passare dalla fine di un disco all'inizio del successivo varia a seconda dell'automatismo impiegato;



Fig. 6.42. - Cambiadischi automatico con amplificatore e altoparlante.

è compreso tra un massimo di 10 secondi ad un minimo di 4 secondi; solo il cambiadischi della RCA-Victor, funzionante con dischi a 45 giri, appositamente foggiate, provvede al cambio ad altissima velocità, poco più di un secondo.

SOSTA. — Alcuni cambiadischi sono provvisti di dispositivo di sosta, con il quale è possibile aumentare l'intervallo di cambio a 2 o a 3 minuti, ciò che riesce utile in alcune circostanze.

RIFIUTO. — Quasi tutti i cambiadischi consentono di ordinare il passaggio al disco successivo, prima che quello sul piatto giunga alla fine, qualora l'audizione non interessi.

RIPETIZIONE. — Alcuni cambiadischi sono provvisti di comando di ripetizione, con il quale è possibile risentire il disco sul piatto prima di passare al disco successivo.

FINE ULTIMO DISCO. — Alcuni cambiadischi si arrestano automaticamente non appena raggiunta la fine dell'ultimo disco, altri invece ripetono l'ultimo disco sino a tanto che il cambiadischi non viene arrestato, agendo sull'apposito comando.

DISCO UNICO. — Tutti i cambiadischi possono venir utilizzati con il cambio manuale, collocando un disco per volta sul piatto rotante.

Cambiadischi a una o più velocità.

Ad una velocità sono i cambiadischi adatti per i soli dischi a solco normale, a 78,26 giri al minuto; i cambiadischi di costruzione recente sono adatti anche per la riproduzione dei dischi a microscolco, più lenti; si distinguono in due tipi: (a) a due velocità, 78,26 e 33,3 giri al minuto e (b) a tre velocità, 78,26, 45 e 33,3 giri al minuto.



Fig. 6.43. - Cambiadischi automatico Lesa a tre velocità, del quale le tre figure seguenti indicano le caratteristiche meccaniche. Il principio generale è quello di fig. 6.38.

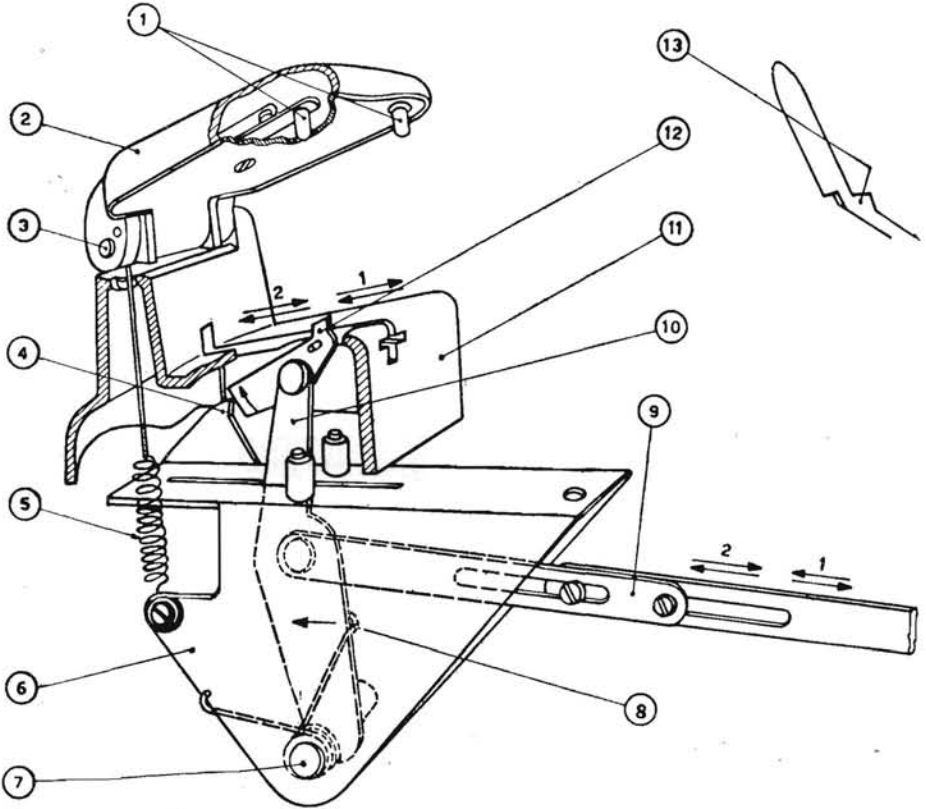


Fig. 6.44. - Caratteristiche meccaniche del cambiadischi automatico Lesca.

La pila di dischi si appoggia sul gradino del perno 13 e sul piano dello zoccolo 11; dalla cava dello zoccolo 11 sporge il dente di spinta 12 (tasto dischi da 30 cm), applicato alla leva 10, sul quale il disco preme se di diametro di 30 cm, facendolo rientrare nella cava medesima. In tal caso la coda del dente 12 si solleva nel senso indicato dalla freccia. I dischi da 25 cm non arrivano sino al dente 12, quindi non lo premono e lo lasciano sporgere.

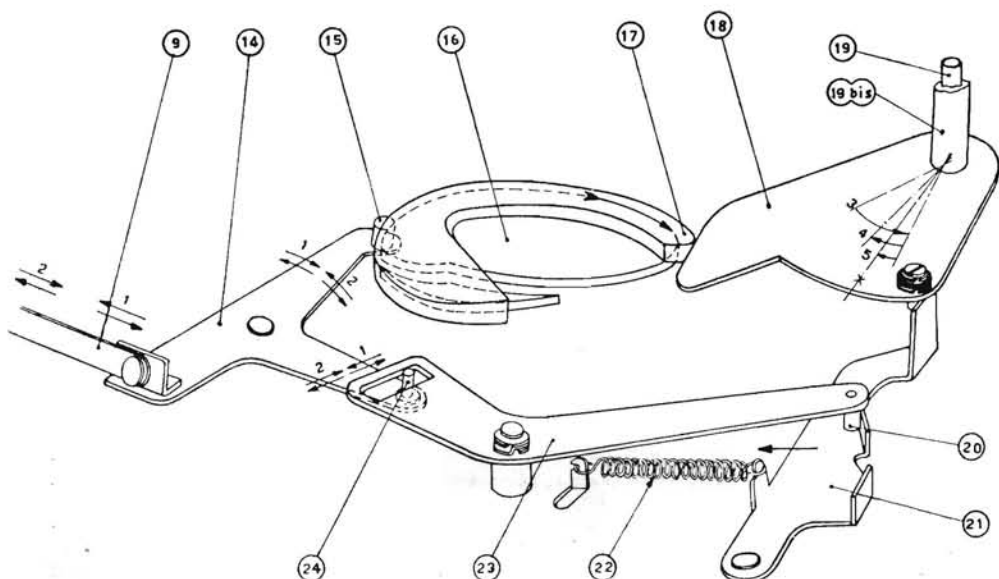


Fig. 6.45. - Comandi del braccio porta-pickup nel cambiadischi Lesa.

La leva 10 della figura precedente è collegata mediante il tirante 9 alla leva 14; la molla 8, esercitando la sua trazione nel senso della freccia, costringerà il piolo 15 della leva 14 ad aderire al profilo di camma 16. Questo profilo si compone di 3 porzioni, una concentrica all'asse di rotazione della camma; una a cuspidi allontanatesi dal detto centro e una a canale avvicinantesi.

Se il disco da fare cadere sul piatto è di 25 cm, il dente di spinta, essendo sporgente con la sua coda, va ad urtare il fermo 4 impedendo al piolo 15 di penetrare nel profilo a canale della camma 16. Superata l'imboccatura di detto canale, il piolo percorre il profilo a cuspidi facendo compiere agli organi 14, 9, 10, 12 i movimenti indicati dalle frecce 1. Contrariamente, se il disco è di 30 cm, la coda del dente di spinta non urta il fermo 4 ed il piolo 15 penetra nel profilo canale facendo compiere agli organi 14, 9, 10, 12 i movimenti indicati dalle frecce 2.

In base ai movimenti indicati dalle frecce 1 e 2 la leva 14 mediante il piolo 24 sposterà la leva 23 portando il suo piolo 20 in corrispondenza di una delle due linguette di fermo della leva 21. Le dette linguette sono spostate fra di loro in misura equivalente alla differenza dei raggi dei dischi di diametro 30 e 25. La leva 18, collegata rigidamente al braccio riproduttore ruotando sul suo perno 19-bis si sposta, spinta dal profilo di camma 17, con il movimento indicato dalla freccia 3 (Questo movimento corrisponde alla fuoriuscita del braccio riproduttore dal disco già riprodotto). Durante questo spostamento la leva 18, ad un dato punto, si incontrerà con la paletta della leva 21 trascinandola nel suo movimento. In conseguenza la linguetta di fermo si staccherà dal piolo 20 e la molla 22 si metterà in trazione. Quando il profilo di camma 17, nella sua rotazione, presenterà il vano alla leva 18 questa, spinta dalla molla 22, compirà il movimento di ritorno indicato dalle frecce 4-5. Questo movimento si interromperà quando una delle due linguette di fermo della leva 21 urteranno il piolo 20 neutralizzando la trazione della molla 22. A seconda che il piolo 20 si trovi in corrispondenza di una o dell'altra linguetta di fermo, avremo i movimenti 4 o 5 equivalenti agli spostamenti necessari al braccio riproduttore per raggiungere l'inizio del disco di diametro 25 o 30.

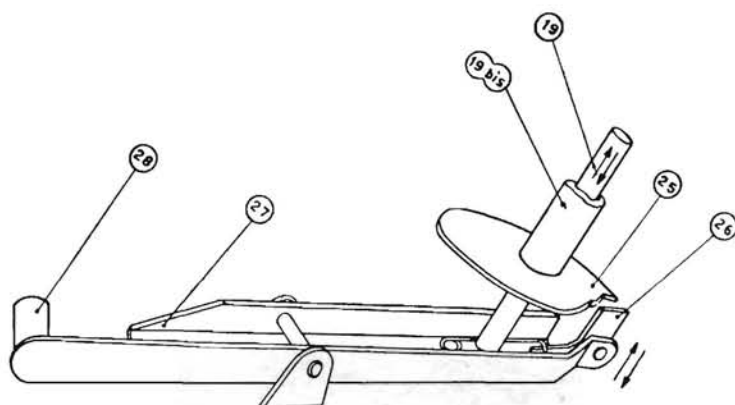


Fig. 6.46. - Dispositivi complementari ai movimenti del braccio porta-pickup del cambiadischi Lesa. Onde evitare che il braccio riproduttore raggiunte le posizioni corrispondenti all'inizio dei dischi 25 o 30 cm di diametro animato da inerzia, dovesse superarle, sul suo asse di rotazione 19-bis e ad esso rigidamente collegato viene montato il disco 25 munito di due gradini fermo. Detti gradini urtando nell'arresto 25 smorzano l'inerzia del braccio fermandolo nella giusta posizione. Con l'abbassarsi della leva 27 l'arresto 26 non ostacolerà il braccio durante la riproduzione. (La distanza angolare dei due gradini fermo del disco 25 equivalgono allo spostamento angolare che il braccio riproduttore deve compiere per passare dall'inizio di un disco da 30 cm ad altro di 25 cm). Il rullino 28 della leva 27 percorrendo un profilo di camma, avente in un dato punto una discesa ed una salita, farà compiere alla menzionata leva una oscillazione indicata dalle frecce 6 a cui corrisponderà un sollevamento ed un abbassamento del braccio riproduttore ottenuto mediante lo stelo 19.

Il meccanismo automatico è lo stesso sia per i dischi a solco normale che per quelli a microsolco. Il riduttore di velocità è quello illustrato dalla fig. 6.7.

I cambiadischi a due o a tre velocità sono provvisti di *pickup* a due testine, una per i dischi normali e l'altra per i dischi a microsolco. In alcuni cambiadischi le due testine sono separate e intercambiabili; in altri tipi le due testine sono unite insieme, formano una testina doppia a due sezioni, ciascuna provvista del proprio stilo, più grosso per i dischi comuni e più sottile per quelli a microsolco. La testina doppia è girevole; consente di utilizzare l'uno e l'altro dei due stili, posti uno sopra e l'altro sotto di essa. Esistono cambiadischi a più velocità con una testina sola, quindi con un unico stilo, quello sottile per il microsolco, ma essi presentano l'inconveniente del fruscio durante la riproduzione dei dischi normali, a 78 giri, dato che in tal caso lo stilo poggia sul fondo del solco, anziché sulle due pareti, come necessario.

Cambiadischi a 45 giri al minuto.

I dischi a microsolco a 45 giri al minuto sono stati lanciati dalla RCA-Victor insieme ad un apposito cambiadischi, di piccole dimensioni (la piattaforma misura 18×26 cm) e di costo modesto (20 dollari al pubblico). I dischi stessi sono stati progettati per essere utilizzati con questo cambiadischi. Le dimensioni, il foro e le

altre caratteristiche principali dei dischi a 78,26 giri vennero determinate mezzo secolo fa nell'officina di Eldridge Johnson, a Camden, quando ai cambiadischi automatici non si pensava neppure. Era opportuno che i nuovi dischi venissero determinati in vista all'uso con il cambiadischi automatico.

La caratteristica principale del cambiadischi a 45 giri è di effettuare tutte le manovre automatiche necessarie nell'intervallo di tempo corrispondente ad una rotazione del piatto, ossia in 1/45 di minuto; tra la fine di un disco e l'inizio del successivo vi è in tal modo l'intervallo di appena 1 secondo ed un terzo.

Altra caratteristica importante è costituita dal cilindro centrale, di diametro notevole (36 mm), immobile e portante la pila di dischi, in cui il foro centrale è, come già detto, di 38 millimetri. La pila di dischi poggia su due sporgenze, e rimane stabile, senza oscillazioni, data l'ampiezza del foro e la superficie di appoggio. Alla

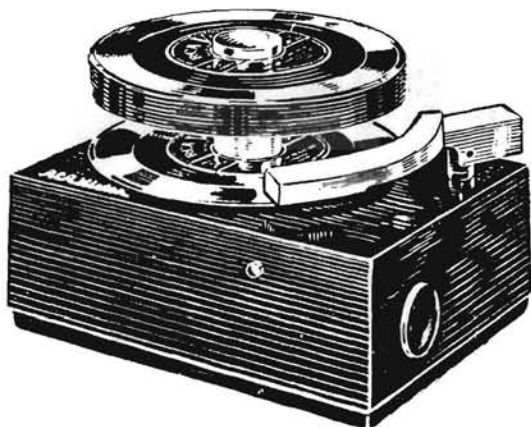


Fig. 6.47. - Cambiadischi per dischi a microscolto da 45 giri al minuto, della RCA-Victor. Le caratteristiche di questi dischi sono indicate dalla fig. 6.6; la testina del pickup è quella di fig. 6.27.

fine di un disco, quando è necessaria la sostituzione, le due sporgenze rientrano nel cilindro, mentre nello stesso istante sporgono da esso due palette; esse sostengono tutta la pila di dischi meno il sottostante, il quale è libero di scendere in basso. Non appena il disco è disceso, le sporgenze escono dal cilindro mentre le palette rientrano, ciò che consente alla restante parte della pila di scendere sulle sporgenze.

La fig. 6.48 illustra in sezione l'interno del cilindro centrale e sotto di esso il primo di quattro dischi sceso sul piatto rotante; le sporgenze (a) sono all'esterno e sostengono tre dischi. (Lo spessore dei dischi è normale nel tratto *etichetta*, il label — e minore all'orlo del foro e nel tratto corrispondente all'incisione). Le palette (b) sono nell'interno del cilindro. La fig. 6.49 indica ciò che avviene durante la sostituzione di ciascun disco; le sporgenze (a) sono nell'interno e le palette (b) sono all'esterno del cilindro; un nuovo disco sta scendendo sopra il primo, posto sul piatto.

Nell'interno del cilindro vi sono tre ruote dentate e gli eccentrici necessari per il movimento delle sporgenze e delle palette. Durante la riproduzione di un disco, le parti principali nell'interno del cilindro sono in movimento, anzichè immobili; la

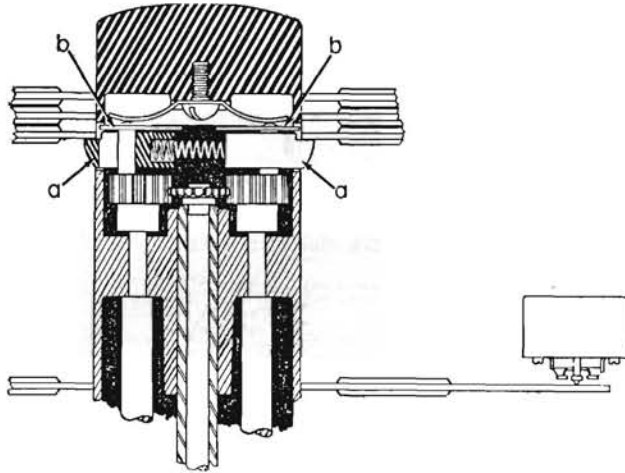


Fig. 6.48. - Le sporgenze a) e a) sostengono la pila di dischi, mentre le palette b) e b) sono nell'interno dell'asse centrale.

manovra necessaria per la discesa di un disco è ottenuta con una variazione del movimento, ciò che consente una maggiore rapidità, dato che il disco nuovo deve scendere dalla pila sul piatto sottostante di appena un secondo.

Altra importante caratteristica di questo cambiadischi è nel dispositivo ad ec-

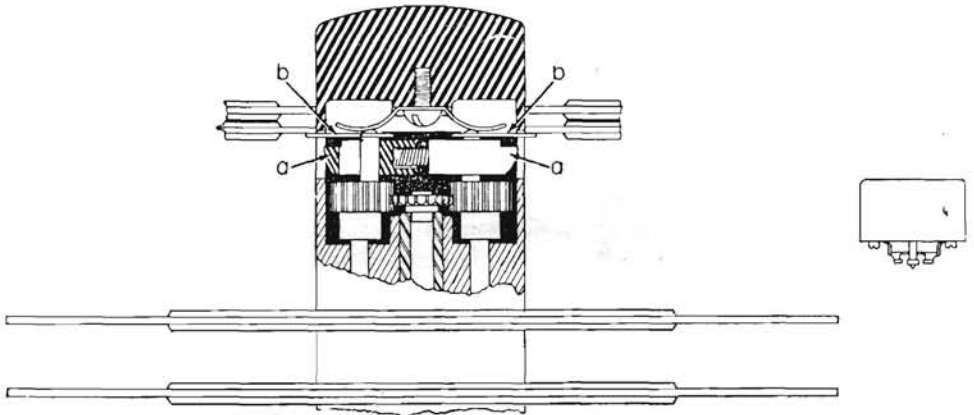


Fig. 6.49. - Le sporgenze a) e a) sono rientrate nell'asse portadischi, e contemporaneamente le palette b) e b) si sono infilate tra l'ultimo e il penultimo disco. L'ultimo disco scende su quello sottostante.

centrico fissato direttamente sotto il piatto rotante; non appena lo stilo raggiunge l'ultima spira, l'eccentrico entra in azione. In tal modo il pickup si solleva, si allontana, rientra e si abbassa sul nuovo disco durante un giro del piatto.

Il pickup è del tipo a cristallo, il responso di frequenza va da 50 a 10 000 c/s. Il braccio è corto e piegato, ciò per diminuire l'inerzia e consentire la necessaria rapidità di movimento.

Come si può notare dalle figure, le superfici incise dei dischi non sono in contatto, quindi non sfregano tra di loro come invece avviene con i dischi a 78,26 ed a 33,3 giri. Poichè la pila di dischi è stabilmente portata dal cilindro, non sono necessari appositi sostegni laterali o stabilizzatori; infine, dato che il cambiadischi è ad una sola velocità, 45 giri, risulta di semplicissimo uso.

Il solo inconveniente notevole è costituito dal fatto che questo cambiadischi è « ad una faccia sola », per cui occorre voltare la pila di dischi dopo l'ultimo disco, il quale viene ripetuto. Dato il diametro del cilindro, l'operazione di carica risulta facile. Appositi album di dischi consentono l'ininterrotta audizione di opere intere.

Cambiadischi automatico a due faccie.

Mentre i cambiadischi comuni, « ad una faccia », possono suonare soltanto il lato soprastante di ciascun disco della pila posta su di essi, il cambiadischi Markel di fig. 6.50, « a due faccie », suona anzitutto il lato sottostante di ciascun disco e subito dopo quello soprastante. A tale scopo il pickup è provvisto di due stili, uno sopra la testina piezoelettrica ed uno sotto di essa. Lo stilo sopra la testina si appoggia nel solco sotto il disco, il quale non scende dalla pila direttamente sul piatto rotante, ma rimane sollevato ad una certa altezza da esso, sostenuto da tre rotelle di gomma, ben visibili in figura.

Le tre rotelle poggiano sul piatto rotante, e sono messe in movimento dalla rotazione del piatto stesso; a loro volta esse mettono in movimento di rotazione il disco, il quale gira perciò in senso opposto al normale, come necessario dato che il pickup si trova sotto di esso. Non appena lo stilo raggiunge la fine dell'incisione, le tre rotelle si allontanano immediatamente dal piatto rotante, ed il disco si adagia sul piatto. Il pickup ritorna sul disco, e questa volta è lo stilo sottostante che si appoggia sul solco. Quando lo stilo raggiunge la fine dell'incisione, le tre rotelle di gomma si portano sopra di esso ed entrano in rotazione. Allora dalla pila scende un altro disco, e la riproduzione sonora viene immediatamente ripresa.

La discesa di ciascun disco dalla pila è comandata dal distributore a pulsante; esso sostiene la pila di dischi ed al momento opportuno spinge il disco sottostante oltre il sostegno ed oltre la tacca del perno centrale; il disco scende lungo il perno e si appoggia sulle tre rotelle. Affinchè questo comando possa aver luogo, il distributore viene regolato a seconda del diametro dei dischi della pila. I dischi non possono venir frammischiati poichè se il distributore è regolato per i dischi di 25 cm, quelli da 18 non vengono tratti e scendono direttamente, mentre quelli da 30 cm non possono scendere.

Il distributore è provvisto di un *adattatore* per i dischi di 18 cm; l'adattatore si trova sotto il distributore, e quando occorre viene posto in posizione orizzontale, in modo da costituire un allungamento del distributore stesso. È visibile in figura. È pure provvisto di uno *stabilizzatore*, il quale poggia sulla pila di dischi e provvede a con-



Fig. 6.50 - Cambiadischi automatico del tipo «a due facce». Suona prima un lato e poi l'altro di ciascun disco. I dischi scendono prima sulle tre rotelle gommate, e lo stilo del pickup si appoggia sotto di essi; scendono quindi sul piatto (Produzione Markel, testina a cristallo Astatic, importazione Imcaradio).

ferirgli stabilità. Viene ribaltato all'indietro all'atto della carica di dischi. I dischi di 18 cm possono venir suonati «ad una sola faccia», ossia dal solo lato soprastante, dato che non vengono trattiene dalle rotelle e scendono direttamente sul piatto.

La capacità del cambiadischi Markel è di 12 dischi; è provvisto di motorino a tre velocità, e di due testine piezoelettriche, una per i dischi a solco normale (nera) e l'altra per i dischi a microscolco (rossa). Con carico di 12 dischi da 30 cm a microscolco consente audizioni ininterrotte di nove ore. Il Markel è montato nei radiofonografi serie Pangamma della Imcaradio.

IL MICROFONO

Il *microfono* provvede alla trasduzione dell'energia acustica in energia elettrica; trasduce le variazioni di pressione dell'aria, ossia le voci ed i suoni, in variazioni di tensione elettrica, costituisce il punto di partenza degli impianti di diffusione sonora, delle emittenti radiofoniche, delle incisioni fonografiche, delle registrazioni sonore su film, su filo o su nastro.

I microfoni si distinguono in sei categorie principali: a) a carbone, b) a cristallo, c) a bobina mobile, d) a nastro, e) a cardioide, f) a condensatore.

Il microfono a carbone.

È il più diffuso dei microfoni; ebbe inizio con i primi impianti telefonici, venne utilizzato dalle prime emittenti radiofoniche; oggi è largamente impiegato negli im-

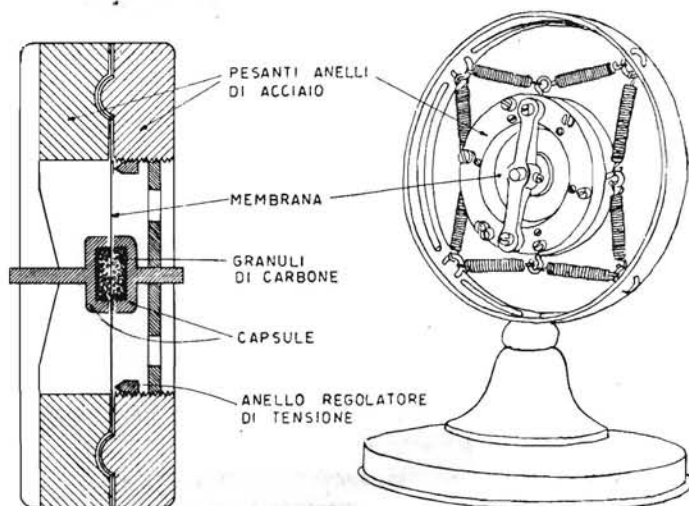


Fig. 7.1. - Principio del microfono a carbone a doppio bottone, ossia a due capsule, ed esempio di microfono di questo tipo.

pianti mobili (auto, ferrovie, aereoplani, ecc.) data la sua robustezza; è inoltre impiegato ovunque interessi la riproduzione della sola voce (conferenze, discorsi, ecc.); non è adatto per riproduzioni musicali.

Il principio è il seguente: la resistenza che più granuli di carbone oppongono al passaggio della corrente elettrica varia al variare della pressione che su di essi viene esercitata. È costituito da una sottilissima membrana metallica (lega di duralluminio), a forma di disco, al centro della quale poggiano i granuli di carbone contenuti in una capsula metallica a forma di bottone. Tra la capsula e la membrana è applicata una tensione elettrica. Le onde sonore mettono in vibrazione la membrana,

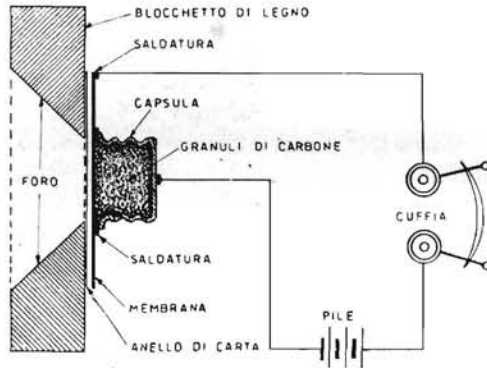


Fig. 7.2. - Esperimento per dilettanti. Entro un coperchietto metallico collocare granuli di carbone da microfono, o carbone da pila spezzettato; appoggiare su una membrana di ferro da auricolare telefonico o su un dischetto di alluminio molto sottile, fissare ad un blocchetto di legno tramite un anello di carta. Basta una batteria di pile da 4,5 volt con cuffia telefonica da 75 ohm, o una da 22,5 volt con cuffia da 2000 ohm. Notare come varia la sensibilità del microfono al variare della sua posizione ed alle diverse lettere dell'alfabeto.

la quale le comunica ai granuli di carbone; maggiore è la pressione, minore è la resistenza, maggiore è l'intensità di corrente nel circuito.

Il microfono a carbone è a bassa impedenza, da 50 a 200 ohm, in media; viene collegato all'entrata dell'amplificatore tramite un trasformatore ascendente, rapporto 1 a 20, o circa. Una resistenza in serie alla batteria di pile a secco, ai granuli ed al primario del trasformatore, limita la corrente di riposo presente nel circuito. Un potenziometro ai capi del secondario del trasformatore consente il controllo di volume. L'intensità di corrente varia a seconda del tipo di microfono, e può essere compresa tra 5 e 40 mA; generalmente è di 10 mA.

Oltre a non essere adatto per riproduzioni musicali, data la modesta estensione di gamma delle frequenze riproducibili, presenta l'inconveniente di produrre molte armoniche nonchè un continuo fruscio, parzialmente eliminabile con un filtro posto ai capi del secondario del trasformatore.

Si distingue in due tipi: a) a bottone singolo, con granuli posti da un lato solo della membrana, b) a bottone doppio, con granuli posti in ambedue i lati della membrana. L'uno e l'altro sono ad alta resa d'uscita.

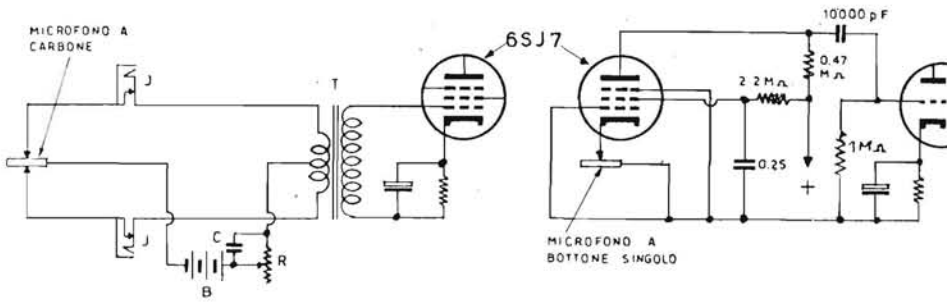


Fig. 7.3. - A sinistra: schema di collegamento di microfono a carbone all'entrata dell'amplificatore; la resistenza R è di 500 ohm, essa consente di limitare la corrente nel microfono e funziona anche da controllo di volume; il condensatore C è da 50 microfarad, 25 volt; le due prese J consentono di inserire il milliampmetro per il controllo della corrente nei due bottoni; il trasformatore ha il primario di circa 100 ohm ed il secondario da 100.000 a 500.000 ohm. — A destra: semplice collegamento del microfono ad un bottone alla valvola d'entrata; la resistenza del microfono sostituisce la resistenza di catodo della 6SJ7, la corrente catodica sostituisce quella della batteria; poichè la griglia controllo della 6SJ7 è a massa, la valvola funziona da amplificatore dell'audio-frequenza determinata dal microfono; la resistenza da 1 megaohm alla entrata della valvola successiva può venir sostituita con un potenziometro per il controllo di volume.

CAUTELE PER L'USO DEI MICROFONI A CARBONE. — Minore è l'intensità di corrente nel circuito microfonico, minore è anche il fruscio prodotto, per cui è necessario limitare l'intensità di corrente al minimo necessario; in nessun caso tale intensità può superare i 20 mA per bottone. Forti intensità di corrente e forti scosse possono « bloccare » il microfono, nel senso che i granuli di carbone possono far blocco, unendosi insieme. Quando ciò avviene, occorre togliere il microfono dal circuito, e scuoterlo in varie posizioni, particolarmente dall'alto in basso, in modo da liberare i granuli. Può avvenire che

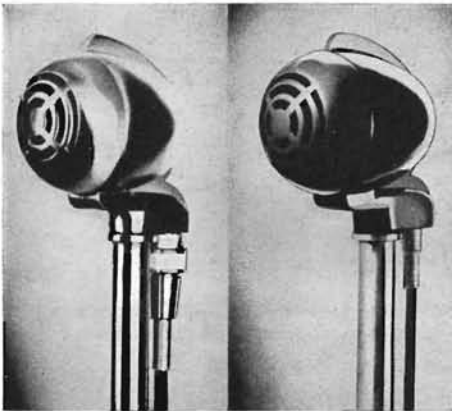


Fig. 7.4. - Esempi di microfoni a carbone.

un bottone solo si blocchi, ciò che risulta evidente dalla diversa intensità di corrente nei due bottoni. È opportuno controllare che l'intensità di corrente sia eguale nei due

lati; se un solo bottone è bloccato, va scosso da solo. Quando il microfono viene inserito o disinserito dal proprio circuito, se la resistenza limitatrice è costituita da un reostato, è bene che esso sia al massimo. È necessario che il microfono sia sostenuto da un supporto elastico, per es. da molle metalliche (v. fig. 7.1) o da nastri di gomma.

Vantaggi

Alta resa d'uscita.
 Notevole robustezza meccanica.
 Basso costo.
 Elevata sensibilità.
 Sopporta calore e umidità.

Inconvenienti

Continuo fruscio.
 Adatto per sola voce.
 Forti e numerose armoniche.
 Tendenza a bloccarsi.
 Richiede trasformatore d'entrata e pile a secco.

Il microfono a cristallo piezoelettrico.

È molto diffuso data la robustezza, l'ottima curva di responso entro una vasta gamma di frequenze, e l'alta impedenza, la quale consente il collegamento diretta-

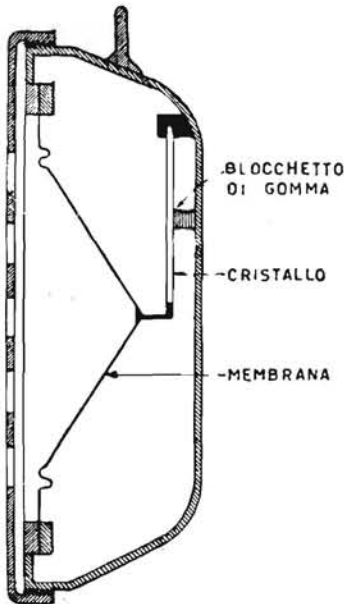


Fig. 7.5. - Principio del microfono a cristallo ad una sola lamina, del tipo a flessione, per apparecchi di ausilio alla sordità.

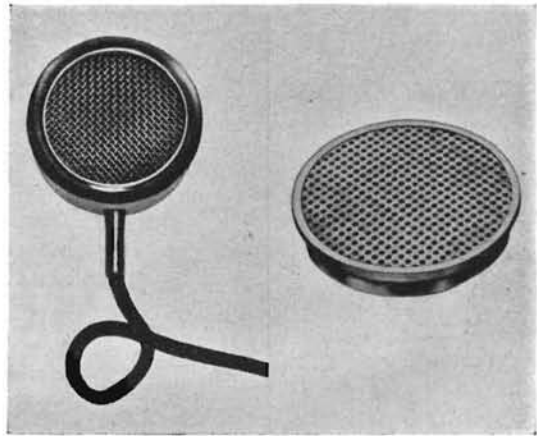


Fig. 7.6. - Esempi di microfono a cristallo per apparecchi di ausilio alla sordità.

mente all'entrata dell'amplificatore, senza l'ausilio del trasformatore d'entrata. Inoltre non richiede alcuna tensione di polarizzazione.

Il principio di funzionamento è quello dei cristalli piezoelettrici, i quali si con-

traggono e si distendono sotto l'azione di tensioni alternative, e producono tali tensioni sotto l'azione di pressioni meccaniche. Dei vari cristalli piezoelettrici viene usato soltanto il sale di Rochelle, dal quale si ricavano lamine molto sottili, tagliate secondo un determinato orientamento.

I *microfoni a cristallo* detti anche *microfoni piezoelettrici* si distinguono in due categorie molto diverse l'una dall'altra: a) quelli a *membrana* e b) quelli a *cellula sonora*.

MICROFONO A CRISTALLO DEL TIPO A MEMBRANA. — Consiste di una laminetta di cristallo dalla quale la tensione elettrica è ottenuta sulle sue faccie opposte per effetto di flessione, è quindi un microfono a *flessione*. La fig. 7.5 ne illustra il principio. La laminetta di cristallo è fissata ad un estremo di una membrana a cono, tramite un ago. L'altra estremità del cristallo è trattenuta da un blocchetto di gomma, alla custodia. Le vibrazioni che le onde sonore conferiscono alla membrana a cono vengono trasferite all'estremità libera della laminetta di cristallo; le vibrazioni della laminetta, ossia le corrispondenti flessioni, producono tensioni di polarità opposta sulle sue faccie, esse sono raccolte da due elettrodi in contatto con le faccie stesse, e trasferite all'esterno. Il microfono di questo tipo non è adatto per riproduzioni musicali, date le frequenze di risonanza del sistema vibrante; è bene adatto per voce.

MICROFONO A CRISTALLO DEL TIPO A CELLULA SONORA. — Non è necessario che le onde sonore vengano raccolte dalla membrana e quindi comunicate alla laminetta di cristallo, la membrana può venir eliminata e le onde sonore possono premere direttamente sulla laminetta di cristallo. Per quanto tali variazioni di pressione siano minime, sono sufficienti a destare il fenomeno della piezoelettricità, e quindi tensioni ad audiofrequenza. La resa d'uscita risulta molto minore, ma la fedeltà di riproduzione è ottima, anche a frequenze molto elevate, oltre i 14 000 c/s. Il microfono a cellula è del tipo a *pressione*.

A base del microfono a cristallo vi è l'*elemento bimorfo*: consiste di due laminette di cristallo, ossia da una coppia; gli elettrodi a fogliolina metallica sono tre, uno tra le due laminette, e gli altri due sulle faccie opposte della coppia; questi ultimi sono collegati insieme. La tensione utile è presente tra la fogliolina interna e le due esterne. La *cellula sonora* consiste di due elementi bimorfi, ossia di due coppie di cristalli, affacciate ad una certa distanza, sostenute da un telaio di bachelite tramite un nastro di gomma molto flessibile, come in fig. 7.7. La cellula è impregnata con cera in modo da renderla insensibile all'umidità ed a chiusura ermetica. Ha l'aspetto di una minuscola scatoletta, i cui lati maggiori sono flessibili. Tanto più alta è la classe del microfono a cristallo, tanto più minuscole e leggere sono le cellule sonore che lo costituiscono in quanto sono meglio adatte a risuonare a frequenze molto alte. Esistono microfoni ad una cellula, a due cellule ed a più cellule, sino a 20. Sono adatti anche per riproduzioni musicali di alta qualità, poichè non presentano distorsioni di ampiezza.

CAUTELE PER L'USO DEL MICROFONO A CRISTALLO. — Non può venir usato all'aperto, sotto il sole, poichè il calore lo rovina completamente; e non può neppure venire usato all'aperto in caso di nebbia, o con un tempo molto umido, poichè anche l'umidità lo deteriora irrimediabilmente. Non deve venir conservato in vetrine esposte al sole o vicino a stufe. Il tipo a membrana non richiede altre cautele, essendo di notevole robustezza e di facile collegamento all'amplificatore, data la resa d'uscita

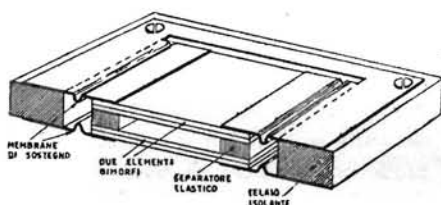


Fig. 7.7. - Esempio di cellula sonora per microfono a cristallo piezoelettrico; per semplicità non sono stati segnati gli elettrodi.



Fig. 7.8. - Microfono a cristallo del tipo a mano.

abbastanza elevata e l'alta impedenza. Il tipo a cellula richiede invece che il cavo di collegamento sia a basse perdite e non molto lungo, non più di 2 o 3 metri, per evitare attenuazione a frequenze elevate. Diversamente è necessario il trasformatore di linea. Poichè sono capacitivi per la quasi totalità del responso di frequenza, è necessario che l'impedenza di carico (resistenza di griglia della prima valvola) sia quella indicata dal costruttore. Sono provvisti di tre contatti esterni, uno per la massa e due per il collegamento a due valvole in controfase; i due collegamenti di griglia vanno riuniti quando sia usata una sola valvola d'entrata. Il cavo deve essere ottimamente schermato.

Vantaggi

Ottimo responso di frequenza.
 Notevole robustezza.
 Collegamento all'amplificatore senza trasformatore e senza pile.

Inconvenienti

Media e bassa resa d'uscita.
 Facilmente deteriorato dal calore o dalla umidità.

Il microfono a bobina mobile.

Il microfono a bobina mobile, detto anche dinamico, è adatto per molte applicazioni; è preferito ovunque sia necessaria notevole robustezza meccanica, adattabilità, indipendenza dalle condizioni atmosferiche e ottima fedeltà. È un dispositivo a bassa impedenza, da usare soltanto con adatto trasformatore. Può venir usato con cavi molto lunghi, anche decine di metri. La sua sensibilità è all'incirca quella del microfono a cristallo; è però più costoso, data la maggiore difficoltà di produzione. Vengono prodotti anche microfoni a bobina mobile di basso costo, di notevole sen-

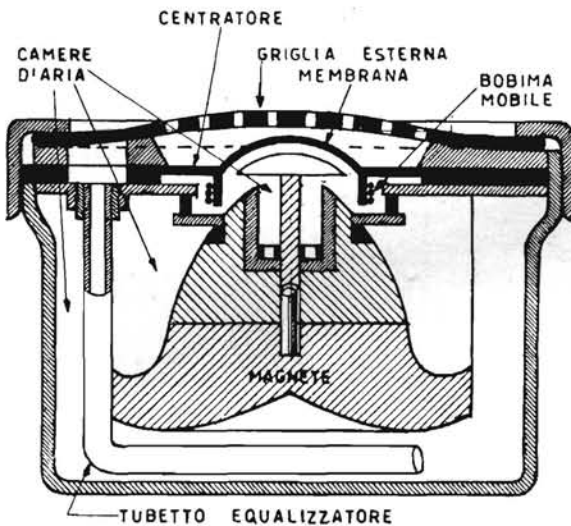


Fig. 7.9. - Principio di funzionamento del microfono a bobina mobile.



Fig. 7.10. - Microfono a bobina mobile del tipo a mano.

sibilità, adatti per sola voce; quelli di alta classe, e di costo elevato, sono meno sensibili ma con resa d'uscita più uniforme per una vastissima gamma di frequenze sonore, senza picchi di risonanza.

Il principio di funzionamento del microfono a bobina mobile è quello stesso dell'altoparlante a cono; in alcuni casi l'altoparlante a cono si presta ottimamente quale microfono dinamico, ad esempio negli impianti di intercomunicazione di cui è detto nel capitolo XI.

La fig. 7.9 illustra in sezione un microfono a bobina mobile. Dietro la custodia metallica provvista di griglia protettiva, vi è la piccola membrana a forma di calotta sferica; è molto sottile, in duralluminio. Sotto la membrana, solidamente unita ad essa, si trova la bobina mobile, a filo d'alluminio, sospesa nel campo radiale di un

forte magnete permanente d'acciaio al cobalto o altra lega. Un centratore elastico mantiene centrata la bobina tra le espansioni polari del magnete, dalle quali dista soltanto una frazione di millimetro. La resistenza della bobina è generalmente di 0,1 ohm, mentre l'impedenza è di 30 ohm, 50 ohm, 200 ohm o 500 ohm, a seconda delle applicazioni.

Le variazioni di pressione prodotte dalle onde sonore sulla membrana deter-

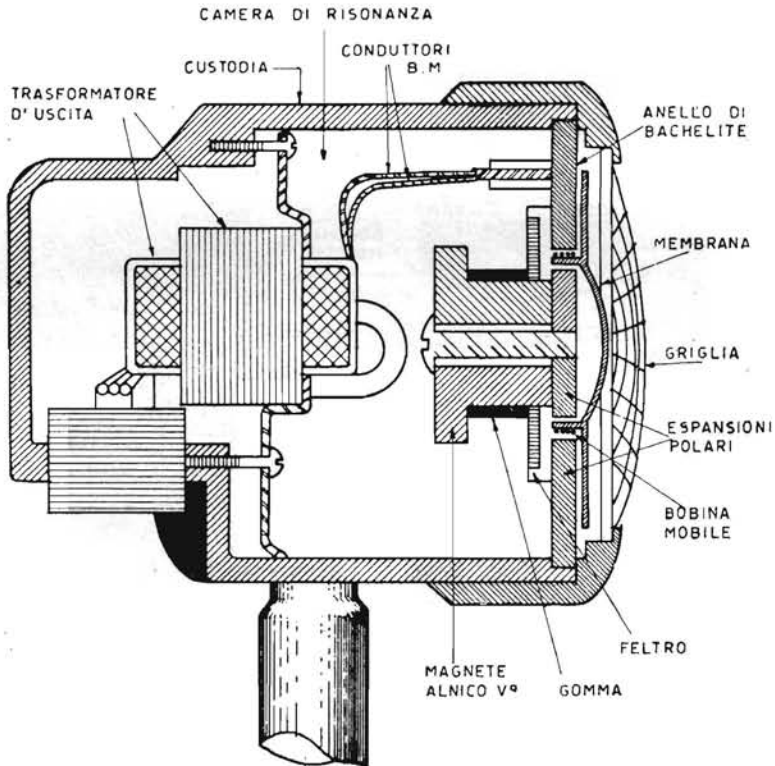


Fig. 7.11. - Parti componenti il microfono a bobina mobile illustrato dalla fig. 7.12. Il trasformatore d'uscita è collocato dietro l'unità elettroacustica.

minano la vibrazione di quest'ultima e della bobina mobile sottostante; la tensione ad audiofrequenza presente ai capi della bobina mobile è dovuta al suo movimento nel campo magnetico. La bobina mobile è collegata al primario del trasformatore ascendente, generalmente contenuto nella stessa custodia, dietro il magnete.

Di essenziale importanza nel microfono a bobina mobile sono le camere d'aria, per lo più tre, dette anche camere di risonanza o cavità risonanti. La frenatura dell'intero sistema vibrante — membrana, bobina mobile e centratore — è affidata all'aria contenuta nelle apposite camere. Dal volume dell'aria e dall'attrito che essa incontra

nel passare attraverso le apposite fessure, dipende la cedevolezza ed il grado di rigidità del complesso. Una prima camera d'aria è posta sotto la membrana, una seconda, di dimensioni maggiori, si trova sotto la bobina mobile e parte del centratore, una terza si trova sotto il magnete. Oltre alle camere d'aria vi è un tubetto di pas-



Fig. 7.12. - Microfono a bobina mobile di cui la fig. 7.11.

saggio per l'aria, il quale ha anch'esso una funzione importante nella compensazione acustica. La forma, la lunghezza ed il diametro del tubetto influiscono sulla resistenza che l'aria incontra nell'attraversarlo, ed hanno effetto sul responso di frequenza del microfono.

L'uso del microfono a bobina mobile non richiede alcuna particolare cautela.

Vantaggi

Non presenta fruscio o rumore di fondo. Non è influenzato dal calore o dall'umidità.

Può venir adoperato con cavi di collegamento molto lunghi.

È molto robusto.

La qualità può essere buona o ottima, a seconda del tipo.

Inconvenienti

Non è molto sensibile, per cui richiede maggiore amplificazione, specie se è di classe elevata, adatto per riproduzioni musicali.

Richiede trasformatore per l'adattamento della bassa impedenza della propria bobina mobile con l'entrata dell'amplificatore.

Il microfono a nastro.

Il microfono a nastro si distingue per l'eccellente fedeltà di trasduzione, superiore nettamente a quella dei microfoni a carbone ed a cristallo, e superiore anche a quella del microfono a bobina mobile. È quindi ottimamente adatto per riproduzioni musicali. Possiede, inoltre, spiccate caratteristiche direzionali, per le quali mentre è sensibile alla sorgente sonora che si trova di fronte ad esso, è poco sensibile ad altre sorgenti sonore poste lateralmente. Ciò rende possibile di selezionare, di far emergere la voce del cantante dai suoni dell'orchestra, oppure i suoni di alcuni strumenti sopra altri, o semplicemente di consentire al radiocronista di separare la propria voce dai rumori circostanti. È anche utile in ambienti in cui può verificarsi

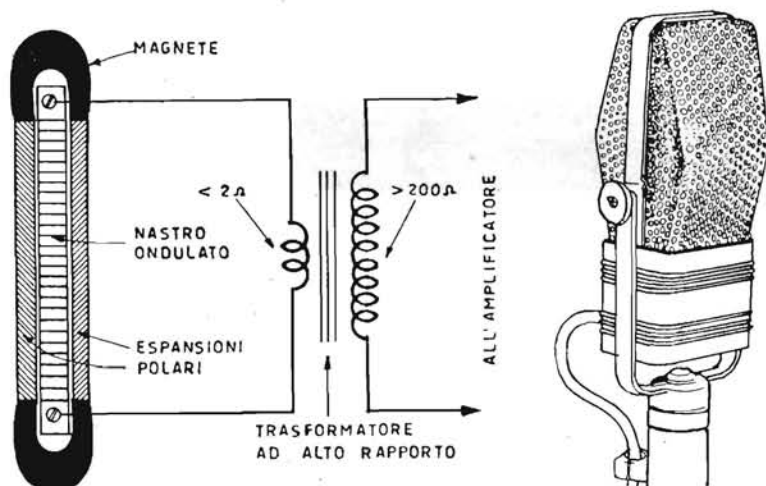


Fig. 7.13. - Principio di funzionamento del microfono a nastro; a destra, aspetto esterno di microfono a nastro.

reazione acustica tra il microfono e gli altoparlanti; meglio di altri tipi di microfono quello a nastro può venir sistemato in modo da non subire l'effetto degli altoparlanti. È a bassissima impedenza ed a bassa sensibilità, richiede un trasformatore d'uscita a rapporto molto elevato nonchè preamplificatore a forte guadagno.

Il principio di funzionamento è il seguente: tra le espansioni polari di un forte magnete permanente (Alnico V) è tenuto in leggera sospensione un sottilissimo nastro di alluminio pieghettato o ondolato, in modo da elevarne al massimo la flessibilità; i due estremi del nastro sono collegati all'avvolgimento primario del trasformatore ascendente; il movimento che le onde sonore imprimono al nastro desta in esso una debolissima corrente, dato che il nastro taglia le linee di forza magnetica del campo.

Mentre gli altri microfoni si basano sulle *variazioni di pressione* dell'aria che

su di essi vengono esercitate, quello a nastro invece sulle *variazioni di velocità* delle particelle d'aria delle onde sonore. Per questa ragione è anche detto *microfono a velocità*. È pure detto microfono a *gradiente di pressione*.

La frequenza naturale di vibrazione del nastro d'alluminio è assai bassa, sotto il limite inferiore d'udibilità, di appena qualche ciclo al secondo; segue perfettamente il moto delle particelle d'aria, circa come un sughero sull'acqua, ciò sino a frequenze intorno ai 4000 c/s, per cui la curva di responso è molto piana; non è provvisto di alcuna membrana o diaframma, per cui il nastro non resiste in alcun modo al movimento dell'onda, ma si sposta liberamente con essa. Poichè il rapporto tra la velocità di spostamento delle particelle d'aria e la pressione sonora aumenta rapidamente quando la sorgente sonora si trova vicino al microfono, a meno di una lunghezza d'onda da esso, è necessario che la sorgente sonora non gli sia troppo vicina, ossia che disti da esso più di una lunghezza dell'onda maggiore. Questo è l'inconveniente principale di questo microfono.

Poichè tra le espansioni polari del magnete si muove soltanto un leggero nastro d'alluminio, e dato che la sorgente sonora deve essere ad una certa distanza, la sensibilità di questo microfono è bassa, molto inferiore a quella dei microfoni a carbone o a cristallo, ed inferiore anche a quella già bassa del microfono a bobina mobile. La centratura del nastro è molto precisa, dovendo esso muoversi quanto più vicino possibile alle polarità del magnete, onde non diminuire troppo la sensibilità, senza mai toccarle. La centratura può venir fatta soltanto da esperti, con mezzi particolari, per cui il microfono va rimandato in fabbrica quando occorre riportare in centro il nastro. Questo è un secondo inconveniente del microfono a nastro.

Dato che ai capi del trasformatore ascendente è presente solo il nastro, il rapporto tra l'impedenza primaria e l'impedenza secondaria deve essere molto elevato, essendo bassissima l'impedenza del nastro. Non è facile costruire trasformatori a rapporto adeguatamente elevato, pur mantenendo l'ottima qualità necessaria, senza la quale sarebbe inutile adoperare il microfono a nastro. Inoltre, il trasformatore deve trovarsi in immediata vicinanza del nastro, unito al microfono, del quale fa parte integrante.

Il microfono a nastro è bifronte, e bidirezionale; il suo responso polare è a forma di 8, con due zone di sensibilità opposte, come in fig. 7.14. È di semplice costruzione, ma tale da richiedere grande accuratezza.

CAUTELE PER L'USO DEL MICROFONO A NASTRO. — Poichè questo microfono consiste essenzialmente in un sottilissimo nastro metallico sospeso, centrato con grande cura tra le espansioni parallele del magnete, deve venir protetto contro vibrazioni brusche e violente. Non si può soffiare su di esso per constatarne il funzionamento, come è d'uso fare con gli altri microfoni, e non si può adoperarlo all'esterno se vi è pericolo che possa venir investito da un soffio d'aria, a meno di non prendere adeguate precauzioni. Occorre anche tener presente che può venir danneggiato dalla polvere e dall'umidità, per cui va tenuto sempre ricoperto quando non è in funzione.

La bassissima impedenza del nastro mobile e il conseguente molto elevato rapporto di trasformazione rendono questo microfono assai sensibile alla presenza di campi magnetici variabili esterni, quindi facile al ronzio; è necessario tenerlo ben lontano da linee elettriche, apparecchi elettrici in funzione, ecc. ed anche dallo stesso amplificatore. Il cavo di collegamento microfono-amplificatore deve essere schermato; il conduttore interno del cavo va collegato direttamente alla griglia della prima valvola dell'amplificatore. Allungamenti del cavo vanno fatti in modo che la schermatura sia continua, con innesti a vite. Tutti i microfoni sono provvisti di trasformatore con secondario a due prese, per linee corte (sino a 10 metri) con impedenza di 50 000 ohm, e per linee lunghe (sino a 200 metri) con impedenza di 200 ohm. In questo secondo caso è necessario il trasformatore d'entrata (traslatore) per il collegamento cavo-griglia, a rapporto 200 ohm/griglia. S'intende che anche il trasformatore d'entrata deve essere blindato. Due o più microfoni vanno collegati in serie ed in fase. L'oratore non deve avvicinarsi al microfono a meno di 25 centimetri, diversamente la riproduzione risulta rimbombante e cupa. Mai collegare strumenti di misura (analizzatori, ohmetri, ecc.) ai capi del secondario del trasformatore, poichè, dato il forte rapporto di trasformazione, nel primario può venir indotta una corrente d'intensità tale da rovinare l'avvolgimento ed il nastro.

Vantaggi

Eccellente qualità di riproduzione entro gamma assai estesa (da 60 a 10 mila c/s).
Discrimina altre sorgenti sonore o rumori.
È bidirezionale.
Consente l'impiego di cavi molto lunghi, sino a 200 metri.

Inconvenienti

Non è adatto per l'esterno, essendo deteriorabile da soffi d'aria, polvere e umidità.
Bassa sensibilità, inferiore a quella del microfono dinamico, per cui richiede amplificatore ad alto guadagno.
Facile a captare ronzio richiede accurato schermaggio.
Va tenuto a distanza dall'oratore.

Il microfono a cardioide.

Il microfono a cardioide risulta dall'unione entro una sola custodia di due microfoni, a bobina mobile ed a nastro, utilizzati in modo da ottenere l'effettiva eliminazione di rumori o di suoni estranei, con il quale si risolvono particolari problemi. È un microfono di alta classe ma con bassissima resa d'uscita; il responso polare è a forma di cuore, a cardioide, con angolo utile di 120 gradi. I due microfoni funzionano in opposizione di fase, e poichè i due responsi polari sono diversi e particolarmente studiati, ne risulta che delle due rese d'uscita se ne ricava una sola, quella a cardioide, fig. 7.14. I suoni provenienti da direzioni diverse da quella compresa nella cardioide determinano uscite che si neutralizzano, per cui il risultato è eguale alla assenza di tali suoni, ossia alla sordità del microfono rispetto ad essi.

Il microfono a nastro occupa la posizione centrale, come indica la fig. 7.16. Il nastro di alluminio è ondulato solo alle estremità, nel tratto centrale è liscio; la sua

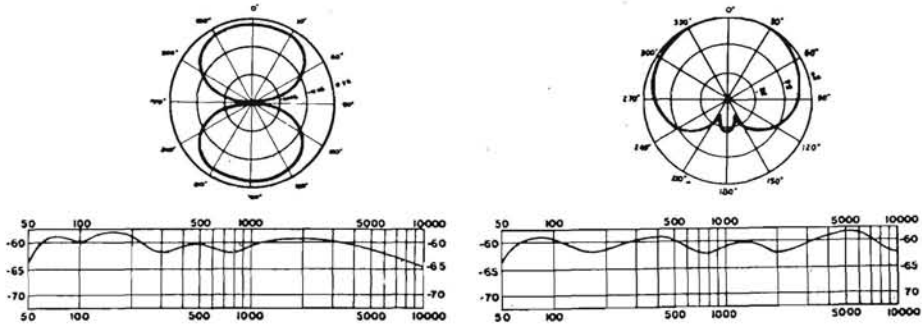


Fig. 7.14. - Caratteristiche di responso e di sensibilità di microfono a nastro (a sinistra) e di microfono a cardioide (a destra).



Fig. 7.15. - Aspetto esterno del microfono a cardioide.

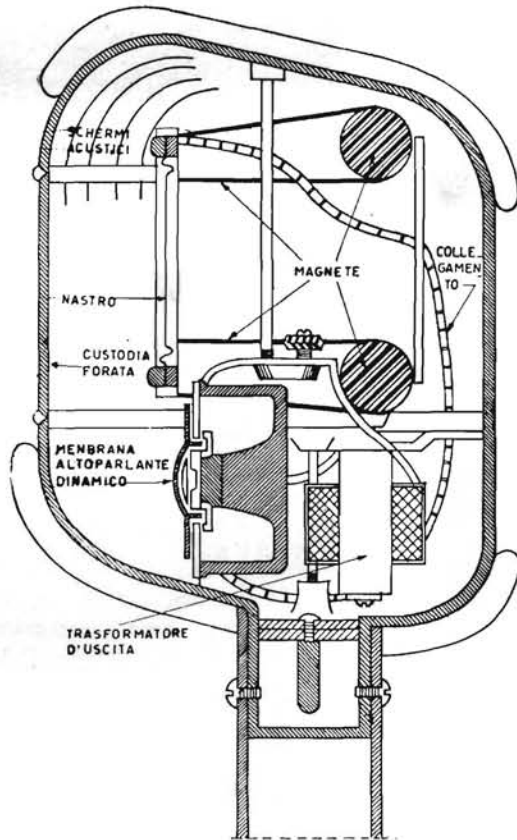


Fig. 7.16. - Parti componenti il microfono a cardioide.

lunghezza è di poco inferiore alla metà di quella normale. Sotto il microfono a nastro è sistemato quello a bobina mobile, indipendente dall'altro. Nella stessa custodia è sistemato anche il trasformatore del microfono a nastro. Un inversore a tre posizioni consente di utilizzare uno o l'altro dei microfoni, oppure ambedue, in modo da ottenere tre diversi responsi polari, a seconda delle necessità, dei quali uno solo è a cardioide. La parte superiore interna della custodia contiene alcuni schermi acustici, atti a distribuire il suono nell'interno e ad ottenere particolari effetti sui due microfoni. La discriminazione delle onde sonore provenienti nei due sensi opposti è di circa 15 decibel.

Vantaggi

- Elevatissima fedeltà di trasduzione.
- Fortissima attenuazione dei rumori ambientali.
- Notevole insensibilità alla reazione acustica.
- Possibilità di usare lunghi cavi di collegamento.

Inconvenienti

- Bassissima resa d'uscita.
- Alto costo.
- Non usabile all'esterno essendo danneggiabile da parte del vento, della polvere e dall'umidità.

Il microfono a condensatore.

Il microfono a condensatore, detto anche elettrostatico, è adatto solo per applicazioni particolari (emissioni radio, incisioni fonografiche, colonne sonore, ecc.) dato l'alto costo e la bassissima resa d'uscita. Il responso alle varie frequenze è molto

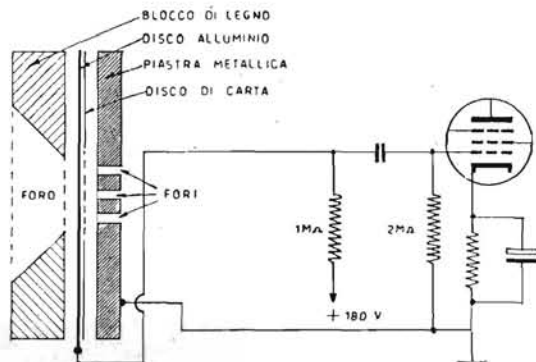


Fig. 7.17. - Esperimento per dilettanti con microfono a condensatore. Su un blocchetto di legno forato è poggiato un sottilissimo foglio di alluminio, e sopra di esso è poggiata una piastra metallica forata, di alluminio o di ottone, provvista di alcuni fori. Tra il foglio e la piastra vi è un foglietto di carta da sigarette. Il microfono così ottenuto va posto in immediata prossimità dell'entrata di amplificatore ad almeno tre stadi.

buono, per cui è utile per riproduzioni musicali ad alta fedeltà. Consiste di una sottilissima membrana metallica vibrante di fronte ad una grossa piastra metallica di forma circolare; la membrana vibrante e la piastra sottostante formano le armature

di un condensatore di circa 300 pF; ad esse è applicata una tensione elettrica continua da 180 a 280 volt. Le vibrazioni della membrana determinano variazioni dello spessore del dielettrico, ossia variazioni di capacità, alle quali corrispondono analoghe variazioni d'intensità di corrente; quest'ultime determinano corrispondenti variazioni di tensione ai capi di un'alta resistenza. Le variazioni di capacità sono ridottissime, intorno al centesimo di picofarad, per cui la resa d'uscita è estremamente bassa. Affinchè non risulti troppo bassa, le due armature del condensatore, la lamina vibrante e la piastra sottostante sono poste vicinissime, da 0,03 a 0,04 mm. La capacità dei collegamenti microfono-preamplificatore deve essere trascurabile, ed a

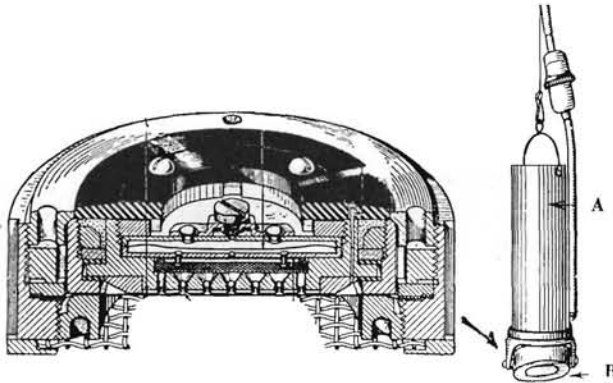


Fig. 7.18. - Unità elettroacustica di microfono a condensatore, a sinistra: microfono a condensatore con amplificatore, a destra: A = preamplificatore; B = microfono.

tale scopo il preamplificatore è posto immediatamente sopra o sotto il microfono, in una custodia cilindrica, come in fig. 7.18.

La realizzazione pratica del microfono a condensatore è piuttosto complessa, dati gli accorgimenti necessari per assicurarne il normale funzionamento. La fig. 7.18 illustra le parti componenti un microfono a condensatore. La piastra pesante è forata in modo da consentire il movimento dell'aria; una apposita valvola acustica è posta dietro di essa, in modo da ottenere l'adeguato smorzamento; al posto dell'aria, vi è nell'interno del microfono gas nitrogeno, allo scopo di evitare corrosioni e per impedire che il pulviscolo possa insinuarsi tra le sue armature. Altri accorgimenti consentono di variare la tensione della membrana vibrante, nonché la distanza dalla piastra sottostante.

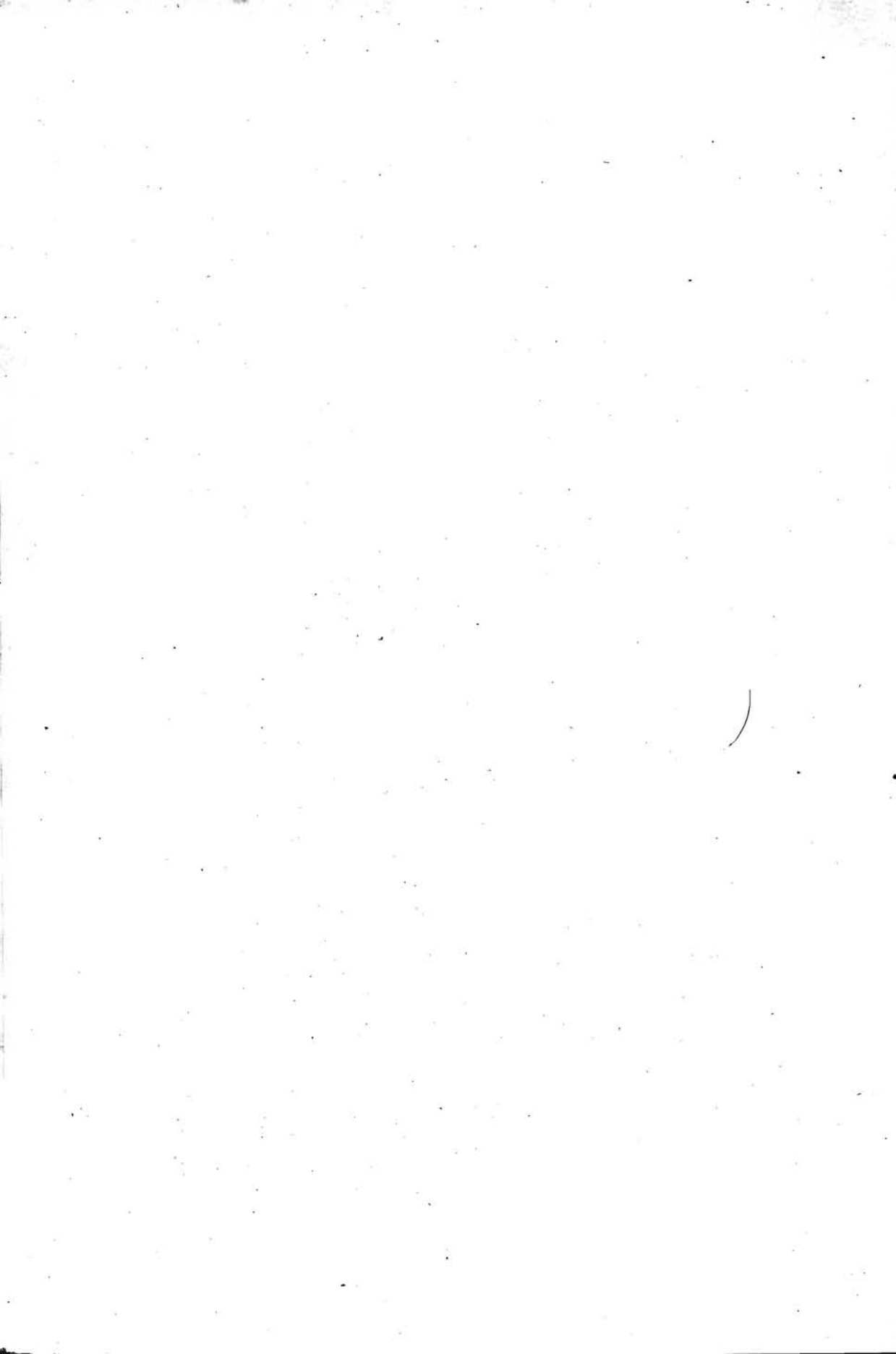
La tensione è applicata al condensatore, tramite la resistenza di carico, quella ai cui capi si trova la tensione ad audiofrequenza; essa è collegata con un condensatore alla resistenza di griglia della valvola del preamplificatore.

Vantaggi

Eccellente fedeltà di riproduzione.
Nessun fruscio.
Non richiede trasformatore.

Inconvenienti

Bassissima resa d'uscita e necessità di preamplificatore all'immediata uscita del microfono.



L'AMPLIFICATORE AD AUDIOFREQUENZA

Guadagno degli stadi di amplificazione.

Ciascun stadio d'amplificazione ha un certo guadagno, il quale dipende dal tipo di valvola e dagli altri componenti. Per *guadagno* (G) s'intende il rapporto tra la tensione del segnale ad audiofrequenza all'uscita dello stadio e la stessa tensione alla sua entrata. Se, ad es., la tensione del segnale all'uscita è di 25 volt e quella d'entrata è di 2 volt, il guadagno è di 12,5.

Il guadagno di ciascun stadio d'amplificazione dipende dall'amplificazione di tensione del segnale di cui è capace la valvola utilizzata, ossia dal suo coefficiente di amplificazione, indicato con lettera greca μ (mu). Il guadagno dello stadio è mi-

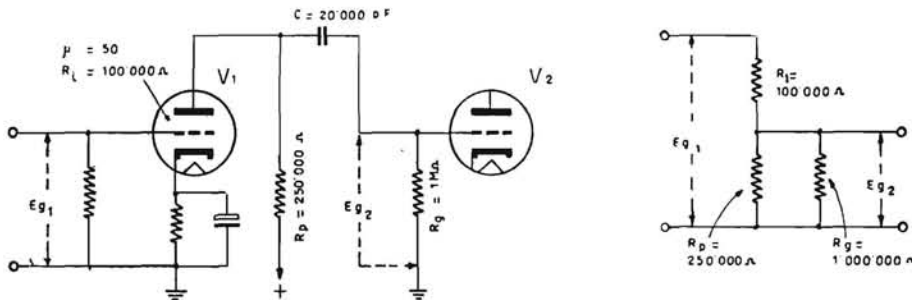


Fig. 8.1. - La resistenza interna della valvola, e le resistenze di placca e di griglia della valvola seguente, formano un divisore di tensione dal quale dipende il guadagno dello stadio.

nore del coefficiente d'amplificazione della valvola, e dipende dalle tensioni di lavoro e dalle caratteristiche del circuito. Così, ad es., il coefficiente d'amplificazione del triodo 6C5 è di 20, mentre il guadagno di uno stadio con tale valvola, in condizioni normali di funzionamento, va da 12,6 a 14,5; il coefficiente d'amplificazione del pentodo amplificatore 6SJ7, molto usato negli stadi preamplificatori, è addirittura di 1100, mentre in pratica il guadagno di uno stadio con tale pentodo va da 102 a 236.

Il guadagno dello stadio è minore del coefficiente d'amplificazione poichè la valvola possiede una propria resistenza interna (R_i) la quale si trova in serie con altra resistenza, e con essa forma un divisore di tensione. Nell'esempio di fig. 8.1 il guadagno dello stadio comprendente il triodo V1 può venir facilmente calcolato. Come detto, esso è dato dal rapporto tra la tensione ad audiofrequenza E_{g2} presente all'u-

scita dello stadio, ossia ai capi della resistenza di griglia (R_g) della valvola seguente V_2 , e la tensione E_{g1} ai capi della resistenza di griglia di V_1 . Ossia il guadagno dello stadio è dato da $E_{g2} : E_{g1}$.

La resistenza interna della valvola si trova in serie con la resistenza di griglia R_g e la resistenza di placca R_{p1} in parallelo tra di loro, come nello schema equivalente a destra nella stessa figura. È presente anche la reattanza del condensatore di accoppiamento, la quale si considera di valore trascurabile. Il guadagno si calcola con la formula seguente:

$$\text{Guadagno dello stadio} = \text{Coefficiente d'amplificazione} \times \frac{\text{Resistenze in parallelo}}{\text{Resistenza totale}}$$

Supponendo che nell'esempio di fig. 8.1 la resistenza di placca sia di 250 000 ohm, quella di griglia di 1 megaohm e la resistenza interna della valvola sia di 100 000 ohm, il valore delle resistenze in parallelo è di:

$$\frac{250\,000 + 1\,000\,000}{250\,000 \times 1\,000\,000} = 200\,000 \text{ ohm.}$$

mentre la resistenza totale è data da 200 000 ohm più 100 000 ohm, corrispondente alla resistenza interna della valvola, ossia 300 000 ohm; se il coefficiente d'amplificazione è 50, il guadagno dello stadio risulta:

$$\text{Guadagno dello stadio} = 50 \times \frac{200\,000}{300\,000} = 50 \times 0,66 = 33.$$

Il risultato ottenuto è solo indicativo, poichè il guadagno dello stadio diminuisce al diminuire della frequenza, dato che alle frequenze basse il valore della reattanza del condensatore di accoppiamento è elevata; inoltre varia con le tensioni di lavoro della valvola.

La tabella a pagina seguente costituisce un prontuario dei guadagni di stadi di amplificazione con le principali valvole; essa consente di avere un'idea immediata del guadagno ottenibile dagli stadi d'amplificazione di tensione.

CALCOLO DELLA RESISTENZA DI CATODO.

In base alla legge di Ohm, il valore della resistenza di catodo risulta dalla formula:

$$\text{Resistenza di catodo in ohm} = \frac{\text{Tensione negativa di griglia in volt} \times 1000}{\text{Corrente di catodo in milliamperes}}$$

Nei triodi, la corrente di catodo è eguale alla corrente di placca; nei tetrodi e nei pentodi è eguale alla corrente di placca più la corrente di schermo. Ad es., nel caso

GUADAGNO DI UNO STADIO D'AMPLIFICAZIONE

Con valvola 6C5

Resistenza di placca in MΩ	Resistenza di griglia in MΩ	Guadagno
0,047	0,1	12,6
0,047	0,27	13,45
0,1	0,1	13,2
0,1	0,47	14,25
0,27	0,27	13,6
0,27	0,47	14,1

Con valvola ECC40 (una sezione)

Resistenza di placca in MΩ	Resistenza di griglia in MΩ	Guadagno
0,1	0,33	22
0,1	0,68	22,5
0,22	0,33	23
0,22	0,68	23,5
0,33	0,33	24
0,33	0,68	25

Con valvola 6Q7 o 6AQ6 o 6AT6

0,1	0,27	42,3
0,1	0,47	44
0,27	0,27	49
0,27	0,47	52
0,27	1	54
0,47	0,47	53
0,47	1	57

Con valvola 6J5 o 6SN7

0,047	0,1	14,8
0,047	0,27	15
0,1	0,1	15,2
0,1	0,47	16,2
0,27	0,27	15,9
0,27	0,47	16,2

Con valvola 6SJ7 o 12SJ7

Resistenza di placca in MΩ	Resistenza di schermo in MΩ	Resistenza di griglia in MΩ	Guadagno
0,1	0,39	0,27	102
0,1	0,39	0,47	115
0,27	1,2	0,47	179
0,27	1,2	1,00	216
0,47	2,2	0,47	195
0,47	2,2	1,00	236

Con valvola EF40

0,1	0,5	0,33	115
0,1	0,5	0,66	135
0,22	1,0	0,33	165
0,22	1,0	0,68	180
0,33	1,5	0,68	190
0,33	1,5	1,00	210

Con valvola 6SL7 o 12SL7 o 6AQ7. - Valori per una sezione.

A) Con 100 volt di tensione anodica:

Resistenza di placca in MΩ	Resistenza di griglia in MΩ	Guadagno
0,1	0,27	32,0
0,1	0,47	32,3
0,27	0,27	37,0
0,27	0,47	41,5
0,27	1	45,0
0,47	0,47	42,8
0,47	1	48,5

B) Con 250 volt di tensione anodica:

Resistenza di placca in MΩ	Resistenza di griglia in MΩ	Guadagno
0,1	0,27	40,0
0,1	0,47	41,0
0,27	0,27	45,0
0,27	0,47	50,0
0,27	1	52,5
0,47	0,47	52,5
0,47	1	55,5

NOTA. — Salvo contraria indicazione, la tensione anodica di alimentazione si intende di 250 volt, e la tensione di griglia ottenuta con resistenza catodica. La resistenza di griglia s'intende sempre quella della valvola seguente.

della valvola finale 6V6:

Tensione negativa di griglia	— 12,5 volt
Corrente di placca	45 milliampere
Corrente di schermo	4,5 milliampere
Corrente di catodo	49,5 milliampere

$$\text{Resistenza di catodo in ohm} = \frac{12,5 \times 1000}{49,5} = 250 \text{ ohm.}$$

Qualora una sola resistenza di catodo provveda alla tensione di griglia di 2 valvole, la corrente di catodo va moltiplicata per 2; ad es. nel caso di due 6V6 in controfase o in parallelo, la corrente di catodo è di $49,5 \times 99$ mA, per cui la resistenza dovrà essere di $12.500 : 99 = 125$ ohm.

Gli esempi fatti si riferiscono alla classe A_1 . Qualora le valvole siano utilizzate in classe AB_1 occorre tener conto della maggior tensione negativa di griglia e delle correnti di placca e di schermo di riposo. Le valvole usate in classe AB_2 non vengono polarizzate con resistenza catodica ma con tensione negativa fornita dall'alimentatore anodico.

Stadio finale in controfase.

Lo stadio finale ad una valvola sola è utilizzato soltanto negli amplificatori di piccola potenza ed a bassa fedeltà; in tutti gli altri amplificatori, di media e di grande potenza, ed anche in quelli di piccola potenza a media o ad alta fedeltà, lo stadio finale è a due valvole in controfase detto anche in *pushpull*. Il principio di funzionamento è illustrato dalla fig. 8.3, e consiste nel fatto che lo stadio finale può amplificare simultaneamente sia la semionda positiva che quella negativa del segnale ad audiofrequenza, con importanti vantaggi. Essi sono:

- a) riduzione considerevole della distorsione, dovuta alla cancellazione di tutte le armoniche;
- b) assenza di saturazione del nucleo del trasformatore d'uscita poichè la corrente continua di alimentazione si divide in due parti eguali ed opposte, con conseguente migliore responso alle frequenze basse;
- c) riduzione del ronzio;
- d) assenza di dissimetrie e del *motorboating*.

Come indica la fig. 8.3, il trasformatore d'uscita è provvisto di presa centrale, ossia è provvisto di due primari in serie; se all'entrata delle due valvole giunge un segnale in fase, quale può essere la tensione alternativa di ronzio, a ciascuna valvola è presente la stessa semionda, della stessa polarità; in ciascuna delle due valvole si ha la stessa variazione della tensione di placca, per cui il primario è percorso da

due correnti eguali e di senso opposto, le quali si annullano, sicchè non vi è alcuna corrente nel secondario del trasformatore, e l'altoparlante non riproduce il ronzio.

Affinchè lo stadio in controfase possa funzionare, è necessario che il segnale, all'entrata di una delle valvole sia in opposizione di fase, in controfase rispetto il segnale presente all'entrata dell'altra valvola. In tal modo la corrente di placca subisce un aumento in una delle valvole e una diminuzione nell'altra valvola; il pri-

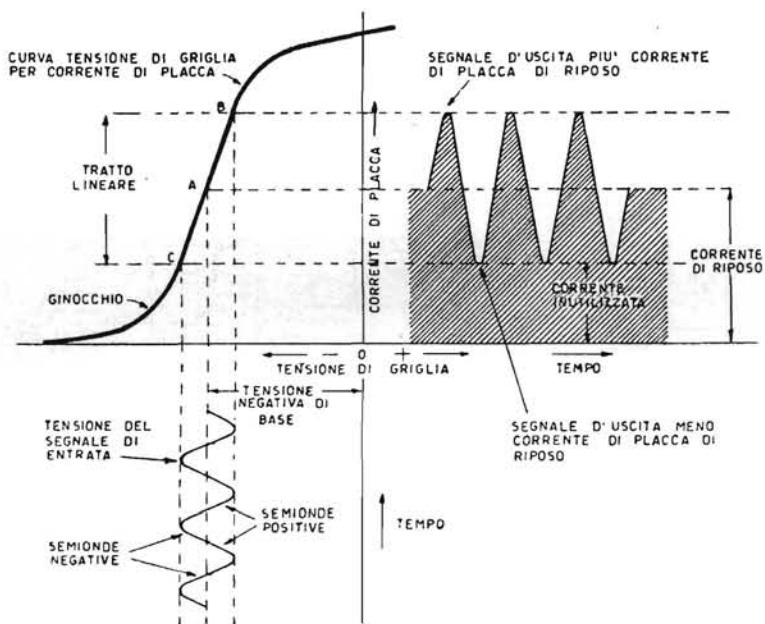


Fig. 8.2. - La curva indica come varia l'intensità della corrente di placca della valvola amplificatrice al variare della tensione di griglia della valvola stessa. Il segnale presente all'entrata risulta amplificato all'uscita.

mario del trasformatore risulta anche in questo caso percorso da due correnti, ma aventi lo stesso senso, con il risultato che anche il secondario è percorso da corrente. Se una delle valvole distorce il segnale in un senso, l'altra valvola lo distorce nello stesso modo ma in senso opposto; le due distorsioni si neutralizzano. Non è più necessario far funzionare le valvole solo nel tratto lineare della curva caratteristica, possono funzionare anche nel tratto non-lineare, quello a forte distorsione, dato che la distorsione stessa viene annullata, con conseguente possibilità di amplificare segnali d'entrata d'ampiezza maggiore, ed ottenere quindi maggiore potenza d'uscita.

Ad es., se lo stadio finale è costituito da una sola valvola 6V6, funzionante a 250 volt di placca e di schermo ed a $-12,5$ volt di griglia, la massima ampiezza del segnale alla sua entrata è di 8,8 volt; con tale segnale si ottiene all'uscita la potenza di 4,5 watt con 8 % di distorsione. Se invece lo stadio finale è a due valvole 6V6 in

controfase, funzionanti con 250 volt di placca e di schermo e — 15 volt di griglia, la massima ampiezza del segnale all'entrata è di 21 volt, alla quale corrisponde la potenza d'uscita di 10 watt, con il 5 % di distorsione.

Le due valvole finali possono venir collegate in parallelo anzichè in controfase, con le griglie unite insieme, le placche, gli schermi, ed i catodi collegati nello stesso modo; ma in tal caso si raddoppia la potenza d'uscita di una valvola sola, e non si ottiene alcuna diminuzione di distorsione. Nell'esempio di due valvole finali 6V6, se

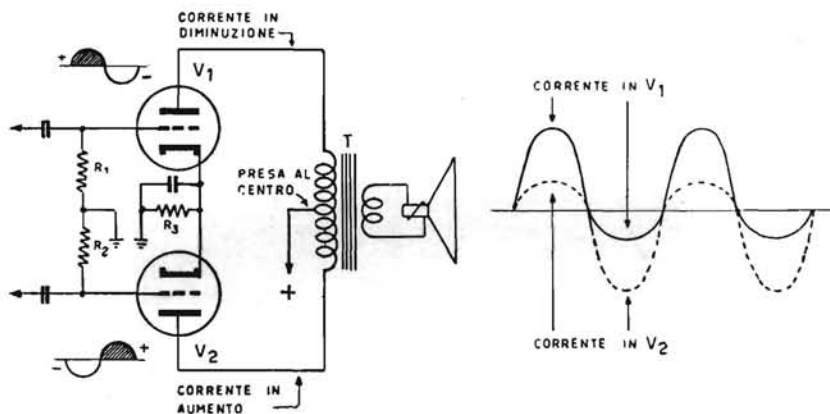


Fig. 8.3. - Principio di funzionamento dello stadio finale in controfase.

sono collegate in parallelo, l'ampiezza massima del segnale all'entrata è di 8,8 volt, la potenza d'uscita è di 9 watt e la distorsione dell'8 %.

Nei grandi amplificatori, da 50 watt ed oltre, vi sono a volte quattro valvole finali, con ciascuna coppia in parallelo collegata in controfase. Si ottiene in tal modo il raddoppio della potenza, a bassa distorsione.

L'inconveniente della disposizione in controfase delle valvole finali consiste nella maggiore ampiezza del segnale d'entrata, quindi nella necessità di uno stadio d'amplificazione in più, nel fatto di richiedere il trasformatore d'uscita a due primari e di richiedere un qualche dispositivo in grado di determinare la necessaria inversione di fase del segnale da presentare all'entrata delle valvole.

Stadio invertitore di fase.

L'inversione di fase del segnale d'entrata veniva ottenuta un tempo con un trasformatore d'entrata provvisto di secondario con presa centrale, posto tra la valvola precedente lo stadio finale e quest'ultimo; attualmente questo sistema d'inversione di fase è abbandonato, eccezione fatta per alcuni amplificatori di grande potenza, in classe AB₂, come nell'esempio di fig. 8.7.

Nella maggior parte degli amplificatori di recente costruzione, le valvole finali

in controfase sono precedute da una valvola a doppio triodo — 6SL7 se di tipo americano, ECC40 se di tipo europeo. Uno dei triodi provvede all'amplificazione di tensione invertendo la polarità del segnale, come necessario per l'altra valvola.

La fig. 8.4 illustra un esempio di amplificatore da 10 watt, con due valvole 6V6 finali in controfase, precedute da una valvola doppio triodo 6SL7. La tensione ad audiofrequenza, all'entrata dell'amplificatore viene amplificata anzitutto da un pentodo 6SJ7 dopo di che risulta presente ai capi della resistenza variabile che provvede al controllo di volume, all'entrata di una sezione della 6SL7. Dalla placca di que-

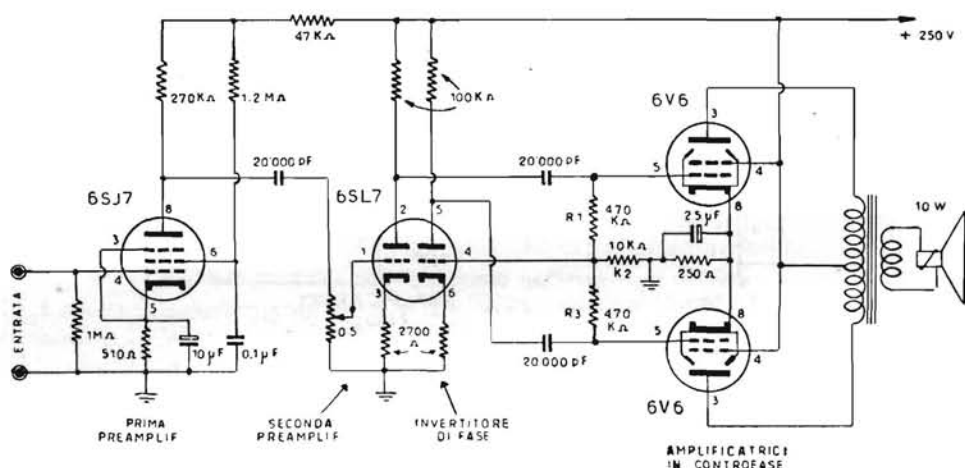


Fig. 8.4. - Schema basilare di moderno amplificatore di piccola potenza, ad alto guadagno, per sintonizzatore-radio, rivelatore fonografico per dischi a microsolco e microfono. Lo schema va completato con controlli di responso ai due estremi della gamma acustica, dei quali sarà detto nel prossimo capitolo.

sta sezione della 6SL7, la tensione amplificata viene trasferita direttamente alla griglia della 6V6 segnata in alto; è presente ai capi della resistenza di griglia di tale valvola, costituita da due parti, R_1 di 470 000 ohm e R_2 di 10 000 ohm. Le due resistenze formano un divisore della tensione con il quale è possibile prelevare una piccola parte della tensione stessa e presentarla all'entrata dell'altra sezione della 6SL7. Poichè la tensione all'entrata è in opposizione di fase rispetto alla tensione d'uscita, all'entrata della seconda sezione della 6SL7 risulta presente una tensione ad audiofrequenza eguale a quella presente all'entrata dell'altra sezione, ma di polarità opposta, ossia in opposizione di fase.

Al posto del doppio triodo, in alcuni amplificatori è usato il *circuito a fase splitter*, il cui principio è indicato dalla fig. 8.5. Il divisore di tensione è in questo caso presente nel circuito di catodo, ed è costituito dalle due resistenze R_1 di 800 ohm e R_2 di 50 000 ohm. Il valore di R_1 è quello necessario per la polarizzazione della valvola, la quale nell'esempio fatto è una 6AT6 a — 1 V di griglia e 0,8 mA di corrente catodo-

dica. Questo tipo di invertitore presenta l'inconveniente di non consentire alcun guadagno, od assai basso, inferiore a 2 ed a volte anche ad 1, a seconda della valvola e

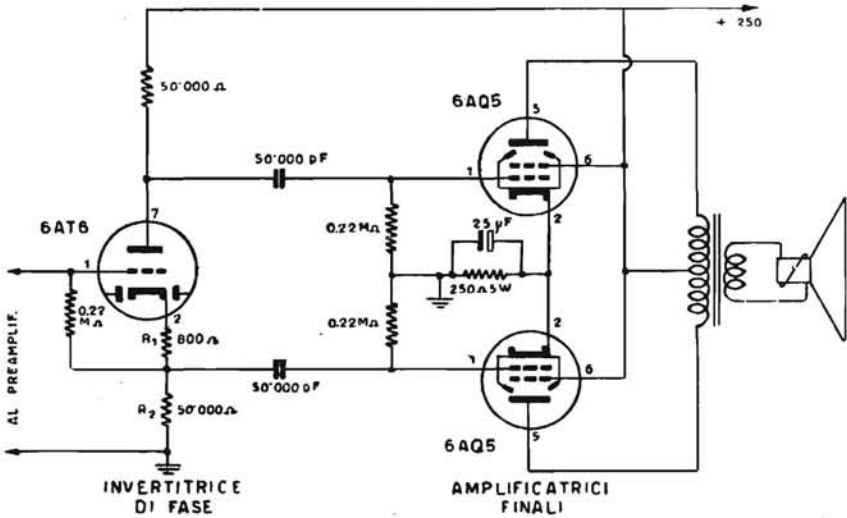


Fig. 8.5. - Principio di funzionamento di valvola invertitrice tipo fase splitter, utilizzata in numerosi amplificatori di media e grande potenza.

delle resistenze. Presenta il vantaggio della minor distorsione nei confronti del doppio triodo. È usato in amplificatori ad alte caratteristiche musicali, nei quali poco conta

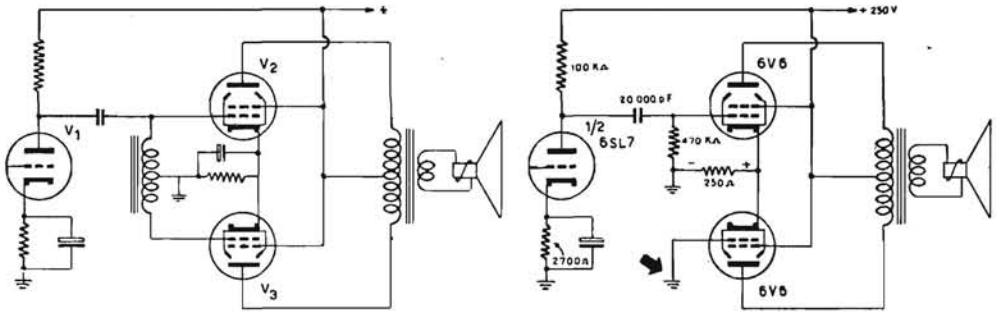


Fig. 8.6. - Due esempi di stadio finale a due valvole in controfase non precedute da valvola invertitrice di fase.

uno stadio in più. Schemi di amplificatori con fase splitter sono riportati nel capitolo decimo.

Altri due sistemi di inversione di fase, meno usati dei due precedenti, sono quelli riportati dalla fig. 8.6. In ambedue l'inversione di fase del segnale è ottenuta senza

alcuna valvola; in uno, mediante l'uso di un'impedenza provvista di presa al centro; nell'altro, mediante la messa a terra della griglia di una delle valvole finali. Il primo caso è simile a quello con trasformatore d'entrata con secondario a presa centrale di cui la fig. 8.7, con la variante dell'assenza dell'avvolgimento primario, costituito dall'accoppiamento a resistenza-capacità. Nel secondo caso, tra la griglia collegata a massa ed il proprio catodo vi è lo stesso segnale presente tra la griglia ed il catodo dell'altra valvola, con la differenza che è invertito di fase, ciò per il fatto che i due catodi sono collegati insieme, e vi è una sola resistenza di griglia, ad un capo della quale è collegata la griglia di una delle valvole, ed all'altro — quello a massa — è collegata la griglia dell'altra valvola.

Le tre classi di amplificazione finale in controfase.

Gli amplificatori con stadio finale a due valvole in controfase si distinguono in tre classi: A_1 di piccola potenza, AB_1 di media potenza ed AB_2 di grande potenza. Le valvole finali possono essere le stesse; la resa d'uscita varia notevolmente a seconda della classe in cui vengono fatte funzionare. Ad es., la potenza massima d'uscita ottenibile con due valvole finali 6L6 funzionanti in classe A_1 è di 14,5 watt, con tensione di placca e di schermo di 250 V e con polarizzazione di griglia di -16 V; con le stesse due valvole 6L6 la potenza d'uscita è di 26,5 watt qualora vengano fatte funzionare in classe AB_1 con 360 V di placca, 270 V di schermo e -225 V di polarizzazione di griglia. Infine, con le stesse valvole e con le stesse tensioni di placca, schermo e griglia si ottengono 47 watt d'uscita se il funzionamento è in classe AB_2 . Varia l'intensità della corrente anodica.

Non vi è molta differenza dal punto di vista costruttivo tra gli amplificatori con stadio finale in classe A_1 o in classe AB_1 , vi è molta differenza quando lo stadio finale è in classe AB_2 . Generalmente, gli amplificatori in classe AB_2 sono distinti in due parti: il preamplificatore o unità pilota e l'amplificatore finale o unità di potenza. Gli amplificatori in classe A_1 o in classe AB_1 differiscono soprattutto per la maggiore tensione della corrente raddrizzata fornita dall'alimentatore anodico.

La fig. 8.7 illustra tre esempi di stadi finali con valvole 6L6, nelle tre diverse classi di funzionamento. Le differenze tra lo stadio finale A_1 e lo stadio finale AB_1 sono indicate da tre frecce nere. La resistenza di catodo è di 125 ohm in classe A_1 e di 250 ohm in classe AB_1 ; inoltre vi è una resistenza tra il circuito di schermo e quello di placca delle due valvole.

Lo schema dello stadio finale in classe AB_2 è completamente diverso; anzitutto vi è una valvola di potenza precedente le due finali, detta *pilota*, inoltre essa è accoppiata alle finali mediante un trasformatore intervalvolare a rapporto discendente; trasformatore e collegamenti sono accuratamente schermati; infine è usata una valvola rettificatrice particolare, non indicata nello schema.

La diversità sostanziale tra le tre classi di amplificazione finale consiste nella diversa ampiezza del segnale all'entrata dello stadio; tale ampiezza è maggiore in classe AB_1 che non in classe A_1 , ed è maggiore in classe AB_2 che non in classe AB_1 .

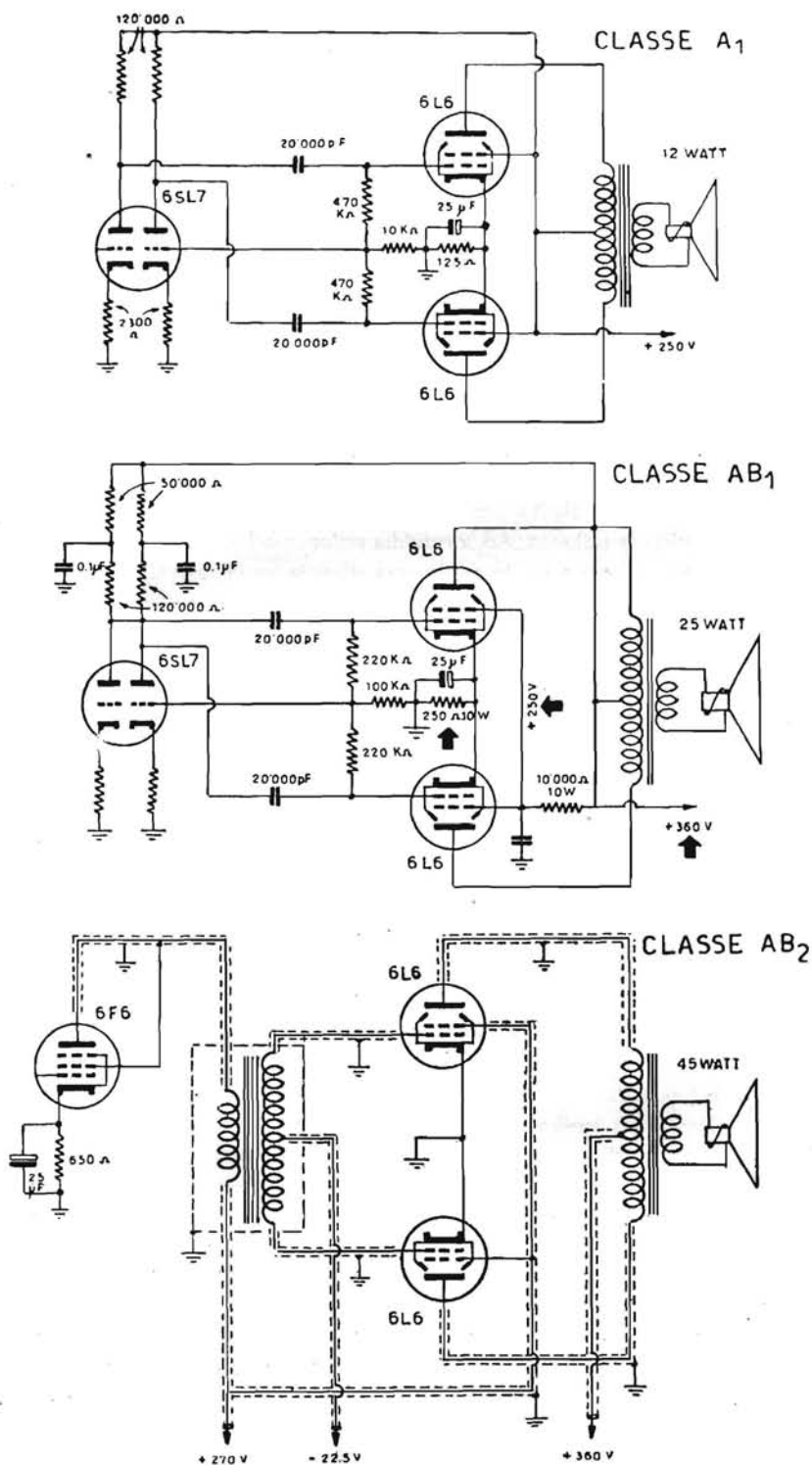


Fig. 8.7. - Le tre classi di funzionamento degli stadi finali in contropase.

Ad es., con due valvole finali 6L6 in classe A_1 , l'ampiezza massima del segnale d'entrata è di 22,5 volt, per la resa d'uscita di 26,5 watt, ed è di 51 volt in classe AB_2 per la resa d'uscita di 47 watt.

In **classe A_1** (detta anche classe A) la tensione di polarizzazione di griglia è

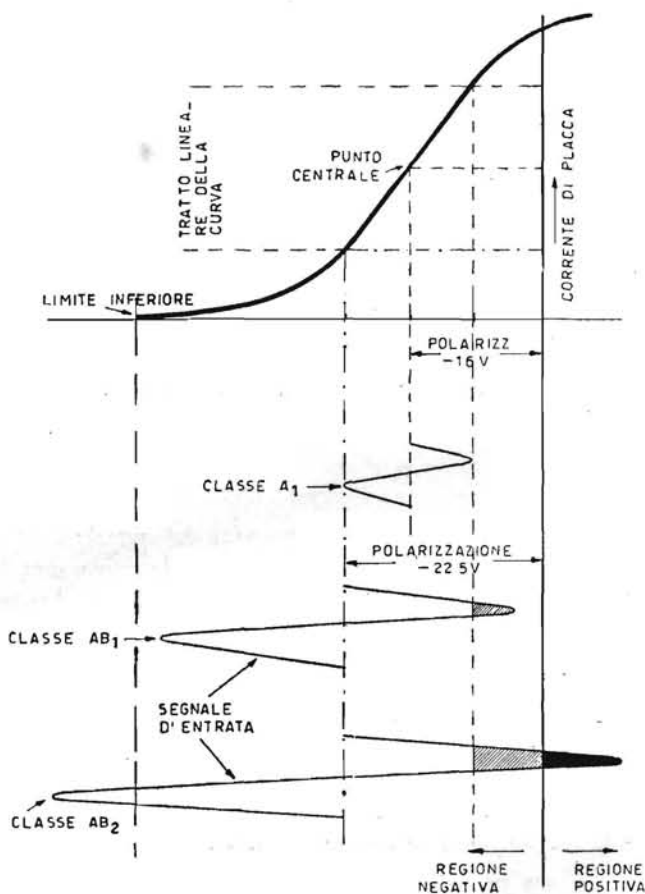


Fig. 8.8. - Principio di funzionamento delle tre classi di amplificazione finale. In classe A_1 la tensione negativa di griglia corrisponde al punto centrale del tratto lineare della curva. Nelle classi AB_1 e AB_2 , la tensione negativa è maggiore; il punto di lavoro delle valvole è spostato verso il ginocchio inferiore della curva.

tale da far funzionare la valvola nel tratto lineare della sua curva caratteristica, come indica la fig. 8.8. L'ampiezza del segnale d'entrata è limitata dal tratto lineare della caratteristica, o supera di poco tale tratto, ciò che non comporta distorsione data la disposizione in controfase. Vi è piccola differenza tra la corrente di placca in pre-

senza o in assenza del segnale d'entrata; una parte della corrente di placca, e quindi della potenza dello stadio, non viene utilizzata, come indica la fig. 8.9.

In **classe AB1** (detta anche classe AB) la tensione di polarizzazione di griglia è tale da far funzionare ciascuna valvola oltre il tratto lineare della caratteristica, per cui il punto di lavoro è spostato verso il ginocchio inferiore della curva, come in fig. 8.8. Ne risulta distorsione, ma essa è compensata dalla disposizione in controfase delle valvole, per cui mentre con una valvola sola in classe A_1 , ossia funzionante nel tratto lineare della curva, la distorsione può essere del 10 %, come avviene per la 6L6 funzionante con 250 V di placca e di schermo e — 14 V di polarizzazione, con due valvole in classe AB_1 la distorsione può essere soltanto del 2 %, come avviene con due valvole 6L6 funzionanti con le tensioni indicate.

Data la maggior tensione di polarizzazione, è possibile ottenere una maggior resa d'uscita in quanto può venir presentato all'entrata dello stadio finale un segnale di maggior ampiezza, di 31,8 V anzichè di 22,5 V. Anche lasciando la tensione di polarizzazione minore, al centro del tratto lineare, come in classe A_1 , si sarebbe potuto applicare all'entrata un segnale maggiore, di 31,8 V, ma in tal caso esso avrebbe raggiunto la regione positiva della curva; le griglie sarebbero divenute positive e quindi avrebbero assorbito parte della corrente anodica; il circuito di griglia sarebbe stato percorso da corrente anodica. Spostando più in basso il punto di lavoro con l'aumentare la tensione di polarizzazione si ottiene una maggior resa d'uscita senza l'inconveniente delle griglie positive.

In **classe AB2** (detta anche classe B) l'ampiezza del segnale è tale da invadere anche parte della regione positiva; durante ciascun ciclo, le griglie diventano positive, assorbono corrente. Le semionde positive del segnale massimo d'entrata annullano l'intera tensione negativa di griglia, e le loro creste la rendono positiva; le semionde negative si sommano alla tensione negativa, la raddoppiano e le loro creste oltrepassano il limite inferiore della curva caratteristica, come in fig. 8.8. Non è possibile aumentare ancora la tensione di polarizzazione, per evitare che le creste delle semionde positive abbiano a rendere positiva la griglia, poichè spostando il punto di lavoro ancora più in basso si otterrebbe l'amplificazione di una sola semionda. L'inconveniente delle griglie rese positive viene ovviato con una particolare costruzione dell'amplificatore. Poichè la corrente di griglia costituisce una perdita, e visto che anche il trasformatore produce una perdita, per effetto del rendimento compreso tra il 70 e l'80 %, onde compensare la somma di queste due perdite, è necessario che lo stadio finale sia preceduto da uno stadio pilota di potenza, con valvola adatta a funzionare con l'adeguata corrente di placca. Per di più, date le forti fluttuazioni della corrente anodica totale, indicate in fig. 8.9 nell'esempio di due finali 6L6, l'alimentatore deve consentire notevoli variazioni nell'intensità della corrente raddrizzata senza che esse abbiano a determinare analoghe variazioni nella tensione anodica, diversamente la potenza diminuisce e la distorsione aumenta. A tale scopo vengono utilizzate apposite valvole, ad es. la 5V4 G, con impedenza anzichè con capacità d'entrata, e con trasformatori d'alimentazione appositamente dimensionati. Le fluttuazioni di corrente ri-

L'AMPLIFICATORE AD AUDIOFREQUENZA

chiedono infine l'accurato schermaggio del trasformatore intervalvolare e dei collegamenti onde evitare accoppiamenti nocivi e disturbi.

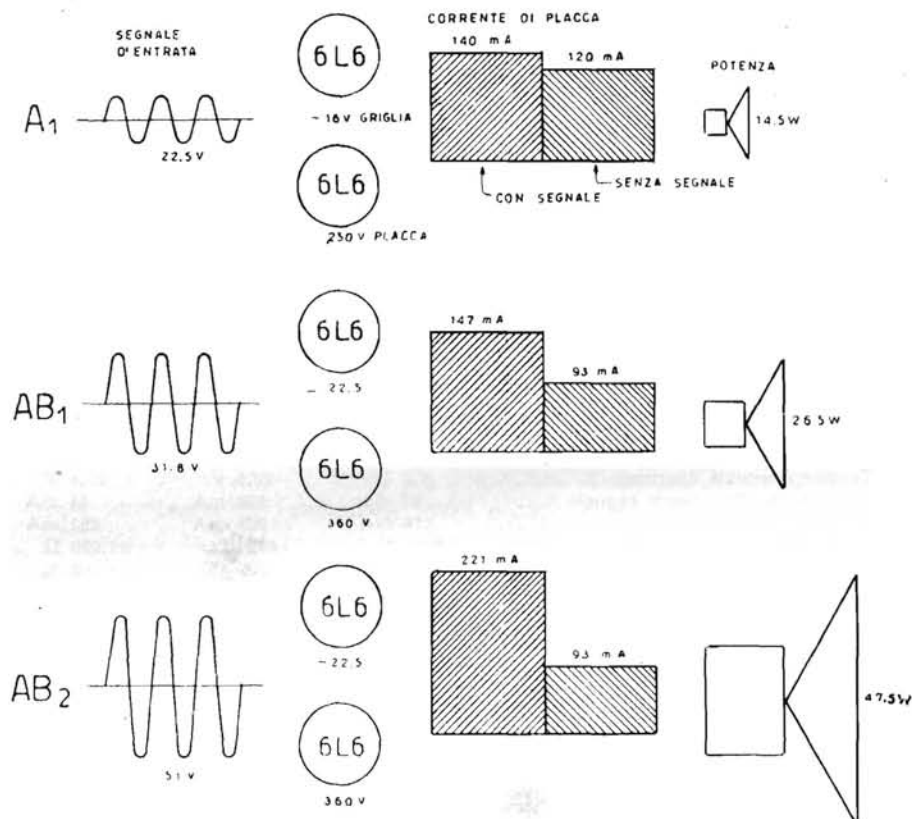


Fig. 8.9. - Le tre classi di amplificazione finale rispetto al segnale d'entrata, alla variazione della corrente di placca ed alla resa d'uscita.

Caratteristiche di funzionamento con valvola 6V6 G o GT.

	Una valvola in Classe A1	Due valvole in Classe AB1
Tensione di placca	250 V	285 V
Tensione di schermo	250 V	285 V
Tensione di griglia	-12,5 V	-19 V
Tensione segnale d'entrata	8,8 V	27 V
Corrente anodica senza segnale	49,5 mA	74 mA
Corrente anodica con segnale max	54 mA	105,5 mA
Resistenza anodica	52000 Ω	—
Conduttanza mutua	4100 μA/V	—
Amplificazione	215	—
Resistenza di carico	5000 Ω	8000 Ω
Distorsione a resa massima	8 %	3,5 %
Resa massima	4,5 W	14 W

Caratteristiche di funzionamento con due valvole 6L6 G.

	Classe A1	Classe AB1	Classe AB2
Tensione di placca	250 V	360 V	360 V
Tensione di schermo	250 V	270 V	270 V
Tensione di griglia	-16 V	-22,5 V	-22,5 V
Tensione segnale d'entrata	22,5 V	31,8 V	51 V
Corrente anodica senza segnale	130 mA	93 mA	93 mA
Corrente anodica con segnale max	156 mA	147 mA	221 mA
Resistenza anodica	24500 Ω	—	—
Conduttanza mutua	5500 μA/V	—	—
Amplificazione	135	—	—
Resistenza di carico	5000 Ω	6600 Ω	3800 Ω
Distorsione a resa massima	2 %	2 %	2 %
Resa massima	14,5 W	26,5 W	47 W

Caratteristiche di funzionamento con due valvole EL 34.

	Classe A1	Classe AB1	Classe AB2
Tensione di placca	265 V	350 V	775 V
Tensione di schermo	250 V	350 V	400 V
Tensione di griglia	-13,5 V	(v. nota)	-41 V
Tensione segnale d'entrata	9,3 V	20,5 V	28,5 V
Corrente anodica senza segnale	90 mA	170 mA	44 mA
Corrente anodica con segnale	114 mA	224 mA	251 mA
Resistenza di carico	2000 Ω	4000 Ω	11.000 Ω
Distorsione	10 %	3,5 %	6 %
Resa massima	12 W	37 W	108 W

NOTA. — La tensione di polarizzazione è ottenuta con resistenza di catodo di 132 ohm. Nella raccolta schemi, in fondo al volume, vi sono diversi schemi Philips con valvole finali EL 34. (La Philips indica le tre classi nel modo seguente: A per A1, AB per AB1 e B per AB2).

Caratteristiche di funzionamento con due valvole EL 51.

	Classe AB1	Classe AB2
Tensione di placca	500 V	750 V
Tensione di schermo	500 V	750 V
Tensione di griglia	(v. nota)	40 V
Tensione segnale entrata	19 V	28,5 V
Corrente anodica senza segnale	200 mA	95 mA
Corrente anodica con segnale	263 mA	350 mA
Resistenza di carico	4800 Ω	6000 Ω
Distorsione	5 %	5 %
Resa massima	67,5 W	140 W

NOTA. — La tensione di polarizzazione è ottenuta con resistenza di catodo di 100 Ω.

Caratteristiche di funzionamento con valvola EL 84.

	Classe A	Classe AB1
Tensione di placca	250 V	300 V
Tensione di schermo	250 V	300 V
Tensione di griglia	-7,3 V	—
Tensione segnale d'entrata	4,8 V eff.	2 × 10 V eff.
Corrente anodica senza segnale	48 mA	2 × 46 mA
Corrente anodica con segnale max	50,5 mA	—

L'AMPLIFICATORE AD AUDIOFREQUENZA

	Classe A	Classe AB1
Corrente di schermo	5,5 mA	2 × 11 mA
Resistenza anodica	38 kΩ	—
Conduttanza mutua	11,5 mA/V	—
Amplificazione (μG1, μG2)	19	—
Resistenza di carico	4,5 kΩ	8 kΩ
Resistenza di catodo	135 Ω	130 Ω
Distorsione a resa massima	11,5 %	4 %
Resa massima	6 W	17 W

Categorie di amplificatori.

La potenza degli amplificatori dipende dal tipo di valvola finale, dalla tensione e dalla corrente anodica, oltre che dall'ampiezza del segnale d'entrata. Il loro guadagno dipende dal preamplificatore, il quale può non esistere, ed in tal caso il guadagno è molto basso, oppure essere costituito da uno, due o tre stadi di amplificazione di tensione.

AMPLIFICATORI DA 1 A 2 WATT. — I piccoli amplificatori, senza trasformatore d'alimentazione, con una 12SJ7 preamplificatrice, una 50L6 finale a 90 V o 110 V di placca e schermo, forniscono da 1 a 2 watt, con distorsione da 8 a 10 % a massima resa; funzionano con rettificatrice 35W4 o 35Z5. Buon responso possiedono gli amplificatori di questo tipo con due valvole finali in controfase, 25L6 o 35B5, precedute da una 12SJ7 preamplificatrice d'entrata e da una 12SL7 amplificatrice pilota e invertitrice di fase; raddrizzatrice è una 25Z6 o una 35W4 a seconda della tensione della rete-luce. Da 2 watt, con trasformatore d'uscita, sono gli amplificatori con EF40 preamplificatrice e EL41 finale a 180 V di placca e di schermo; raddrizzatrice una EZ4.

AMPLIFICATORI DA 3 WATT. — Tre watt si ottengono con una finale 6V6 a 235 V di placca e di schermo, preceduta da una 6SQ7 o 6SJ7; la distorsione è notevole, 8 %; raddrizzatrice una 6X5. La stessa resa si ottiene con una EL41 finale, preceduta da una EF40; tensione di placca e di schermo 240 V, raddrizzatrice una EZ4; distorsione 6 %.

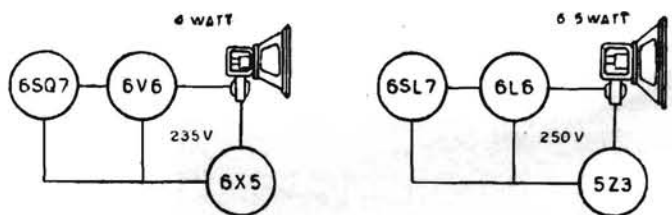


Fig. 8.10. - Valvole e tensioni anodiche più in uso nei piccoli amplificatori.

AMPLIFICATORI DA 4 WATT. — Quelli per sintonizzatore-radio e per pickup a cristallo sono a due valvole più la raddrizzatrice: una 6SQ7 o una 6SJ7 preamplificatrice, ed una 6V6 finale; raddrizzatrice una 6X5. Gli stessi amplificatori con valvole

europee funzionano con una EBC41 preamplificatrice ed una EL41 finale, raddrizzatrice una EZ40; oppure una EBC3 o una EF6 preamplificatrice ed una EL3 o EL6 finale; raddrizzatrice una AZ1. La tensione di placca e di schermo è sempre di 250 V; la distorsione è dell'8 %. Questi amplificatori sono incorporati negli apparecchi radio e nei piccoli radiofonografi, in genere non sono adatti per dischi a microsolco, sia per l'insufficiente guadagno che per la breve estensione della gamma delle audiofrequenze riproducibili. È possibile aggiungere un'altra valvola preamplificatrice in modo da aumentare il guadagno, ma ciò non è quasi mai opportuno, data la distorsione conseguente all'impiego di una sola valvola nello stadio finale.

AMPLIFICATORI DA 5 WATT. — Si ottengono 5 watt dagli amplificatori da 4 watt sopraindicati applicando alla valvola finale 315 V di placca e 225 V di schermo; la distorsione sale al 12 %, per cui questa possibilità non è raccomandabile. Buon responso hanno gli amplificatori da 5 watt con una 6C5 preamplificatrice d'entrata, una 6SL7 amplificatrice di tensione ed invertitrice di fase, e due 6F6 finali, con una 5Y3 raddrizzatrice; tensione di placca e di schermo 250 V.

AMPLIFICATORI DA 6 WATT. — Sono poco in uso. Con le valvole finali normali si ottengono da 3 a 4 watt con una valvola sola, e da 8 a 12 watt con due. Si ottengono 6 watt da una finale 6L6 a tensione di placca e di schermo di 250 V, preceduta da una 6SJ7 a due stadi d'amplificazione di tensione; raddrizzatrice una 6X6 o una 5Z3. Responso scadente, distorsione 8 %.

AMPLIFICATORI DA 8 WATT. — L'amplificatore con una valvola 6SL7 utilizzata quale preamplificatrice e quella invertitrice di fase, seguita da due valvole finali 6V6 in controfase, a 220 V di placca e di schermo, consente la resa d'uscita di 8 watt con 2 % di distorsione. È bene adatto per radiofonografi, in quanto la sensibilità è sufficiente per il sintonizzatore-radio e per il pickup a cristallo. Lo stesso amplificatore può funzionare con una ECC40 e due EL41. L'uso del microfono richiede uno stadio d'amplificazione in più, costituito da una 6SJ7 oppure da una EF40.

AMPLIFICATORI DA 10 WATT. — Dagli amplificatori da 8 watt sopra indicati si ottiene la resa d'uscita di 10 watt elevando la tensione di placca e di schermo da 220 V a 250 V. È possibile ottenere 10 watt con amplificatore a tre sole valvole, una ECC40 preamplificatrice a due stadi ed una finale EL34 con 250 V di placca e di schermo; raddrizzatrice una AZ4.

AMPLIFICATORI DA 12 WATT. — L'amplificatore tipico da 12 watt consiste di una 6SJ7 preamplificatrice d'entrata, da una 6SL7 con una sezione preamplificatrice e l'altra invertitrice di fase, da due 6V6 in controfase, con tensione di placca e di schermo di 315 V, e da una 5V4 raddrizzatrice a 350 V di placca; la distorsione è del 4 % a resa massima; l'amplificatore è provvisto di due entrate, una ad alto guadagno, per microfono, all'entrata della 6SJ7 e l'altra a basso guadagno, per pickup, all'entrata della 6SL7. Responso migliore e più bassa distorsione (2,5 %) si ottengono con due

valvole finali 2A3 al posto delle 6V6, con 300 V di placca; ma è necessario un segnale d'entrata allo stadio finale più ampio, ottenibile con un maggior guadagno degli stadi precedenti, i quali possono essere con le stesse valvole, una 6SJ7 seguita da una 6SL7.

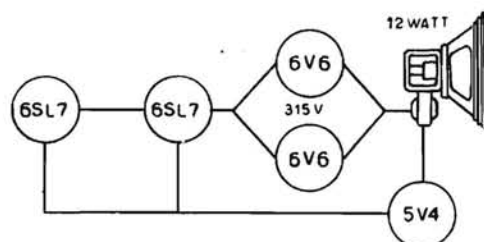


Fig. 8.11. - Tipica disposizione delle valvole nei moderni amplificatori da stanza di soggiorno (12 watt).

AMPLIFICATORI DA 18 WATT. — L'amplificatore tipico da 18 watt è simile a quello da 12 watt, con la differenza che le due finali sono 6L6 a 315 V anziché 6V6 alla stessa tensione.

AMPLIFICATORI DA 25 WATT. — Sono simili agli amplificatori da 18 watt, con la differenza che le due valvole finali 6L6 vengono fatte funzionare in classe AB_1 , con tensione di placca di 360 V e tensione di schermo di 270 V con 120 mA di corrente anodica. Raddrizzatrice una 5Z3 o 5X4.

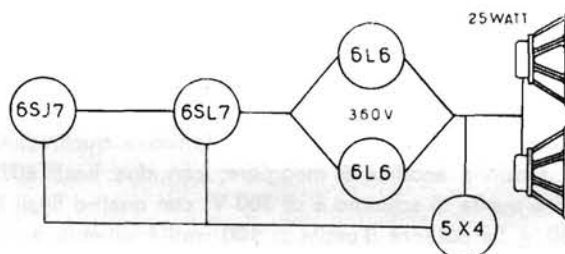


Fig. 8.12. - Tipica disposizione delle valvole nei moderni amplificatori di media potenza da cinema.

AMPLIFICATORI DA 30 WATT. — Quelli a medio guadagno ed a media musicalità funzionano con una 6SJ7 prima preamplificatrice, un'altra 6SJ7 seconda preamplificatrice, una 6SN7 terza preamplificatrice ed invertitrice di fase, e due 6L6 in classe AB_2 con 360 V di placca e 225 V di schermo. Raddrizzatrice una 5X4. Gli amplificatori da 30 watt ad alto guadagno e ad alta musicalità funzionano con tre 6SJ7 preamplificatrici, una 6SL7 invertitrice di fase e due finali 807 a 350 V di placca e 250 V di schermo, oppure con due EF40 preamplificatrici, una ECC40 preamplificatrice e invertitrice di fase e due EL34 a 360 V di placca e di schermo, con raddrizzatrice AX50.

AMPLIFICATORI DA 50 WATT. — Una categoria di amplificatori da 50 W funziona con una 6SJ7 preamplificatrice, una 6SL7 invertitrice di fase e quattro 6L6, a 360 V di placca e 225 V di schermo, a due a due in parallelo. Raddrizzatrice due 83 o una 5X4 ed una 5Y3. Una seconda categoria di amplificatori da 50 watt funziona con le preamplificatrici e la invertitrice indicate, e con due finali 807 a 400 V di placca e 300 V di schermo. Una terza categoria funziona con due finali EL34 a 400 V di placca, precedute da due ECC40 e da una EF40, con due AX50 raddrizzatrici.

AMPLIFICATORI DA 75 WATT. — Quelli con valvole europee sono provvisti di due 807 finali in classe AB₂, con 600 V di placca e 300 V di schermo; sono precedute dalle stesse valvole degli amplificatori da 50 watt. Quelli con valvole europee sono provvisti di quattro finali EL34, a due a due in parallelo, con 350 V di placca, e

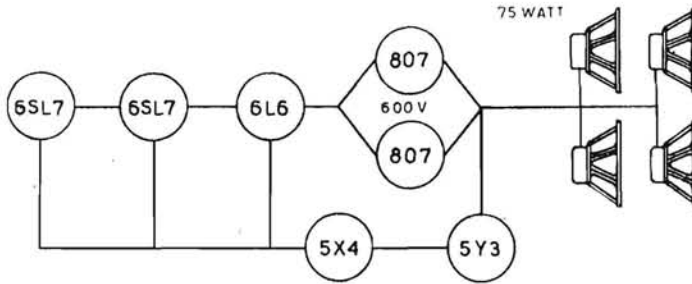


Fig. 8.13. - Valvole a tensione anodica generalmente usate nei moderni amplificatori di grande potenza.

416 mA di corrente anodica; sono precedute da una ECC40 e da due EF40; raddrizzatrici due AX50.

AMPLIFICATORI DA 100 WATT. — Sono identici a quelli da 75 watt, con la differenza che la tensione anodica è maggiore; con due finali 807 la tensione di placca è di 750 V e quella di schermo è di 300 V; con quattro finali EL34 la tensione di placca è di 450 V. La potenza d'uscita di 100 watt è ottenuta anche con due sole EL34, con tensione di placca di 850 V.

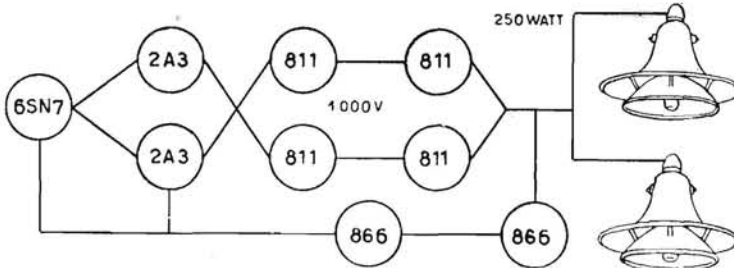


Fig. 8.14. - Disposizione tipica di valvole nei moderni amplificatori di grandissima potenza.

AMPLIFICATORI DA 250 WATT. — Lo stadio finale comprende quattro triodi 811 a 1000 V di placca, preceduto dallo stadio pilota comprendente due triodi 2A3 in controfase, a sua volta pilotato da uno stadio con una 6SN7. L'amplificatore è preceduto dal preamplificatore. Raddrizzatrici: due 866A.

Caratteristiche importanti dell'amplificatore.

DISTORSIONE. — Vi è distorsione quando la forma del segnale presente all'uscita dell'amplificatore differisce in qualche modo da quella del segnale alla sua entrata.

L'entità della distorsione presente all'uscita dell'amplificatore è determinata da: a) la *percentuale della distorsione armonica* e b) la *percentuale della intermodulazione*.

La *distorsione armonica*, ossia la percentuale del contenuto di armoniche, si riferisce all'entità delle armoniche presenti all'uscita dell'amplificatore quando alla sua entrata sia stato applicato un tono puro, perfettamente sinusoidale, e quindi privo di armoniche. Le armoniche presenti all'uscita sono dovute al funzionamento non lineare di qualche parte dell'amplificatore, per es. da rettificazione di griglia, da stadi sovraccaricati, da squilibrio di impedenze, ecc.

La distorsione s'intende tollerabile quando la percentuale del contenuto d'armoniche non supera il 5%; negli amplificatori ad alta fedeltà non supera il 2%, a resa massima.

La *percentuale d'intermodulazione* viene misurata applicando all'entrata dell'amplificatore due toni puri, sinusoidali, e controllando all'uscita l'entità delle frequenze di battimento, dovute alla somma ed alla differenza tra le due frequenze applicate all'entrata. Queste nuove frequenze si producono soltanto per effetto di non linearità presenti nell'amplificatore, ossia per effetto di distorsione.

Vi è intermodulazione tollerabile quando è del 10% a pieno volume, e le frequenze applicate all'entrata sono di 40 e di 2000 c/s. Negli amplificatori di alta qualità non supera l'8%.

RONZIO. — Si vuol dire che il *livello di ronzio* è di un certo numero di decibel sotto l'uscita normale, per es. — 60 decibel sotto la massima potenza d'uscita. A volte, il livello di ronzio viene riferito ad una data potenza minima, per es. *rispetto ad 1 milliwatt*. In questo caso il numero dei decibel risulta minore, per es. può essere di — 40 decibel sotto 1 milliwatt. Un altro modo per indicare il livello rumore è quello di indicare il rapporto tra la tensione rumore e la tensione massima del segnale, all'uscita dell'amplificatore. Il rapporto di 1/2500 è considerato soddisfacente.

GAMMA DI FREQUENZE. — La potenza d'uscita dell'amplificatore non si mantiene costante a tutte le frequenze, decresce a ciascuno dei due estremi, in corrispondenza delle frequenze più basse e di quelle più alte. È detta *frequenza di taglio* quella alla quale la potenza d'uscita scende a 0 decibel. Per *risposta lineare* s'intende quel tratto della gamma di frequenze nel quale il livello sonoro si mantiene pratica-

mente costante, tale cioè da non subire variazioni superiori ad un decibel sopra o sotto, ossia ± 1 dB. L'amplificatore d'alta classe conserva il proprio guadagno, con uno scarto di ± 1 decibel, nella gamma da 80 a 8000 cicli/secondo; si possono costruire amplificatori con guadagno tale da subire uno scarto massimo di ± 1 decibel

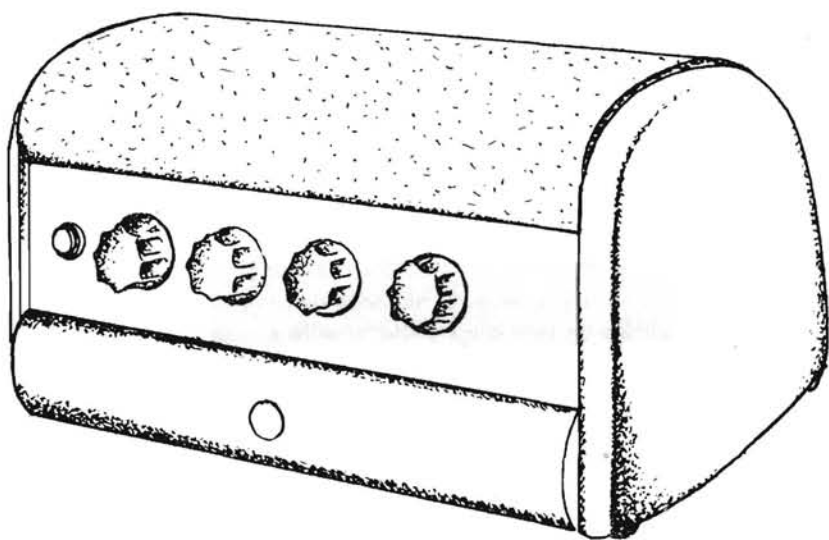


Fig. 8.15. - Tipico aspetto di moderno amplificatore da media potenza, con griglia metallica di protezione superiore.

entro la gamma da 20 a 20 000 cicli/secondo. Quanto sopra, con bassa distorsione e basso livello rumore. Sono in uso amplificatori con risposta sino ad 80 000 cicli/secondo, benchè l'orecchio possa percepire frequenze poco oltre i 15 000 c/s, allo scopo di poter disporre di una risposta effettivamente lineare anche ai livelli sonori più alti. Si tratta di *amplificatori musicali*, usati in particolari circostanze.

IL RESPONSO DI FREQUENZA DEGLI AMPLIFICATORI

Principio dei filtri di frequenza.

I filtri di frequenza sono di basilare importanza nella tecnica degli amplificatori ad audiofrequenza; con essi è possibile effettuare ampie correzioni di responso, in modo da adeguare l'amplificatore alle caratteristiche della sorgente di segnale (microfono, pickup, sintonizzatore, testa magnetica, ecc.) ed alle caratteristiche dell'altoparlante. Non è sempre opportuno che l'amplificatore amplifichi uniformemente tutte le frequenze, ma è quasi sempre necessario che esso compensi l'insufficiente trasduzione da parte della sorgente di segnale o l'inadeguata riproduzione dell'altoparlante, in modo che il responso complessivo dell'intero impianto sonoro riesca perfetto.

A base dei filtri di frequenza vi è il condensatore, per il fatto che la resistenza che esso oppone alle varie frequenze, ossia la sua reattanza capacitiva (X_c), varia con il variare della frequenza; la reattanza capacitiva è, infatti, molto grande rispetto le frequenze basse, e tende a diventare addirittura infinita a mano a mano che la fre-

REATTANZA CAPACITIVA ALLE VARIE FREQUENZE

	50 c/s	100 c/s	500 c/s	1000 c/s	5000 c/s	10.000 c/s
50 pF	63.694.327	31.847.133	6.369.432	3.184.788	636.943	318.417 ohm
100 pF	31.847.133	15.923.500	3.184.713	1.592.350	318.471	159.235 ohm
250 pF	12.738.853	6.369.426	1.273.885	636.492	127.388	63.694 ohm
500 pF	6.369.432	3.184.713	636.943	318.473	63.694	31.841 ohm
1.000 pF	3.184.713	1.592.350	318.471	159.235	31.847	15.923 ohm
5.000 pF	636.943	318.471	63.694	31.847	6.369	3.185 ohm
10.000 pF	318.471	159.200	31.847	15.920	3.185	1.592 ohm
15.000 pF	212.314	106.157	21.231	10.615	2.123	1.061 ohm
20.000 pF	159.235	79.617	15.923	7.961	1.592	796 ohm
50.000 pF	63.694	31.847	6.369	3.184	636	318 ohm
100.000 pF	31.847	15.920	3.184	1.592	318	159 ohm

quenza scende verso zero. Essa è invece bassa alle frequenze elevate; più aumenta la frequenza più diminuisce la reattanza. Sicchè rispetto alle audiofrequenze, il condensatore si comporta come una resistenza variabile; ossia come un elemento selezionatore di frequenza.

Per ottenere un filtro di frequenza basta collegare una resistenza fissa in serie

ad un condensatore; poichè il condensatore si comporta come una resistenza variabile, si ottiene un divisore di tensione, un elemento del quale è variabile e l'altro è fisso.

Con un condensatore ed una resistenza si può realizzare tanto un filtro per le frequenze alte, tale da attenuare prevalentemente i toni alti, quanto un filtro per le frequenze basse, tale da attenuare i toni bassi a preferenza di quelli alti. In fig. 91A il filtro è costituito da una resistenza di 25 000 ohm con in serie un condensatore di 10 000 picofarad ossia 0,01 microfarad. L'entrata del filtro è ai capi dell'insieme resistenza-condensatore; l'uscita del filtro è ai capi della resistenza. Questo è un filtro dei toni bassi, infatti si supponga che alla sua entrata siano presenti due tensioni alternative eguali, una a 64 cicli e l'altra a 6400 cicli; la reattanza del condensatore a queste due frequenze si calcola con la solita formula:

$$\text{Reattanza del condensatore in ohm} = \frac{1\ 000\ 000}{2\pi \times \text{frequenza in cicli} \times \text{capacità in microfarad}}$$

$$\text{Reattanza a 64 cicli} = 1\ 000\ 000 : (6,28 \times 64 \times 0,01) = 1\ 000\ 000 : 5 = 200\ 000\ \text{ohm}$$

$$\text{Reattanza a 6400 cicli} = 1\ 000\ 000 : (6,28 \times 6400 \times 0,01) = 1\ 000\ 000 : 500 = 2000\ \text{ohm}$$

Rispetto alla frequenza a 64 cicli, il filtro di fig. 9.1 A si comporta come un divi-

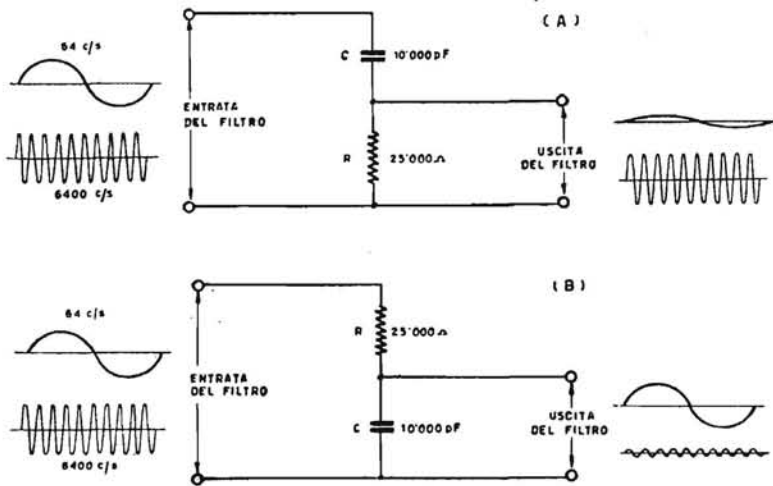


Fig. 9.1. - Principio dei filtri attenuatori di frequenza.

sore di tensione formato da una resistenza di 25 000 ohm in serie con altra di 200 000 ohm; poichè l'uscita del filtro è ai capi della resistenza di 25 000 ohm, solo una piccola parte della tensione a 64 cicli è presente all'uscita; data la divisione di tensione essa è

in gran parte presente ai capi del condensatore di 10 000 picofarad; ne risulta che la frequenza a 64 cicli è fortemente attenuata.

Rispetto alla frequenza a 6400 cicli, il filtro si comporta come un divisore formato da una resistenza di 25 000 ohm e da un'altra di 2000 ohm; poichè l'uscita del filtro è ai capi della resistenza di 25 000 ohm, la tensione a 6400 cicli è quasi completamente presente all'uscita del filtro; solo una minima parte è presente ai capi del condensatore di 10 000 picofarad. Anche la frequenza a 6400 cicli risulta attenuata, ma l'attenuazione è minima in confronto alla frequenza a 64 cicli. Questo filtro lascia passare le frequenze alte, non lascia passare che in minima parte le basse; da ciò il termine di *filtro attenuatore dei toni bassi*.

Il filtro di fig. 9.1 B non è altro che quello precedente capovolto; in questo caso l'uscita del filtro è ai capi del condensatore anzichè della resistenza. Poichè, come detto, la frequenza a 64 cicli è in gran parte ai capi del condensatore, dato che il condensatore è all'uscita del filtro, essa è pure presente all'uscita del filtro. L'altra frequenza, quella a 6400 cicli, è invece presente in gran parte ai capi della resistenza, ed in minima parte ai capi del condensatore, all'uscita del filtro, quindi risulta fortemente attenuata. Questo filtro lascia passare le frequenze basse a preferenza delle alte, per cui è detto *filtro attenuatore dei toni alti*.

Il più diffuso filtro di frequenza, presente in tutti gli amplificatori, è quello usato per l'accoppiamento di una valvola con la seguente, costituito dal condensatore di accoppiamento e dalla resistenza di griglia. L'uscita di questo filtro è ai capi della resistenza, quindi è un filtro attenuatore dei toni bassi. È per questa ragione che è necessario elevare alquanto la capacità di accoppiamento e ridurre al minimo ammissibile la resistenza di griglia, onde evitare l'eccessiva attenuazione dei toni bassi.

Riducendo la resistenza di griglia si riduce anche il guadagno dello stadio; per cui gli amplificatori ad alta fedeltà di riproduzione sono provvisti di uno stadio d'amplificazione in più rispetto quelli a bassa fedeltà di riproduzione, dato che gli stadi ad alta fedeltà sono sempre a basso guadagno, onde evitare perdite di frequenze basse.

Basta variare la capacità del condensatore di accoppiamento per variare l'azione del filtro; un esempio di controllo di responso di questo tipo è quello dell'amplificatore da cinema mod. 151 delle Officine Prevost (v. schema in fondo al volume), nel quale il condensatore di accoppiamento tra il primo ed il secondo triodo della prima 6SL7 può avere sei diversi valori, compresi tra 5000 e 100 000 pF.

Negli esempi di fig. 9.1, vien detta *frequenza di passaggio* o di *crossover* quella frequenza alla quale la reattanza del condensatore è di 25 000 ohm; il filtro è formato allora da due resistenze di eguale valore.

Circuito di rinforzi dei toni bassi.

Il guadagno di uno stadio d'amplificazione dipende anche dalla resistenza di griglia della valvola seguente; se, ad es., lo stadio è ad una valvola 6SJ7, dalla Tabella del capitolo precedente risulta che il guadagno può essere di 179 con resistenza

di griglia di 0,47 megaohm, oppure di 216 elevando il valore della resistenza di griglia ad 1 megaohm, lasciando invariato ogni altro fattore. Si approfitta di questo fatto per variare il guadagno degli stadi d'amplificazione al variare della frequenza, in modo da ottenere una maggiore amplificazione in corrispondenza di certe frequenze, a seconda delle necessità, ciò mediante una resistenza ed un condensatore in serie, posti in parallelo alla resistenza di griglia, come in fig. 9.2.

Le resistenze R_1 e R_2 possono essere di 1 megaohm, il condensatore C_1 può essere di 500 picofarad. Alla frequenza di 100 cicli, la resistenza del condensatore è di

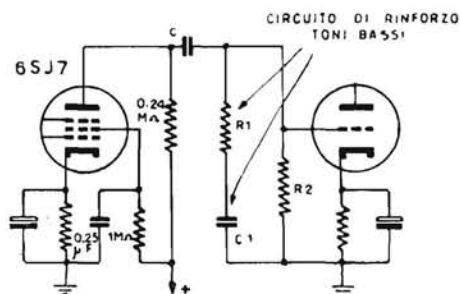


Fig. 9.2. - Principio del circuito di rinforzo dei toni bassi usato per variare il guadagno dello stadio d'amplificazione.

3 184 000 ohm, mentre alla frequenza di 5000 cicli è di 63 700 ohm; dunque il condensatore si comporta come una resistenza variabile al variare della frequenza. Poichè il condensatore si trova in parallelo alla resistenza di griglia, il valore complessivo è alto in presenza di frequenze basse, ed è basso in presenza di frequenze alte, quindi il guadagno dello stadio è massimo in corrispondenza della frequenza più bassa, e minimo in corrispondenza della frequenza più alta. Questo è un *circuito di rinforzo dei toni bassi*.

Anzichè in parallelo alla resistenza di griglia, il circuito di rinforzo dei toni bassi viene a volte posto in parallelo alla resistenza di placca; in tal caso il carico anodico varia al variare della frequenza, e quindi varia il guadagno dello stadio, il quale risulta alto alle frequenze basse, e basso alle frequenze alte.

Il circuito di rinforzo dei toni bassi differisce dal filtro attenuatore, per il fatto che in tal caso non è usato il principio del divisore di tensione.

Circuito di rinforzo dei toni alti.

Per ottenere il rinforzo dei toni alti, anzichè ricorrere al sistema di variare il guadagno della valvola, si applica il principio del controllo di volume, e si approfitta del variare della reattanza del condensatore per formare all'entrata della valvola un divisore di tensione dinamico. Il principio è illustrato dalla fig. 9.3. In questo caso il condensatore C è in parallelo alla resistenza R_1 ; essi formano il *circuito di rinforzo dei toni alti*, posto in serie tra il condensatore di accoppiamento e la resistenza di griglia.

La reattanza del condensatore di 1000 pF è di 1 600 000 ohm a 100 cicli ed è di 31 800 ohm a 5000 cicli, come risulta dalla Tabella.

All'entrata della valvola è presente un divisore di tensione, un lato del quale (quello costituito da R_1 e da C) è variabile, mentre l'altro è fisso (quello costituito dalla resistenza di griglia). In presenza di frequenza molto bassa, per es. 100 cicli, il valore ohmmico di R_1 e di C è praticamente quello di R_2 , per cui solo metà della tensione del segnale risulta presente all'entrata della valvola. In presenza di frequenza molto alta, per es. 5000 cicli, il valore ohmmico di R_1 e di C è molto basso, quindi la maggior parte della tensione del segnale è presente ai capi di R_2 all'entrata della valvola. Ne risulta che i toni alti vengono amplificati molto più dei toni bassi; l'entità della

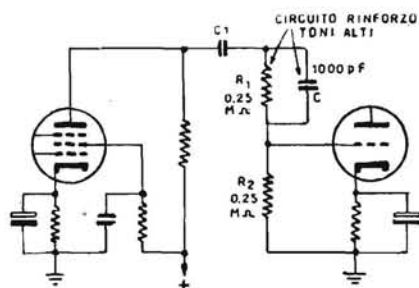


Fig. 9.3. - Principio del circuito di rinforzo dei toni alti.

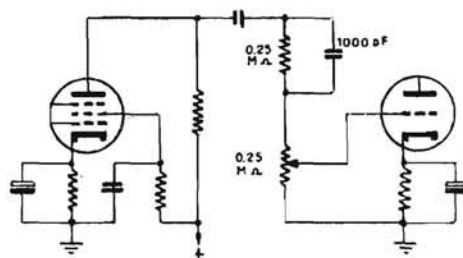


Fig. 9.4. - Circuito di rinforzo dei toni alti in serie al controllo di volume.

differenza di amplificazione viene determinata dal valore di R_1 mentre l'inizio in cui tale differenza ha luogo viene determinato dal valore di C.

Spesso il circuito di rinforzo dei toni alti viene unito al controllo di volume, il quale provvede in tal modo anche a determinare l'entità della differenza di amplificazione delle frequenze alte rispetto quelle basse. Un esempio è riportato dalla fig. 9.4.

Controlli di responso.

Il controllo di responso consente di modificare l'andamento della curva di frequenza dell'amplificatore ad una delle sue estremità, in modo da adeguarla alla sorgente di segnale, all'altoparlante, alle caratteristiche degli stadi d'amplificazione ed alle condizioni dell'ambiente. I controlli di responso sono due: uno per l'estremo basso della curva, e l'altro per l'estremo alto. Il principio di funzionamento è quello stesso dei filtri attenuatori e dei circuiti di rinforzo ai quali è già stato accennato.

Nell'esempio di fig. 9.2, il circuito di rinforzo è costituito da una resistenza e da un condensatore, ambedue fissi; se in parallelo al condensatore viene collocata una resistenza variabile, essa diventa il controllo di responso all'estremo basso, in quanto influisce sull'azione del condensatore. Un esempio di controllo di responso di questo tipo è riportato dalla fig. 9.5; il circuito è costituito da R_1 con in serie C_1 , l'azione di

quest'ultimo è determinata dalla posizione della resistenza variabile R_2 in parallelo ad esso.

Oltre al controllo di responso all'estremo basso, all'entrata della valvola V2 di fig. 9.5 è presente anche il controllo di responso all'estremo alto, formato dalla resistenza di griglia R_{3r} variabile, e dal condensatore C_2 . Quando il cursore della resistenza variabile si trova in posizione A, l'azione del condensatore è nulla, in quanto è in corto-

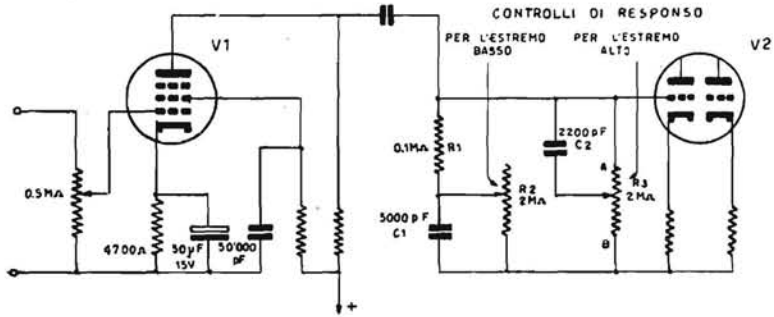


Fig. 9.5. - Principio dei controlli di responso ai due estremi della curva di frequenza dell'amplificatore.

circuito; quando invece è in posizione B, l'azione del condensatore è massima, ed in presenza di frequenze elevate, esso riduce fortemente la resistenza di griglia della valvola, quindi il guadagno dello stadio per tali frequenze, le quali risultano in tal modo attenuate fortemente. Il controllo consente di variare l'azione del condensatore tra questi due estremi.

Va notato che negli amplificatori i controlli di responso hanno grandissima importanza; spesso essi vengono utilizzati con circuito a reazione inversa, specie quando si tratta di amplificatori di media o grande potenza. I due controlli di fig. 9.5 sono bene adatti per amplificatore da radiofonografo.

Esempio di correzione di responso con circuiti di rinforzo dei toni alti e dei toni bassi.

Tutti gli amplificatori a media o ad alta fedeltà di riproduzione sonora sono provvisti di circuiti di rinforzo tanto dei toni alti quanto dei toni bassi, allo scopo di sostenere gli estremi della curva di responso, ed assicurare l'ottima amplificazione di una gamma musicale assai vasta. I circuiti di rinforzo sono presenti all'uscita del primo stadio d'amplificazione e all'entrata del secondo, ed a volte anche all'uscita del secondo e all'entrata del terzo stadio d'amplificazione, quando si tratta di amplificatori di alta musicalità e di notevole potenza.

Un esempio pratico è quello di fig. 9.6. I circuiti di rinforzo sono tre, due per i toni bassi ed uno per quelli alti. All'uscita della preamplificatrice 6SJ7 vi è uno dei

circuiti di rinforzo bassi, costituito da una resistenza R_1 in serie con uno o due condensatori fissi, il circuito è in parallelo alla resistenza anodica. Un inseritore consente di variare la capacità, ponendo in serie ad R_1 di 10 000 ohm, un condensatore C_1 di 10 000 pF, o di aggiungere ad esso un condensatore C_2 di 40 000 pF o un condensatore C_3 di 10 000 pF.

Il principio è quello di fig. 9.2. Affinchè le variazioni della reattanza complessiva del circuito di rinforzo siano intese dalla resistenza di carico anodico, il valore di quest'ultima è di 240 000 ohm. In presenza di audiofrequenza bassa, la reattanza capacitiva diviene molto alta, quindi la riduzione del carico anodico è minima, con conseguente maggior guadagno dello stadio preamplificatore limitato alle frequenze basse. In presenza di audiofrequenze medie o alte, il guadagno dello stadio è normale.

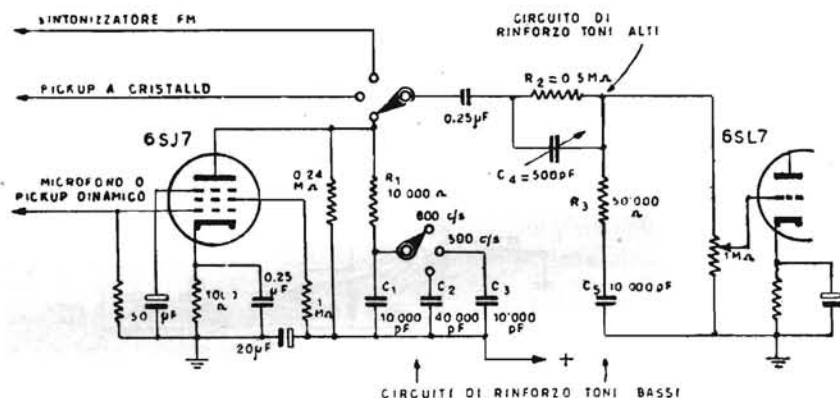


Fig. 9.6. - I circuiti di rinforzo dei due estremi della curva di responso dell'amplificatore vengono generalmente collocati tra il primo ed il secondo stadio di preamplificazione, come in questo esempio, il quale costituisce un'applicazione pratica dei principi illustrati dalle figg. 9.2 e 9.4.

Un secondo circuito di rinforzo, simile a quello presente nel circuito di placca della 6SJ7, è presente in parallelo alla resistenza di griglia di un triodo della 6SL7, l'altro essendo usato per l'inversione di fase. È costituito da una resistenza R_3 di 50 000 ohm e da un condensatore in serie di 10 000 pF. Questi due valori sono diversi da quelli indicati dalla fig. 9.2, data la presenza degli altri due circuiti di rinforzo.

Il terzo circuito di rinforzo, quello per i toni alti, è simile a quello di fig. 9.3; consiste di una resistenza R_2 di 0,5 megaohm in parallelo ad un condensatore variabile C_4 di 500 pF. È stato indicato un condensatore variabile essendo possibile con esso ottenere un'accurata regolazione del rinforzo dei toni alti; il suo valore può essere minore di quello indicato, per es. di 250 o di 300 pF. Il condensatore C_4 può essere fisso, ed in tal caso è opportuno che R_2 sia variabile.

Regolando opportunamente i due controlli variabili di rinforzo toni bassi e toni alti, è possibile ottenere un responso uniforme entro una gamma estesissima, da 20 a 20 000 cicli/secondo, almeno in questa parte dell'amplificatore.

Controlli di volume a compressione di tono.

Sono utili particolarmente per i radiofonografi ed in genere per i complessi sonori da abitazione, onde evitare l'inconveniente della « perdita de bassi » quando il controllo di volume è in posizione di minimo livello sonoro. La perdita dei toni bassi non è effettiva, ma solo apparente, essendo dovuta alla caratteristica dell'orecchio, poco sensibile ai toni bassi, i quali diventano inaudibili a volume molto ridotto, come detto nel capitolo primo, ed illustrato dalla fig. 1.10. I controlli di volume provvisti di compensazione possono essere di vario tipo; si distinguono in due categorie: a) « elettrici » e b) « meccanici »; i primi sono ottenuti con filtri o circuiti di rinforzo accoppiati al controllo di volume; i secondi mediante l'accoppiamento meccanico di due resistenze variabili, una per il controllo di volume ed una per il controllo di tono.

La fig. 9.7A illustra il tipo più semplice di *correttore di tono* aggiunto al controllo di volume; consiste di un condensatore C di 10 000 pF in parallelo con una re-

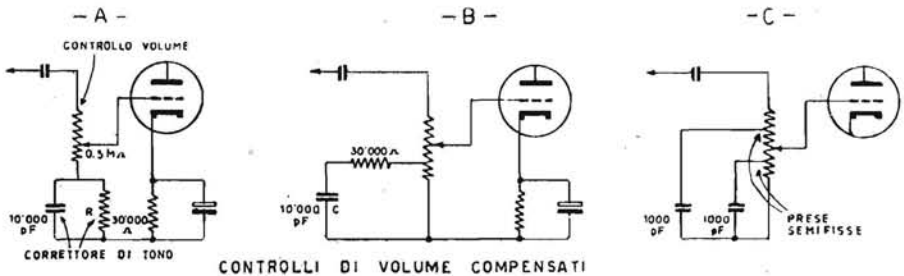


Fig. 9.7. - Esempi di circuiti di compensazione di tono onde evitare la « perdita dei bassi » in corrispondenza del volume sonoro ridotto.

sistenza R di 30 000 ohm, è posto in serie alla resistenza variabile, dal lato massa. I valori di R e di C vanno variati a seconda della necessità. Presenta l'inconveniente di riuscire efficace solo a livello sonoro molto basso.

La fig. 9.7B indica un esempio migliore di controllo di volume compensato, il quale richiede però che la resistenza variabile sia provvista di una presa. Il circuito *correttore* funziona tanto da attenuatore delle frequenze alte quanto da rinforzo delle frequenze basse. La resistenza R di 30 000 ohm può venir posta in parallelo al condensatore C anziché in serie ad esso, qualora ciò risulti più conveniente ai fini della compensazione. La resistenza in serie limita l'effetto sopra la frequenza di passaggio ($X_c = R$), la resistenza in parallelo limita l'effetto sotto tale frequenza.

Il controllo di volume compensato di fig. 9.7B non consente di regolare l'effetto nella esatta posizione della gamma sonora, poichè la presa è fissa. È senz'altro da preferire la resistenza variabile con presa semifissa, tale da poter essere spostata durante la messa a punto dell'amplificatore. Ciò anche per il fatto che il valore delle resistenze non è preciso, data la tolleranza del 20 % ammessa. Il sistema migliore di compensazione di tono è quello di fig. 9.7C nel quale la resistenza variabile è prov-

vista di due prese semifisse, ciascuna con il proprio condensatore. In questo modo è possibile adeguare perfettamente la curva di rinforzo dei toni bassi al variare del livello sonoro. In serie o in parallelo ai due condensatori può riuscire opportuno collocare una resistenza.

In alcuni amplificatori di alta classe, la resistenza variabile per il controllo di volume è provvista di tre prese semifisse, una delle quali collegata ad impedenza a nucleo di ferro, accuratamente schermata, data l'estrema facilità con cui può captare il ronzio. Questo tipo di compensazione di tono è da riservare solo ad amplificatori di costruzione particolare.

Caratteristiche della reazione inversa.

La *reazione inversa*, detta anche *reazione negativa* o *controreazione*, è di basilare importanza nella tecnica degli amplificatori ad audiofrequenza; con essa si ottengono numerosi vantaggi, particolarmente importanti quando le valvole finali sono tetrodi o pentodi, essendo in tal caso più difficile minimizzare la distorsione conseguente alla caratteristica non lineare di queste valvole. Per tale ragione, e per altre ancora, tutti gli amplificatori di costruzione recente, del tipo a media musicalità, e tanto più in quelli ad alta musicalità, sono provvisti di reazione inversa. Gli amplificatori di costruzione non recente, senza reazione inversa, possono venir notevolmente perfezionati applicandola anche ad essi, tanto più che ciò non richiede alcuna laboriosa progettazione.

La reazione inversa si basa sul fatto che il segnale ad audiofrequenza presente all'uscita della valvola amplificatrice è in opposizione di fase rispetto a quello presente all'entrata della valvola stessa, ossia è a 180 gradi fuori fase. La reazione inversa consiste nel far retrocedere una parte del segnale amplificato, dall'uscita all'entrata della valvola.

I vantaggi conseguenti alla reazione inversa sono importanti e numerosi; il principale è la minor distorsione quindi la più elevata fedeltà ottenibile, gli altri sono: riduzione del ronzio e del rumore di fondo, migliore responso alle varie frequenze, maggiore indipendenza dalle fluttuazioni della tensione anodica, migliore frenatura del sistema vibrante dell'altoparlante, ecc. Si supponga, ad es., che all'entrata della valvola finale non sia presente alcun segnale ad eccezione di una certa tensione alternativa di ronzio; in tal caso la tensione di ronzio viene amplificata e riprodotta dall'altoparlante qualora non vi sia reazione inversa. Se invece la valvola finale è provvista di reazione inversa, una parte della tensione di ronzio viene retrocessa in opposizione di fase dall'uscita all'entrata della valvola, con il risultato di annullare quella presente all'entrata, essendo eguale e contraria, e con l'effetto di far scomparire il ronzio o per lo meno di attenuarlo fortemente.

Nello stesso modo è possibile attenuare un tratto della gamma di frequenza qualora risulti d'ampiezza eccessiva, a vantaggio della parte restante della gamma. Se, ad es., si vuole evitare che la valvola finale o altra precedente abbia ad amplificare normalmente le frequenze comprese tra 3000 c/s in su, si provvede a far retrocedere

quella parte del segnale che va da tale frequenza sino all'estremo alto della gamma; poichè le frequenze comprese in questo tratto vengono ripresentate all'entrata in opposizione di fase, ne risulta un parziale annullamento della loro ampiezza, ossia una parziale soppressione, la quale può venir regolata a seconda della necessità. Ne risulta una particolare forma di compensazione di tono assai utile. Essendo possibile variare l'ampiezza del segnale retrocesso con resistenza variabile, molti amplificatori di classe sono provvisti di due controlli di compensazione a reazione inversa uno per i toni alti e l'altro per i toni bassi, ciascuno dei quali costituito da una resistenza variabile.

La reazione inversa ha due inconvenienti: a) riduce il guadagno dello stadio, b) può causare oscillazione. Il primo inconveniente ha poca importanza, data l'alta amplificazione delle valvole moderne; il secondo può venir evitato con opportuni accorgimenti, dei quali sarà detto più avanti.

Principio della reazione inversa.

Una delle più semplici forme di reazione inversa è quella di fig. 9.8, in cui la retrocessione di parte del segnale amplificato avviene tramite un condensatore ed una resistenza in serie, posti tra la placca e la griglia controllo della valvola finale.

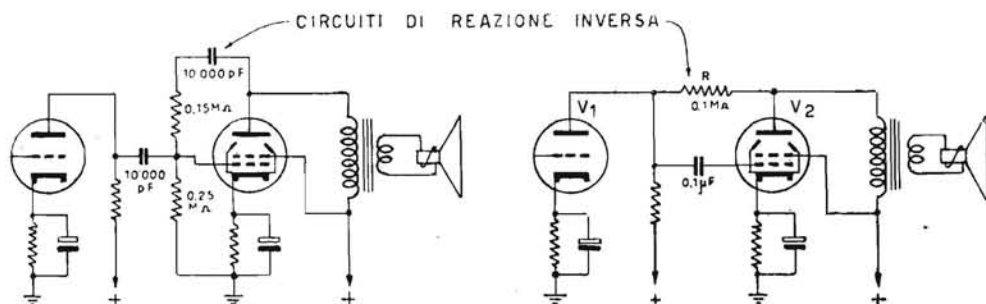


Fig. 9.8. - Circuiti basilari di reazione inversa.

L'ampiezza del segnale retrocesso è determinata dal valore di R , mentre C serve per separare la tensione anodica da quella di griglia. All'estremo basso della gamma, il condensatore C interviene a limitare l'ampiezza del segnale retrocesso, dato che alle basse frequenze la reattanza capacitativa è alta (v. Tabella), e si somma alla resistenza; l'attenuazione è perciò meno accentuata per i toni bassi e più accentuata per quelli alti. Ciò risulta utile, dato che il trasformatore d'uscita causa una notevole attenuazione delle frequenze basse. I valori di R ed C indicati in figura sono stati scelti prevedendo che il trasformatore d'uscita sia di buona qualità; qualora ciò non fosse, è opportuno diminuire il valore di R , in modo da accentuare l'attenzione delle frequenze alte e medie a vantaggio di quelle basse.

La fig. 9.8 illustra un'altra disposizione dello stesso circuito di reazione inversa; la differenza consiste nell'assenza del condensatore in serie alla resistenza. Poichè la placca di V1 e la griglia di V2 sono virtualmente in fase, la reazione negativa può essere ottenuta inserendo parte del segnale amplificato della placca di V2 a quella di V1. Il risultato è simile a quello dell'esempio precedente. Anche in questo caso l'entità della reazione inversa può venir regolata variando il valore di R ; basta diminuire il valore di R per ottenere un effetto più marcato. Va notato che mentre nell'esempio precedente, il condensatore di accoppiamento è di 10 000 pF, in questo esempio è invece di 0,1 microfarad, ciò allo scopo di evitare che il segnale retrocesso subisca uno spostamento di fase, fatto questo che costituisce uno dei punti deboli dei circuiti a reazione inversa. Infatti, se il segnale retrocesso non è esattamente in opposizione di fase, ma concorda in parte con la fase del segnale all'entrata, si ottiene la reazione normale, positiva, con il pericolo dell'autooscillazione.

Un effetto secondario della presenza della resistenza R nel circuito indicato è che la corrente di placca della valvola V1 trova due passaggi, anzichè uno solo, con con-

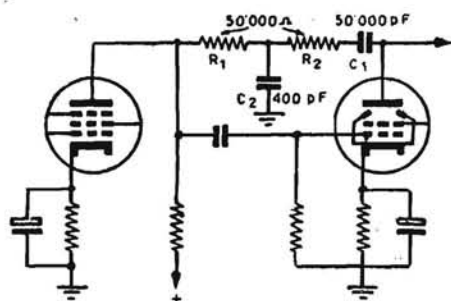


Fig. 9.9. - Circuito di reazione inversa con accentuazione delle frequenze ai due estremi della curva di responso dell'amplificatore.

seguito aumento della tensione di placca. L'inconveniente di questo circuito consiste nel non consentire alcuna preferenza per le varie frequenze, poichè tutte risultano egualmente trasferite all'entrata della V2.

Con il circuito di fig. 9.9 è possibile ovviare all'inconveniente suddetto; la resistenza R è divisa in due parti eguali, R_1 e R_2 di 50 000 ohm ciascuna. Il condensatore C_1 di 50 000 pF ha lo scopo di esaltare le frequenze molto basse, limitando l'ampiezza del segnale retrocesso in corrispondenza alle frequenze molto basse; il condensatore C_2 di 400 pF ha lo scopo di esaltare le frequenze all'altro estremo della gamma, lasciando passare a massa quella parte del segnale retrocesso che corrisponde alle frequenze molto alte.

Reazione inversa applicata alla valvola precedente la finale.

In fig. 9.8 la resistenza di reazione inversa è collegata alla placca della valvola precedente la finale; è anche possibile collegarla al catodo della stessa valvola, con alcuni vantaggi. È però necessario collegare un condensatore in serie alla resistenza, come in fig. 9.10, allo scopo di evitare il trasferimento della tensione anodica continua al catodo della valvola precedente. In tal caso si ottiene l'accentuazione delle frequenze basse, appunto come in fig. 9.9.

Nell'esempio di fig. 9.10, R_1 e C_1 sono gli elementi del circuito di reazione inversa, mentre R_2 e C_2 sono gli elementi del circuito di rinforzo dei toni bassi, simile a quello di fig. 9.3. Con questa disposizione la resistenza limitatrice della reazione inversa non è fissa, come negli esempi precedenti, è invece variabile al variare della

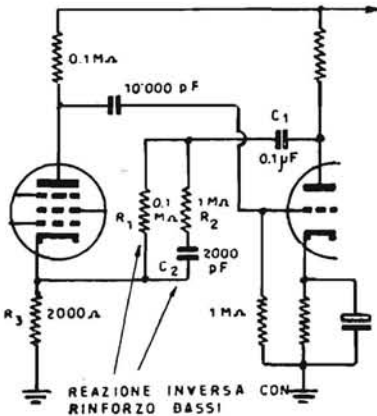


Fig. 9.10. - Circuito di rinforzo dei toni bassi applicato a circuito di reazione inversa placca-catodo.

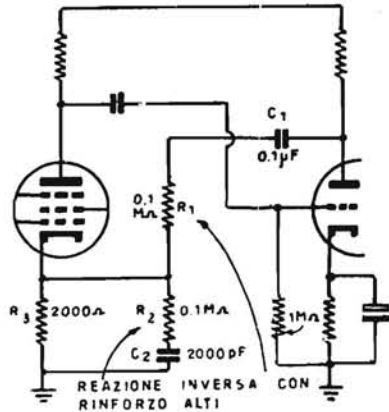


Fig. 9.11. - Circuito di reazione inversa simile al precedente, con circuito di rinforzo dei toni alti.

frequenza, per effetto della variazione della reattanza di C , molto alta alle frequenze basse e molto bassa alle frequenze alte. In presenza di toni bassi la resistenza limitatrice è alta, per cui la retrocessione del segnale è ridotta, quindi è ridotta anche la diminuzione di guadagno dello stadio. Si ottiene in tal modo il duplice effetto di reazione inversa e di rinforzo dei toni bassi.

In fig. 9.11 alla reazione inversa è aggiunto il circuito di rinforzo dei toni alti. La tensione trasferita dal circuito di placca al catodo della valvola precedente, è presente ai capi di un particolare divisore di tensione, un lato del quale è formato dal condensatore C_1 di 0,1 microfarad e dalla resistenza R_1 di 0,1 megaohm, mentre l'altro lato è formato dalla resistenza R_2 dello stesso valore e dal condensatore C_2 di 2000 pF. In presenza di frequenze alte, la reattanza di C_2 è piccola, poco inferiore a quella di C_1 — il segnale viene diviso circa a metà, per cui al catodo è presente metà circa

della tensione retrocessa. In presenza di frequenze basse, invece, la reattanza di C_2 è molto grande, molto più grande di quella di C_1 , data la diversa capacità, per cui il valore del lato comprendente $R_2 C_2$ è molto maggiore dell'altro, quindi gran parte della tensione retrocessa è presente ai suoi capi, ossia ai capi del catodo; ne risulta che alle frequenze basse la reazione inversa è forte, e quindi è forte la loro attenuazione; il risultato è che le frequenze alte vengono amplificate con guadagno più alto.

In fig. 9.11, al posto del circuito di rinforzo alti costituito da R_2 e C_2 è possibile utilizzare un condensatore di 600 pF in parallelo alla resistenza di catodo R_3 , al posto del solito condensatore elettrolitico di livellamento, il quale non va usato quando la reazione negativa è applicata al catodo. Il condensatore di 500 pF elimina le frequenze elevate sino a circa il centro della gamma, quindi impedisce che tali frequenze abbiano a ridurre il guadagno dello stadio, con conseguente loro accentuazione rispetto alle basse.

I controlli di responso a reazione inversa.

La reazione inversa ha reso possibile la compensazione della curva di responso alle audiodi frequenze, ciò in modo molto semplice, razionale ed economico, tanto che ormai non si costruiscono più amplificatori di potenza elevata senza tale compensazione, eccezione fatta per quelli adatti per la sola voce.

Ad es., con un amplificatore di basso costo è possibile ottenere una curva di responso abbastanza piana tra 100 e 5000 cicli, con ± 3 dB, senza compensazione a reazione inversa; utilizzando tale compensazione, realizzabile con qualche resistenza e qualche condensatore, il responso dello stesso amplificatore risulta assai migliorato, estendendosi da 100 a 10 000 cicli, con ± 3 dB. Gli amplificatori ad alta musicalità usati per le radiotrasmissioni e per la ripresa di colonne sonore sono provvisti di forti compensazioni a reazione inversa, tanto da consentire responsi uniformi su estesissima gamma di frequenze, addirittura sull'intero spettro sonoro, da 30 a 20 000 cicli, con $\pm 0,5$ dB.

Il principio è molto semplice e consiste nell'utilizzare filtri di frequenza e circuiti di rinforzo insieme a quello di reazione inversa; degli uni e degli altri è già stato accennato. La fig. 9.12 indica un esempio pratico, utilizzato nell'amplificatore da 75 watt Geloso mod. G-274A e G-275A. In figura è indicato il principio generale; lo schema completo si trova in fondo al volume. Parte del segnale presente nel circuito di placca della valvola pilota 6L6 è retrocesso al circuito di catodo della valvola precedente, costituita da uno dei due triodi di una 12SL7. Ciò tramite un condensatore C_1 di 0,1 microfarad in serie con una resistenza R_1 di 25 000 ohm. Il valore di C_1 è notevolmente alto, in modo da consentire il passaggio anche delle frequenze più basse.

Vi sono due controlli di responso, uno efficace all'estremo alto della curva, costituito dal condensatore C_2 di 5000 pF e dalla resistenza variabile R_2 di 30 000 ohm, e l'altro efficace all'estremo basso della curva, costituito dal condensatore C_3 di 5000 pF e dalla resistenza R_3 di 0,5 megaohm. L'azione di questi due controlli è già stata illustrata; quello per le frequenze basse corrisponde alla fig. 9.10 e quello per le fre-

quenze alte alla fig. 9.11. I due controlli di responso consentono di variare la curva dell'amplificatore in modo da adeguarla alle più diverse necessità, nonché alle più svariate condizioni ambientali. Risultano utilissimi, ad es., durante la riproduzione fonografica, in quanto consentono di eliminare l'eventuale fruscio dei dischi a 78,26 giri e di esaltare le frequenze basse, data l'incisione ad ampiezza costante per le frequenze sotto i 250 cicli.

Un altro esempio di applicazione pratica dei controlli di responso è quello di fig. 9.13, uno dei più semplici ed efficaci, molto adatto per amplificatori di piccola o di media potenza. Nell'esempio fatto l'amplificatore è di 10 watt.

Il segnale è retrocesso dalla bobina mobile dell'altoparlante, allo scopo di com-

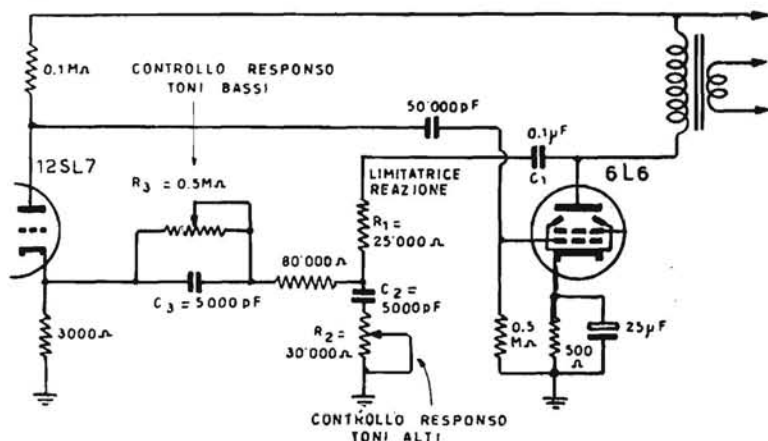


Fig. 9.12. - Controlli di responso ai due estremi della curva di frequenza utilizzando la reazione inversa (Principio adottato dalla Geloso negli amplificatori mod. G8274 A e G-276 A).

pensare anche le deficienze del trasformatore d'uscita, al circuito di catodo del terzo stadio amplificatore di tensione, precedente le valvole finali. In tal modo il guadagno dello stadio varia al variare della frequenza, e tale variazione può venire più o meno accentuata mediante due controlli di responso, uno per l'estremo alto e l'altro per l'estremo basso della curva.

Manca in questo schema il condensatore per la reazione inversa, non essendo necessario dato che il segnale è prelevato dalla bobina mobile, dove non vi è tensione anodica continua. La sola resistenza R di 47 000 ohm provvede alla retrocessione del segnale, limitandone l'ampiezza. Il controllo di responso bassi è realizzato con un condensatore C_1 di 5000 pF e con una resistenza variabile R_1 di 1 megaohm. Alle frequenze basse, C_1 oppone una resistenza assai elevata, ciò che riduce l'effetto di reazione negativa e di conseguenza la diminuzione di guadagno dello stadio, il che equivale ad un rinforzo in corrispondenza di tali frequenze. La resistenza variabile controlla l'entità dell'effetto di C_1 e nello stesso tempo determina la frequenza alla quale l'effetto stesso ha termine.

L'altro estremo della curva può venir più o meno variato, esaltato o depresso, mediante il circuito formato dal condensatore C_2 di 30 000 pF e dalla resistenza variabile R_3 di 0,5 megaohm. L'azione di questo circuito è già stato descritto; la variazione di reattanza del condensatore annulla più o meno la tensione ad audiofrequenza presente ai capi della resistenza di catodo e quindi modifica il guadagno dello stadio, elevandolo in corrispondenza alle frequenze elevate, per le quali la reattanza capacitiva è minima. L'azione del controllo di responso è coadiuvata dal condensatore

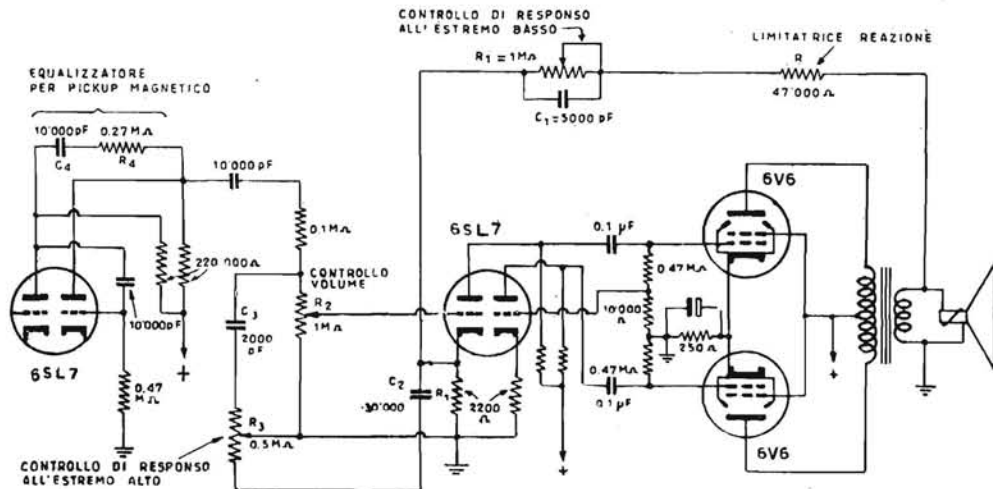


Fig. 9.13. - Controlli di responso ai toni bassi ed ai toni alti, a reazione inversa, bene adatti per radiofonografo da 12 watt, per stanza di soggiorno.

C_3 in serie alla stessa resistenza variabile R_2 . Lo schema completo di questo amplificatore si trova nel capitolo decimo.

Oltre ai due controlli di responso vi è un circuito equalizzatore adatto per pickup magnetico, anch'esso a reazione inversa, presente tra una placca e l'altra del primo doppio triodo 12SL7. Ha lo scopo di esaltare i toni bassi.

Negli schemi dei nuovi amplificatori progettati dalla Philips, nel capitolo decimo, vi sono altri esempi di controllo del responso a reazione inversa, particolarmente interessanti.

Problemi relativi all'applicazione della reazione inversa.

CALCOLO DELLA RIDUZIONE DI GUADAGNO.

Si supponga che all'entrata dello stadio finale la tensione del segnale sia di 5 volt, e che alla sua uscita la tensione del segnale sia di 90 volt; calcolare quale riduzione di guadagno dello stadio determinerà la retrocessione di 5 % della tensione del segnale presente all'uscita.

Calcolare anzitutto il guadagno dello stadio senza reazione inversa; esso risulta dalla tensione all'uscita divisa per quella all'entrata, ossia da $90 : 5 = 18$. Calcolare quale tensione avrà il segnale retrocesso qualora esso sia corrispondente al 5% di quello d'entrata; tale tensione sarà di $90 : 0,05 = 4,5$ volt. Calcolare ora quale dovrà essere il segnale d'entrata affinché quello d'uscita rimanga di 90 volt, dopo l'applicazione della reazione negativa; risulta semplicemente dalla somma di $5 + 4,5 = 9,5$ volt. Poichè con la reazione inversa è necessario un segnale di 9,5 volt all'entrata dello stadio finale per ottenere la tensione d'uscita di 90 volt, il guadagno dello stadio risulterà essere di $90 : 9,5 = 9,45$. Senza reazione inversa era di 18, con la reazione inversa è di 9,45, la riduzione di guadagno è dunque di $18 - 9,45 = 8,55$.

CALCOLO DELLA RESISTENZA LIMITATRICE.

Quale valore deve avere la resistenza limitatrice affinché il segnale retrocesso sia il 10% del segnale presente all'uscita della valvola finale di fig. 9.14?

La tensione ad audiofrequenza retrocessa all'entrata della valvola finale sarà il 10% di quella presente all'uscita della valvola stessa quando la resistenza limitatrice

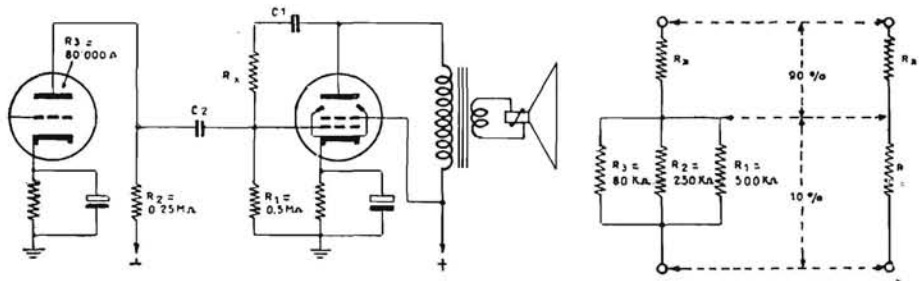


Fig. 9.14. - Calcolo del valore della resistenza limitatrice R_x onde ottenere la retrocessione all'entrata del 10% della tensione del segnale presente all'uscita della valvola finale.

R_x avrà un valore tale da costituire il 90% del divisore di tensione formato da essa e dalle altre resistenze in parallelo, come indicato a fianco della stessa fig. 9.14. Occorre tener conto della resistenza di griglia della valvola finale, R_1 di 500 chiloohm, e della resistenza interna della valvola precedente, R_3 di 80 chiloohm. È opportuno indicare i valori in chiloohm. Per semplicità non si tiene conto delle reattanze capacitive dei due condensatori C_1 e C_2 , supponendo il loro valore tanto piccolo da poter essere trascurato. Per prima cosa occorre calcolare il valore delle tre resistenze in parallelo, indicato con R utilizzando la formula:

$$R = \frac{R_1}{1 + (R_1 : R_2 + R_1 : R_3)} = \frac{500}{1 + (500 : 250) + (500 : 80)} = 500 : 9,25 = 54 \text{ k}\Omega$$

Poichè R_x appartiene ad un divisore di tensione di cui R di 54 kΩ è la decima parte,

tale divisore dovrà essere di $54 \times 10 = 540 \text{ k}\Omega$, per cui R_x sarà eguale a $540 - 54 = 486 \text{ k}\Omega$. In pratica il valore della resistenza limitatrice sarà di 0,5 megaohm, oppure di 0,47 megaohm, essendo questi i due valori normali più vicini.

Il segnale retrocesso sarà il 10 % di quello d'entrata solo alle frequenze molto alte, per le quali il valore di C_1 e di C_2 è trascurabile; per tutte le altre frequenze la percentuale del segnale sarà diversa, e dipenderà dal valore di C_1 e di C_2 . Qualora il condensatore di accoppiamento C_2 sia molto alto, tale da poter continuare a trascurare la sua reattanza, la percentuale alle frequenze medie ed a quelle basse diminuirà; se il condensatore di accoppiamento non è di valore molto alto, allora interviene anch'esso, alterando notevolmente la riduzione della percentuale.

1. The first part of the document discusses the importance of maintaining accurate records of all transactions and activities. It emphasizes that this is essential for ensuring transparency and accountability in the organization's operations.

2. The second part of the document outlines the various methods and tools used to collect and analyze data. It highlights the need for consistent and reliable data collection processes to support informed decision-making.

3. The third part of the document focuses on the role of technology in data management and analysis. It discusses how modern software solutions can streamline data collection, storage, and reporting, thereby improving efficiency and accuracy.

4. The fourth part of the document addresses the challenges associated with data management, such as data quality, security, and privacy. It provides strategies to mitigate these risks and ensure that data is used responsibly and ethically.

5. The fifth part of the document concludes by summarizing the key findings and recommendations. It stresses the importance of ongoing monitoring and evaluation to ensure that data management practices remain effective and aligned with the organization's goals.

ESEMPI DI AMPLIFICATORI

Avvertenze per la costruzione di amplificatori ad audio frequenza.

Vanno anzitutto stabilite le dimensioni del telaio metallico sul quale dovranno venir sistemati i diversi componenti. Sopra il telaio vanno i trasformatori, le impedenze di filtro, i condensatori elettrolitici ed i portavalvole; ai lati del telaio vanno sistemati gli attacchi per il microfono ed il pickup, i controlli di volume e di responso, ecc. La sistemazione di tutti i componenti va studiata su un foglio di carta delle dimensioni del telaio. Occorre tener presente che il trasformatore di alimentazione e le valvole finali e raddrizzatrice sviluppano calore; devono essere ad una certa distanza dagli altri componenti, non inferiore ai 3 cm. I condensatori elettrolitici non vanno posti molto vicino a componenti che si riscaldano.

L'entrata dell'amplificatore va posta ad un lato del telaio, e l'uscita al lato opposto, insieme con l'alimentatore; se vi è trasformatore d'entrata occorre estrema cura affinché non capti i campi magnetici variabili, prodotti dal trasformatore di alimentazione e dall'impedenza di filtro. A tale scopo è opportuno che il trasformatore d'alimentazione e l'impedenza di filtro siano molto vicini tra di loro, con i nuclei di ferro paralleli, e che il trasformatore d'entrata sia quanto più lontano possibile, orientato in modo che il suo nucleo si trovi ad angolo retto con i nuclei del trasformatore d'alimentazione e dell'impedenza. Il trasformatore d'uscita, invece, può trovarsi poco lontano da quello di alimentazione, ma quanto più lontano possibile da quello d'entrata, onde evitare che il segnale d'uscita abbia la possibilità di retrocedere in fase all'entrata dell'amplificatore, con conseguente reazione ed oscillazione. Il ronzio captato dal trasformatore d'alimentazione è a 50 cicli, quello captato dall'impedenza di filtro è a 100 cicli.

IL TELAIO. — Il telaio di ferro forato e piegato va cadmiato o smaltato; il telaio di metallo non ferroso è superiore dal punto di vista elettrico, ma risulta più costoso e meno robusto. Sul telaio vanno fissate tutte le parti componenti, portavalvole, resistenze variabili, commutatore, condensatori elettrolitici, ecc.; in qualche caso può risultare opportuno fissare i componenti molto pesanti, specie il trasformatore di alimentazione, verso la fine del montaggio. Vanno usate piccole basette di bachelite provviste di linguette metalliche per portare le resistenze; queste ultime vanno saldate alla basetta prima del collocamento a posto.

LA FILATURA. — I collegamenti vanno iniziati con quelli dei filamenti, per i quali va usato filo grosso, isolato ed intrecciato; la corrente percorre i due fili in senso opposto, quindi le linee di forza presenti intorno ad uno di essi annullano quelle presenti intorno all'altro. Non è opportuno collegare al telaio un capo dei filamenti, per utilizzare il telaio come ritorno, dato che ciò dà inevitabilmente luogo a ronzio.

IL RITORNO A MASSA. — Il ritorno di massa è molto importante; va usato un conduttore nudo, di spessore sufficiente, da far partire dal centro del secondario AT del trasformatore d'alimentazione, al quale saldare tutti i ritorni di massa, iniziando dai condensatori elettrolitici di filtro, la cui massa deve essere quanto più vicina possibile all'inizio del conduttore comune, partente dal centro del secondario AT. A tale scopo è necessario che la custodia metallica degli elettrolitici sia isolata dal telaio. Il collegamento comune di massa, isolato, raccoglie i ritorni a massa di tutto l'amplificatore, procedendo dall'uscita verso l'entrata; anche le prese per il microfono ed il pickup devono essere isolate dal telaio, e collegate all'estremità finale del conduttore comune; esso solo va fissato al telaio metallico, in un punto prossimo alla valvola d'entrata.

COLLEGAMENTI SCHERMATI. — È necessario che tutti i collegamenti portanti il segnale siano molto brevi, in modo particolare quelli di griglia, essendo alta l'impedenza d'entrata delle valvole, e facile la captazione elettrostatica del ronzio, per cui è opportuno siano in cavetto schermato, con la calza metallica collegata al ritorno comune di massa. Anche altri collegamenti è opportuno siano schermati, specie quelli al e dal controllo di volume; è però necessario tener presente che lunghi collegamenti schermati riducono l'estensione della gamma di frequenza amplificabile. A volte è necessario schermare condensatori fissi e resistenze, ciò che si può fare anche con vernice metallica.

DISTURBI. — Le valvole finali possono oscillare a frequenza inaudibile qualora gli schermi non facciano buon contatto o i contatti di massa siano insufficienti. Se vi è ronzio, cercare l'orientamento migliore del trasformatore d'entrata; se vi è oscillazione, può essere dovuta alla non perfetta opposizione di fase del segnale retrocesso; se la presa per la reazione inversa è al secondario del trasformatore d'uscita, può riuscire utile scambiare i collegamenti del primario.

LO STADIO D'ENTRATA. — Particolarissima attenzione va dedicata allo stadio preamplificatore per il microfono, dato l'alto guadagno; è opportuno che il portavalvola sia pesante, fissato al telaio con gomma, onde ottenere il molleggio ed evitare la microfonicità. Tutti i collegamenti a massa di questo stadio vanno fatti in un punto solo del conduttore di massa; ciò è molto importante, onde evitare il ronzio. La parte sottostante il portavalvola, comprese le resistenze ed i condensatori che vi fanno capo, è bene sia schermata con una calotta metallica fissata al telaio dell'amplificatore, al quale non va fissata nessuna altra parte, salvo un capo del collegamento comune di massa.

Amplificatori con valvole europee.

I tecnici della Philips olandese, Divisione Valvole Elettroniche, hanno appositamente progettato, realizzato e collaudato alcuni amplificatori ad audiofrequenza di varia potenza, allo scopo di fornire esempi pratici e sicuri di impiego delle nuove valvole Philips per amplificazione ad audiofrequenza. Tali amplificatori sono stati inseriti nel presente capitolo; essi rappresentano quanto di meglio può venir realizzato con le nuove valvole di tipo europeo. Gli schemi sono riportati dalle figg. 10.3, 10.4, 10.17, 10.18, 10.23, 10.24, 10.25 e 10.26.

Amplificatori da 150 milliwatt per fonografo da bambini.

Questo piccolo fonografo elettrico è provvisto di un amplificatore ad una sola valvola, con rettificatore a selenio, sistemato su un telaio di $5 \times 10 \times 13$ cm, e di un altoparlante di 8 cm. Le dimensioni esterne del mobiletto sono di $35,5 \times 38 \times 51$ centimetri. Non appena viene sollevato il braccio del pickup, amplificatore e motorino entrano in funzione. L'interruttore-rete è sistemato in modo da essere aperto quando

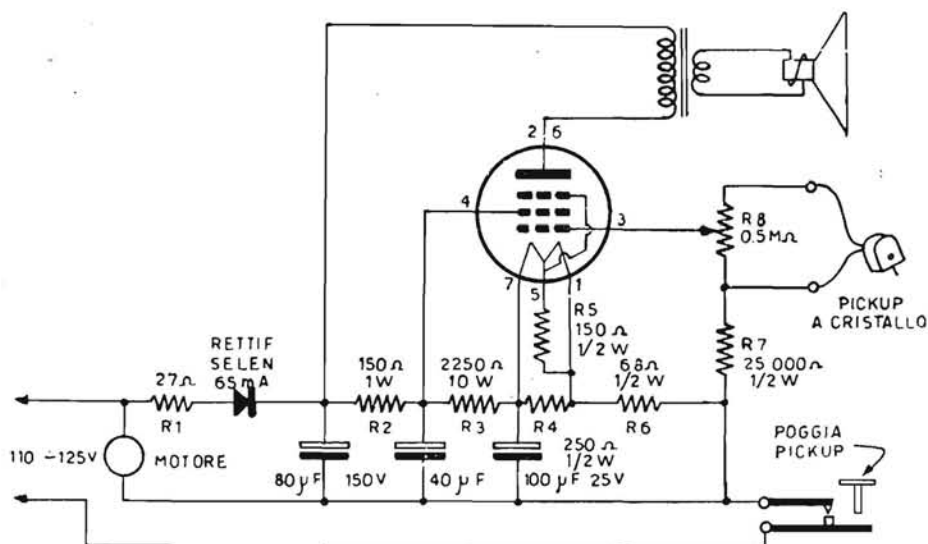


Fig. 10.1. - Amplificatore di minima potenza, per fonografo elettrico da bambini; funziona con una valvola 3Q4 o rimlock DL41. Entra in funzione automaticamente non appena il braccio del rivelatore viene sollevato.

il pickup è collocato in posizione di riposo, e da chiudersi non appena viene sollevato. Può essere ottenuto con un pulsante di tipo telefonico, a due lamette. Il controllo di volume è raggiungibile togliendo un tratto della chiusura posteriore, affinché il volume sonoro non venga variato dal bambino. In tal modo è un fonografo elettrico senza comandi, a funzionamento automatico.

La fig. 10.1 riporta lo schema dell'amplificatore da 150 milliwatt ad una valvola

miniatura 3Q4, al posto della quale può venir adoperata una rimlock DL41, provvista di due filamenti, come la 3Q4, a 2,8 volt e 50 milliampere d'accensione.

La corrente d'accensione per la valvola è ottenuta dall'alimentatore anodico; la necessaria caduta di tensione è effettuata con due resistenze, R3 e R4, di 2250 ohm 10 watt e di 250 ohm 1/2 watt. Al posto di quest'ultima, può venir utilizzata una resistenza variabile di valore un po' più elevato. La resistenza fissa R4 adempie ottimamente al suo compito, specie quando, come in questo caso, vi è una sola valvola.

La resistenza R5 è in parallelo al lato negativo del filamento, eguaglia la tensione d'accensione nei due rami del filamento stesso.

La resistenza R7 provvede alla tensione di polarizzazione.

La fig. 10.2 illustra i dettagli costruttivi del mobiletto per il piccolo fonografo

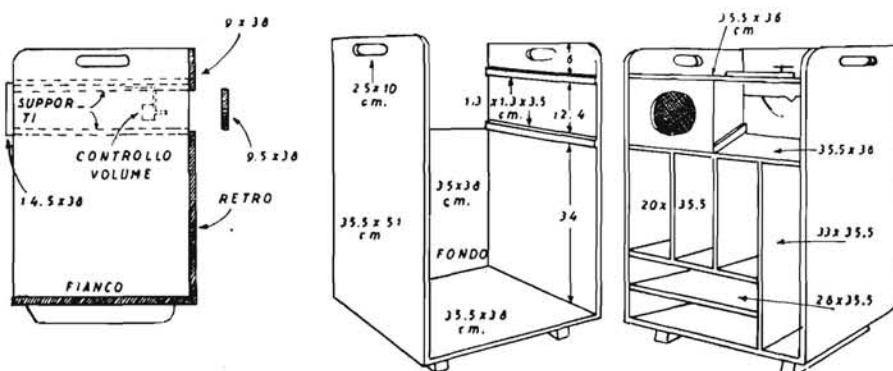


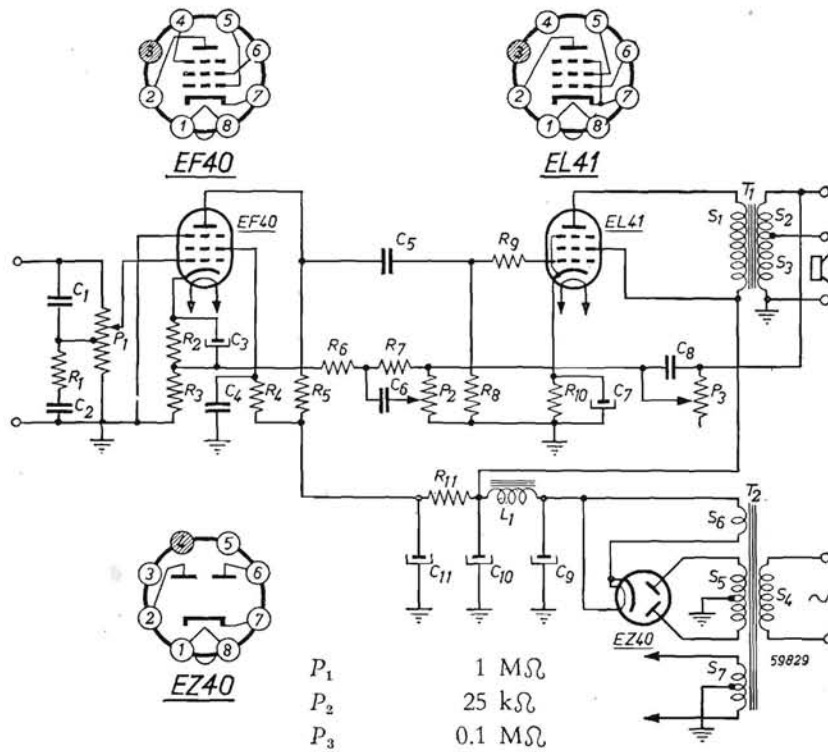
Fig. 10.2. - Caratteristiche del mobiletto per il fonografo elettrico da bambini. L'amplificatore è sistemato nell'interno del mobiletto, a lato dell'altoparlante, e non può venir raggiunto dal bambino; anche il controllo di volume è interno, regolato una volta tanto.

elettrico. È bene che lo schermo dell'altoparlante sia di materiale poroso o comunque tale da non trasmettere le vibrazioni alle pareti del mobiletto.

La potenza di 150 milliwatt è sufficiente per un fonografo da bambini. La tensione è di 90 volt di placca e schermo. È necessario che il pickup sia a cristallo, con resa di almeno 3,5 volt, diversamente esso non può pilotare completamente la valvola. Se il pickup è del tipo a bassa uscita, o se è necessario un maggior volume sonoro, occorre far precedere la valvola finale da una amplificatrice di tensione, quale potrebbe essere una 1L4 con la 3Q4 o una DF21 con la DL41.

Amplificatori da 3 watt per radiofonografo.

Un ottimo amplificatore da radiofonografo, a tre sole valvole, con resa d'uscita di 3 watt, può venir realizzato con lo schema di fig. 10.3; l'equalizzazione del rivelatore all'entrata, e l'ampia reazione inversa consentono di superare la difficoltà dell'uso di una sola valvola finale e di ottenere riproduzioni d'alta fedeltà da pickup e da sintonizzatore radio.



R_1	0.1 M Ω	0.25
R_2	2.2 k Ω	0.25
R_3	56 Ω	0.25
R_4	1 M Ω	0.25
R_5	0.22 M Ω	0.5
R_6	1 k Ω	0.25
R_7	3.9 k Ω	0.25
R_8	0.68 M Ω	0.25
R_9	1 k Ω	0.25
R_{10}	170 Ω	0.5
R_{11}	47 k Ω	0.25
C_1	220 pF	(volt):
C_2	4700 pF	
C_3	100 μ F	8
C_4	47,000 pF	
C_5	22,000 pF	
C_6	47,000 pF	
C_7	50 μ F	25
C_8	0.1 μ F	
C_9	25 μ F	355
C_{10}	25 μ F	355
C_{11}	12.5 μ F	355

Fig. 10.3. - Amplificatore per piccolo radiofonografo o complesso sonoro da stanza di soggiorno. Il controllo di volume è a compensazione di tono (v. cap. IX), la relativa resistenza variabile è provvista di presa al centro. Il secondario S2 per la reazione inversa consiste di un terzo in più delle spire del secondario S3, le cui spire sono determinate dall'impedenza della bobina mobile e quindi dal rapporto di spire (v. nel cap. IV la fig. 4.2.). S2 non è strettamente necessario, il collegamento per la reazione inversa può venir effettuato ad un capo di S3, come nell'esempio di fig. 10.14.

La resa d'uscita è di 3 watt, quando la tensione del segnale all'entrata dell'amplificatore è di 0,1 volt; la tensione del segnale all'entrata della EL41 è allora di 3,8 volt. — Dal secondario del trasformatore d'uscita è prelevata una parte della tensione, retrocessa al circuito di catodo della EF 40; in tale circuito sono presenti due controlli di responso, uno per gli acuti (P2) ed uno per i bassi (P3).

La EF40 è a basso ronzio ed a bassa microfonicità; non è necessario un portavalvole antimicrofonico; per ottenere il minimo livello di ronzio, è necessario che il portavalvole sia di materiale ad alta resistività, e che l'avvolgimento d'accensione sia provvisto di presa al centro. A basso volume, i toni alti ed i toni bassi sono accentuati da R_1 , C_2 e C_1 . Questi tre componenti possono subire variazioni di valore a seconda del tipo di pickup e dell'altoparlante. Il controllo di volume P1 è all'entrata; il rivelatore è a cristallo.

L'impedenza primaria del trasformatore d'uscita è di 7000 ohm; la corrente nel primario è di 36 mA; è necessario che la capacità tra gli avvolgimenti sia bassa; è sufficiente che il secondario sia avvolto tra due metà del primario. Trasformatore d'alimentazione a 2 volte 250 volt; secondari a 6,3 volt e 0,6 ampere ed a $2 \times 3,15$ volt e 0,9 ampere.

VALVOLA FINALE. — La tensione di placca della EL41 è di 240 V, quella di schermo è di 250 V, quella di catodo è di 7 V; la corrente di placca è di 36 mA, quella di schermo è di 5,2 mA.

Due amplificatori da 3,5 watt per dilettanti sperimentatori.

La fig. 10.4 riporta lo schema di un amplificatore da 3,5 watt con uscita al catodo, ossia con *stadio finale a catodina*; il trasformatore d'uscita è inserito nel circuito di catodo della valvola finale, anzichè in quello di placca. Lo stadio finale di questo tipo ha alcuni importanti vantaggi; buona riproduzione di ampia gamma di frequenze, ottima frenatura dell'altoparlante, assenza di vibrazioni di risonanza; ha però anche alcuni inconvenienti: non solo non presenta alcun guadagno, ma determina una perdita, nell'esempio fatto il guadagno dello stadio finale è di 0,9, inoltre richiede che la resistenza del primario del trasformatore d'uscita sia quella necessaria per ottenere la tensione di polarizzazione della valvola, dato che sostituisce la resistenza di catodo. È possibile adoperare, per esperimento, un trasformatore di alimentazione, al posto di quello d'uscita, collegando il primario tra catodo e massa ed il secondario bassa tensione alla bobina mobile; si può adeguare la resistenza del primario a quella richiesta per la polarizzazione negativa, servendosi del cambio di tensione. Anche in queste condizioni si ottiene una resa d'uscita soddisfacente.

Poichè lo stadio finale non offre alcun guadagno, è preceduto da uno stadio d'amplificazione con 6SJ7, con guadagno di 115; all'entrata è possibile collegare il sintonizzatore-radio o il pickup a cristallo. Tensione anodica massima: 265 V per 3,5 watt d'uscita.

La fig. 10.5 riporta lo schema di un amplificatore da 3,5 watt, che ha la curiosa

particolarità di essere senza condensatori, eccezione fatta per i due elettrolitici di filtro. La griglia controllo della valvola finale è collegata direttamente alla placca della valvola preamplificatrice, senza condensatore di accoppiamento; l'uscita è a seguita-

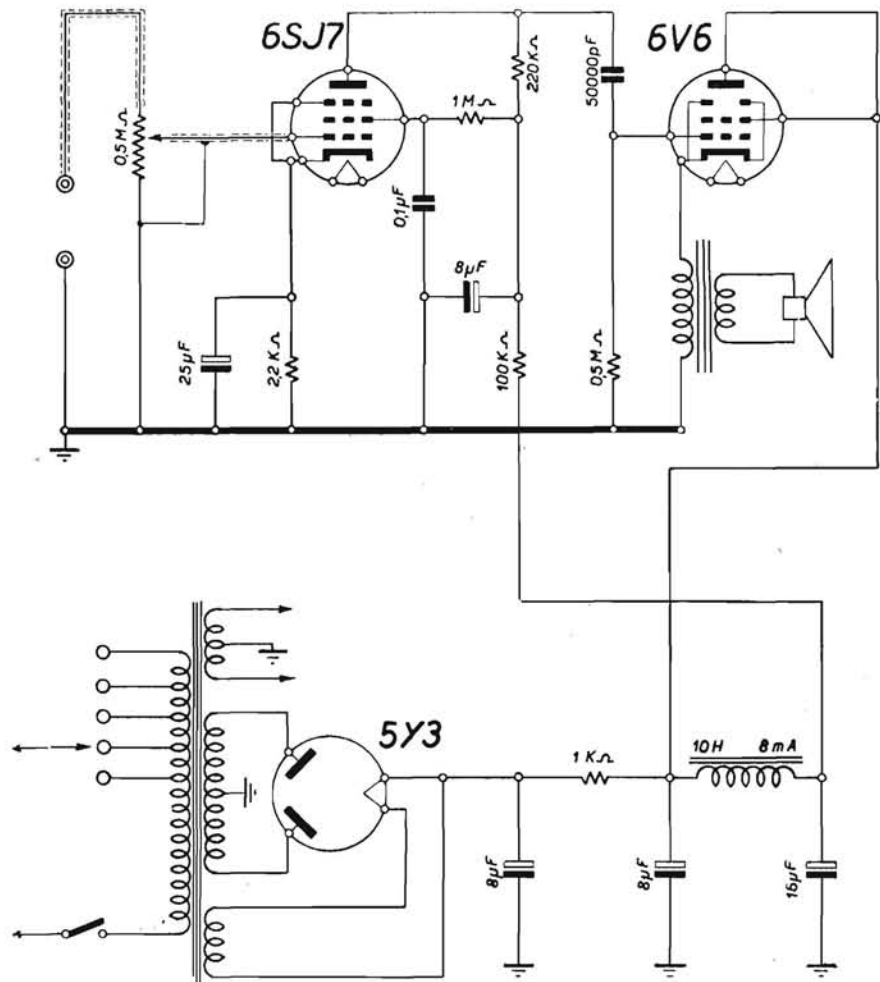


Fig. 10.4. - Amplificatore con stadio finale a seguitatore catodico. L'uscita è prelevata dal circuito di catodo anzichè da quello di placca. Potenza d'uscita 3,5 watt. È adatto per studenti e dilettanti. Non è usato in pratica poichè lo stadio finale non consente guadagno.

toro catodico, come nell'amplificatore precedente. Il catodo della finale è a + 85 volt rispetto la massa; la placca della preamplificatrice è a + 73 volt rispetto la massa, quindi essendo la placca collegata direttamente alla griglia della finale, quest'ultima è a - 12 volt rispetto al proprio catodo, come necessario per il normale funziona-

mento della valvola. Questo amplificatore offre il vantaggio di poter adoperare un trasformatore d'uscita ad impedenza primaria qualsiasi; nell'esempio di fig. 10.5 è stato utilizzato il trasformatore d'uscita dell'esempio precedente, con resistenza dell'avvolgimento primario di 250 ohm, quanto necessario per la caduta di tensione di 12 volt; ma è possibile usare un altro trasformatore, con altra resistenza dell'avvolgimento primario; basta aggiungere in serie ad esso due resistenze di valore tale da

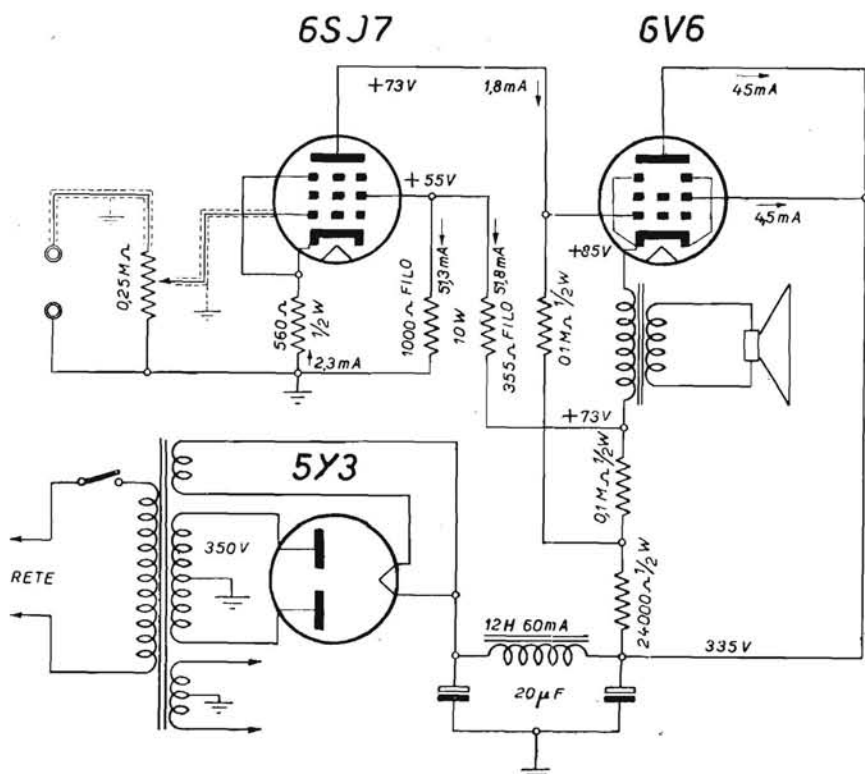


Fig. 10.5. - Amplificatore senza condensatori, eccezione fatta per i due elettrolitici di filtro. È anch'esso adatto per studenti e dilettanti. L'amplificatrice finale è direttamente collegata alla preamplificatrice; l'uscita è di tipo catodico. Questo amplificatore consente ottime riproduzioni. Il principio è illustrato dalla fig. 10.6.

determinare la tensione di + 85 volt al catodo della finale e + 73 volt alla griglia finale-placca amplificatrice, o altre tensioni, purchè la differenza tra di esse sia di 12 volt.

L'inconveniente di questo circuito è di sprecare i 73 volt applicati alla griglia finale-placca preamplificatrice. Per poter applicare 250 volt alla valvola finale, è necessario che la tensione anodica massima sia di 335 volt, come illustra la fig. 10.6, dato che ai 335 volt vengono tolti gli 85 volt applicati al catodo. Ha il vantaggio di

fare a meno del condensatore di accoppiamento e quindi di consentire l'amplificazione uniforme di quasi tutte le frequenze, oltre a vantaggi minori.

In fig. 10.5, la tensione di schermo è ottenuta con un partitore di tensione costituito da due resistenze, una di 1000 ohm ed una di 355 ohm, le quali consentono anche il ritorno a massa della corrente catodica della valvola finale; in fig. 10.6 sono indicate con R3 e R4. Da un secondo partitore di tensione si ottiene la tensione an-

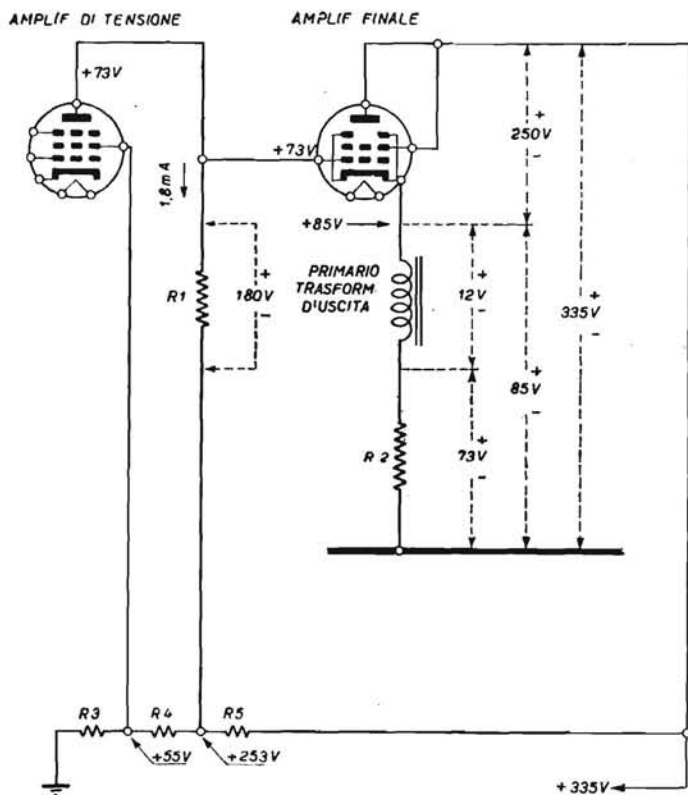


Fig. 10.6. - Principio di funzionamento dell'amplificatore di fig. 10.5.

dica per la placca della 6SJ7; poichè la resistenza di placca (che è anche resistenza di griglia) è di 0,1 megaohm, e dato che la corrente di placca della 6SJ7 è di 1,8 mA, la caduta di tensione ai capi della resistenza di placca è di 180 volt; dato il collegamento alla presa a 254 volt, la tensione di placca risulta di 73 volt, quella richiesta.

La distribuzione delle correnti avviene in base alla legge di Kirchhoff. La resistenza di 335 ohm è percorsa da $49,5 + 2,3 = 51,8$ mA; mentre quella di 1000 ohm è percorsa da $51,8 - 0,5 = 51,3$ ohm.

Amplificatore da 4 watt per impianto sonoro da stanza di soggiorno.

Non è facile realizzare un amplificatore con una sola valvola finale, in grado di riprodurre con sufficiente fedeltà la gamma sonora da 80 a 5000 cicli, in modo da consentire buone audizioni dei dischi fonografici e delle emittenti radiofoniche. Con una sola valvola la distorsione è forte, intorno al 10%, a resa massima, per cui in pratica il volume sonoro utilizzabile è circa la metà di quello consentito dall'amplificatore. Per questa ragione, nello schema di fig. 10.7 sono presenti due distinti circuiti di

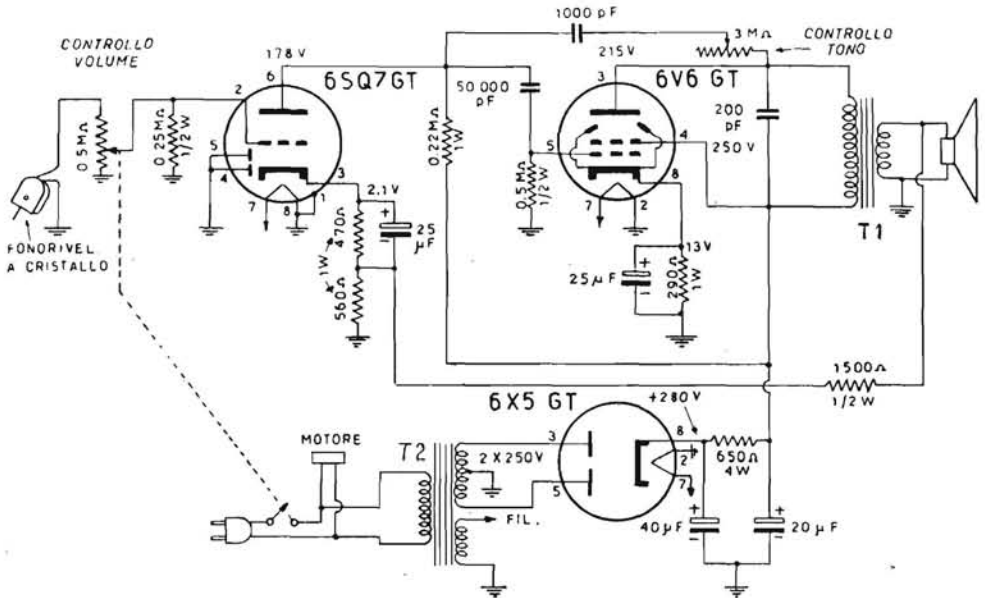


Fig. 10.7. - Schema tipico di amplificatore per radiofonografo o fonografo elettrico, con 6V6 finale, in grado di fornire 4 watt, con minima distorsione, data l'ampia percentuale di reazione inversa applicata con il controllo di tono. La realizzazione di questo amplificatore non richiede particolari cautele dato il limitato guadagno dello stadio preamplificatore funzionante con una 6SQ7-GT (notare il secondo circuito a reazione inversa tra il catodo della 6SQ8-GT e il secondario del trasformatore d'uscita).

(La prima resistenza di catodo della 6SQ7-GT è di 4700 ohm, non di 470 ohm).

reazione negativa, uno tra la placca della valvola finale 6V6 e la placca della valvola precedente 6SQ7, e l'altro tra la bobina mobile dell'altoparlante e il circuito di catodo della 6SQ7. Con questi due circuiti di reazione, la distorsione risulta notevolmente ridotta, con la perdita di potenza di circa 0,5 watt. I valori delle capacità e delle resistenze dei due circuiti di reazione sono tali da consentire il funzionamento stabile dell'amplificatore. Il rivelatore fonografico deve essere ad alta resa, quindi del tipo a cristallo; il collegamento avviene tramite il controllo di volume, senza condensatore di accoppiamento.

Con 250 volt alle placche della raddrizzatrice, 280 volt al catodo, e 250 volt all'uscita del filtro ed allo schermo della valvola finale, la corrente anodica complessiva è di 54 milliampere. La fig. 10.8 indica una disposizione delle parti componenti, opportuna, qualora l'amplificatore venga sistemato sotto il piatto giradischi. Le indicazioni

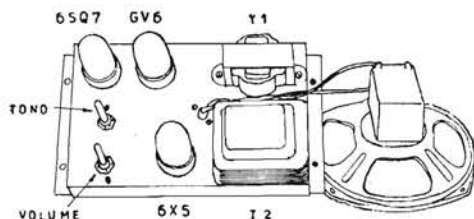


Fig. 10.8. - Disposizione pratica dei componenti l'amplificatore di fig. 10.7.

di massa dello schema s'intendono al conduttore comune di massa, non al telaio metallico; il conduttore va collegato al telaio ad un solo punto; le custodie degli elettrolitici sono isolate dal telaio; i conduttori dal pickup al controllo di volume e da queste alla griglia della 6SQ7 sono in cavetto schermato.

Amplificatore da 4 watt, per proiettore cinematografico a passo ridotto.

La fig. 10.10 riporta lo schema complessivo del proiettore a passo ridotto tipo P. E. M., e la fig. 10.9 illustra il collegamento tra la fotocellula Pressler e l'entrata dell'amplificatore.

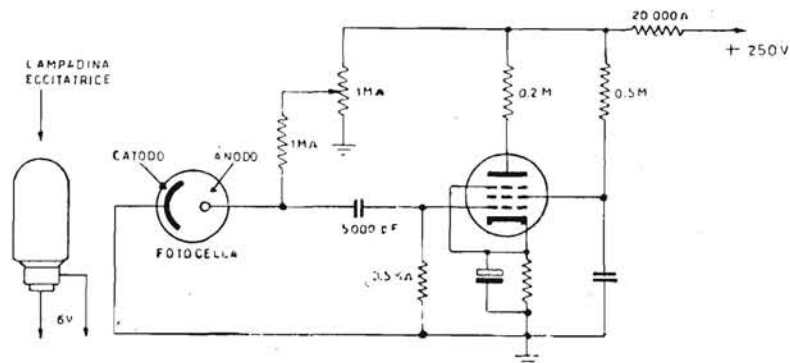


Fig. 10.9. - Collegamento della fotocellula (cellula lettrice della colonna sonora del film) all'entrata dell'amplificatore.

dell'amplificatore. La tensione anodica della fotocellula è controllata con la resistenza variabile da 1 megaohm. L'altoparlante è del tipo elettrodinamico, e la sua bobina di campo è utilizzata per il livellamento della tensione raddrizzata. Data la semplicità dell'amplificatore, non sono necessari ulteriori chiarimenti.

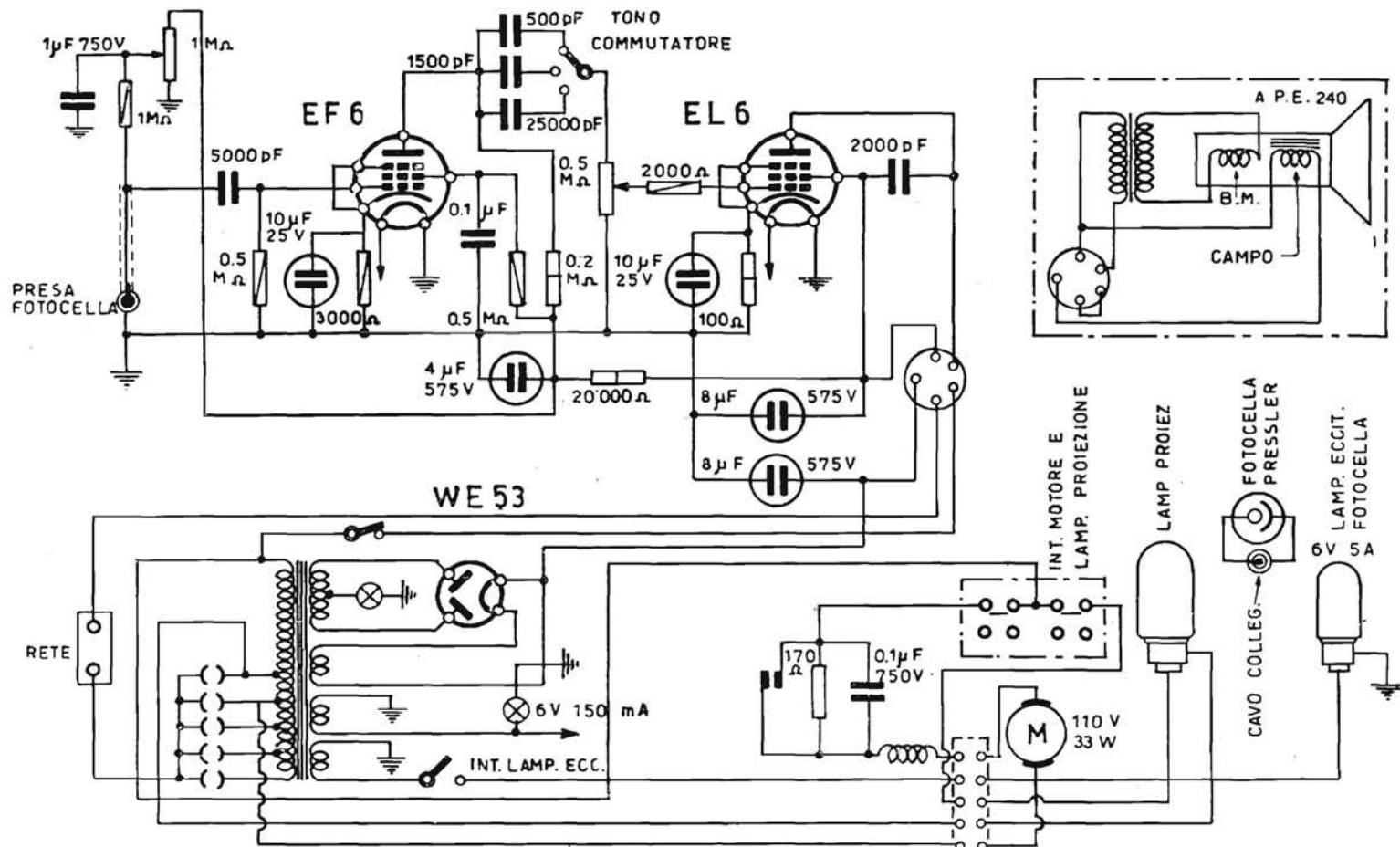


Fig. 10.10. - Complesso sonoro di proiettore cinematografico. Lo schema è quello del proiettore P.E.M. prodotto dalla ex Safar. La fig. 10.10 illustra il principio di collegamento della cellula.

Amplificatore da 5 watt, ad alto guadagno, per complesso sonoro da stanza di soggiorno o per uso pratico di laboratorio.

Un amplificatore di potenza sufficiente per audizioni in stanza di soggiorno, ed anche per usi di laboratorio, di alto guadagno, tale da consentire la buona riproduzione dei dischi a microsolco, bene adatto per microfono a cristallo o a nastro, di facile costruzione, di stabile e sicuro funzionamento, di costo moderato e di piccolo ingombro, può venir realizzato con lo schermo di fig. 10.11.

Le due valvole 35L6 dello stadio finale forniscono 5 watt con 130 volt di placca e di schermo; la corrente anodica è di 2×40 mA; è sufficiente un autotrasformatore, ad un solo avvolgimento, con la presa adatta per la tensione della rete-luce, e due prese una a 6,3 volt per la lampadina-spia ed una a 130 volt, per l'accensione dei cinque filamenti in serie e per la tensione di placca della raddrizzatrice 35Z4. La presa a 6,3 volt può venir eliminata, usando una 35Z5.

Alla preamplificazione provvedono due valvole, una 12SJ7-GT per il microfono (ed anche per i dischi a microsolco riprodotti con pickup e riluttanza variabile o altro tipo a resa molto bassa) ed una 12SL7 GT per la seconda preamplificazione e l'inversione di fase. Vi è un'entrata all'ingresso di questa valvola, per pickup ad alta resa, con dischi comuni, da usare anche per il sintonizzatore radio, il quale non può venir collegato all'entrata della 12J7-GT. Quest'ultima valvola funziona con guadagno molto elevato, intorno a 170, per cui richiede notevoli cautele, affinché non abbia a captare ronzio; i ritorni di massa vanno collegati in un punto solo, come indicato nello schema; inoltre, la parte sottostante il portavalvola, con le tre resistenze di griglia, schermo e placca, va schermata con calotta metallica. È bene che il portavalvola sia pesante e molleggiato, essendovi il pericolo della microfonicità da parte della 12SJ7-GT. Se non interessa la riproduzione con il microfono, la 12SJ7-GT può venir eliminata, nel qual caso l'amplificatore risulta di semplicissima realizzazione; allora la presa dell'autotrasformatore va fatta a 118 volt; può risultare opportuno avere una presa a 35 volt per i filamenti delle finali ed una a 12,6 volt per i filamenti delle altre due valvole. Alla placca della raddrizzatrice è possibile applicare 160 volt; in tal caso, la potenza risulta di circa 6,5 watt, occorre un autotrasformatore un po' più pesante, dato che la corrente anodica sale a circa 90 mA.

Data la modesta potenza, e l'uso dell'amplificatore, non sono stati utilizzati controlli di responso e neppure reazione inversa. A seconda delle esigenze, è facile inserire uno o due eventuali controlli di responso, indicati nel capitolo nono, oppure un circuito a reazione inversa.

È possibile usare valvole miniatura, due 35B5 per lo stadio finale ed una 35W4 per l'alimentazione; in tal caso è necessaria una presa a 110 volt dall'avvolgimento dell'autotrasformatore, essendo questa la tensione anodica massima applicabile alle 35B5; lo schema non varia; la potenza risulta di 3 watt.

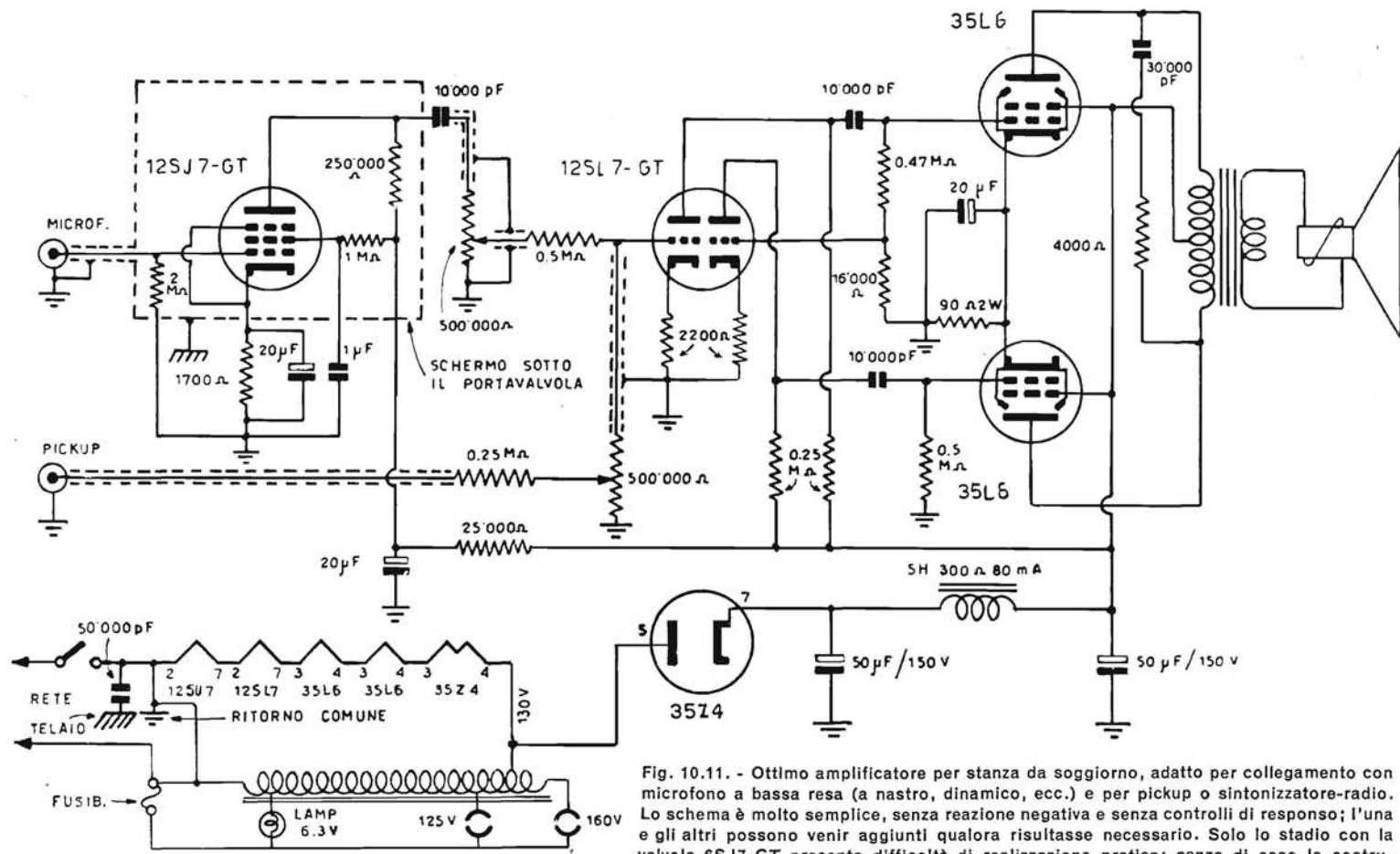


Fig. 10.11. - Ottimo amplificatore per stanza da soggiorno, adatto per collegamento con microfono a bassa resa (a nastro, dinamico, ecc.) e per pickup o sintonizzatore-radio. Lo schema è molto semplice, senza reazione negativa e senza controlli di responso; l'una e gli altri possono venir aggiunti qualora risultasse necessario. Solo lo stadio con la valvola 6SJ7-GT presenta difficoltà di realizzazione pratica; senza di esso la costruzione dell'amplificatore è possibile anche da parte di dilettanti.

Dato l'uso dell'autotrasformatore, il ritorno comune di massa deve necessariamente venir collegato ad un capo della rete-luce; tale ritorno comune è collegato al telaio metallico dell'amplificatore tramite un condensatore di 50 000 pF; occorre te-

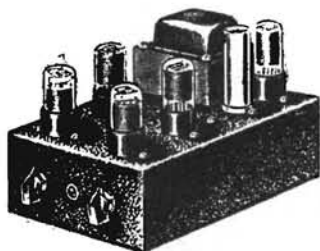


Fig. 10.12. - Aspetto esterno dell'amplificatore di fig. 10.11.

ner presente che il telaio non si può toccare direttamente. Gli attacchi per le due entrate vanno isolati al telaio, come detto nelle istruzioni; così pure vanno isolati gli elettrolitici, mediante una placchetta di fibra.

Amplificatore da 8 watt, di tipo economico, per complesso radiofonografico da abitazione.

Un buon amplificatore può venir realizzato con mezzi modesti, senza trasformatore di alimentazione e senza valvola raddrizzatrice, utilizzando due rettificatori a selenio in circuito raddoppiatore di tensione, come nell'esempio dello schema di figura 10.13. Se la rete-luce è a 115 o a 125 volt, con tale circuito si ottiene la tensione anodica sufficiente per far funzionare due valvole finali 50L6, in modo da ottenere la resa d'uscita massima di 8 watt, con minima distorsione. L'amplificatore risulta bene adatto per abitazioni, essendo di sufficiente sensibilità per funzionare anche con pickup ad alta fedeltà, e quindi a resa relativamente bassa; sono sufficienti 0,25 V all'entrata per ottenere la massima resa. Questo amplificatore può risultare d'uso pratico anche in laboratori radiotecnici, per installatori, ecc., dato il modesto ingombro ed il basso costo.

Alla preamplificazione e all'inversione di fase provvede il doppio triodo 12SL7. I filamenti delle tre valvole sono in serie; la resistenza R provvede alla necessaria caduta di tensione; è di 35 ohm 2 watt per reti a 115 V e di 140 ohm 2 watt per reti a 125 V. Con reti a 160 o 220 volt non conviene utilizzare i due rettificatori in circuito raddoppiatore di tensione, bensì una valvola raddrizzatrice ed un autotrasformatore.

All'entrata è presente il controllo di volume; tra una sezione e l'altra della 12SJ7 è inserito il controllo di responso, con rinforzo dei toni bassi; provvede alla eliminazione del fruscio della puntina.

Tutti i collegamenti di massa sono saldati ad un unico conduttore nudo, il quale a sua volta è collegato al telaio metallico dell'amplificatore, tramite un condensatore

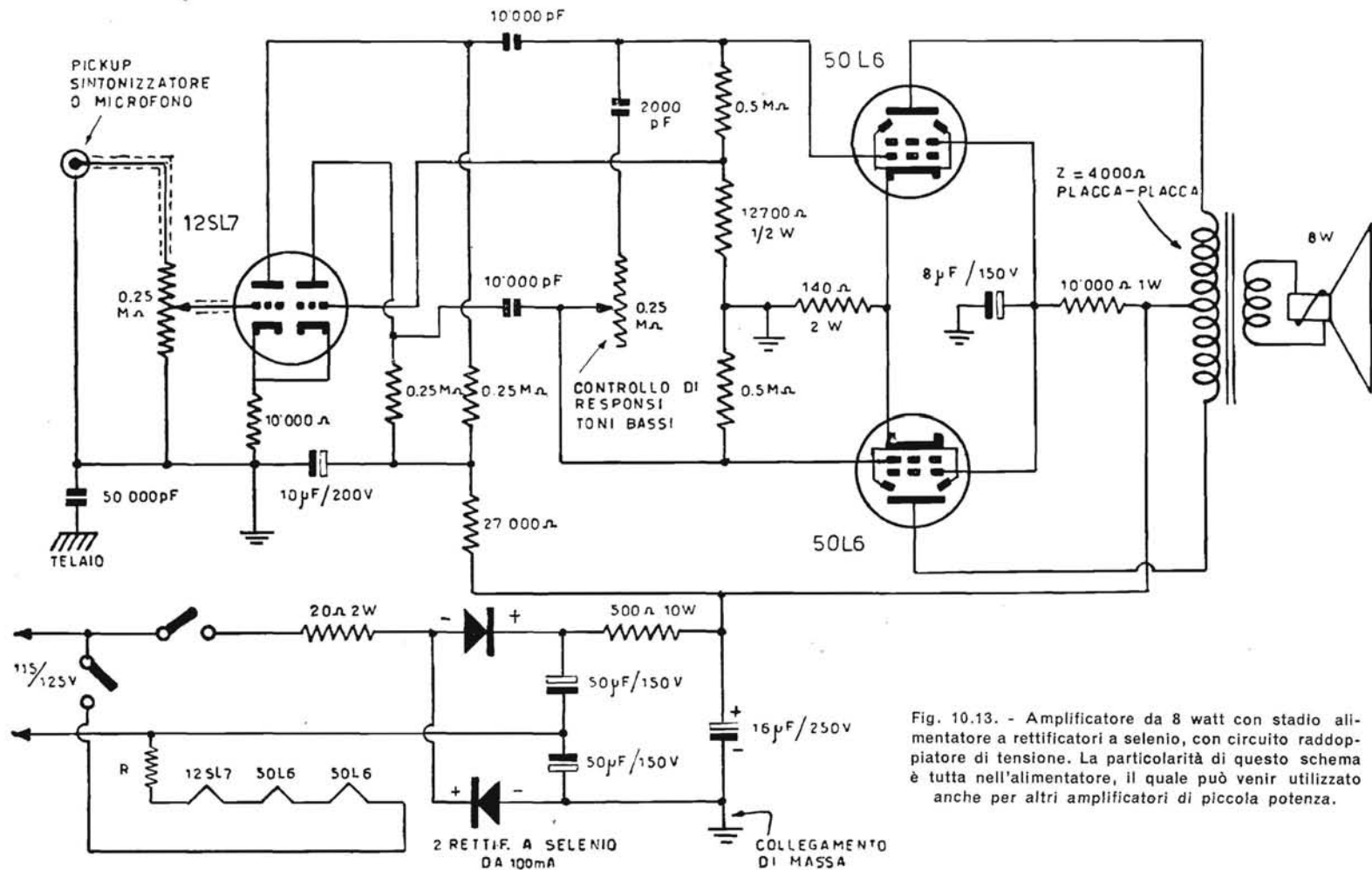


Fig. 10.13. - Amplificatore da 8 watt con stadio alimentatore a rettificatori a selenio, con circuito raddoppiatore di tensione. La particolarità di questo schema è tutta nell'alimentatore, il quale può venir utilizzato anche per altri amplificatori di piccola potenza.

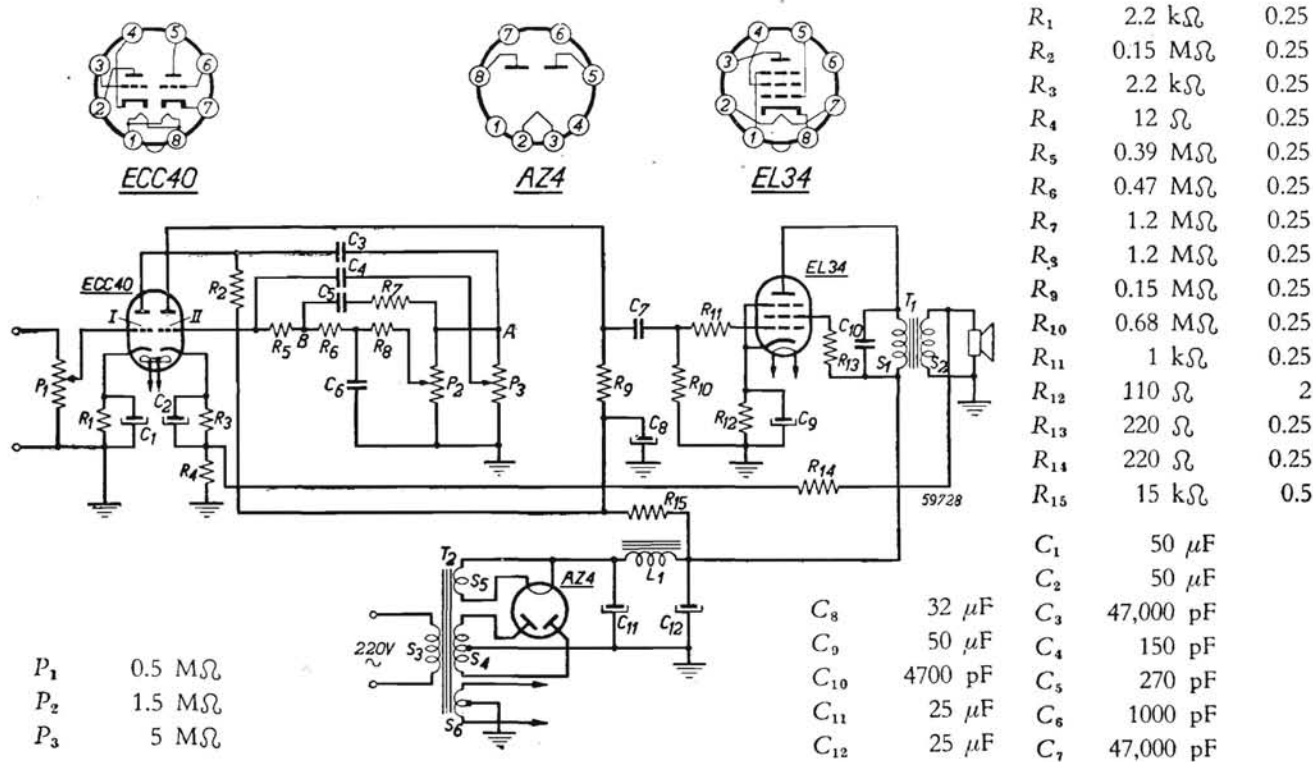


Fig. 10.14. - Amplificatore da 10 watt con tre sole valvole di tipo europeo. È a basso guadagno, quindi non adatto per microfono a bassa resa. È ottimamente adatto per pickup, sintonizzatore-radio e microfono a carbone, ossia per radiofonografo o complesso sonoro per stanza di soggiorno. Progetto e realizzazione della Philips olandese.

ESEMPI DI AMPLIFICATORI

di 50 000 pF. Necessariamente, al conduttore comune di massa è collegato anche un capo della rete-luce, tramite un elettrolitico di 50 microfarad, per cui il telaio metallico non va toccato quando l'amplificatore è in funzione, e neppure poco dopo il disinserimento dalla rete-luce, data la carica degli elettrolitici.

Amplificatore da 10 watt con EL 34 finale.

Questo schema di amplificatore, adatto per stanza di soggiorno, è uno dei più semplici ed efficienti, tenuto conto che è provvisto di una sola finale, una EL34, preceduta da un doppio triodo ECC40, il quale consente una sufficiente amplificazione e l'applicazione di reazione inversa, per migliorare la qualità della riproduzione.

STADIO FINALE. — La EL34 funziona con 250 V di placca, 270 V di schermo, 12,4 V di catodo, ed assorbe 100 mA per la placca e 12,5 mA per lo schermo. L'impedenza ottima di carico è di 2500 ohm. Trasformatore d'uscita: $S_1 = 2500$ spire, filo 0,22 mm rame smaltato; $S_2 =$ le spire necessarie a seconda dell'impedenza della bobina mobile, ad es. 132 spire se l'impedenza della b. m. è di 7 ohm, filo 1 mm rame smaltato; sezione nucleo 10 cm². La resa massima è di 12 watt, con 7 % di distorsione, ed è ottenuta quando il segnale all'entrata della EL34 è di 7,8 V.

PREAMPLIFICATORE. — È a due stadi a triodo; tensione di placca 67 V, tensione di catodo 2,1 V, corrente di placca 0,95 mA per triodo. Interessante è il doppio controllo di responso, con il potenziometro P2 per l'estremo basso e P3 per quello alto della curva di risposta. Si supponga che i cursori dei due potenziometri siano staccati; in tal caso, il segnale all'entrata del secondo triodo è prelevato dal divisore di tensione costituito da C5 e R7 da un lato, e da C6 e R6 dall'altro; è presente tra il punto A e massa; nel punto B la tensione è circa la terza parte. Con i due potenziometri si ottiene la correzione di responso, senza reciproche influenze.

STADIO ALIMENTATORE. — La raddrizzatrice può essere una AZ4 o una AZ41. L'impedenza L_1 è di 8 henry e 130 mA. Il trasformatore di alimentazione è provvisto di nucleo di 14 cm² di sezione, primario di 6000 spire, 0,45 mm rame smaltato; secondario a 2×300 V e 140 mA, di 2×900 spire, filo 0,25 mm rame smaltato; l'avvolgimento a 4 V e 2,3 A è di 13 spire di filo da 1 mm smaltato; l'avvolgimento a $2 \times 3,15$ V e 2,1 A è di 2×10 spire, filo 1 mm smaltato.

Amplificatore da 10 watt, ad alta fedeltà, per stanza di soggiorno.

L'ottimo amplificatore da 10 watt, di cui la fig. 10.5 riporta lo schema, è provvisto di una presa ad alto guadagno, adatta per microfono a bobina mobile o a nastro od anche per pickup d'alta classe, a bassissima resa d'uscita, nonchè di una presa a basso guadagno, adatta per sincronizzatore-radio oppure per pickup magnetico o a cristallo di tipo usuale. La prima entrata, con guadagno di 113 dB, è all'ingresso della

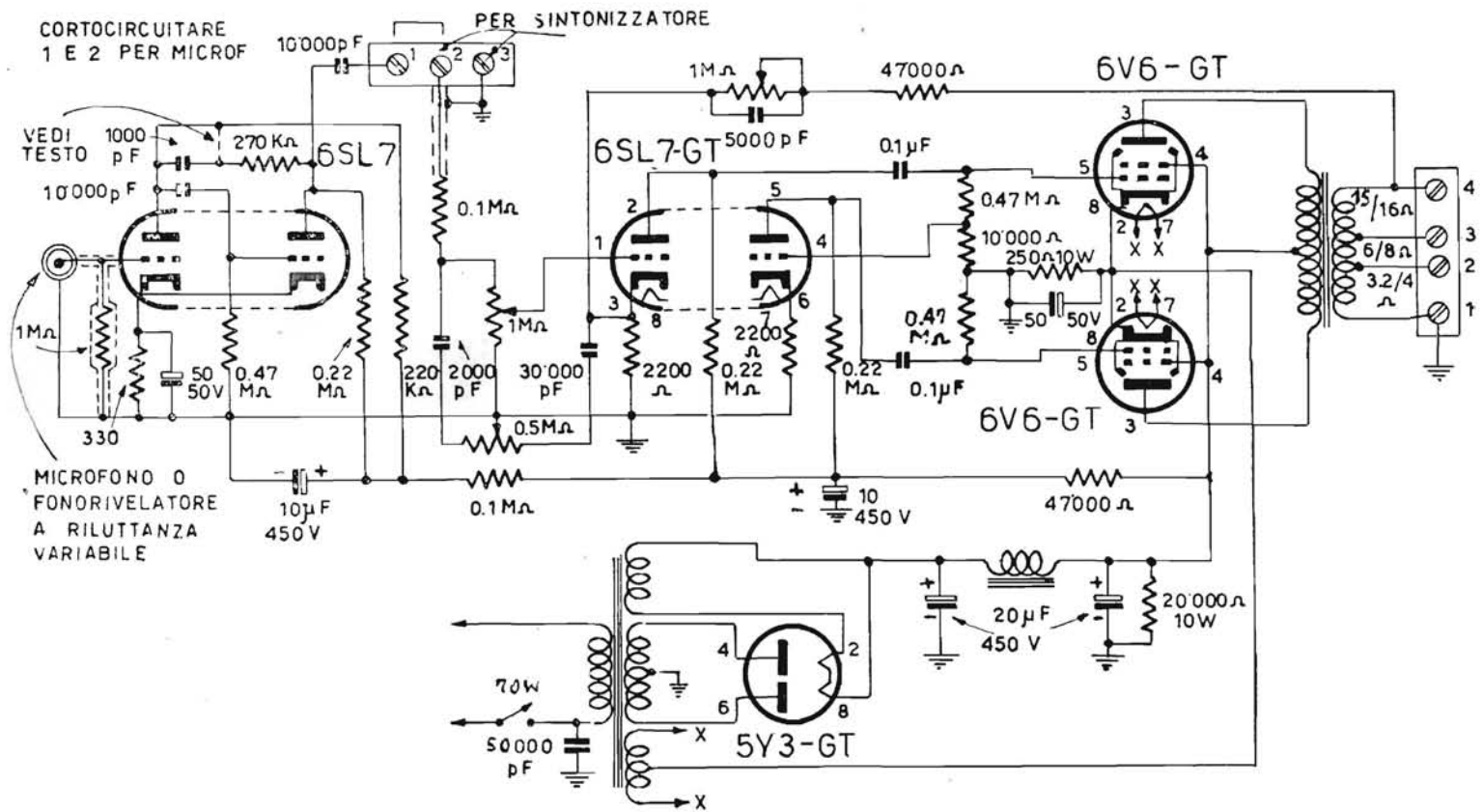


Fig. 10.15. - Esempio tipico di amplificatore da 10 watt, ad alto guadagno, con valvole di tipo americano. La prima 6SL7 provvede a due stadi d'amplificazione, ambedue per il microfono ed uno solo per il pickup ed il sintonizzatore-radio. Il secondario del trasformatore è segnato a varie prese, in modo da poter funzionare con più altoparlanti. Con un solo altoparlante da 10 watt, o con due della potenza complessiva di 10 watt, è sufficiente un trasformatore d'uscita comune.

6SL7 iniziale; la seconda entrata, con guadagno di 68 dB è all'ingresso della seconda 6SL7.

Tra una placca e l'altra della prima 6SL7 è disposto l'equalizzatore per il pickup; esso è costituito da un condensatore di 1000 pF in serie con una resistenza di 270 000 ohm. Con il microfono, l'equalizzatore non serve ed in tal caso il condensatore di 1000 pF va cortocircuitato.

Oltre al controllo di volume all'entrata della seconda 6SL7, vi sono due controlli di responso, ambedue a reazione inversa, con retrocessione del segnale dalla bobina

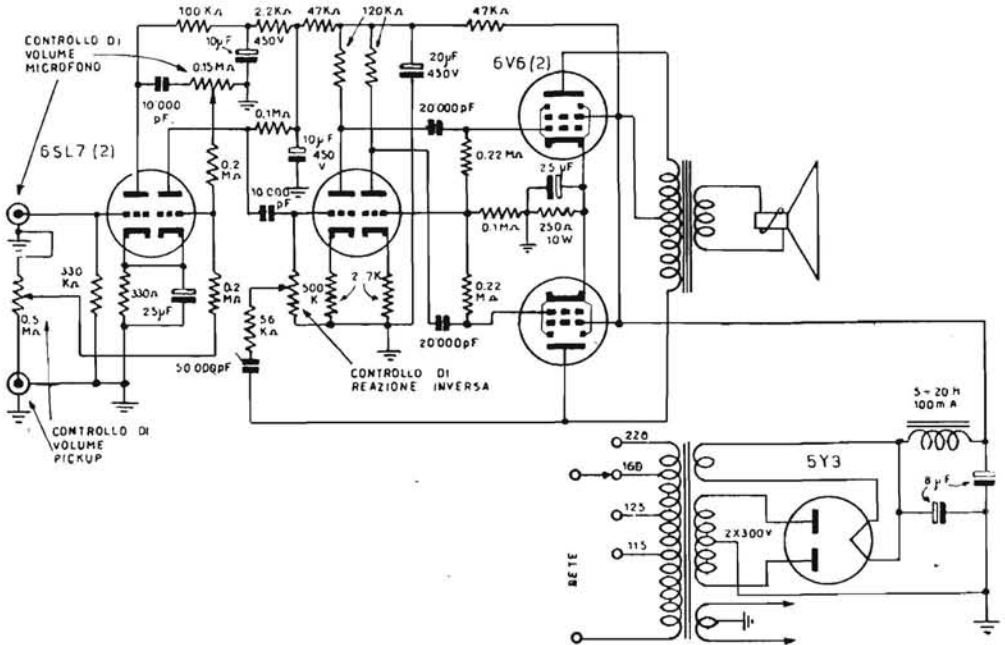


Fig. 10.16. - Altro esempio tipico di amplificatore da 10 watt, con valvole di tipo americano. Le valvole sono utilizzate come nello schema di fig. 10.15; lo schema è più semplice. La reazione inversa è presa dalla placca di una delle due finali ed è applicata al circuito di griglia della prima sezione della seconda 6SL7.

mobile dell'altoparlante al catodo della prima sezione della seconda 6SL7. Il controllo toni bassi è presente nel circuito tra la bobina mobile ed il catodo, ed è costituito da un condensatore di 5000 pF in serie ad una resistenza variabile di 1 megohm. Il controllo toni alti è presente in parallelo alla resistenza di catodo; è costituito da una resistenza variabile di 500 000 ohm in serie con un condensatore di 30 000 pF da un lato e con uno di 2000 pF dall'altro. Questi due responsi consentono di adeguare perfettamente la curva di responso dell'amplificatore alle varie sorgenti del segnale d'entrata ed alle condizioni acustiche dell'ambiente; possono essere semifissi e regolati una volta tanto, specie se l'amplificatore fa parte di radiofonografo.

È opportuno che il secondario alla tensione del trasformatore di alimentazione sia a 2×350 volt; in tal caso al catodo della 5Y3 vi sono 335 volt, e all'uscita del filtro 305 volt. L'impedenza è di 2 henry, 135 ohm, 120 mA di corrente massima. Può venir sostituita con resistenza di 350 ohm, 5 watt. Agli schermi delle due 6V6 finali la tensione è di 305 V, ed alle placche è di 300 V. Alle placche della seconda 6SL7 è di 120 V, ed a quelle della prima 6SL7 è di 100 V. Ai catodi delle finali la tensione è di 17 volt.

Con questo amplificatore, è bene che gli altoparlanti siano due, di diametro diverso, in cassa acustica completamente chiusa o a Bass Reflex. Anche con un solo altoparlante di classe si ottengono buoni risultati, ma è indispensabile che sia di potenza adeguata e sistemato in cassa acustica.

La fig. 10.16 riporta lo schema di un altro amplificatore, pure da 10 watt, con le stesse valvole del precedente, e con lo stesso guadagno complessivo. È più semplice e di più facile realizzazione del precedente. È provvisto delle due solite entrate, ad alto e basso guadagno, ciascuna provvista del proprio controllo di volume, ciò che consente la miscelazione dei segnali. Vi è un solo controllo di responso a reazione inversa. È bene adatto per stanza di soggiorno, per laboratorio ed anche per sala da ballo.

Amplificatore da 10 watt, per stanza da soggiorno.

Mentre nell'esempio precedente lo stadio finale comprende una sola valvola, nell'esempio di fig. 10.17 consiste di due valvole in controfase, quindi la fedeltà di riproduzione è migliore, adatta per la riproduzione di dischi a microsolco. Le due valvole EL41 funzionano con 300 volt di placca e di schermo; l'impedenza di carico tra le due placche è di 9000 ohm. La potenza massima è di 13 watt.

Lo stadio preamplificatore è costituito da una ECC40, che provvede anche all'inversione di fase e da una EF40; il guadagno della ECC40 è di 28 volte, mentre quello della EF40 è di circa 200; il guadagno complessivo è ridotto dalla presenza dei due controlli di responso, presenti all'entrata di una sezione della ECC40. Il principio di questi due controlli di responso (P2 per l'estremo basso e P3 per l'estremo alto) è illustrato dalla fig. 9.5. La massima resa è ottenuta con 25 millivolt all'entrata dell'amplificatore.

La reazione inversa è applicata tra il secondario del trasformatore d'uscita ed il catodo della prima sezione della ECC40, ed è ottenuta con una sola resistenza R17 di 27 000 ohm. La percentuale di tale reazione è sufficiente per ridurre la distorsione, e tale da non pregiudicare la stabilità di funzionamento dell'amplificatore.

TRASFORMATORE D'ALIMENTAZIONE. — S_1 = primario alla tensione della rete luce; $S_2 = 2 \times 300$ V con resistenza minima di 215 ohm per placca; $S_3 = 6,3$ V a 0,6 A; $S_4 = 2 \times 3,15$ V a 2,2 A.

IMPEDENZA FILTRO. — 10 henry, 100 mA, 200 ohm.

		(watt*)			(watt*)			(volt*)
R_1	4.7 k Ω	0.25	R_{13}	1 k Ω	0.25	C_1	100 μ F	8
R_2	1.8 M Ω	0.25	R_{14}	1 k Ω	0.25	C_2	47,000 pF	
R_3	0.47 M Ω	0.25	R_{15}	47 Ω	0.25	C_3	22,000 pF	
R_4	0.1 M Ω	0.25	R_{16}	47 Ω	0.25	C_4	4,700 pF	
R_5	0.1 M Ω	0.5	R_{17}	27 k Ω	0.25	C_5	2200 pF	
R_6	0.1 M Ω	0.5	R_{18}	10 k Ω	0.25	C_6	22,000 pF	
R_7	2.2 k Ω	0.25	R_{19}	47 k Ω	0.25	C_7	22,000 pF	
R_8	2.2 k Ω	0.25				C_8	50 μ F	25
R_9	0.27 M Ω	0.25	P_1	0.5 M Ω		C_9	25 μ F	500
R_{10}	0.22 M Ω	0.25	P_2	2 M Ω		C_{10}	25 μ F	500
R_{11}	0.22 M Ω	0.25	P_3	2 M Ω		C_{11}	12.5 μ F	355
R_{12}	140 Ω	2				C_{12}	12.5 μ F	355

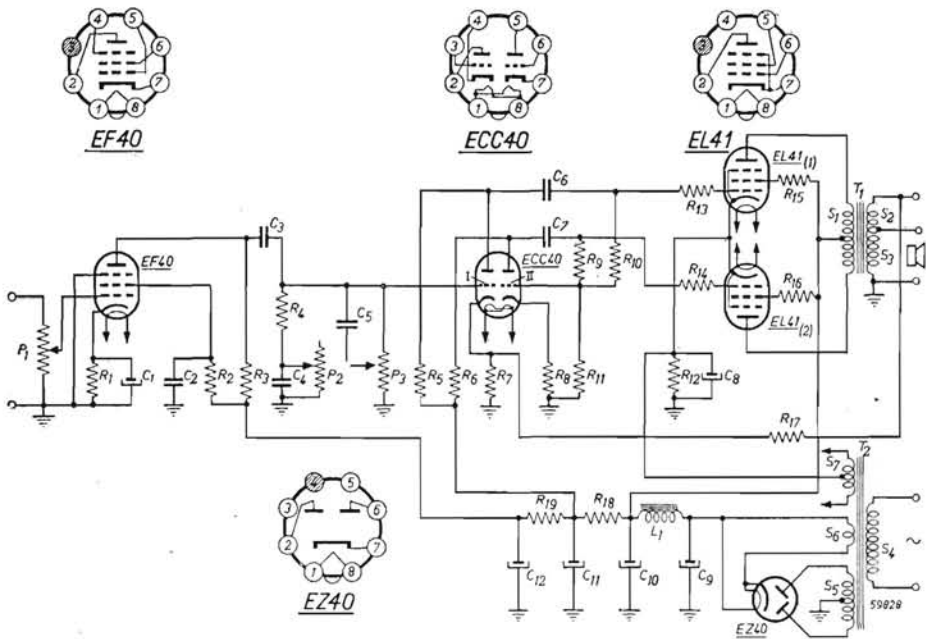


Fig. 10.17. - Tipico schema di amplificatore da 10 watt con valvole europee, ottimamente adatto per complesso sonoro da stanza di soggiorno, di alta classe. È progettato in vista di riproduzione di dischi a microsolco, con rivelatore a stilo a bassa resa. È provvisto di due controlli di responso, uno per ciascuna estremità della gamma, dei quali è detto nel capitolo nono. La reazione inversa può venir prelevata dal secondario per la bobina mobile; non è strettamente necessario un secondario apposito, corrispondente ad un terzo in più di quello per la bobina mobile. Usare rivelatore fonografico a cristallo, non rivelatore magnetico.

Amplificatore ad alta fedeltà con due valvole finali a larga banda, noval EL 84.

Il pentodo finale noval Philips EL 84 è stato progettato e costruito per provvedere alla amplificazione finale degli apparecchi radiofonografi ad alta fedeltà di riproduzione sonora, provvisti della banda ad onde ultracorte a modulazione di frequenza.

Esso sostituisce il pentodo finale EL 41, di minore potenza ed inadatto all'amplificazione della vasta gamma di frequenze musicali corrispondente ai programmi radio a modulazione di frequenza ed alle incisioni fonografiche a microscolco.

Qualora sia prevista la dissipazione di 12 watt, la sensibilità di potenza del pentodo EL 84 è approssimativamente di 11 mA/V, ed in tal modo è sufficiente all'entrata un segnale di ampiezza molto piccola, di 5 volt, per pilotare completamente la valvola alla massima uscita.

Oltre essere adatto quale amplificatore finale in apparecchi radio AM/FM con uscita di 12 watt, è pure adatto per apparecchi radio con uscita minore, di 9 watt, nel qual caso è ancora superiore al pentodo finale EL 41. Due valvole EL 84 collegate in controfase (in classe AB o in classe B) consentono la resa di uscita di 17 watt con tensione di alimentazione anodica di 300 volt.

La fig. 10.18 riporta lo schema di un amplificatore di tipo ad alta fedeltà, con due valvole finali in controfase noval EL 84, precedute da una valvola a doppio triodo ECC 83 la quale provvede all'amplificazione di tensione ed alla inversione di fase; la preamplificazione di tensione è affidata ad un pentodo EF 86.

La potenza di uscita ricavabile da questo amplificatore è di 11 watt; sono sufficienti 50 milliwatt all'ingresso della valvola preamplificatrice per ottenere la piena potenza di uscita con distorsione dell'1 per cento. Mediante l'impiego di questo nuovo pentodo finale e con parti di tipo normale, è stato possibile ottenere un responso di frequenza lineare, da una ottava inferiore della frequenza di risonanza dei migliori altoparlanti fino ad una ottava superiore la più alta frequenza udibile. La distorsione per intermodulazione è ad un valore estremamente basso, del 2 per cento con 8,2 watt di uscita. L'altoparlante impiegato è del tipo a bobina mobile di 7 ohm.

LO STADIO FINALE.

Lo stadio finale comprende, come detto, due pentodi finali EL 84, in controfase in classe AB. La tensione di polarizzazione negativa è ottenuta per caduta di tensione ai capi della resistenza R_{15} di catodo, comune alle due valvole; essa è del tipo a filo avvolto, della dissipazione di 3 watt, e con il 5 per cento di tolleranza. Le resistenze di griglia controllo, R_{12} ed R_{13} , sono di valore inferiore a quello comunemente usato per valvole con polarizzazione automatica, onde evitare la possibilità di sbilanciamenti del circuito finale, a causa di differenti correnti di griglia. Le griglie schermo sono alimentate attraverso una resistenza di griglia schermo comune alle due valvole per compensare gli eventuali sbilanciamenti dinamici. Esse non sono fugate a massa da alcun condensatore; in tal modo non risulta necessario selezionare due valvole aventi eguali caratteristiche.

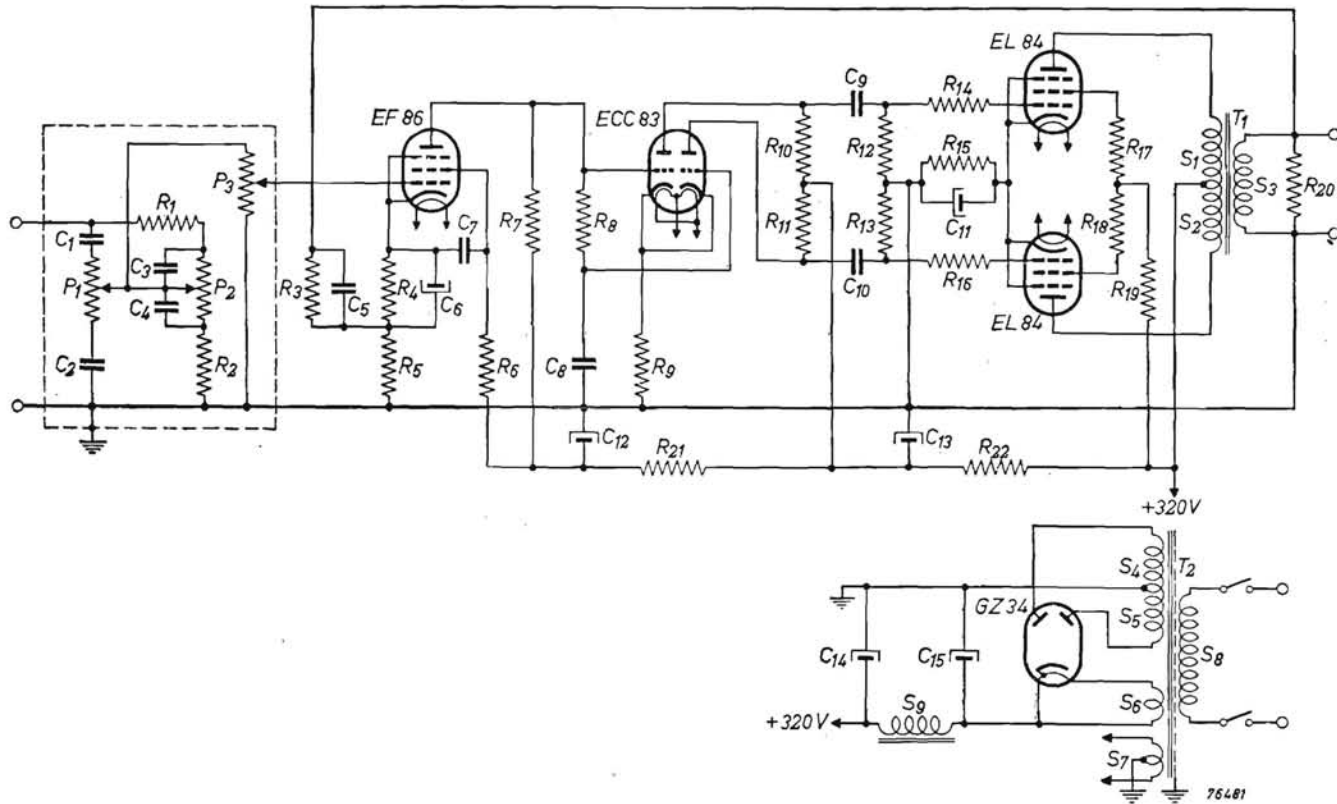


Fig. 10.18. - Schema di amplificatore ad alta fedeltà con due pentodi finali a larga banda, Noval EL 84, in controfase.

La reazione negativa introdotta dalla resistenza R_{10} è sufficiente a mantenere il bilanciamento, compensando i valori di tolleranza normali delle valvole EL 84.

Le resistenze smorzatrici R_{14} ed R_{16} , sono inserite nei circuiti di griglia controllo delle due valvole, mentre le altre due resistenze smorzatrici, R_{17} ed R_{18} , inserite nei circuiti di griglia schermo, hanno il compito di prevenire la formazione di oscillazioni a frequenza ultracustica.

Queste resistenze vanno montate direttamente sullo zoccolo delle valvole. La resistenza R_{20} è collegata in parallelo ai capi di uscita dell'avvolgimento secondario S3 del trasformatore, allo scopo di prevenire instabilità nel caso di distacco della bobina mobile dell'altoparlante.

STADIO DI AMPLIFICAZIONE DI TENSIONE E INVERSIONE DI FASE.

L'amplificazione di tensione e l'inversione di fase, sono affidate ad un doppio triodo noval Philips ECC 83, ad elevato coefficiente di amplificazione. Il circuito è scelto per la bassa distorsione e le qualità di autobilanciamento consentite dall'eguale capacità di placca della valvola ECC 83. Con questo circuito il guadagno è circa metà di quello ottenibile con altri, ma per l'alta amplificazione della ECC 83, esso risulta sufficiente allo scopo.

Il segnale è applicato alla griglia della prima sezione della valvola, mentre la griglia della seconda sezione è messa a massa capacitivamente. L'accoppiamento tra i due stadi avviene tramite la resistenza di catodo R_0 . Non è necessario che le due resistenze di placca R_{30} ed R_{31} , di $0,1 \text{ M}\Omega$, siano esattamente eguali; allo scopo si possono impiegare due resistenze tarate al 10 per cento o al 5 per cento.

L'accoppiamento tra questo stadio e quello della preamplificatrice EF 86, avviene direttamente, con il vantaggio dell'assenza di spostamenti di fase alle frequenze molto basse e della stabilizzazione a queste frequenze.

LO STADIO PREAMPLIFICATORE.

La preamplificazione è affidata ad un pentodo noval Philips EF 86 in normale circuito con amplificazione di circa 200. Il condensatore di fuga di griglia schermo è connesso direttamente al catodo. Parte della resistenza di catodo R_5 , di 10 ohm, non è fugata, e la tensione di controreazione è applicata ai capi di questa resistenza.

IL CIRCUITO DI CONTROREAZIONE.

La tensione per la controreazione negativa è prelevata dall'avvolgimento secondario del trasformatore di uscita e applicata tramite la resistenza R_8 , di $2,2 \text{ k}\Omega$, alla resistenza R_5 collegata al catodo della valvola preamplificatrice di tensione EF 86. La resistenza R_8 è di tipo particolare. Le normali resistenze non hanno comportamento sufficientemente lineare; il loro valore dipende dalla tensione applicata; ciò significa che il rapporto tensione/corrente non è lineare.

La mancanza di linearità in questa resistenza si tradurrebbe in distorsione per

intermodulazione, e perciò non è possibile impiegare resistenze a carbone di questo tipo nel circuito di controreazione. Neppure le resistenze a filo possono venir impiegate, a causa della loro induttanza.

Resistenze a carbone pressato di buona qualità sono adatte all'impiego nei circuiti di controreazione e va perciò data preferenza a questi tipi. La loro tolleranza deve essere del 5 per cento o migliore.

La resistenza R_3 si trova in parallelo al condensatore C_3 di 1 500 pF. Questo condensatore ha lo scopo di evitare instabilità a frequenze ultrasoniche.

I CONTROLLI DI TONO E DI VOLUME.

Tutti i controlli sono indipendenti dai circuiti di controreazione, allo scopo di evitare l'introduzione di spostamenti di fase. Tutti i componenti dei controlli vanno schermati. Se necessario, è possibile porre i controlli in schermi separati posti su un pannello separato, provvedendo alle connessioni mediante brevi conduttori schermati a bassa capacità.

I potenziometri P_1 e P_2 servono a regolare rispettivamente le note acute e quelle basse. Le relative curve di regolazione sono indicate nel grafico di fig. 10.19. La

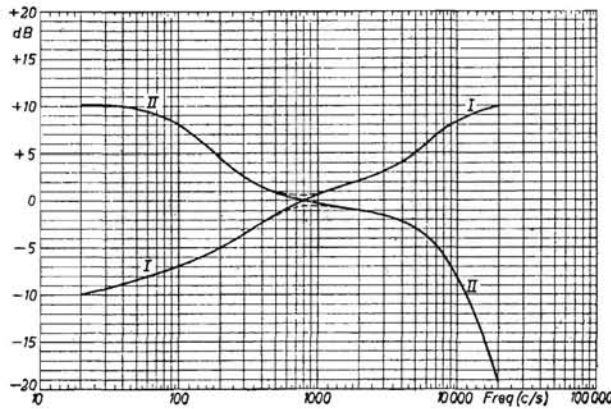


Fig. 10.19. - Responso di frequenza; 1° con i potenziometri P1 al massimo e P2 al minimo; 2° con i potenziometri P1 al minimo e P2 al massimo.

curva I si riferisce al controllo degli acuti al massimo e dei bassi al minimo, la curva II, all'opposto, con il controllo P_1 al minimo e quello P_2 al massimo. Le curve ottenibili mediante la regolazione di entrambi i controlli possono essere dedotte da queste.

Impiegando due potenziometri ad andamento logaritmico, la posizione di zero corrisponde a metà corsa. Il controllo di volume è un potenziometro logaritmico di 1 M Ω . Il circuito di ingresso è adatto per un fonorivelatore piezoelettrico, con capacità di circa 2 000 picofarad, corrispondente alla maggioranza dei tipi che si trovano attualmente in commercio.

IL TRASFORMATORE DI USCITA.

Negli amplificatori ad alta fedeltà, il trasformatore di uscita ha grande importanza. I trasformatori di elevata qualità vengono generalmente avvolti su costoso nucleo di alloy. Spesso vengono adottati avvolgimenti particolari ed il trasformatore può venir collegato a differenti impedenze di carico. Tutte queste caratteristiche rendono il trasformatore di uscita assai costoso.

Per questo amplificatore può venir usato un trasformatore di basso costo realizzato con normali lamelle per trasformatori. Nonostante ciò, la qualità di riproduzione ottenuta eguaglia quella degli amplificatori più costosi. Non è previsto il collegamento di carichi a diversa impedenza; il trasformatore consente l'adattamento del carico ottimo delle due valvole di potenza EL 84 con quello rappresentato dalla bobina mobile di 7 ohm dell'altoparlante.

L'avvolgimento primario è costituito di quattro sezioni in parallelo, collegate a due a due, e tra queste altri due avvolgimenti pure collegati in parallelo. La capacità del primario è egualmente distribuita avvolgendo due delle sezioni primarie in direzione opposta a quella degli avvolgimenti rimanenti; la resistenza ohmica delle due metà complessive dell'avvolgimento primario risulta eguale per la connessione in parallelo del primo con il quarto avvolgimento e del secondo con il terzo.

I dati del nucleo di ferro sono i seguenti (fig. 10.20):

Lamelle normali al ferrosilicio, spessore . . . 0,5 mm
 Ingombro complessivo 84 × 70 mm
 Larghezza del nucleo 28 mm
 Altezza del nucleo 8 mm
 Traferro assente
 Sezione della colonna centrale 7,86 cm²

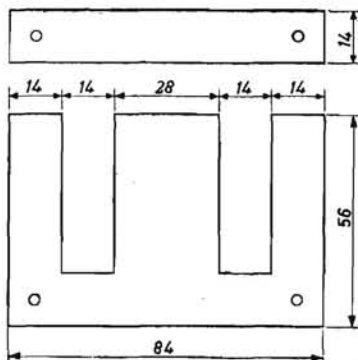


Fig. 10.20. - Dimensione del nucleo del trasformatore di uscita.

I dettagli per l'avvolgimento sono riportati in tabella.

AVVOLGIMENTI DEL TRASFORMATORE DI USCITA

Avvolgimento	Numero di spire	Spessore del filo rame smaltato	Lunghezza dell'avvolgimento mm	Numero strati	Isolamento tra gli strati
P1	1650	0,11	34	7	30 μ carta
S1	96	0,6	34	2	0,1 mm presspahn
P2	1650	0,11	34	7	30 μ carta
P3	1650	0,11	34	7	30 μ carta
S2	96	0,6	34	2	0,1 mm presspahn
P4	1650	0,11	34	7	30 μ carta

L'isolamento tra gli avvolgimenti va fatto mediante uno strato di carta presspahn di 0,1 mm ed uno strato di carta di 60 micron.

Avvolgendo P_1 e P_2 in senso orario, occorre avvolgere tutti i rimanenti strati in senso antiorario. V. fig. 10.21.

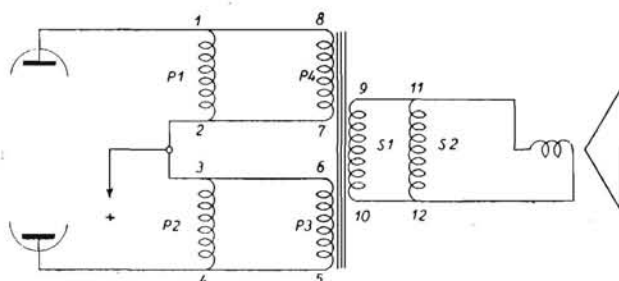


Fig. 10.21.

Gli avvolgimenti collegati in parallelo sono i seguenti:

- P_1 e P_4 che costituiscono la prima metà del primario,
- P_2 e P_3 che costituiscono la seconda metà del primario,
- S_1 e S_2 che costituiscono il secondario.

Nel collegare P_1 e P_4 va ricordato che questi avvolgimenti sono avvolti in senso contrario. A connessioni avvenute, ogni metà del primario ha una resistenza di 240 ohm ed il secondario la resistenza di 0,4 ohm.

Collegando il carico di 7 ohm al secondario del trasformatore, l'impedenza primaria risulta di 8 000 ohm. L'induttanza primaria, misurata a 10 volt e 50 cicli è di 40 henry.

LO STADIO DI ALIMENTAZIONE.

Il trasformatore di alimentazione deve fornire le seguenti tensioni e correnti: 2×280 V e 130 mA; 6,3 V e 2 A; 5 V e 1,9 A. La corrente massima di catodo della valvola finale è, a massimo segnale, di 115 mA, per cui occorre impiegare una valvola raddrizzatrice ad elevata emissione quale la GZ 34. Nel caso di amplificatori ad elevata fedeltà, l'alimentatore si trova generalmente su un telaio separato, allo scopo di ridurre il ronzio di fondo dell'amplificatore. Nel caso che il trasformatore venga installato sullo stesso telaio dell'amplificatore, occorre che l'induzione nel nucleo del trasformatore sia ridotta onde rendere trascurabile il campo magnetico disperso.

La tensione anodica è livellata mediante una impedenza ed un condensatore elettrolitico doppio da 2×50 μ F. La tensione anodica, per le valvole preamplificatrici, è ottenuta tramite ulteriori filtri costituiti dalle resistenze R_{22} ed R_{21} ed un altro condensatore elettrolitico doppio di 2×50 μ F.

IL TRASFORMATORE DI ALIMENTAZIONE.

I dati del trasformatore elencati, si riferiscono ad una densità di flusso di 11 000 linee per centimetro quadrato. Sebbene sia sempre raccomandabile l'impiego di un telaio separato, purtuttavia questo trasformatore può venir installato sullo stesso telaio dell'amplificatore. Poichè la maggior parte dei trasformatori per apparecchi radiorecipienti posseggono un flusso di circa 14 000 linee per centimetro quadrato, volendo impiegarne uno già pronto e sul quale vi siano dubbi circa la densità del flusso adottato, è opportuno impiegare un telaio separato. Il trasformatore previsto è per una tensione primaria di 220 volt a 50 cicli. La sezione del nucleo centrale è di 13 centimetri quadrati. I dati costruttivi sono riportati nella seguente tabella.

AVVOLGIMENTI DEL TRASFORMATORE DI ALIMENTAZIONE

Avvolgimento	Tensione V	Corrente A	N. di spire	Resistenza Ω	Spessore del filo
S8	220	0,45	650	12	0,45 mm
S4	280	0,120	825	56	0,25 mm
S5	280	0,120	825	59	0,25 mm
S6	5	1,9	15		1 mm
S7	6,3	2	2 × 10		1 mm

Tutti gli avvolgimenti sono in filo di rame smaltato.

CONSIDERAZIONI GENERALI.

Nel caso che il trasformatore di alimentazione venga installato sullo stesso telaio dell'amplificatore, occorre avere l'avvertenza di disporre il nucleo del trasformatore di alimentazione perpendicolarmente ai nuclei del trasformatore di uscita e dell'impedenza di filtro. Tutti i componenti riguardanti l'alimentazione devono essere ben distanziati dai circuiti di entrata dell'amplificatore.

Per prevenire suoni striduli, a causa di inneschi e rumore di fondo, i ritorni a massa di ogni stadio vanno collegati alla ghiera centrale dello zoccolo portavalvola corrispondente. Le ghiera vanno quindi poste a massa con un singolo conduttore in prossimità dei terminali di ingresso.

Il circuito di ingresso dell'amplificatore è stato particolarmente previsto per l'impiego con fonorivelatore a cristallo piezoelettrico. Nel caso di impiego di fonorivelatore elettrodinamico, occorre provvedere ad ulteriore preamplificazione mediante altra valvola EF 86; questo stadio deve venir completamente schermato e adattato alla frequenza di responso di questo tipo di fonorivelatore.

L'altoparlante impiegato con questo amplificatore deve essere di ottima qualità con buon responso fino a 15 000 cicli. L'impedenza della bobina di questo altoparlante deve essere indipendente dalla frequenza, ciò significa che le curve di responso di frequenza date, devono risultare valide anche con l'altoparlante collegato.

CAPITOLO DECIMO

TENSIONI E CORRENTI

(Le misure di tensione sono state effettuate con voltmetro a valvola, in assenza di segnale, e rispetto al telaio).

Alimentatore	Tensione ai capi di C15 Tensione ai capi di C14 Tensione ai capi di C13 Tensione ai capi di C12 Corrente continua totale	335 V 320 V 260 V 215 V 79 mA
EL 84 (I) e EL 84 (II)	Tensione anodica Tensione griglia-schermo Tensione catodica Corrente anodica Corrente griglia-schermo	310 V 290 V 10,2 V 35 mA 3,8 mA
ECC 83 (ambedue le sezioni)	Tensione anodica Tensione catodica Corrente anodica Corrente totale catodica	196 V 87 V 0,64 mA 1,28 mA
EF 86	Tensione anodica Tensione griglia-schermo Tensione catodica Corrente catodica	86 V 75 V 1,9 V 0,86 mA

PARTI COMPONENTI NECESSARIE

RESISTENZE				CONDENSATORI			
Simbolo	Tipo	Valore	Potenza dissipata (W)	Simbolo	Tipo	Valore	Tensione di lavoro (V)
R1	Carbone	1,5 M Ω	1/4	C1	Ceramico	33 pF	
R2	Carbone	150 k Ω	1/4	C2	Ceramico	680 pF	
R3	Carbone	2,2 k Ω	1/4	C3	Ceramico	270 pF	
R4	Carbone	2,2 k Ω	1/4	C4	Carta	3300 pF	
R5	Carbone	10 Ω	1/4	C5	Mica	1500 pF	
R6	Carbone	1 M Ω	1/4	C6	Elettrolit.	100 μ F	12,5
R7	Carbone	180 k Ω	1	C7	Carta	47 000 pF	400
R8	Carbone	1,2 M Ω	1/4	C8	Carta	0,1 μ F	400
R9	Carbone	68 k Ω	1/2	C9	Carta	0,1 μ F	400
R10	Carbone	0,1 M Ω	1/2	C10	Carta	0,1 μ F	400
R11	Carbone	0,1 M Ω	1 2	C11	Elettrolit.	100 μ F	25
R12	Carbone	0,33 M Ω	1/4	C12 } Doppio	50 + 50 μ F	355/400	
R13	Carbone	0,33 M Ω	1/4	C13 } Elettrolit.			
R14	Carbone	1 k Ω	1/4	C14 } Doppio	50 + 50 μ F	355/400	
R15	A filo	130 Ω	3	C15 } Elettrolit.			
R16	Carbone	1 k Ω	1/4				
R17	Carbone	220 Ω	1/4	T1	Trasformatore d'uscita (vedi testo)		
R18	Carbone	220 Ω	1/4				
R19	Carbone	3,9 k Ω	1				
R20	Carbone	1 k Ω	1/4	T2	Trasformatore d'alimentaz. (vedi testo)		
R21	Carbone	47 k Ω	1/2				
R22	Carbone	27 k Ω	1/2				
P1	Potenzimetro a carbone	2,5 M Ω		Impedenza livellatrice			
P2	Potenzimetro a carbone	2,5 M Ω		S9	Tipo 7833		
P3	Potenzimetro a carbone	1 M Ω			L = 8 H; R = 200 Ω		
					I _{max} = 115 mA		

Amplificatore da 15 watt, in classe AB₂, alimentabile con tensione continua o alternata.

STADIO FINALE. — Due PL 81, fig. 10.22, sono collegate in controfase e funzionano in classe AB₂. Le tensioni d'entrata pervengono alle loro griglie dalla placca della EF 40 e dalla placca della sezione pentodo della ECL80. In assenza di modulazione, sono presenti le seguenti tensioni: a C₁₇ 250 V, a C₁₈ 240 V ed a C₁₅ 205 V; alla massima resa d'uscita, le tensioni sono le seguenti: a C₁₇ 185 V, a C₁₆ 165 V ed a C₁₅ 145 V. La corrente continua complessiva è di 78 mA in assenza di modulazione, e di 195 mA alla resa massima. La tensione di placca delle finali è di 245 V e quella di schermo di 240 V in assenza di modulazione, e di 180 e 170 V rispettivamente alla resa massima. La tensione di griglia è di — 32 e di — 23, senza modulazione e a massima resa, mentre la corrente assorbita è di 65 e 165 mA per le placche, e di 5 mA e 23 mA per le griglie-schermo.

INVERSO DI FASE E OSCILLATORE AF PER POLARIZZAZIONE GRIGLIA. — La sezione pentodo della ECL80, usata come triodo, provvede all'inversione di fase, mentre la sezione triodo funziona da oscillatrice a frequenza di circa 2 megacicli, per fornire la tensione di griglia alle valvole finali, essa viene prelevata dalla resistenza di rivelazione. Un divisore di tensione consente di prelevare le tensioni richieste. La bobina L₁ è di 22 μH, mentre L₂ è di 120 μH.

STADIO PREAMPLIFICATORE. — La EF40 consente un guadagno di 80 volte circa. Il controllo di tono è ottenuto con il potenziometro P₂ il cui contatto mobile è collegato alla placca della EF40, tramite il condensatore C₃. Parte della tensione secondaria del trasformatore d'uscita è iniettata nel circuito di griglia, tramite le resistenze R₂₁ e R₂.

STADIO ALIMENTATORE. — Due rettificatrici PY80 in parallelo funzionano come una sola rettificatrice; ambedue sono protette da una resistenza inserita nel circuito di placca. La resistenza comune R₂₅ di 80 ohm è necessaria per ottenere la resa d'uscita costante, con alimentazione in continua o in alternata. La corrente di alimentazione è di 300 mA; R deve essere di valore adeguato alla caduta di tensione necessaria (a 220 V è di 416 ohm watt); in parallelo al filamento della EF40 è collegata una resistenza di 63 ohm.

SENSIBILITÀ. — All'entrata dell'amplificatore, 220 mV per la massima resa; all'entrata dello stadio finale, 16 V per la massima resa.

TRASFORMATORE D'USCITA E IMPEDENZA-FILTRO. — Il primario S1 è formato da 2 × 880 spire filo rame di 0,0049 mm² di sezione; i secondari sono: S2 = 88 spire filo 1,13 mm², S3 = 16 spire stesso filo, S4 = 120 spire filo 0,098 mm², per impedenza b. m. di 7 ohm. L'impedenza di filtro è di 5 henry, 50 mA.

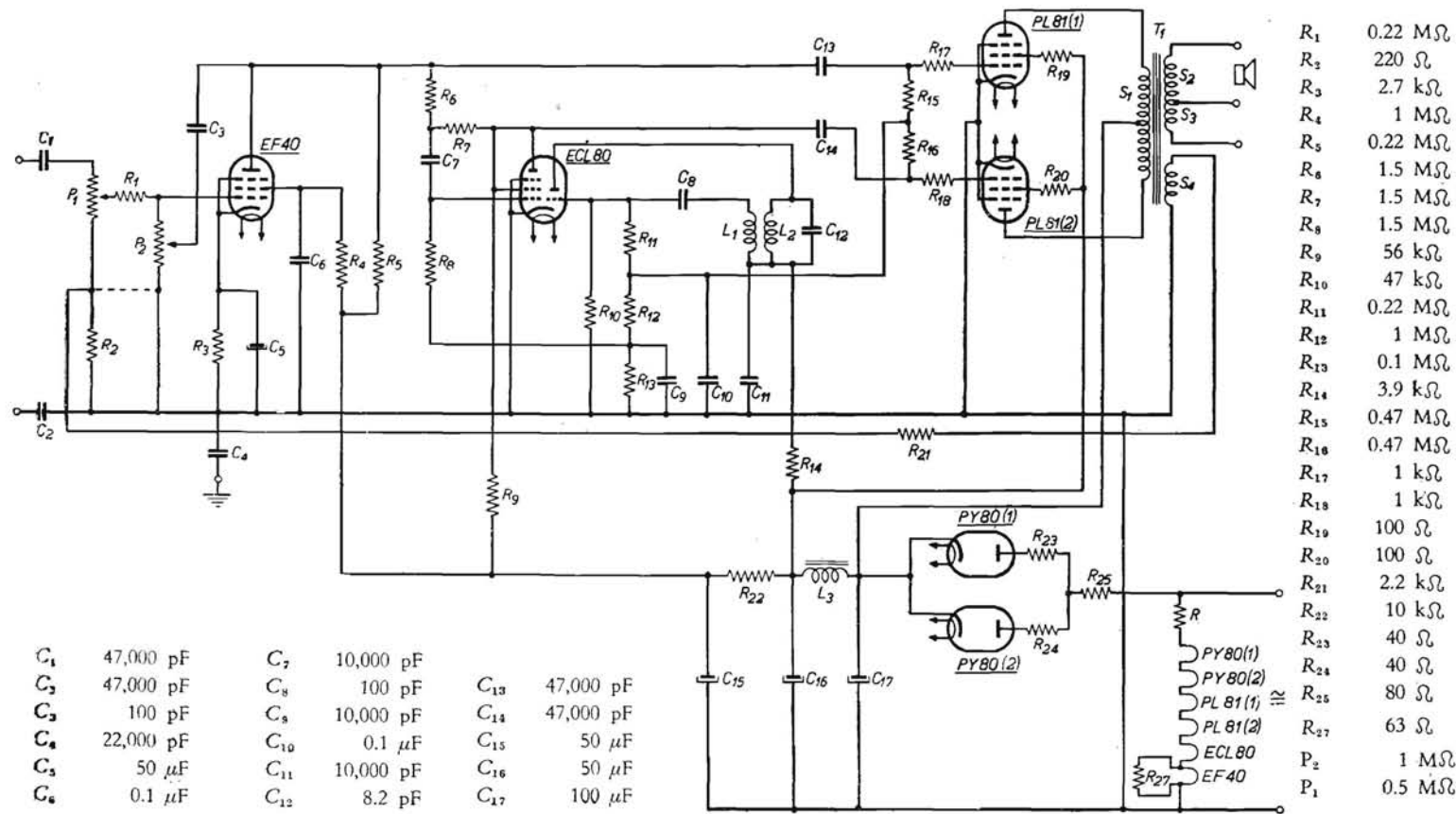


Fig. 10.22. - Schema progettato per le nuove valvole di tipo europeo con accensione a 300 milliampere, adatte per alimentazione senza trasformatore, con filamenti in serie. Lo stadio finale è in classe AB2, per cui i catodi sono a massa. La tensione di polarizzazione delle finali è ottenuta in modo particolarissimo, dato il tipo di alimentazione, il quale non consente di prelevare tale tensione. È ottenuta con oscillatore ad alta frequenza, funzionante con la sezione triodo della ECL80. Questa è una delle particolarità più interessanti di questo schema.

Amplificatore da 20 watt, per impianto sonoro d'uso generale.

Con lo schema di fig. 10.23 è possibile realizzare un buon amplificatore da 20 watt, con 5% di distorsione a massima resa, con segnale d'entrata di 2,5 volt; adatto per sincronizzatore radio, rivelatore fonografico a cristallo ed eventualmente microfono a carbone. Richiede un segnale troppo ampio per dischi a microsolco, cellule e mi-

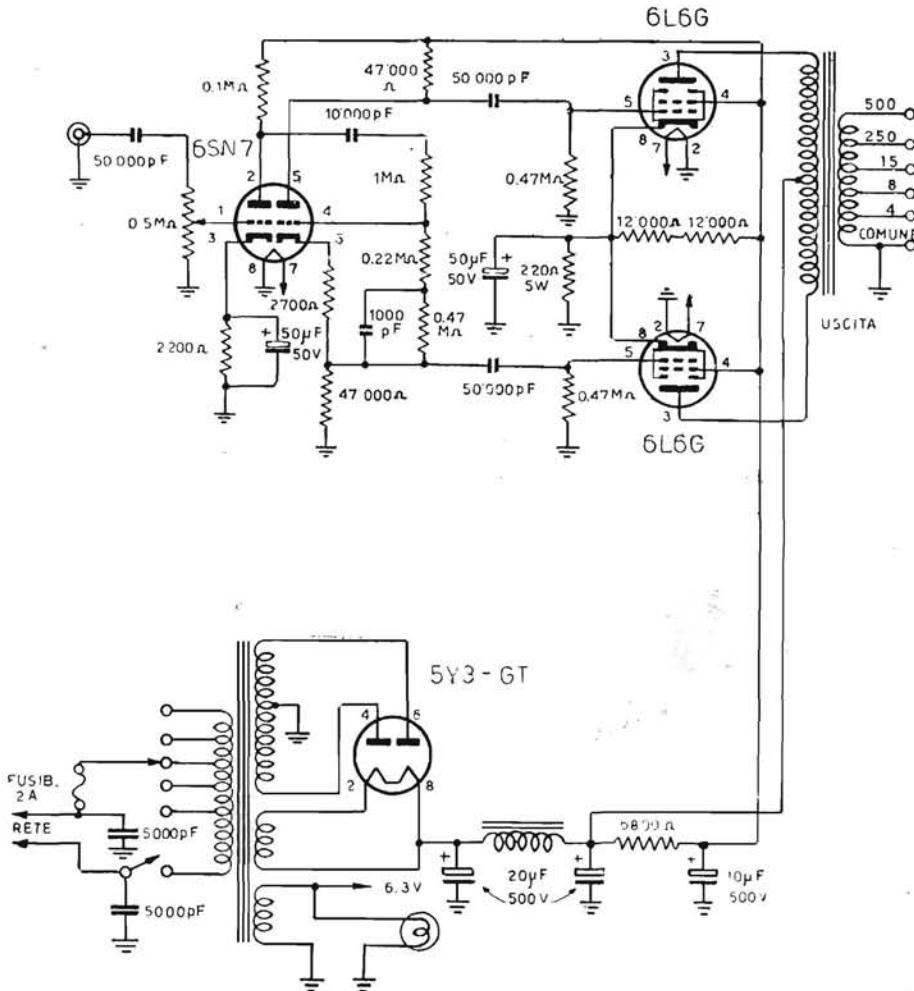
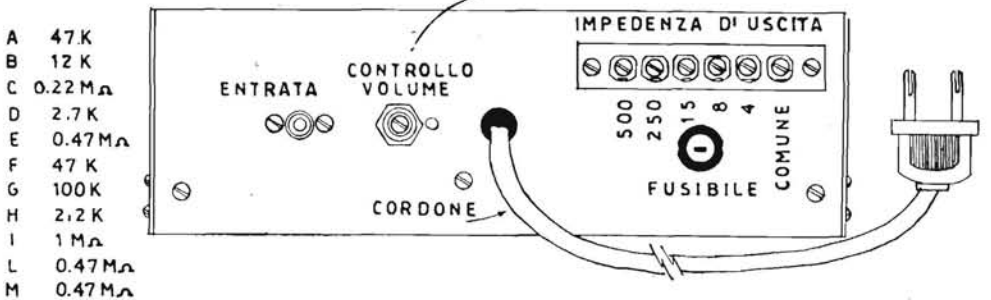
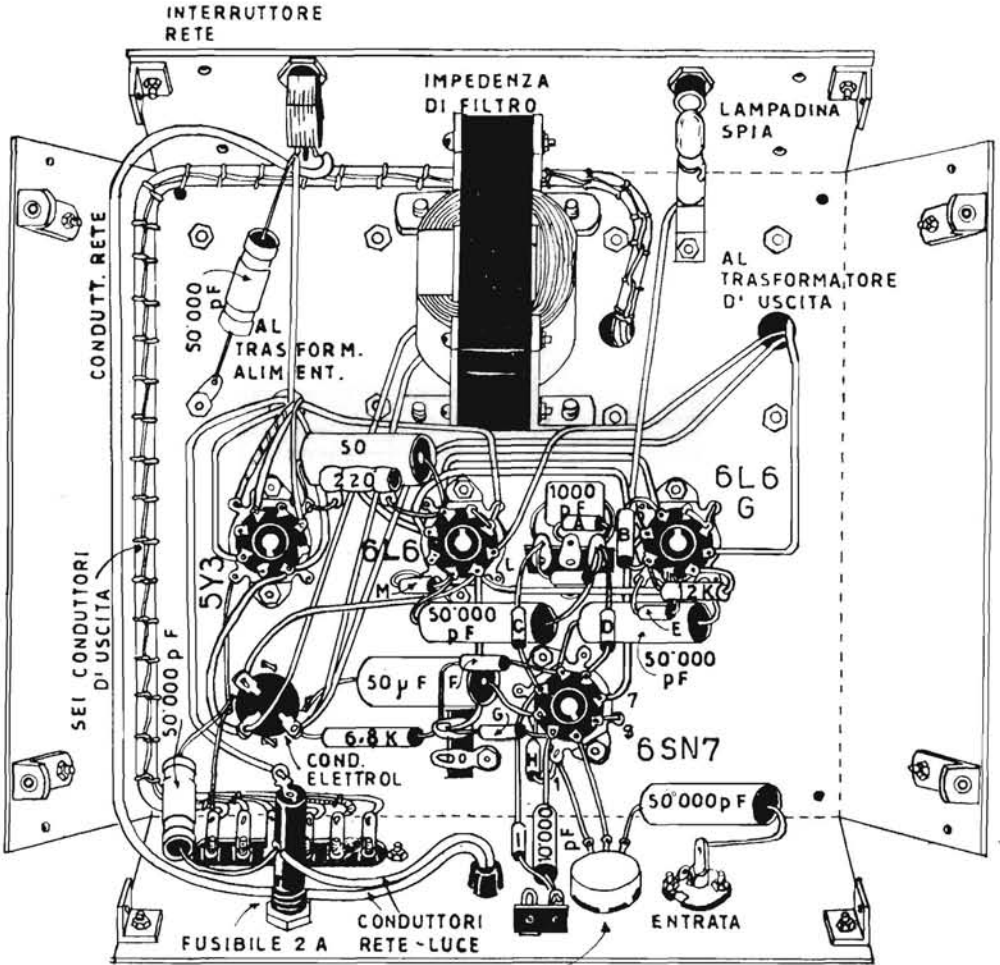


Fig. 10.23. - Schema basilare di amplificatore da 20 watt, con valvole americane, e stadio finale in classe AB1. Questo amplificatore è a bassissimo guadagno, adatto solo per dischi veloci, con rivelatore a cristallo, e sintonizzatore-radio; funziona con microfono a carbone. È il tipico amplificatore robusto, da strapazzo, di semplicissimo uso. Può venir costruito seguendo il piano di montaggio di fig. 10.24.



- A 47K
- B 12K
- C 0.22M Ω
- D 2.7K
- E 0.47M Ω
- F 47K
- G 100K
- H 2.2K
- I 1M Ω
- L 0.47M Ω
- M 0.47M Ω

Fig. 10.24. - Piano di montaggio dell'amplificatore da 20 watt di cui lo schema di fig. 10.23.

crofoni non a carbone. Può riuscire di costo relativamente modesto. Realizzato con gli accorgimenti usuali, risulta assai silenzioso durante le pause; il ronzio a massima resa è a livello inferiore di 64 decibel. Non è adatto per pickup di tipo magnetico.

Lo stadio finale a due 6L6 è in classe AB_1 . Il secondario alta tensione del trasformatore d'alimentazione è a 2×265 V, al catodo della raddrizzatrice 5Y3 vi sono 372 V. Nello schema è presente un'impedenza di filtro — con resistenza ohmica assai bassa, da 3 a 5 ohm, per corrente massima di 200 mA — la quale può venir eliminata. La corrente anodica massima, in presenza di modulazione, è di 149 mA, quella in assenza di modulazione è di 94 mA; la tensione alle placche delle 6L6 è di 362 V, quella agli schermi è di 272 V. La tensione di griglia è di — 22,5 V. Le due resistenze da 12 000 ohm, da 2 watt, fra schermi e catodi delle finali, stabilizzano lo stadio.

Il preamplificatore è ad una valvola a doppio triodo 6SN7, con una sezione amplificatrice di tensione e l'altra invertitrice di fase; il circuito d'inversione è a fase splitter. Il controllo di volume è all'entrata dell'amplificatore; non vi è controllo di tono, ma vi sono due circuiti di compensazione, uno costituito dal condensatore di accoppiamento da 10 000 pF e dalla resistenza da 1 megaohm tra una sezione e l'altra della 6SN7, l'altro costituito dal condensatore di 1000 pF e dalla resistenza in parallelo di 0,47 megaohm, in serie alla resistenza di griglia della seconda sezione della stessa valvola. L'azione di questi due circuiti di compensazione è stata descritta nel capitolo nono.

Amplificatore da 30 watt, ad alto guadagno e ad alta fedeltà, per sala da ballo.

L'amplificatore di cui la fig. 10.25, consente di ottenere 30 watt di uscita, con 0,5 % di distorsione e con segnale d'entrata di 2,5 millivolt. Consiste di due stadi di preamplificazione con 6SJ7, da uno stadio invertitore di fase con 6C5 e di due valvole finali 6L6, in classe AB_1 . All'entrata vi è una presa a bassa impedenza, per microfono, con trasformatore rapporto 1 a 50, ed una presa ad alta impedenza, per pickup piezoelettrico a bassa resa. L'insieme dell'amplificatore è semplice, senza circuiti complessi; riesce di uso pratico, e può venir affidato a persone inesperte.

I due soliti controlli, uno per i toni alti e l'altro per i toni bassi, sono inseriti nel circuito di catodo della prima 6SJ7, in serie al condensatore elettrolitico di livellamento. Ciascuno consiste di una resistenza variabile, R1 per i toni alti ed R2 per quelli bassi; la sensibilità alle varie frequenze è ottenuta con un condensatore di 50 000 pF per i toni alti, e con un'impedenza di 1 henry per quelli bassi. Con i cursori delle due resistenze variabili in posizione b, l'impedenza totale tra catodo e massa è di 5400 ohm; a 100 cicli, qualunque sia la posizione di R1, l'impedenza del controllo alti è di 5000 ohm circa, a 10 000 cicli è di 1400 ohm con R1 al massimo, e di 5400 ohm con R1 al minimo; l'inverso avviene per R2.

La reazione negativa è ottenuta con la retrocessione del segnale dal secondario del trasformatore d'uscita al circuito di catodo della seconda 6SJ7. È sufficiente la resistenza di 10 000 ohm. L'inversione di fase è ottenuta dal catodo della 6C5; con la

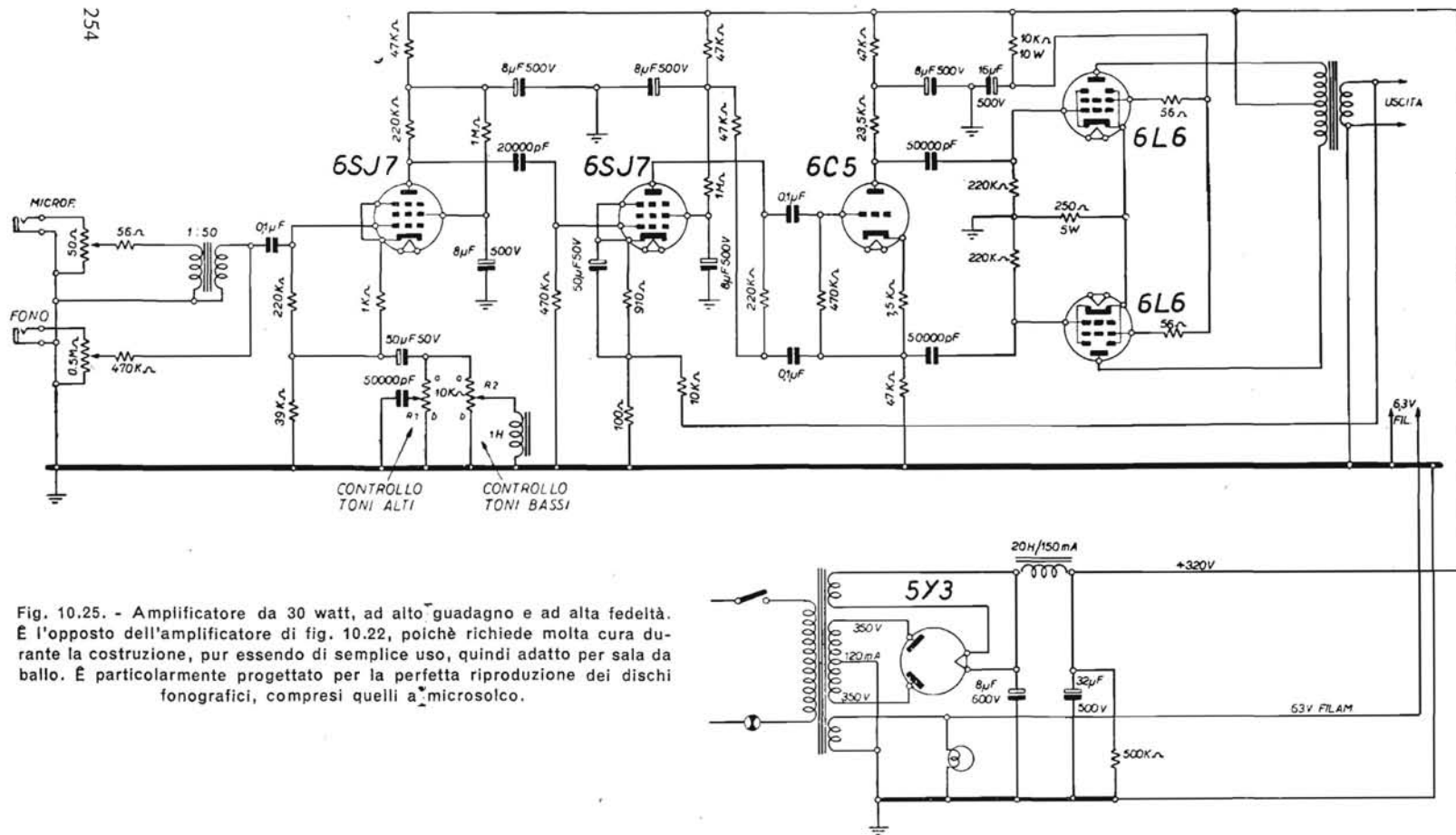


Fig. 10.25. - Amplificatore da 30 watt, ad alto guadagno e ad alta fedeltà. È l'opposto dell'amplificatore di fig. 10.22, poichè richiede molta cura durante la costruzione, pur essendo di semplice uso, quindi adatto per sala da ballo. È particolarmente progettato per la perfetta riproduzione dei dischi fonografici, compresi quelli a microscollo.

disposizione indicata nello schema, particolarmente con il collegamento del condensatore di disaccoppiamento da $0,1 \mu\text{F}$ alla presa di catodo, lo stadio invertitore presenta un piccolo guadagno, di circa 4; poichè i due stadi precedenti funzionano con guadagno massimo, il piccolo guadagno dell'invertitore eleva molto il guadagno complessivo dell'amplificatore, il quale risulta elevatissimo.

Alle placche della raddrizzatrice 5Y3 vi è la tensione di 350 volt; all'uscita del filtro la tensione è di 320 volt. In serie agli schermi delle 6L6 vi sono due resistenze



Fig. 10.26. - Esempio di realizzazione pratica dell'amplificatore da 30 watt, per sala da ballo, di fig. 10.25.

di 56 ohm, per stabilizzare lo stadio. La resistenza di catodo è di 250 ohm, data l'amplificazione del segnale. Con tensione anodica più bassa, e quindi con minor guadagno dell'amplificatore e minor resa, la resistenza di catodo va diminuita a 180 o 150 ohm. La resistenza di 500 000 ohm in parallelo al secondo elettrolitico di filtro, serve per consentire la scarica dei due elettrolitici. Sono necessarie le solite cautele; l'impedenza da 1 henry del controllo bassi deve essere schermata.

Amplificatore da 35 watt, con due EL 34 in controfase, in classe AB 1.

L'amplificatore di fig. 10.27 consente alta sensibilità con basso livello di rumore e ottima qualità di riproduzione.

STADIO FINALE. — Le placche delle due valvole sono collegate al primo elettrolitico di filtro; dato che funzionano in controfase non risentono apprezzabilmente la componente alternativa, a basso volume. A pieno volume, la tensione anodica diventa periodicamente molto bassa, per cui è necessario che il primo elettrolitico sia di $32 \mu\text{F}$.

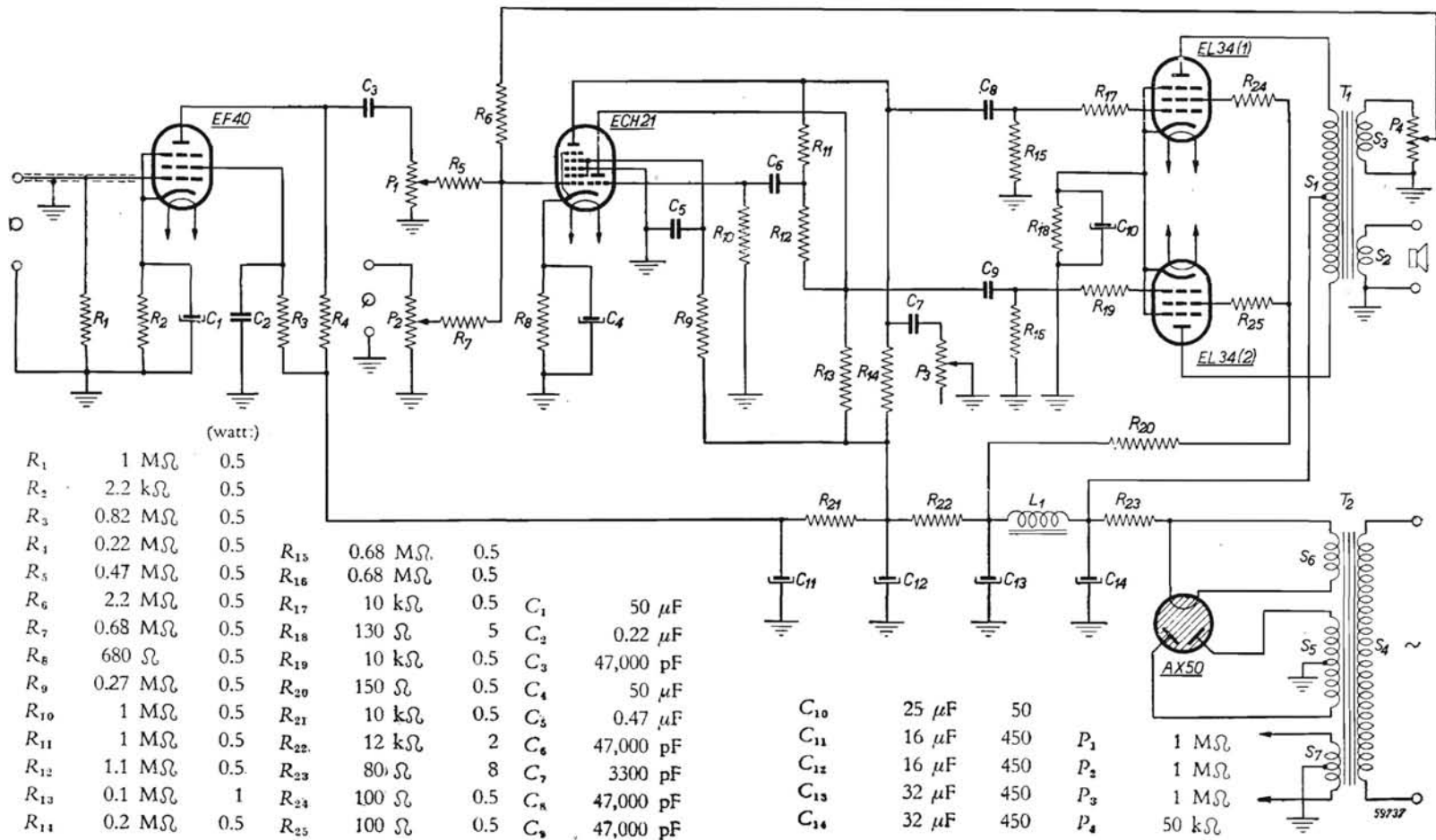


Fig. 10.27. - Amplificatore di alta classe, da 35 watt, con valvole europee di nuovo tipo. È quanto di meglio sia possibile realizzare con cinque valvole, di cui due EL34 finali in classe AB1.

Poichè la tensione alternata è più nociva alle griglie-schermo, esse sono collegate dopo il filtro $L_1 C_{13}$. Il carico placca-placca è di 4000 ohm.

PREAMPLIFICATORE E INVERSO DI FASE. — Alla seconda preamplificazione provvede la sezione eptodo, usata come pentodo, della ECH21, mentre alla inversione di fase provvede la sezione triodo. Nel circuito di griglia del pentodo sono presenti i due controlli di volume, uno per il microfono e l'altro per il pickup. Dal potenziometro in parallelo ad un secondario del trasformatore d'uscita è prelevata la tensione per la reazione negativa; è applicata alla griglia del pentodo, tramite una resistenza di 2,2 megaohm. Il secondario S2 per la reazione ed il potenziometro P4 possono venir eliminati, in tal caso R6, il cui valore va cercato per tentativi, va collegata ad un capo del secondario S2, quello non a massa.

PREAMPLIFICATORE PER MICROFONO. — L'alto guadagno dello stadio comprendente la EF40 impone attenta cura per evitare disturbi dovuti al ronzio. È necessario collegare insieme le masse di R_1 , R_2 e C_1 , con la massa d'entrata, ad un punto del telaio. Il portavalvola deve essere molleggiato e contenuto entro uno schermo adatto, a gabbia metallica, per esempio.

SENSIBILITÀ. — Con reazione negativa, e per la resa d'uscita di 35 watt, la tensione del segnale è di 3,3 mV alla presa microfono, 720 mV alla presa pickup, e 20,5 voli all'entrata dello stadio finale. Con reazione negativa, e per resa d'uscita di 0,5 watt, la tensione del segnale è di 0,23 mV alla presa microfono, 32 mV alla presa pickup, e 1,4 V all'entrata stadio finale.

TENSIONI DI LAVORO. — Alle finali, 343 e 340 V placca e schermo, con corrente catodica di 2×85 mA; alla sezione pentodo della ECH21, 100 V di placca e 60 V di schermo, alla sezione triodo 75 V di placca e 2,4 V catodo; alla EF40, 45 V placca, 95 V schermo e 2 V catodo.

TRASFORMATORE D'USCITA. — Primario 2×830 spire, filo rame smaltato sezione 0,023 mm²; secondario S2 quante spire occorrono secondo l'impedenza della bobina mobile, filo rame smaltato sezione 1 mm²; S3, secondario per reazione inversa, 100 spire filo smaltato sezione 0,1 mm².

TRASFORMATORE D'ALIMENTAZIONE. — S4 = a 220 V, 50 c/s, 470 spire filo rame sm 0,6 mm diametro; S5 = a 2×300 V, 250 mA, 2×700 spire filo rame 0,3 mm; S6 = a 4 V, 3,75 A, 9 spire filo rame dc 1,5 mm; S7 = a $2 \times 3,15$ V, 3,5 A, 2×7 spire filo rame dc 1,5 mm. Impedenza filtro $L_1 = 8$ henry, 50 mA, 300 ohm.

Amplificatore da cinema, ad alta musicalità, da 35 watt, con due EL 34 in controfase, classe AB 1.

STADIO FINALE. — A 35 watt d'uscita, la distorsione è dell'1,5 %, grazie alla notevole reazione negativa, mentre non vi è apprezzabile attenuazione di tutte le frequenze utili della gamma sonora, ed il livello rumore è di — 53 dB. La reazione ne-

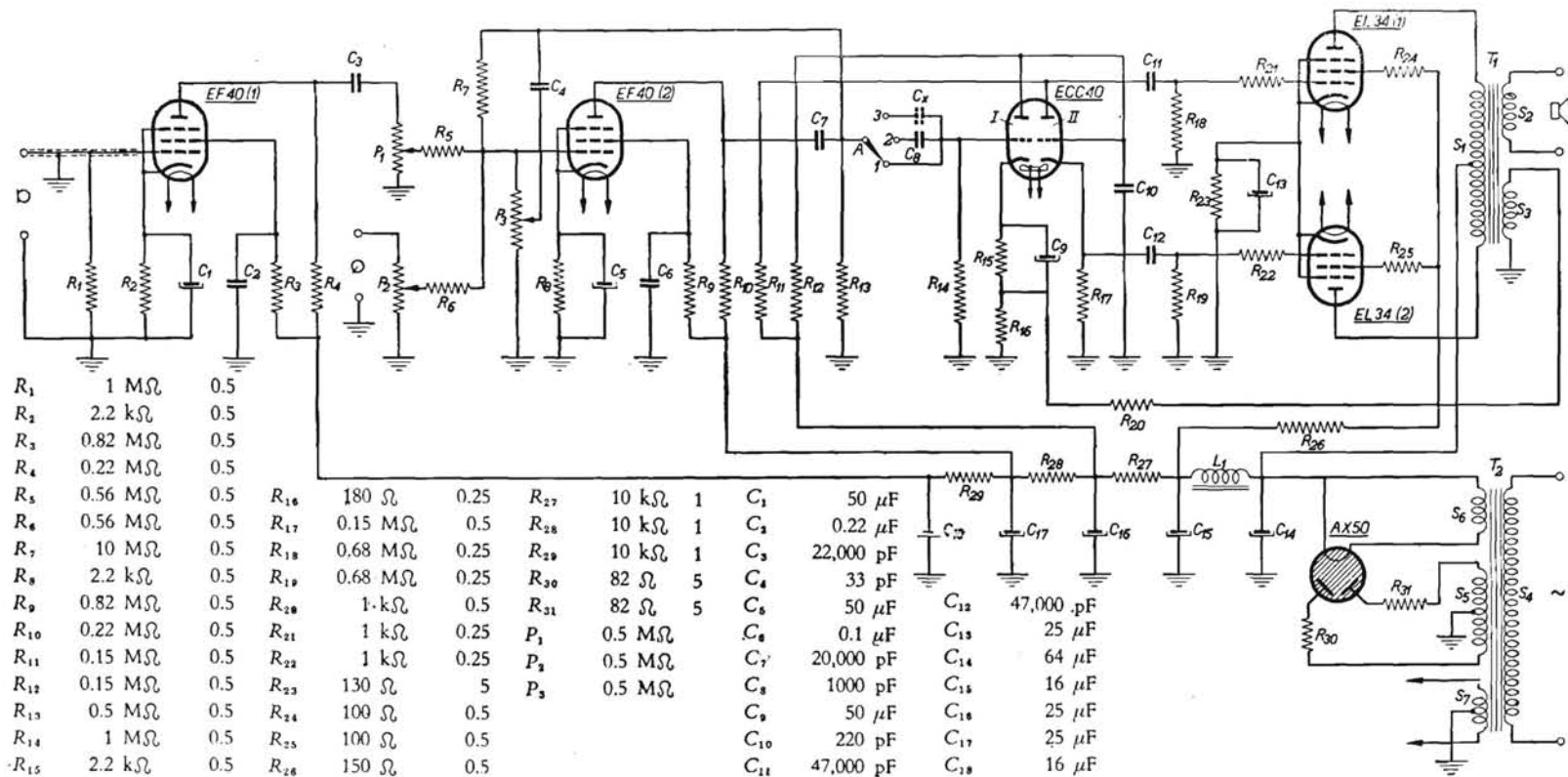


Fig. 10.28. - Amplificatore di alta classe, da 35 watt, superiore all'amplificatore precedente, di fig. 10.27, provvisto di sei valvole anzichè di cinque. È ad elevatissimo guadagno, e richiede molta cautela durante la costruzione. Non è adatto per principianti. Corrisponde molto bene per cinema con impianto sonoro ad alta musicalità.

gativa molto forte; è determinata dal valore di R_{16} e di R_{20} , fig. 10.28, essa ha il vantaggio di rendere quasi indipendente la tensione d'uscita dal carico; togliendo il carico a massimo volume, la tensione d'uscita aumenta solo del 15%. La forte reazione negativa ha però lo svantaggio di richiedere cautele, per evitare l'oscillazione dell'amplificatore, a tale scopo, le frequenze elevate presenti alla griglia della seconda sezione della ECC40 sono condotte a massa dal condensatore C_{10} .

AMPLIFICATORE DI TENSIONE E INVERSO DI FASE. — È utilizzato un doppio triodo ECC40; i valori delle resistenze di catodo e di placca sono tali da assicurare eguali ampiezze delle tensioni di placca e di catodo, in opposizione di fase. È interessante notare che la placca del primo triodo è direttamente collegata alla griglia del secondo triodo; questa semplificazione è possibile, dato che la tensione di catodo è più elevata di quella di griglia, essendo la resistenza di catodo del secondo triodo di eguale valore delle resistenze di placca dei due triodi, e dato l'automatico assestamento del secondo triodo.

STADI PREAMPLIFICATORI. — Dalla placca della EF40 (2) una parte del segnale è retrocesso al circuito di griglia tramite C_7 ed R_7 ; la reazione negativa è del 10%. Il potenziometro P_3 consente il controllo dei toni alti. Il controllo dei toni bassi è effettuato con un commutatore A, il quale può cortocircuitare C_8 ; può essere a più posizioni, con capacitori di vario valore indicati complessivamente con Cx. Due potenziometri provvedono al controllo di volume per il microfono e per il pickup, senza influire sensibilmente l'uno sull'altro, data l'elevata percentuale della reazione negativa applicata. Lo stadio preamplificatore per il microfono è a guadagno 170, per cui richiede le solite cautele onde evitare microfonicità e ronzio; la base della valvola deve essere pesante e sospesa con ammortizzatori di gomma al telaio; va evitata la « spira magnetica » nel circuito griglia-catodo.

TENSIONI E CORRENTI. — All'entrata del filtro, cioè ai capi di C14, la tensione è di 375 V, è questa la tensione applicata alle placche; dopo l'impedenza, ai capi di C15 vi è la tensione di schermo delle finali, a 368 V. La corrente complessiva è di 176 mA in assenza di segnale, a 228 mA in corrispondenza alla massima resa d'uscita.

TRASFORMATORI D'USCITA E DI ALIMENTAZIONE. — Come per l'amplificatore precedente. L'impedenza L_1 è di 8 henry, 50 mA, 300 ohm.

Amplificatore da cinema, ad alta musicalità, da 70 watt, con quattro EL 34 finali, in classe AB 1.

SCHEMA. — È riportato dalla fig. 10.29.

STADIO FINALE. — L'uscita di 70 watt è ottenuta con appena 1,2% di distorsione, e con livello ronzio di -54 dB. Le quattro valvole EL34 sono a due a due in parallelo, disposte in controfase, in classe AB₁. In tal modo, la tensione alternativa fornita dal trasformatore di alimentazione può essere bassa, di 384 V. La massima tensione raddrizzata, disponibile ai capi di C_{15} , è di 385 V. In assenza di modulazione, la

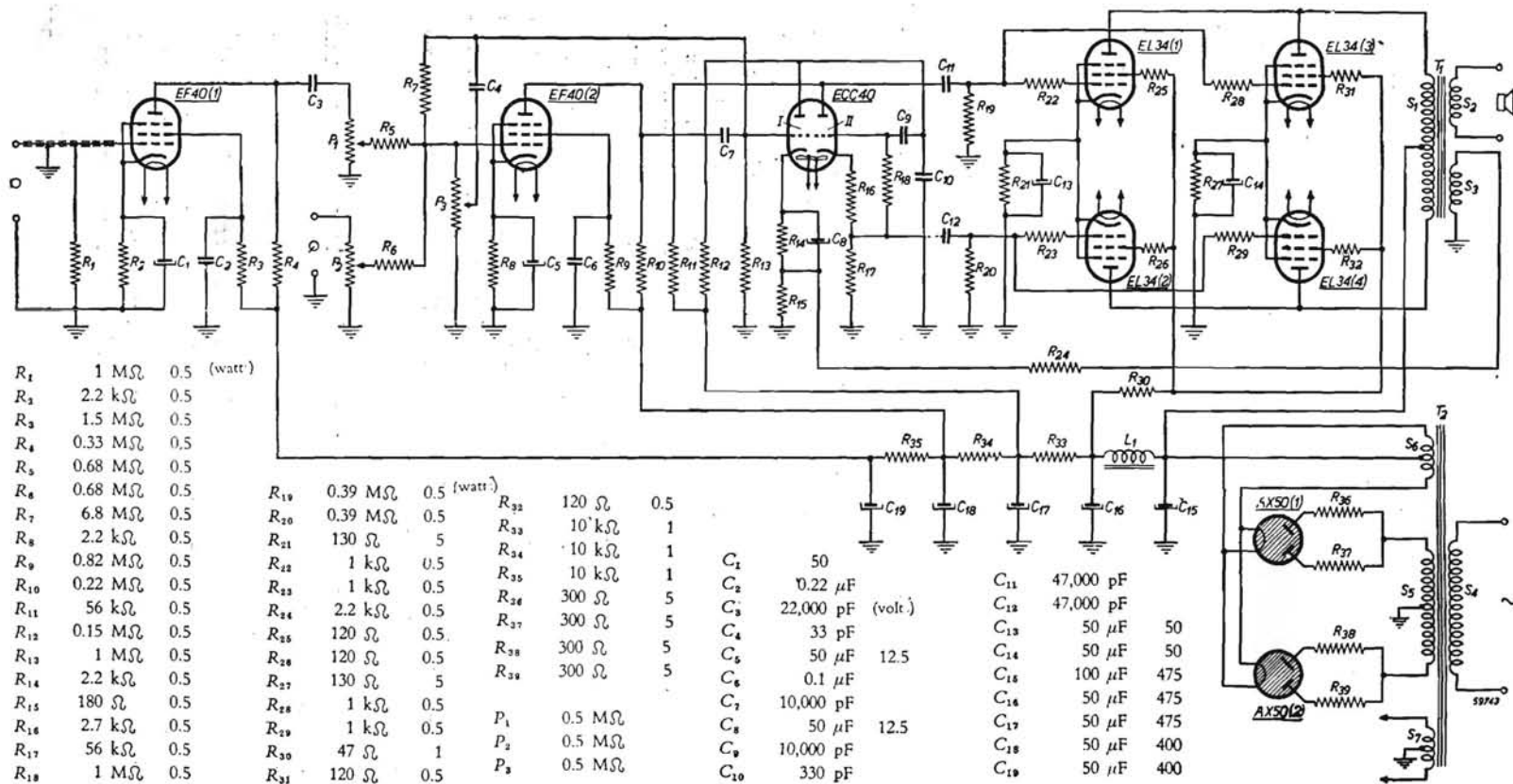


Fig. 10.29. - Amplificatore da cinema, ad alta musicalità, da 70 watt. Lo schema è simile a quello di fig. 10.28, con la differenza che le valvole finali sono quattro EL34. Consente la perfetta riproduzione delle colonne sonore dei film musicali.

tensione alle quattro placche è di 355 V, la stessa tensione è anche alle griglie-schermo; alla massima resa, la tensione è di 315 V per le placche e di 300 V per gli schermi. La tensione di catodo va da 23 a 27,5 V, senza e con modulazione. La corrente assorbita delle finali è di 4×88 mA e di 4×104 mA, senza e con modulazione. Il carico tra le placche è di 2000 ohm. La tensione del segnale all'entrata dello stadio è di 20,5 V per la resa massima, di 74 W al primario del trasformatore.

TRASFORMATORE D'USCITA. — Dimensioni generali: 125×150 mm, sezione nucleo 25 cm^2 , spessore lamierini 0,5 mm, pacco lamierini alto 50 mm, largo 50 mm. S1 = 2×800 spire filo rame sm sezione $0,098 \text{ mm}^2$; S2 quante spire occorrono a seconda dell'impedenza della bobina mobile, filo rame sm sezione 1 mm^2 ; S3 = 100 spire filo rame sm sezione $0,196 \text{ mm}^2$.

TRASFORMATORE D'ALIMENTAZIONE. — S4 = a 220 V, 50 c/s, 310 spire filo rame sm, diametro 1 mm; S5 = a 2×384 V, 450 mA, 2×544 spire filo rame sm 0,6 mm; S6 = a 2×2 V, 7,5 A, 2×3 spire filo rame sm 2,2 mm; S7 = a $2 \times 3,15$ V, 7 A, $2 \times 4,5$ spire filo rame sm 2,2 mm. La sezione del nucleo di ferro è di 32 cm^2 .

SENSIBILITA'. — Alla presa microfono, per uscita 70 W, 30 mV; alla presa pickup 290 mV; all'entrata primo triodo ECC40, 2,5 V; all'entrata stadio finale, 20,5 V.

SCHEMA GENERALE. — È simile a quello dell'amplificatore precedente, dal quale differisce per le due finali in più, e per uno stadio d'amplificazione di tensione in più. Si può notare che ciascuna delle due raddrizzatrici funziona per una semionda, avendo le placche in parallelo; le resistenze in serie alle placche hanno lo scopo di evitare la conduzione da parte di una placca sola. Va anche notato che il primo condensatore di livellamento è di capacità molto elevata, 100 microfarad, e che deve sopportare una tensione notevole, per cui è opportuno sia a carta.

Amplificatore da 100 watt, da cinema ad alta musicalità.

Questo amplificatore (v. fig. 10.30) consente una notevole potenza sonora, 100 watt, con ridottissima distorsione, dell'1 % alla resa massima; è bene adatto per cinema ed in genere per la ripetizione di programmi musicali. Funziona con due EL34 in controfase nello stadio finale, in classe AB₂, precedute da tre stadi d'amplificazione di tensione, i due primi con due EF40, il terzo con uno dei triodi di una ECC40, l'altro triodo essendo utilizzato per l'inversione di fase. La sensibilità complessiva dell'amplificatore è di 1,9 millivolt per ottenere i 100 watt d'uscita, a tale sensibilità il livello ronzio e rumore è di — 54 dB.

PREAMPLIFICATORE PER MICROFONO. — È necessaria una notevole cautela per evitare effetti nocivi di ronzio e di microfonicità; è bene che l'intera valvola sia racchiusa entro schermo metallico, e che il supporto sia molleggiato. La tensione di placca è di 65 V, quella di schermo di 110 V e quella di catodo di 2,9 V.

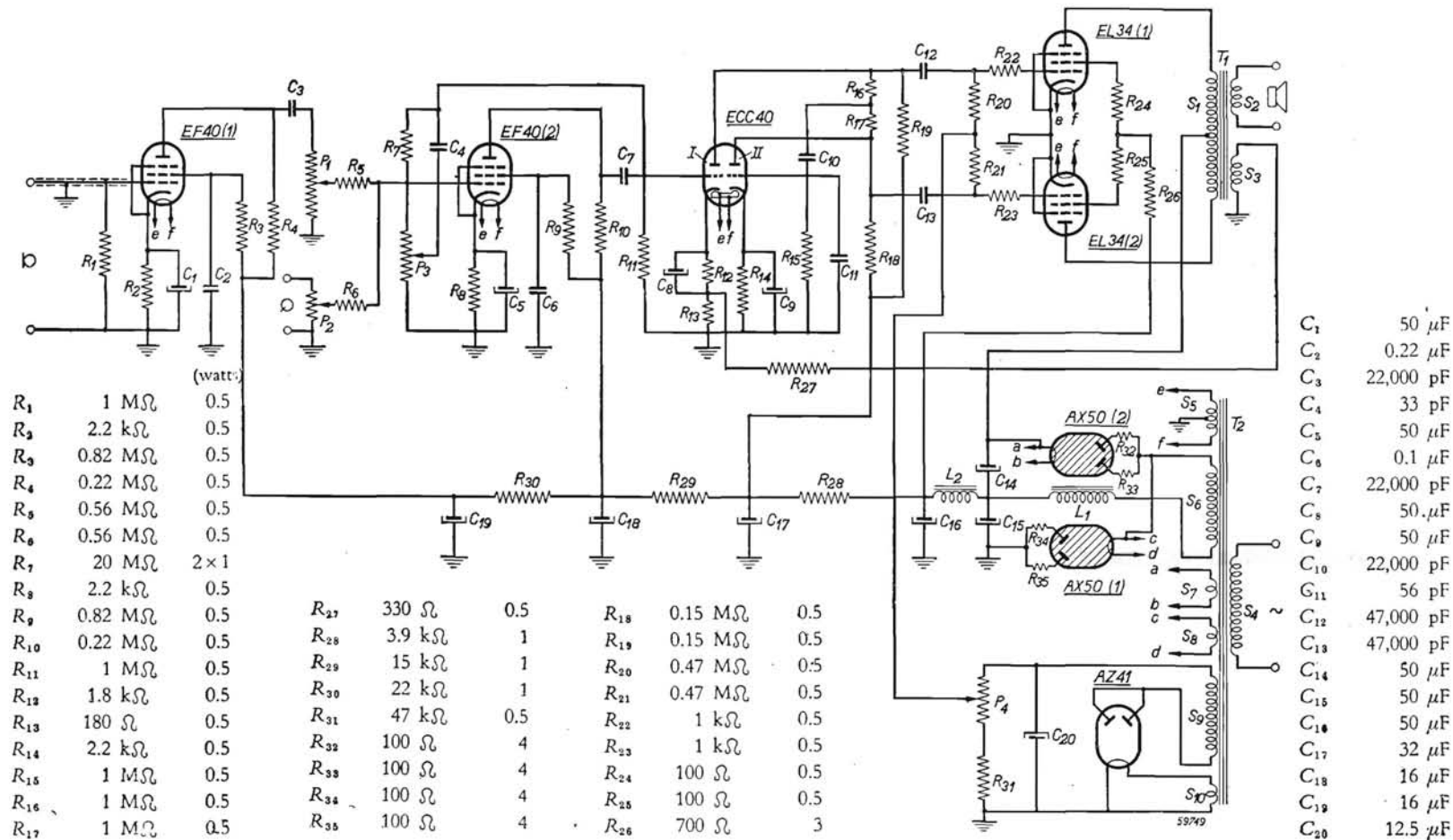


Fig. 10.30. - Amplificatore da grande cinema, ad alta musicalità, da 100 watt. Stadio finale con due EL34 in classe AB2. I valori delle quattro resistenze variabili sono: P1 = 0,5 megaohm; P2 = 0,5 megaohm; P3 = 1 megaohm; P4 = 50.000 ohm.

SECONDO PREAMPLIFICATORE. — L'amplificazione massima ottenibile con la EF40 è ridotta sensibilmente dall'introduzione della reazione negativa, ottenuta con R_7 , P_3 e C_4 . Con il potenziometro al massimo, la reazione negativa è maggiore per le alte frequenze, e quindi ad esse corrisponde un'amplificazione minore.

TERZO PREAMPLIFICATORE E INVERSO DI FASE. — Una sezione della ECC40 provvede al terzo stadio d'amplificazione, l'altra all'inversione di fase. Il segnale all'uscita dello stadio d'amplificazione risulta bene equilibrato, per effetto della forte reazione negativa, ottenuta tramite R_{18} e R_{27} . Poichè essa potrebbe provocare oscillazione dello stadio, il condensatore C_{11} elimina le frequenze oltre la zona audibile, che potrebbero determinare tale effetto nocivo.

STADIO FINALE. — Funzionando in classe AB_{21} , alle placche delle finali è applicata la tensione di 845 V in assenza di modulazione, e di 785 V alla massima uscita; le corrispondenti correnti di placca sono di 2×20 mA e di 2×96 mA; le tensioni di schermo sono rispettivamente di 420 e di 360 V, e le correnti sono di $2 \times 2,3$ mA e di 2×20 mA. La tensione di griglia, in assenza di modulazione, è di circa -44 V, e va regolata a seconda dell'esemplare di valvola, mediante il potenziometro P_4 , il quale serve particolarmente per adattare la tensione alla valvola di sostituzione.

STADIO ALIMENTATORE. — Funziona a raddoppiatore di tensione, con due valvole AX50, ciascuna delle quali provvista del proprio avvolgimento d'accensione. L'intera tensione raddoppiata, di 845 V, è applicata alle placche delle due valvole finali; la metà di tale tensione è applicata agli schermi, e quindi al resto dell'amplificatore. La tensione di griglia delle finali è ottenuta da una raddrizzatrice AZ41.

TRASFORMATORE D'USCITA. — Il carico placca-placca è di 10 000 ohm; il primario è formato da 2×1110 spire, il secondario S2 da quante occorre, a seconda del-



Fig. 10.31. - Esempio di aspetto esterno degli amplificatori di cui gli schemi di figg. 10.28, 10.29 e 10.30.

l'impedenza della bobina mobile, ed il secondario 83 per la reazione inversa è formato da 88 spire.

TRASFORMATORE DI ALIMENTAZIONE. — Primario 220 V, 50 c/s, 440 spire filo 0,9 mm rame smaltato; $S_5 = 2 \times 3,15$ V a 4,4 A, spire $2 \times 6,5$ filo 1,8 mm r. s.; $S_6 = 410$ V a 0,5 A, spire 820 filo 0,5 mm r. s.; S_7 e $S_8 = 4$ V a 3,75 A, spire 9 filo 1,3 mm r. s.; $S_9 = 50$ V a 20 mA, spire 100 filo 0,15 mm r. s.; $S_{10} = 4$ V a 0,75 A, spire 8 filo 0,8 mm r. s.

IMPEDENZE. — L'impedenza L_1 in serie al secondario AT, per il raddoppiamento di tensione, è costituita da 550 spire di filo da 0,4 mm rame smaltato; il nucleo consiste in un pacchetto di lamierini da 0,5 mm, la sezione del nucleo è di 7,8 cm². L'impedenza di livellamento, L_2 è di 8 henry, 100 mA, 280 ohm.

Esempio di preamplificatore a transistori.

Per la loro minima dimensione e per il funzionamento senza corrente di accensione, con la sola tensione anodica, i transistori sono entrati recentemente nell'uso pratico in parziale sostituzione delle valvole elettroniche, negli amplificatori da otofoni, negli apparecchi radio tascabili e nelle apparecchiature radioelettriche alimentate con batterie di pile, installate su missili radioguidati, ecc. Nell'ambito dell'audio tecnica riescono utili, oltre che per gli otofoni, per i preamplificatori di minime dimensioni sistemabili alla base del microfono, o nelle sue immediate prossimità, onde evitare lunghi collegamenti all'entrata dell'amplificatore. Preamplificatori di questo tipo provvisti di valvole elettroniche, risultano più ingombranti e richiedono la presenza del conduttore di alimentazione della rete-luce, oppure il cavo per le tensioni di accensione e anodica; la presenza del conduttore o del cavo in prossimità del microfono non è razionale, dato che può facilmente introdurre ronzio all'entrata dell'amplificatore; preamplificatori di questo tipo con valvole a riscaldamento diretto sono senza altro preferibili, ma le batterie d'accensione e di anodica risultano ingombranti.

Il problema della preamplificazione microfonica sembra poter venir razionalmente risolto mediante la sostituzione delle valvole con transistori. Questi ultimi, oltre al ridottissimo ingombro, più piccolo di quello delle valvole miniatura, presentano il grande vantaggio di funzionare senza la batteria di accensione, con una sola batteria anodica da 18 o 22,5 volt. L'assorbimento complessivo di corrente anodica da parte di un preamplificatore microfonico a tre transistori, è di appena 6,5 milliampere.

Questa nuova tecnica è ancora all'inizio non essendo risolti completamente tutti i problemi inerenti all'applicazione dei transistori negli stadi di amplificazione ad audio-frequenza. Il problema più importante è quello del rumore di fondo caratteristico dei transistori. Può avvenire abbastanza bene evitato mediante un adeguato circuito di controeazione.

La fig. 10.32 riporta lo schema di un preamplificatore microfonico a tre stadi: i due primi con transistori Philips OC70 ed il terzo con il transistor Philips OC71.

Il microfono è di tipo dinamico essendo necessaria una relativamente elevata variazione di corrente all'entrata di ciascun transistor, data la caratteristica ad amplifi-

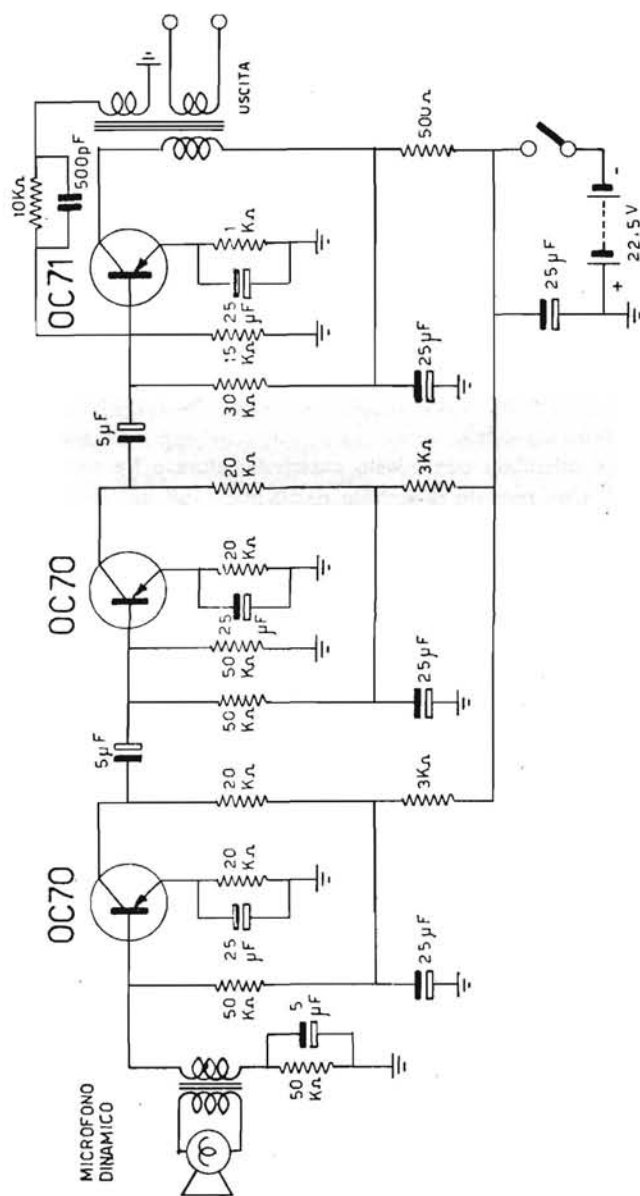


Fig. 10.32 - Schema di preamplificatore microfonico a transistori.

cazione di corrente, anzichè di tensione, come avviene per le valvole. L'amplificazione di tensione è una conseguenza dell'amplificazione di corrente per effetto della caduta di tensione ai capi della resistenza di carico esterno.

L'altoparlante è collegato al circuito di entrata del primo transistoro tramite un trasformatore in grado di adattare l'impedenza di 200 ohm del microfono dinamico con quella di ingresso dell'amplificatore di 1 300 ohm; la resistenza fissa di entrata è di 50 000 ohm.

I tre transistori sono collegati con l'emissore a massa per ottenere eguale impedenza d'ingresso e di uscita. L'accoppiamento di un transistoro con l'altro è a resistenza capacità. Un trasformatore di uscita adatta l'impedenza di carico del transistoro finale con quella del cavo esterno. L'impedenza di carico del transistoro è di 200 ohm, quella del cavo può essere di 50 ohm. Un avvolgimento secondario del trasformatore di uscita, consente di far retrocedere dall'uscita all'entrata del transistoro finale la tensione di controeazione; il condensatore fisso di 500 picofarad collegato in parallelo alla resistenza limitatrice di 10 chiloohm, determina la soppressione delle frequenze maggiori di 15 chilocicli.

L'amplificazione ottenibile con questo preamplificatore a transistori è molto elevata, di 70 decibel. Con segnale di entrata di 50 microvolt, la tensione del segnale ai capi del cavo di uscita è di 1,3 volt su carico di 50 ohm.

I valori delle varie resistenze e capacità sono tali da consentire la stabilizzazione di funzionamento dei transistori con la tensione anodica di 22,5 volt. Ai transistori è applicata la tensione negativa, mentre il lato positivo della batteria anodica è collegato a massa.

Con i tre transistori indicati sarebbe possibile ottenere un guadagno complessivo superiore a quello di 70 decibel; il guadagno per stadio è limitato onde consentire una curva di responso praticamente lineare tra 50 e 15 000 cicli.

IMPIANTI DI COMUNICAZIONE INTERNA AD ALTA VOCE

I. - IMPIANTI INTERFONICI CON L'APPARECCHIO RADIO

Comunicazioni interne con l'apparecchio radio.

Qualsiasi apparecchio radio è adatto per realizzare un impianto di comunicazione interno ad uso domestico, con il quale chiamare e parlare con persona che si trovi in altro ambiente dell'abitazione o in altro piano della casa. Occorre soltanto un commutatore a due vie ed a due posizioni da fissare ad una parete dell'apparecchio radio,

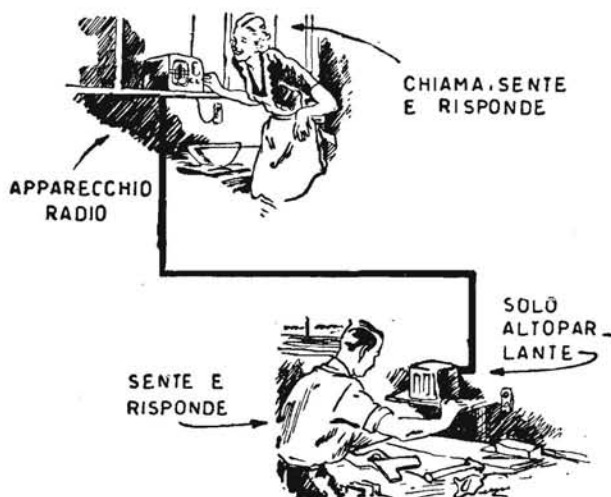


Fig. 11.1. - Con l'apparecchio radio si può parlare a chi si trova in altro ambiente. L'altoparlante funziona da microfono.

oppure da collocare in prossimità di esso, un piccolo altoparlante ed un po' di filo da campanello o treccia-luce.

Per chiamare la persona lontana, basta agire sul commutatore e parlare davanti all'altoparlante dell'apparecchio radio. La voce viene riprodotta dall'altoparlante lontano. La persona chiamata può rispondere, rivolgendosi verso l'altoparlante; la sua voce viene riprodotta dall'altoparlante dell'apparecchio radio. Non è necessario avvicinarsi molto all'altoparlante, basta rivolgersi verso di esso, anche se ci si trova ad uno o due metri di distanza. Un esempio è quello di fig. 11.1.

L'altoparlante lontano è racchiuso entro una cassetta, e non è provvisto di alcun comando. La persona chiamata, risponde ad alta voce davanti ad esso, e niente altro.

Se l'altoparlante viene collocato in prossimità di una macchina in funzione, presso la culla di un bimbo, in un'aula scolastica, ecc. può venir effettuato il controllo a distanza. I rumori vengono riprodotti dall'apparecchio radio.

Tutto ciò per il fatto che l'altoparlante funziona anche da microfono. Il suo funzionamento è reversibile. Traduce la corrente elettrica ad audiofrequenza in voci e suoni, ossia in onde sonore, e traduce le onde sonore in corrente elettrica ad audiofrequenza.

Anche i grandi impianti interfonici, in uso nelle banche, negli uffici commerciali, negli ospedali, negli alberghi, ecc. sono costituiti soltanto di altoparlanti; i microfoni non sono mai usati, in nessun tipo d'impianto; sono gli altoparlanti che funzionano anche da microfoni.

Con i vecchi altoparlanti elettrodinamici, a bobina di campo, non era praticamente possibile la loro utilizzazione negli impianti interfonici, poichè dovevano venir alimentati. Con gli attuali altoparlanti, a magnete permanente, è invece semplice e facile utilizzarli a tale scopo.

IL COMMUTATORE « PARLA-ASCOLTA ». — Dell'apparecchio radio viene utilizzato soltanto l'amplificatore ad audiofrequenza, generalmente costituito dalla valvola rivelatrice, usata quale amplificatrice di tensione e dalla valvola finale, amplificatrice di potenza.

Il principio di funzionamento è molto semplice: l'altoparlante dell'apparecchio viene collegato alla « presa fono », ossia all'entrata dell'amplificatore quando si parla, e alla sua uscita quando si ascolta. In pratica, occorre un commutatore a due vie e due posizioni, con il quale collegare l'altoparlante dell'apparecchio alla presa fono, tutte le volte che si vuol far giungere la propria voce nell'ambiente lontano. Nello stesso tempo, lo stesso commutatore provvede a collegare all'uscita dell'amplificatore, l'altoparlante lontano.

Quando si passa in posizione di ascolto, il commutatore collega, all'entrata dell'amplificatore, l'altoparlante lontano, ed alla sua uscita quello dell'apparecchio radio.

Il principio è illustrato dalla fig. 11.2. In alto è fatto l'esempio di chiamata, tramite l'apparecchio radio. Colui che si trova all'apparecchio radio chiama la persona lontana. In tal caso, il commutatore è in posizione « parla ». L'altoparlante dell'apparecchio è collegato alla « presa fono », mentre l'altoparlante lontano è collegato all'uscita dell'amplificatore.

Non appena effettuata la chiamata ad alta voce, colui che si trova all'apparecchio radio porta il commutatore nella posizione « ascolta ». In tal modo mette il proprio altoparlante all'uscita dell'amplificatore e quello lontano all'entrata, come indicato nella stessa figura in basso.

S'intende che colui che si trova all'apparecchio radio deve comandare la conversazione, agendo sul commutatore « parla-ascolta ». Ossia deve mettere il com-

mutatore in *posizione di comunicazione*, quella della figura in alto, quando parla; e deve poi mettere il commutatore nella *posizione di ascolto*, quando dà la parola

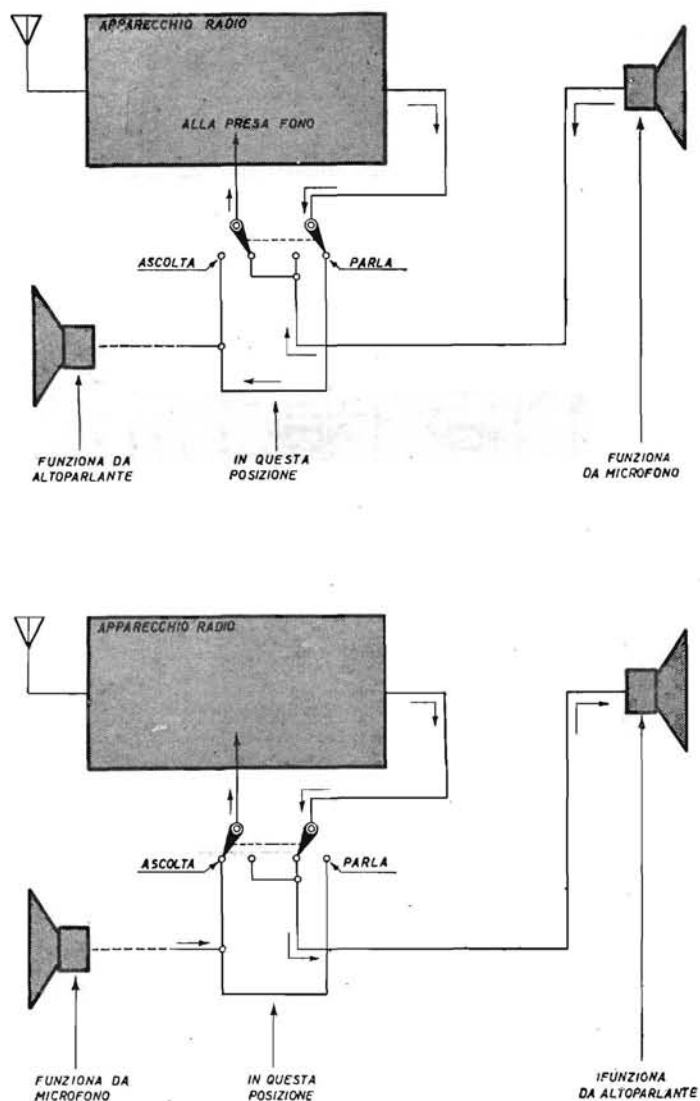


Fig. 11.2. - Principio di funzionamento dell'apparecchio radio usato come impianto interfonico.

alla persona lontana. Per questa ragione, colui che si trova lontano non ha che da ascoltare e parlare, senza provvedere a nessun comando, poichè al comando della conversazione provvede il suo interlocutore.

Gli apparecchi radio sono provvisti di un commutatore di gamma con la posizione FONO, oppure sono provvisti di inversore radio-fono. Per poter utilizzare l'apparecchio come interfonico, è necessario mettere anzitutto il commutatore di gamma o l'inversore nella posizione FONO.

REALIZZAZIONE PRATICA DELL'IMPIANTO. — Il commutatore « parla-ascolta » a due vie ed a due posizioni, può consistere di una sola sezione di un commutatore a rotazione, con due settori mobili, come usato per il cambiamento di gamma nei

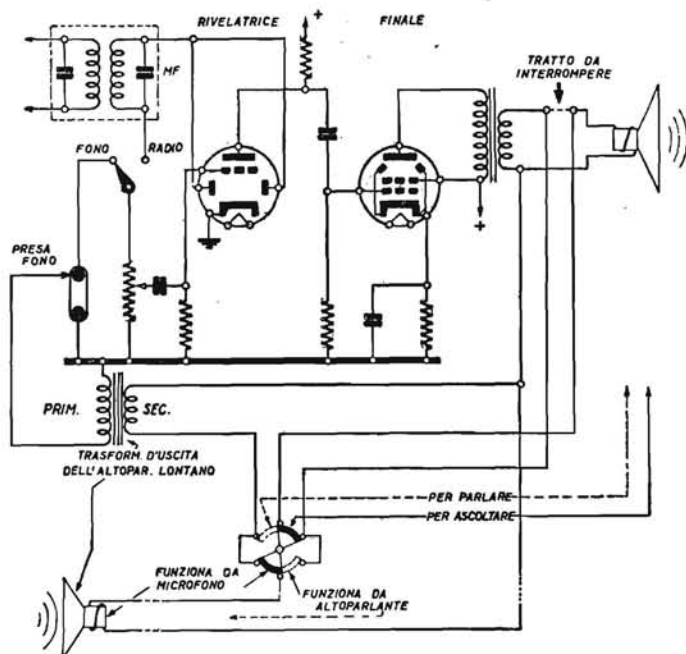


Fig. 11.3. - Come va adattato l'apparecchio radio, di qualsiasi tipo, per funzionare da interfonico.

piccoli ricevitori radio. Può venir fissato ad una parete dell'apparecchio, oppure in una scatoletta da collocare in prossimità.

L'altoparlante lontano può essere di qualsiasi tipo, purchè a magneti permanente; il diametro del cono non ha importanza, benchè si presti meglio se di dimensioni piccole o medie.

Il trasformatore d'uscita dell'altoparlante lontano va usato quale trasformatore d'entrata dell'amplificatore. Va inserito come indica la fig. 11.3 e collocato sopra il telaio metallico dell'apparecchio radio, in prossimità della « presa fono », se vi è

spazio disponibile, oppure in prossimità del commutatore « parla-ascolta », fissato alla parete del mobile.

L'avvolgimento primario del trasformatore d'entrata va collegato alla « presa fono » dell'apparecchio; l'avvolgimento secondario, generalmente terminante con due linguette metalliche, va collegato da un lato al commutatore « parla-ascolta », come in fig. 11.3, e dall'altro al ritorno comune. Questo ritorno comune non è quello dell'apparecchio radio, ossia il telaio metallico, poichè a quest'ultimo è collegato il primario del trasformatore d'entrata. È necessario che i ritorni siano sempre due, uno

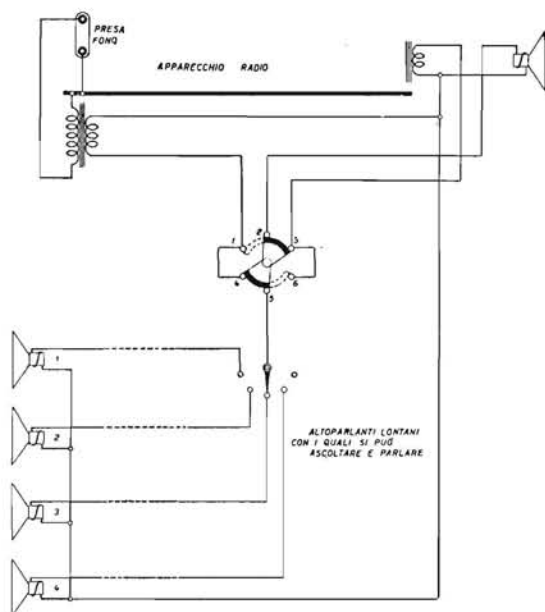


Fig. 11.4. - Con un solo apparecchio radio è possibile comunicare con più ambienti. La figura indica come collegare l'inseritore.

d'entrata e l'altro d'uscita, per evitare accoppiamenti nocivi e quindi instabilità di funzionamento dell'impianto.

Il rapporto tra il primario ed il secondario del trasformatore d'entrata ha poca importanza, dato il tipo dell'impianto. Può essere quello stesso del trasformatore d'uscita. Come già detto, il trasformatore d'entrata non è altro che quello d'uscita dell'altoparlante lontano.

L'altoparlante dell'apparecchio radio ed il suo trasformatore rimangono al loro posto; occorre solo provvedere ad interrompere il collegamento con la bobina mobile, come indicato in fig. 11.3, allo scopo di poter collegare la stessa al trasformatore d'entrata oppure a quello d'uscita, a seconda del senso della conversazione.

Per riportare l'apparecchio in condizione normale, quella di ascolto delle emittenti radio, basta rimettere il commutatore di gamma nella posizione desiderata, ed il commutatore « parla-ascolta » in posizione di ascolto.

L'altoparlante lontano va collegato con due soli fili, come se si trattasse di un campanello o di una lampadina.

RADIO-INTERFONICO CON PIU' ALTOPARLANTI. — È possibile estendere l'impianto interfonico domestico a più ambienti, sistemando in ciascuno di essi un altoparlante. La disposizione generale non muta, occorre soltanto aggiungere, in prossimità del commutatore « parla-ascolta », un inseritore con tante posizioni quanti sono gli altoparlanti lontani, più una, quella di esclusione.

La fig. 11.4 illustra un esempio di apparecchio radio utilizzabile anche come interfonico, con quattro altoparlanti lontani. Nella disposizione di figura, è la persona che si trova davanti all'altoparlante n. 3 che parla, mentre quella davanti all'apparecchio radio, ascolta. Portando il commutatore nella posizione tratteggiata, il senso della conversazione viene invertito.

La conversazione può avvenire tra uno qualunque degli altoparlanti lontani e l'apparecchio radio, ma non tra due altoparlanti lontani, come è evidente. Inoltre non è possibile collegare contemporaneamente tutti e quattro gli altoparlanti lontani, data la variazione dell'impedenza di carico che ne conseguirebbe.

COMPLETAMENTO CON ESTENSIONE RADIO. — L'altoparlante lontano dell'impianto interfonico di cui la fig. 11.3, può venir utilizzato anche per far sentire i programmi radio nell'ambiente in cui si trova, basta a tale scopo sostituire il commutatore a due vie ed a due posizioni con altro simile, a due vie ed a cinque posizioni, come nell'esempio di fig. 11.5.

Le posizioni 1 e 2 sono usate per l'impianto interfonico; le posizioni 3, 4 e 5 servono per i programmi radio. Nella posizione 1, quella di figura, parla chi si trova all'apparecchio radio, mentre ascolta colui che è nell'ambiente lontano. Nella posizione 2 avviene l'inverso.

Si può notare che ai due contatti lunghi del commutatore, indicati con A e B, fanno capo i due altoparlanti. I contatti corti fanno capo all'entrata o all'uscita dell'amplificatore, oppure non sono collegati.

Nella posizione 3 ambedue gli altoparlanti sono collegati all'uscita dell'amplificatore; l'inversore interfonico-radio va messo nella posizione « radio ». Ambedue gli altoparlanti riproducono i programmi radio. Per uso domestico, la disposizione può essere quella di figura, per uso professionale è, invece, necessario un adatto trasformatore d'uscita.

Nella posizione 4, l'altoparlante lontano è escluso dalla riproduzione dei programmi radio, mentre nella posizione 5 è soltanto l'altoparlante lontano a riprodurli.

Poichè può avvenire che si voglia variare il volume sonoro nell'ambiente lon-

tano, è opportuno inserire una resistenza variabile di 0,5 megaohm ai capi della bobina mobile di quell'altoparlante.

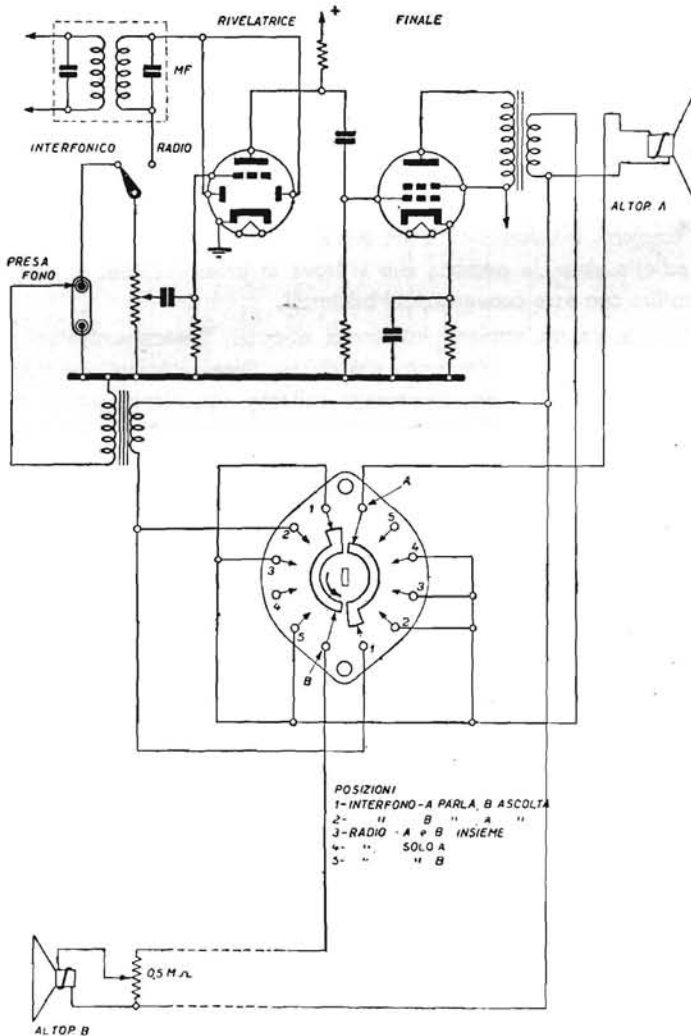


Fig. 11.5. - L'aggiunta di un commutatore girevole consente di estendere la ricezione radio all'altoparlante lontano.

S'intende che questa disposizione può venir usata anche con più altoparlanti, da far funzionare e inserire uno per volta, come indicato dalla fig. 11.4.

2. — IMPIANTI INTERFONICI

Caratteristiche degli impianti ad alta voce.

Gli impianti di comunicazione interna, ad alta voce, si distinguono in due categorie:

- a) impianti interfonici,
- b) impianti intercomunicatori.

Negli impianti interfonici vi è un *apparecchio principale* dal quale è possibile chiamare, ad alta voce, la persona che si trova in prossimità dell'apparecchio secondario, e stabilire con essa conversazioni bilaterali.

La diversità tra gli impianti interfonici e quelli intercomunicatori si manifesta, quando gli apparecchi secondari sono più di uno. Negli impianti interfonici, i diversi apparecchi secondari possono conversare soltanto con l'apparecchio principale, e non tra di loro; negli impianti intercomunicatori, invece, tutti gli apparecchi possono conversare tra di loro.

L'apparecchio *principale* è detto anche *master* o *direttore* o *capolinea*; gli apparecchi *secondari* sono detti anche *derivati* o *remoti*.

Negli impianti interfonici vi è un apparecchio master e vi sono più apparecchi remoti; negli impianti intercomunicatori vi sono soltanto apparecchi master.

Tanto negli impianti interfonici quanto negli impianti intercomunicatori, gli altoparlanti funzionano anche da microfoni, e vi è un solo amplificatore ad audiofrequenza, a due od a tre stadi, a seconda delle necessità dell'impianto. La diversità tra gli impianti interfonici e gli intercomunicatori consiste soltanto nel commutatore di conversazione (commutatore « parla-ascolta ») e nel numero di conduttori presenti nel cavo di collegamento.

Solo gli apparecchi master sono provvisti di commutatore di conversazione, con il quale è possibile collegare i due altoparlanti, quello dell'apparecchio master e quello dell'apparecchio remoto, all'entrata o all'uscita dell'amplificatore. Il principio-base degli impianti di comunicazione interna consiste appunto nel collegare due altoparlanti, uno all'entrata e l'altro all'uscita dell'amplificatore, a seconda del senso della conversazione, come già detto.

Il comando della conversazione è ottenuto con il *commutatore di conversazione*. Il master può parlare, solo quando il commutatore è in posizione di comunicazione (« parla »), poichè allora il suo altoparlante è collegato all'entrata dell'amplificatore, mentre l'altoparlante dell'apparecchio remoto è collegato all'uscita.

Il master ascolta quando il commutatore è in posizione di ascolto (« ascolta »), ossia quando il commutatore collega il suo altoparlante all'uscita dell'amplificatore e l'altoparlante del remoto all'entrata.

Esempio di impianto interfonico semplice.

L'impianto interfonico di fig. 11.6 consiste di un apparecchio master e di tre apparecchi remoti. L'apparecchio master è provvisto dell'amplificatore, del pulsante

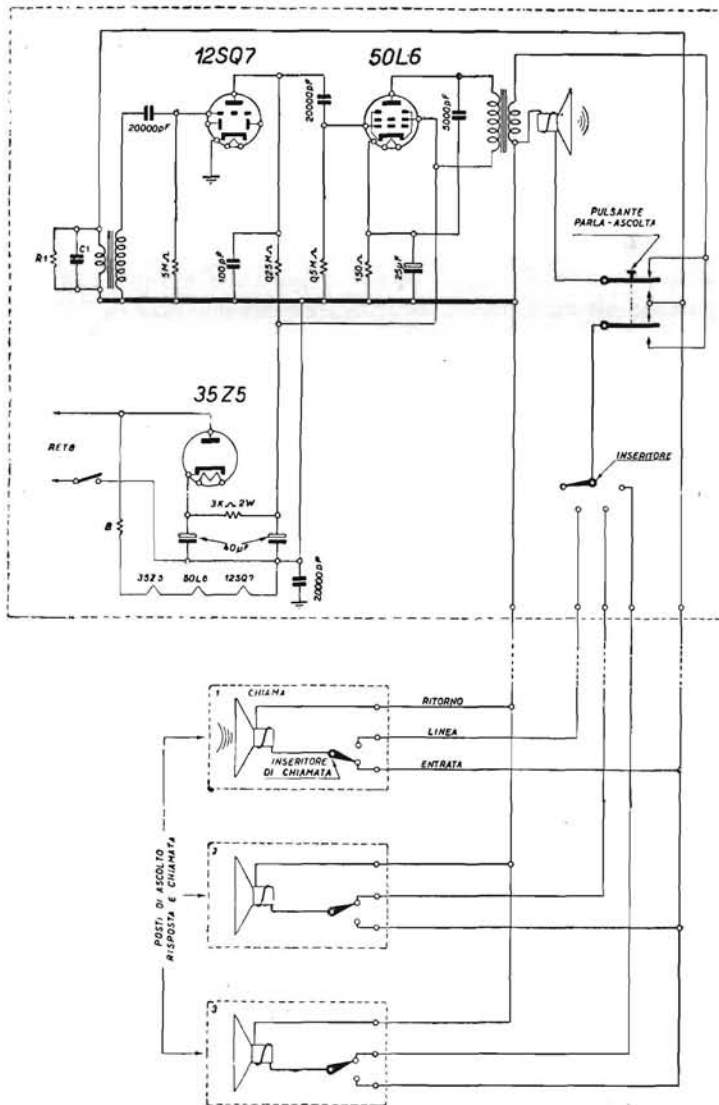


Fig. 11.6 - Semplice impianto interfonico con un apparecchio principale e tre secondari. Gli altoparlanti funzionano anche da microfoni.

« parla-ascolta » e dell'inseritore di linea, oltre che del proprio altoparlante. I tre apparecchi sono invece costituiti dal solo altoparlante.

Con questo impianto, la persona che si trova al master può chiamare ad alta voce colui che si trova in prossimità di uno dei remoti. La sua voce è riprodotta dall'altoparlante, in modo da poter essere udita in tutto l'ambiente.

Chi è chiamato risponde senza alzare la voce. Il termine « alta voce » è usato solo per distinguere questi impianti da quelli telefonici, che sono invece a « bassa voce », non perchè sia necessario parlare a bassa voce, ma perchè essi riproducono la voce a bassa intensità sonora.

Quando chi è al master parla, deve abbassare il pulsante di comunicazione (pulsante « parla-ascolta »). Così facendo, provvede a collegare il proprio altoparlante all'entrata dell'amplificatore, ed a collegare l'altoparlante del remoto chiamato alla sua uscita.

Non appena ha finito di parlare, deve lasciare il pulsante, il quale ritorna automaticamente in posizione di riposo. In questa posizione è l'altoparlante dell'apparecchio remoto ad essere collegato all'entrata dell'amplificatore, e quindi colui che si trova davanti ad esso può rispondere, e la sua voce viene riprodotta dall'altoparlante del master.

Nella posizione di riposo, l'altoparlante del master può venir collegato all'uscita o all'entrata dell'amplificatore; in pratica, esso viene sempre collegato all'uscita e mai all'entrata. Ciò per il fatto che dopo la conversazione, chi è al master può non preoccuparsi di rimettere l'inseritore in posizione di escluso. Se, invece, l'altoparlante del master fosse collegato all'entrata dell'amplificatore in posizione di riposo, chi è al master dovrebbe preoccuparsi di rimettere l'inseritore fuori linea, diversamente tutto ciò che verrebbe detto in quell'ambiente verrebbe inteso nell'altro ambiente, quello del remoto inserito.

Con l'altoparlante del master all'uscita dell'amplificatore, chi si trova al master e vuol chiamare un remoto, può inserire il remoto e poi, prima di chiamare, ascoltare ciò che vien detto in quell'ambiente, in modo da evitare un'eventuale chiamata inopportuna.

CARATTERISTICHE DELL'IMPIANTO. — L'amplificatore è di tipo molto semplice, a due stadi, con una 6SQ7 amplificatrice di tensione ed una 6V6 amplificatrice di potenza. Gli amplificatori sono sempre semplici, dato che si tratta di riprodurre soltanto una ristretta gamma dello spettro delle audiofrequenze, quella corrispondente alla voce.

Vi è un solo trasformatore d'entrata ed un solo trasformatore d'uscita per tutti gli altoparlanti. I due trasformatori possono essere identici. Quello d'entrata non è direttamente collegato alla griglia della 6SQ7, poichè, in tal modo, ne risulterebbe una diminuzione di circa il 30 % del guadagno dell'amplificatore. L'accoppiamento con condensatore e resistenza è sempre necessario.

Tutti gli altoparlanti sono del tipo a magnete permanente, da 6, 8 e 10 centimetri di diametro, con bobina mobile di impedenza quanto più elevata possibile.

Il master può venir collegato ad un solo apparecchio remoto per volta; non è possibile, salvo particolari accorgimenti, collegare il master a due o a tutti e tre gli apparecchi remoti contemporaneamente.

È opportuno, ma non è necessario che l'amplificatore sia unito all'apparecchio master. Ove occorra, si può separare l'amplificatore dal proprio altoparlante e dai due comandi, e collocarlo in prossimità o in ambiente vicino.

Il pulsante di conversazione può venir sostituito con un commutatore girevole, del tipo usato per la commutazione di gamma negli apparecchi radio; basta una sola sezione con due settori metallici rotabili.

L'inseritore di linea, anzichè essere del tipo a rotazione, come in figura, potrebbe essere costituito da tre interruttori a scatto.

Dal master parte un cavo con quattro conduttori, tre di linea ed uno per il ritorno comune. È necessario fare attenzione affinché non si determinino accoppiamenti tra l'entrata e l'uscita dell'amplificatore, poichè ciò darebbe luogo ad oscillazioni noiose.

Nell'esempio di figura, è l'apparecchio remoto n. 1 che risponde ad una chiamata da parte del master.

Impianti interfonici con remoti che possono chiamare.

L'impianto interfonico semplice di fig. 11.6 presenta l'inconveniente di non consentire a coloro che si trovano agli apparecchi remoti, di chiamare colui che si trova al master. È possibile perfezionarlo, rendendo possibile la chiamata da parte degli apparecchi remoti.

La fig. 11.7 A indica un esempio tipico di impianto interfonico, costituito da un apparecchio master e da tre apparecchi remoti, ciascuno dei quali provvisto di un *inversore di chiamata*, agendo sul quale è possibile chiamare ad alta voce colui che si trova all'apparecchio master, generalmente il direttore dell'ufficio.

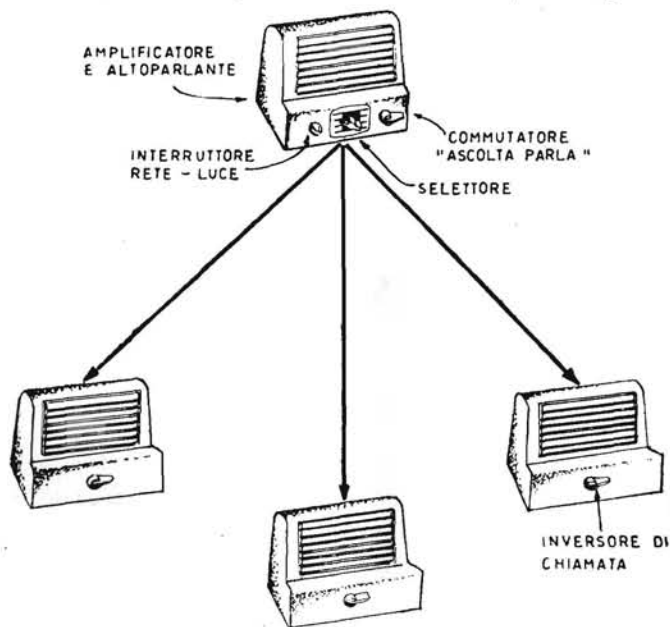


Fig. 11.7A. - Impianto interfonico con tre apparecchi secondari dai quali è possibile chiamare il principale.

La fig. 11.7 B illustra lo schema completo di questo tipo di *interfonico a chiamata*. La disposizione generale è quella stessa dell'impianto *interfonico semplice* di fig. 11.6;

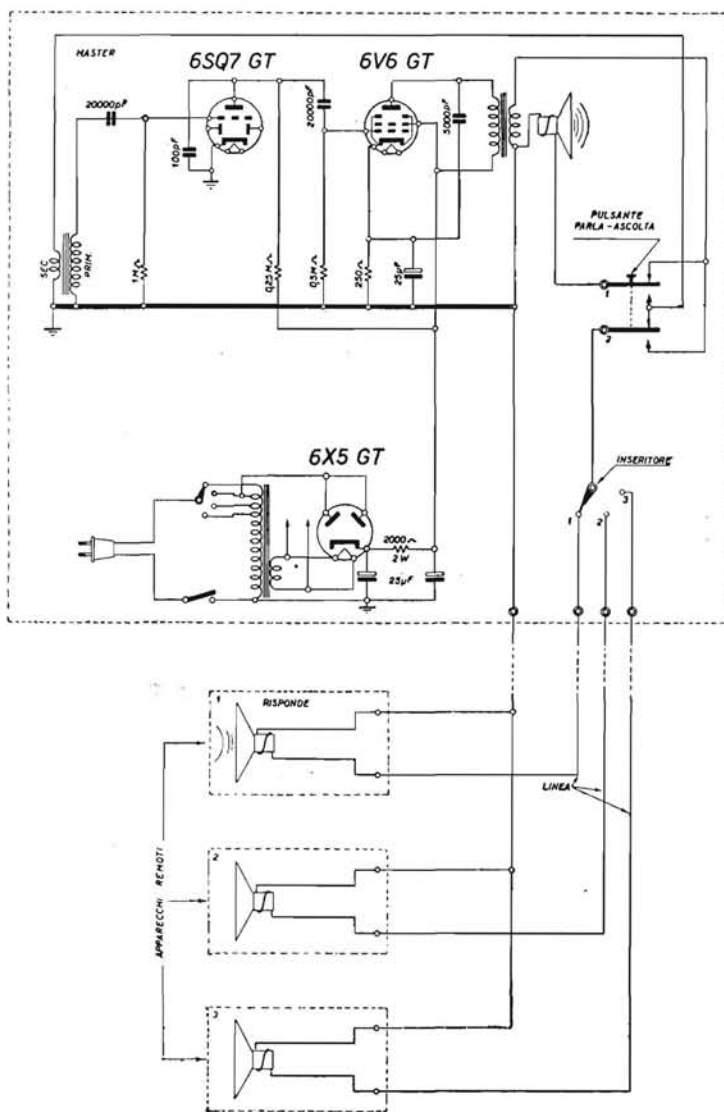


Fig. 11.7 B. - Schema dell'impianto di fig. 11.7 A.

a ciascun remoto giungono tre conduttori anzichè due. Dall'apparecchio master escono cinque conduttori anzichè quattro.

Il principio generale è il seguente. A ciascun apparecchio remoto giunge un

conduttore che lo collega all'entrata dell'amplificatore. Quando dall'apparecchio remoto s'intende chiamare il master, l'inseritore va posto nella posizione di chiamata, nella quale l'altoparlante del remoto si trova collegato all'entrata dell'amplificatore, come risulta evidente in figura.

Poichè l'altoparlante dell'apparecchio master è sempre collegato all'uscita dell'amplificatore, in posizione di riposo, come già detto, la comunicazione ad alta voce è senz'altro possibile.

Nell'esempio di figura, è il remoto n. 1 ad essere messo in posizione di chiamata. Benchè l'inseritore di linea sia disinserito, e il pulsante « parla-ascolta » del master sia in posizione di riposo, la voce di chi chiama dal remoto n. 1 viene riprodotta dall'altoparlante del master.

L'inversore di chiamata dei remoti serve solo per la prima comunicazione a voce, ossia soltanto per chiamare. Sentendosi chiamato, chi si trova al master deve anzitutto agire sull'inseritore di linea, portandolo, nel caso dell'esempio fatto, in posizione 1, e quindi abbassare il pulsante « parla-ascolta » per poter rispondere. Per ridare la parola al proprio interlocutore, deve lasciar libero il pulsante, il quale ritornando in posizione di riposo riporta il remoto n. 1 all'entrata dell'amplificatore.

L'amplificatore poteva essere quello stesso dell'impianto precedente. In questo caso è stato fatto l'esempio dell'amplificatore senza trasformatore d'accensione, con i filamenti delle tre valvole in serie.

Si può notare che, all'entrata dell'amplificatore, è presente un condensatore C1 ed una resistenza R1. Poichè il conduttore d'entrata può essere lungo alcune decine di metri, è possibile che, durante le conversazioni, possa essere intesa la trasmittente locale. Ciò può avvenire specie se il conduttore d'entrata non è schermato, ma solo distanziato, nel qual caso, è inevitabile una certa captazione delle onde radio della locale. Per evitare il disturbo di interferenza è sufficiente il condensatore C1, di capacità adeguata, per es. 1000 pF. La resistenza R1 ha invece lo scopo di eliminare il « click » che si sente ad ogni passaggio del pulsante « parla-ascolta » da una posizione all'altra. Può essere di 20 000 o 30 000 ohm.

Gli impianti interfonici a chiamata presentano un inconveniente notevole, quello della presenza del conduttore d'entrata, ossia del conduttore che collega l'entrata dell'amplificatore ai diversi apparecchi remoti. Non è possibile che il conduttore d'entrata sia presente, in un unico cavo, insieme con gli altri conduttori, poichè quando uno dei remoti è collegato all'uscita dell'amplificatore, e riproduce la voce del master, il collegamento d'uscita corre parallelo a quello d'entrata, con inevitabile accoppiamento e fischio. È necessario che il conduttore d'entrata sia schermato, e che la calza metallica sia utilizzata per il ritorno comune, oppure che sia distanziato di circa due centimetri dal cavo comune a quattro conduttori.

Apparecchio interfonico a transistori, Ducati mod. RGT 2201.1.

Consiste in un apparecchio principale e di un apparecchio derivato; l'amplificatore è a quattro transistori; l'alimentazione è ottenuta con pile. L'impianto risulta indipendente dalla rete-luce, ed è sempre pronto per il funzionamento, non essendo necessario attendere l'accensione delle valvole. Il consumo di corrente da parte dei quattro transistori è ridottissimo; con pile di tipo semplice, l'apparecchio funziona per un anno, circa.

La fig. 11.8 illustra l'aspetto dei due apparecchi, principale e derivato, del Dufono a transistori, Bivox mod. RGT 2201.1. Le custodie esterne sono state tolte per consentire di vedere l'apparecchiatura interna. Le due pile sono presenti nell'apparecchio principale, e sono ben visibili in figura, dietro l'altoparlante-microfono.

La fig. 11.9 riporta lo schema complessivo dell'impianto Dufono Bivox a transistori.

Apparecchio interfonico a valvole, con principale e due derivati, Dufono mod. RG 3202.1.

Il Dufono mod. RG 3202.1, (fig. 11.10) è così costituito:

1) L'alimentatore è incorporato nel principale. Tale alimentatore è costituito da un autotrasformatore che consente di alimentare l'apparato alle tensioni 110-125-140-160-220 Volt c.a. e da un rettificatore al selenio.

2) Nello stesso principale è situato il cambio tensioni di rete e la piastrina per il collegamento dei derivati.

3) I tasti superiori sono quattro e adempiono alle seguenti funzioni:

Primo tasto a sinistra: serve per l'accensione dell'apparato. Tale accensione è segnalata dalla illuminazione del tasto stesso.

Secondo e terzo tasto da sinistra: servono per la inserzione dell'uno, dell'altro e di entrambi i derivati. Quando il principale viene chiamato da un derivato, il corrispondente tasto si illumina, mentre suona il cicalino di chiamata.

Quarto tasto da sinistra: serve a sbloccare, cioè a liberare i tasti di linea precedentemente abbassati.

Il tasto laterale sinistro: serve a comandare il senso di conversazione: quando è abbassato il principale trasmette al derivato; quando è rilasciato il principale riceve le trasmissioni dal derivato.

A richiesta il cicalino dell'apparato RG 3202 può essere sostituito da un altro rivelatore acustico più potente, ad es. da una « cicala », o da un'apposita suoneria (6 V - 150-200 mA max) da installarsi all'esterno del mobile, anche distante da questi.

Al fine di mantenere lunghe conversazioni tra il principale ed i derivati, l'apparato può essere munito di un dispositivo che blocca il tasto di conversazione,

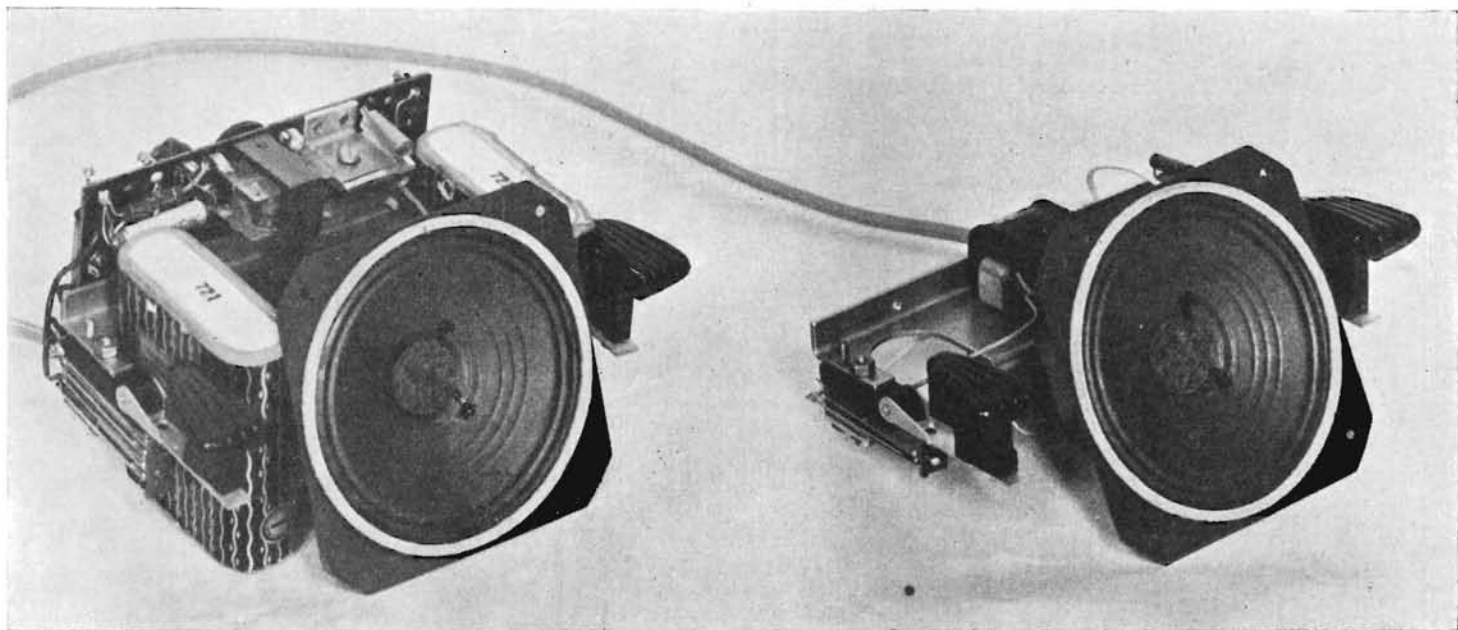


Fig. 11.8. - Principale e derivato di Dufono Bivox a transistori, mod. RGT 2201.1.

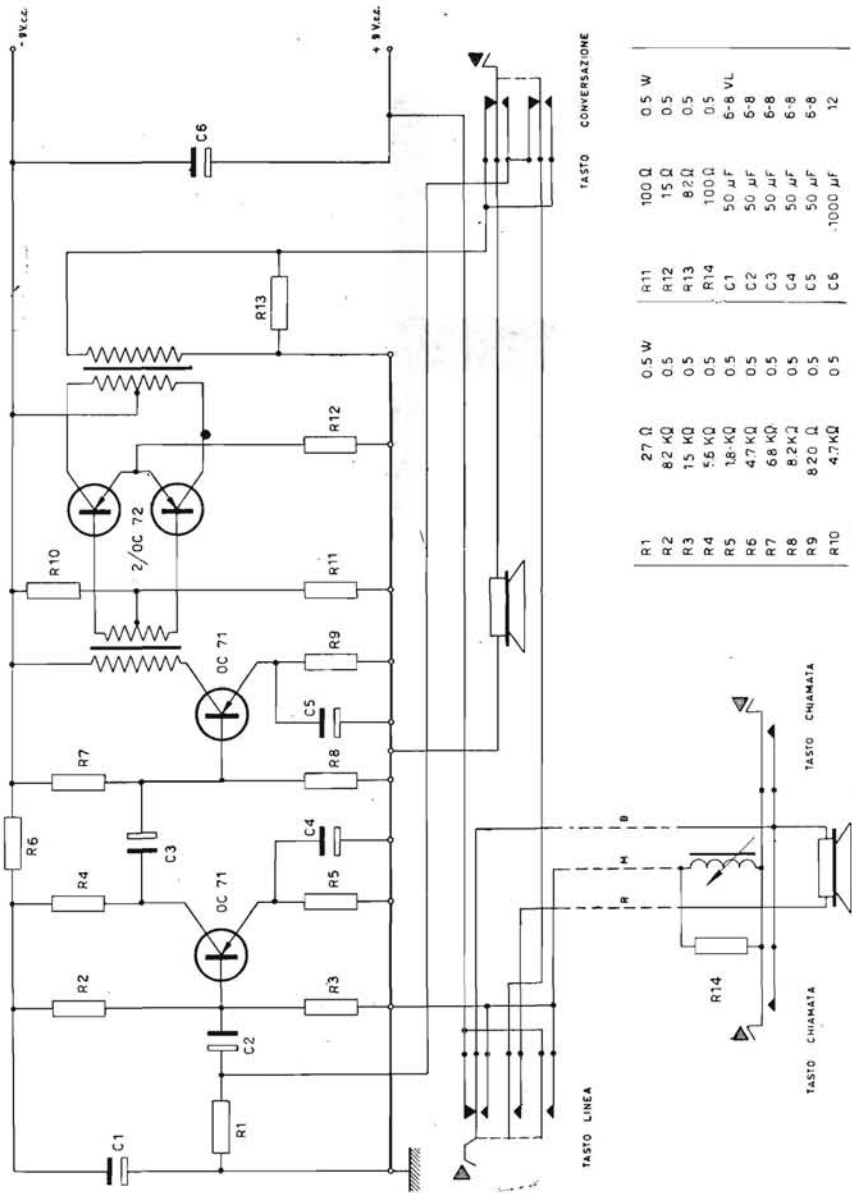


Fig. 11.9. - Schema dell'impianto interfonico Ducati a transistori, di cui la fig. 11.8.

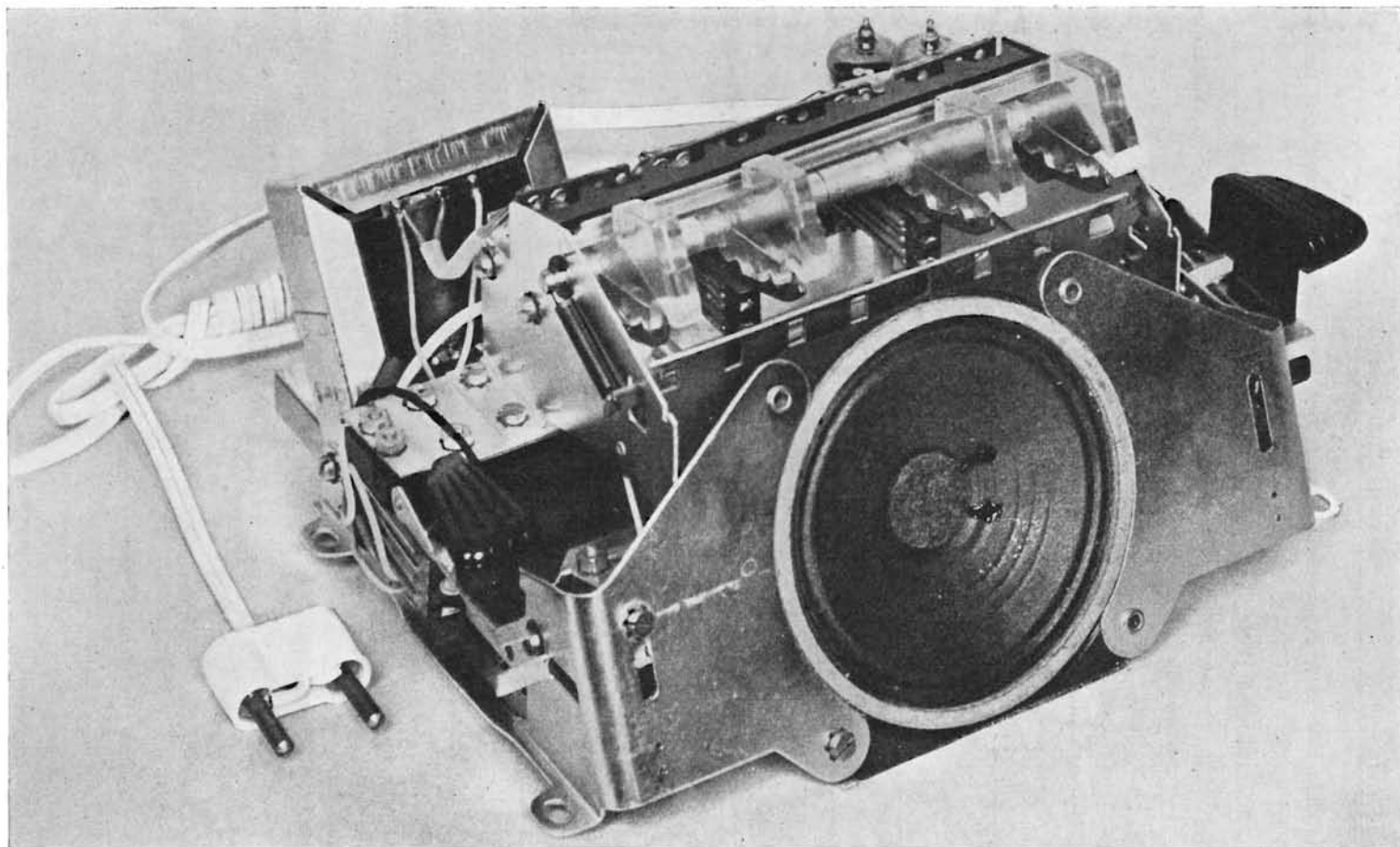


Fig. 11.10. - Apparecchio principale a valvole di impianto interfonico Dufono mod. RG 3202.1.

tenendolo fisso nella posizione di trasmissione. Il dispositivo in parola può essere applicato anche su apparati in servizio, a cura dell'utente.

Il tasto laterale destro: serve per eseguire dal principale la chiamata col cicalino dei derivati aventi inserzione facoltativa.

Lo schema elettrico dell'apparato è riportato nella fig. 11.11.

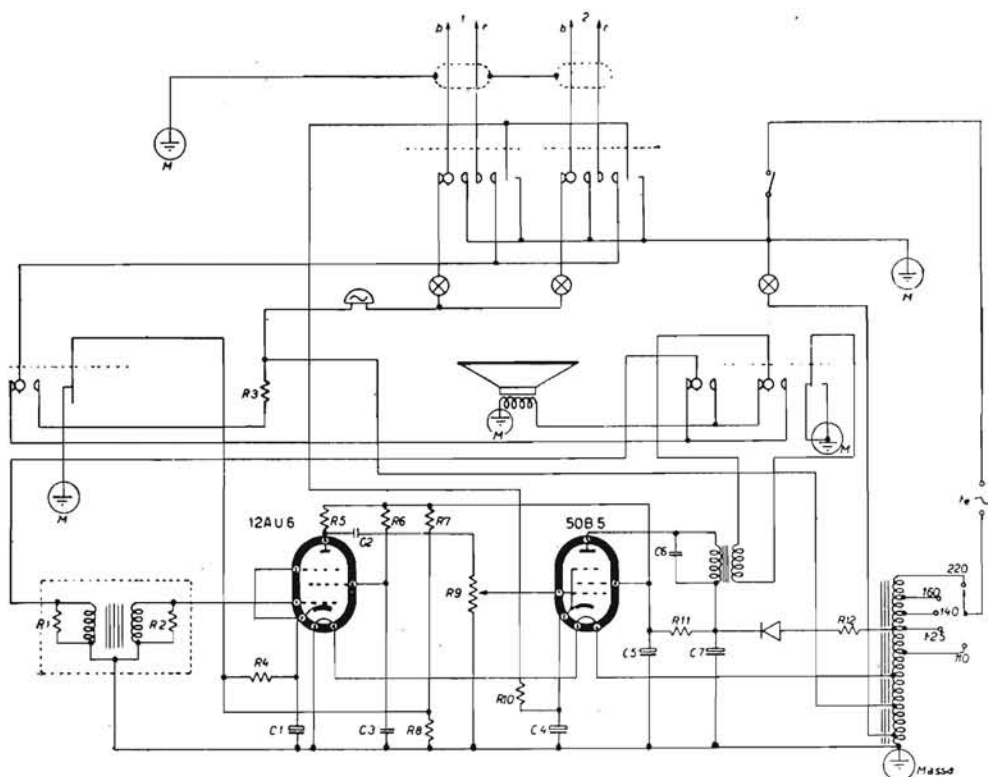


Fig. 11.11. - Schema dell'impianto Dufono con un principale e due derivati, mod. RG 3202.1, di cui la figura precedente.

ISTRUZIONI PER LA INSTALLAZIONE

Per l'installazione del principale RG 3202 e dei relativi derivati occorre tener presenti le seguenti norme:

- 1) Le linee di collegamento dal principale ai derivati dovranno essere eseguite con cavetto bipolare schermato protetto (tipo EH 3 501).
- 2) Nel principale, i conduttori rosso e bianco delle linee vanno rispettivamente saldati ai capofili contrassegnati in rosso e bianco della piastrina a 4 capofili,

mentre lo schermo va saldato al capofilo di massa sulla fascetta fermacavi, la quale serve sul principale al fissaggio dei cavetti.

3) Nei derivati, il conduttore rosso della linea va collegato al capofilo colorato in rosso; il conduttore bianco al capofilo colorato in bianco; lo schermo al capofilo non colorato (in ottone naturale).

4) Nella installazione delle linee occorre tener presente che lo schermo del cavetto bipolare è collegato alla massa metallica del principale, la quale a sua volta è collegata ad un polo della rete di alimentazione. Occorre pertanto che le linee vengano tenute sufficientemente distanti dai tubi, radiatori e parti metalliche in genere ed occorre che durante la posa in opera del cavetto non venga graffiata la guaina isolante di protezione dello schermo.

5) L'apparato viene fornito con il cambio tensione predisposto su 220 V c. a.

6) Occorre che tutte le operazioni di installazione vengano compiute col principale disinserito dalla rete di alimentazione.

7) Col principale RG 3 202 non si possono usare derivati multipli collegati anche ad altri principali.

8) Qualora nel funzionamento dell'impianto si dovesse percepire un sensibile ronzio di alternata, è spesso sufficiente invertire la spina nella presa di corrente.

9) È necessario che, quando l'apparato è inserito sulla rete di alimentazione, non vengano toccate parti metalliche dell'apparato stesso o di derivati.

Impianti interfonici automatici Ducati.

Gli impianti interfonici automatici presentano l'eccezionale particolarità di non richiedere alcuna manovra durante la conversazione, al contrario di quanto avviene con tutti gli altri impianti. È la stessa voce, ossia la stessa tensione BF da essa determinata, a determinare l'inserzione dell'apparecchio, sostituendosi al commutatore parla-ascolta.

Il principio di funzionamento è il seguente: in posizione di attesa, le valvole dell'amplificatore sono quasi all'interdizione, per la presenza di una adeguata tensione di polarizzazione, di valore elevato, in queste condizioni, l'amplificazione è ridotta ad un certo valore; in presenza di « voce », ossia non appena qualcuno parla, la stessa tensione BF determina lo sblocco dell'amplificatore, che passa istantaneamente all'amplificazione normale di lavoro, consentendo in tal modo la conversazione. Sino a tanto che vi è « voce » all'entrata di un apparecchio, l'altro apparecchio è in posizione di ascolto. Terminata la comunicazione, l'impianto passa istantaneamente in posizione di attesa; in queste condizioni è possibile la comunicazione in senso opposto, ossia con « voce » all'altro apparecchio.

La conversazione si svolge in un senso o nell'altro, non in ambedue i sensi contemporaneamente.

L'impianto presenta l'inconveniente di entrare in funzione anche se non richiesto; ad es. il ticchettio di una macchina da scrivere in prossimità di uno degli apparecchi,

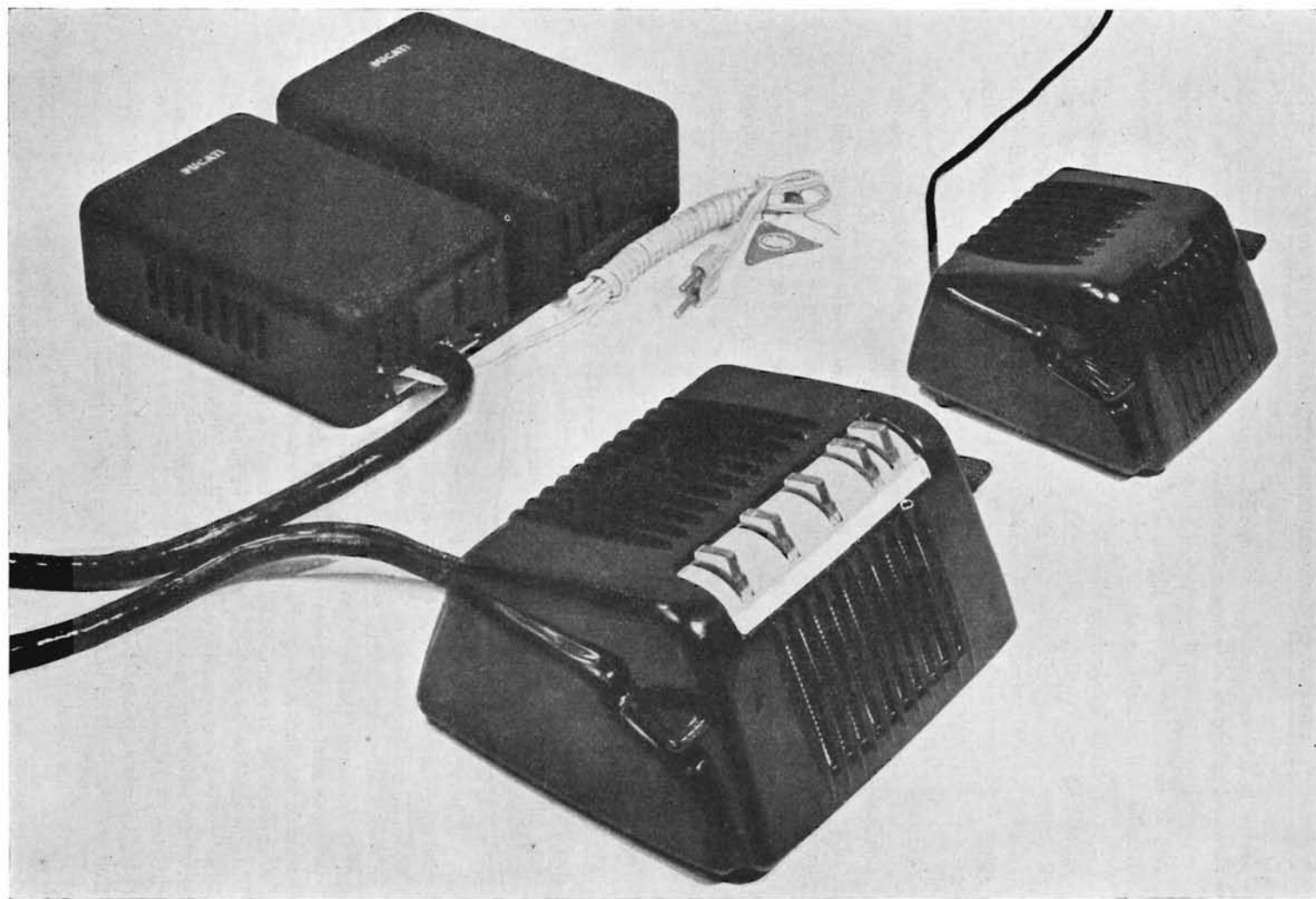


Fig. 11.12. - Aspetto degli apparecchi Dufono di tipo automatico.

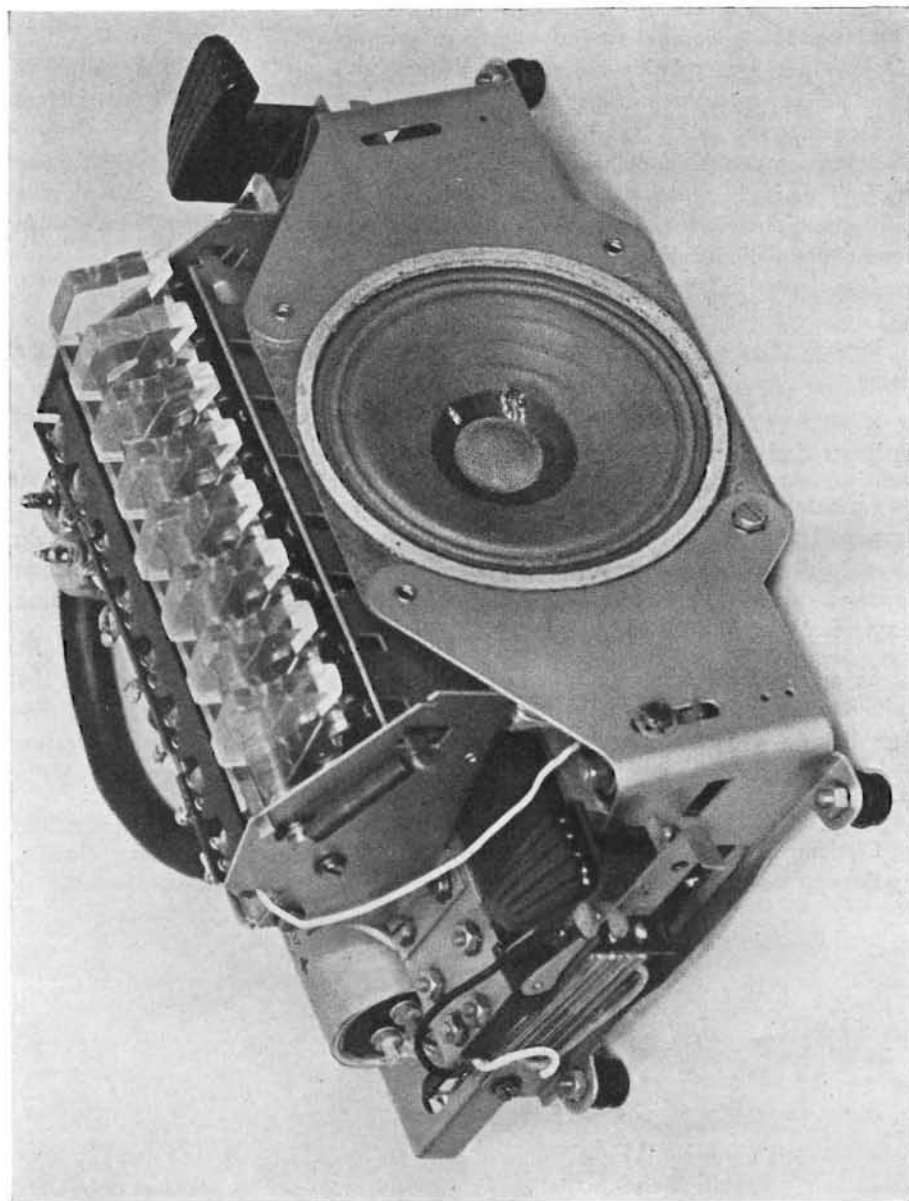


Fig. 11.13. - Aspetto di un principale di tipo automatico, a sette linee, Dufono mod. RG 3540.

può farlo entrare in funzione, con conseguente riproduzione del ticchettio stesso nell'altro ambiente. Questo inconveniente viene generalmente ovviato orientando gli apparecchi in modo da non venir messi in funzione da rumori estranei.

La fig. 11.12 illustra l'aspetto esterno di un impianto Dufono automatico, tipo RGA 3530, con un principale e quattro derivati, dei quali uno solo è visibile in figura. Nell'apparecchio principale è presente anche l'amplificatore. L'alimentatore è invece esterno.

Sopra l'apparecchio principale si notano cinque tasti, quattro per chiamare altrettanti derivati, e uno per sbloccare il tasto abbassato. A ciascun lato si nota un altro tasto di chiamata, a destra; l'altro è il tasto d'imperio, con il quale è possibile interrompere l'interlocutore.

Questi due tasti laterali, di chiamata e d'imperio, sono presenti anche ai lati degli apparecchi derivati.

La fig. 11.13 illustra un apparecchio principale automatico senza la custodia esterna.

Impiego del Dufono automatico.

Abbassato il posto di linea corrispondente al posto che si desidera chiamare, si preme il tasto di chiamata posto sul lato destro dell'apparato. Al posto chiamato si illumina il tasto di linea corrispondente e suona un avvisatore acustico. Quando l'apparato chiamato ha inserito il tasto di linea la conversazione può avvenire senza alcuna manipolazione da parte di entrambi i posti.

Se ad apparato in ascolto si vuole intervenire nella conversazione prima che il primo posto abbia finito di parlare basta premere per qualche istante poi rilasciare il tasto d'imperio, posto sul lato sinistro, e parlare rivolti verso l'apparato; in tal modo si blocca l'amplificatore del primo apparato e si prende il comando della conversazione.

Qualora il suono uscente dall'altoparlante risulti di volume troppo elevato, si può regolare abbassando il tasto laterale destro dell'altoparlante.

LA REGISTRAZIONE MAGNETICA

PRINCIPI BASILARI E CENNI STORICI

Il magnetofono.

Voci e suoni possono venir registrati su un sottile filo d'acciaio, o sulla vernice magnetica di un nastro, mediante l'apparecchio di registrazione magnetica, il magnetofono. Lo stesso apparecchio consente di risentire le voci e i suoni registrati.

Il magnetofono è un po' l'inverso del telefono. Dall'apparecchio telefonico la corrente elettrica corre veloce sopra il filo conduttore lungo chilometri; la corrente corre e il filo rimane immobile. Nel magnetofono è invece il filo che corre veloce, da una bobina all'altra, mentre la corrente elettrica rimane « immobile », rimane nell'apparecchio.

Dal microfono del magnetofono, la corrente elettrica va a un piccolo elettromagnete, sopra il quale scivola velocemente il filo o il nastro. L'elettromagnete converte le modulazioni della corrente elettrica in variazioni di campo magnetico. Il filo o il nastro vengono più o meno « impressionati » magneticamente; sopra di essi rimangono delle impressioni magnetiche.

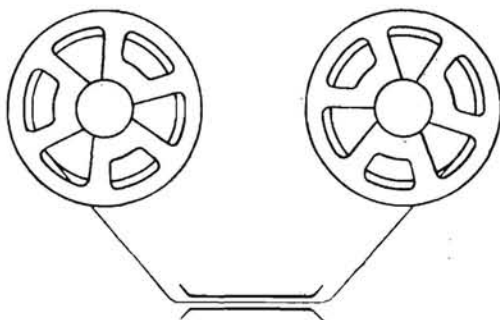


Fig. 12.1. - Durante la registrazione magnetica il filo o il nastro sono in corsa.

Per risentire le voci e i suoni registrati, occorre riavvolgere il filo o il nastro, per poi farli scivolare velocemente sullo stesso elettromagnete. Le impressioni magnetiche presenti sul filo o sul nastro, generano nell'elettromagnete una corrente elettrica. Avviene cioè il fenomeno inverso. Tale corrente elettrica viene amplificata e inviata a un altoparlante.

L'elettromagnete sui poli del quale vien fatto scorrere il filo, o il nastro, vien detto *testa magnetica* (magnetic head).

All'atto della *registrazione*, la testa magnetica è collegata all'uscita dell'amplificatore (al posto dell'altoparlante), mentre alla sua entrata è collegato il microfono.

All'atto della *riproduzione sonora*, la testa magnetica è invece collegata all'entrata dell'amplificatore (al posto del microfono), mentre alla sua uscita è collegato l'altoparlante.

Un semplice commutatore consente di scambiare l'entrata e l'uscita dell'amplificatore. La fig. 12.2 illustra in alto come sono disposte le varie parti del magnetofono all'atto della registrazione magnetica. Il commutatore è a tre vie e a due posizioni; le posizioni sono R (registrazione) e A (ascolto).

Nella stessa figura, in basso, è indicato il commutatore in posizione ascolto; in tal caso la testa magnetica è collegata all'entrata dell'amplificatore, mentre l'altoparlante è collegato all'uscita. La stessa disposizione vale sia per la registrazione su filo che per quella su nastro.

Le impressioni magnetiche rimangono inalterate per alcuni anni, durante i quali esse possono servire per numerosissime riproduzioni sonore. Esse non subiscono alcuna alterazione durante il passaggio sulla testa magnetica.

Le impressioni magnetiche possono venir cancellate facilmente dal filo o dal nastro, in modo da consentire il loro uso per numerose registrazioni.

Il filo è di acciaio inossidabile, dello spessore di un decimo di millimetro; il nastro è di carta, oppure di nylon o di materiale plastico. La vernice magnetica è presente sopra un lato del nastro.

Il filo vien fatto correre alla velocità di 60 centimetri al secondo; il nastro corre a velocità più bassa, di 4,75 o 9,5 centimetri al secondo.

Durante la corsa, il filo o il nastro passano da una bobina all'altra. Le bobine sono di materiale plastico.

I magnetofoni a filo sono stati i primi a entrare in uso; attualmente essi sono quasi completamente sostituiti dai magnetofoni a nastro. Il filo, correndo a velocità elevata, tende a spezzarsi, e spezzandosi tende a aggrovigliarsi; il nastro è più resistente e inoltre è sottoposto a uno sforzo minore, data la minore velocità.

In media, una bobina di filo o di nastro è sufficiente per un'ora intera di registrazione magnetica.

Categorie di magnetofoni.

Esistono tre categorie di magnetofoni: a) quelli di tipo comune, per sola voce, b) quelli per registrazioni musicali a media fedeltà, di tipo semi-professionale, e c) quelli per registrazioni musicali a elevata fedeltà, di tipo professionale. I magnetofoni comuni, per sola voce, sono di piccole dimensioni e di basso costo; i magnetofoni semi-professionali sono di dimensioni maggiori e di maggior costo. I magnetofoni professionali, in uso nelle stazioni radiofoniche e, in alcuni casi, negli studi cinematografici, sono apparecchi alquanto complessi.

LA REGISTRAZIONE MAGNETICA

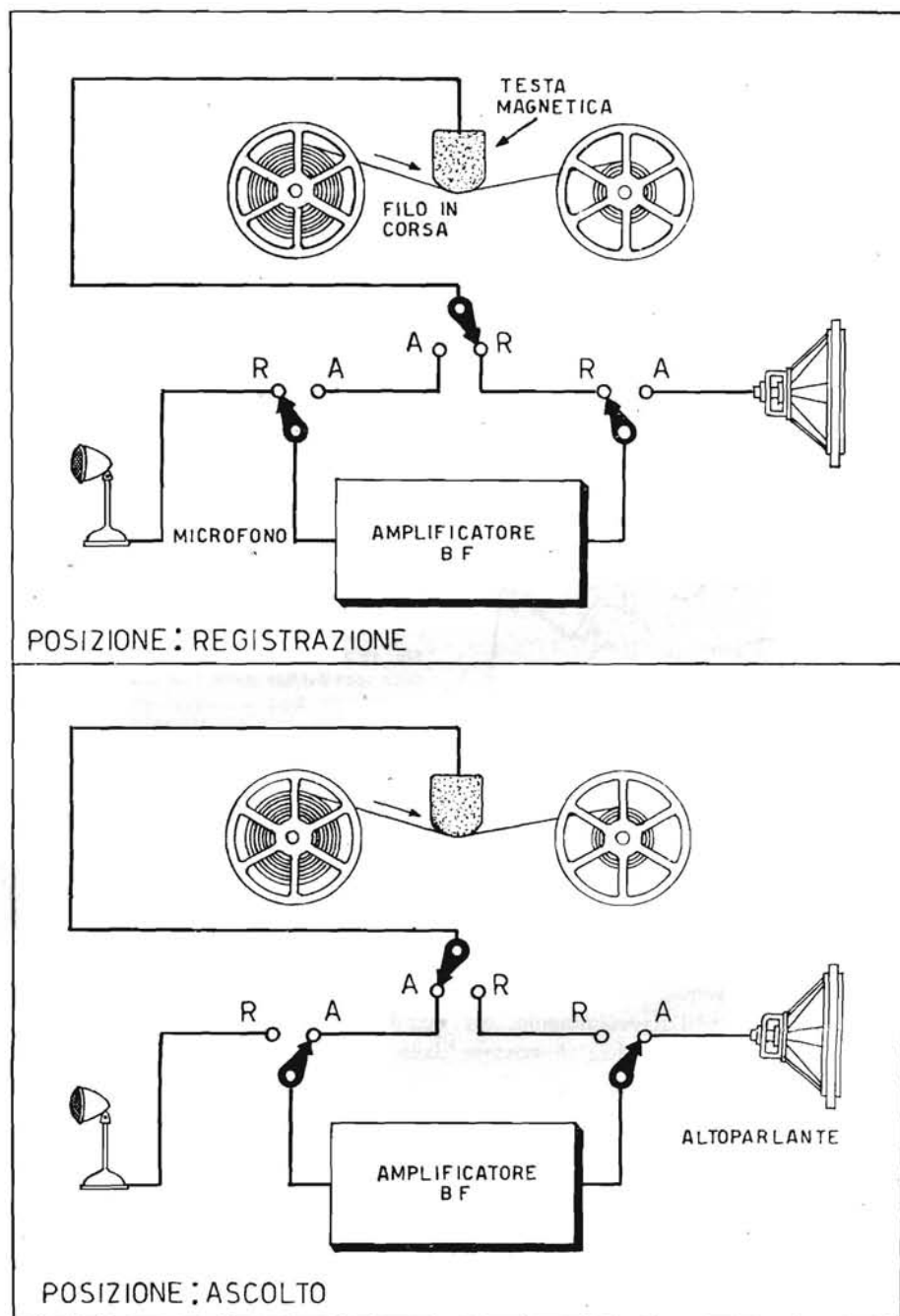


Fig. 12.2. - Principio generale dei registratori magnetici. In alto, come avviene la registrazione delle voci e dei suoni sul filo d'acciaio o sul nastro magnetico, scivolante sui poli della testa magnetica. In basso, come avviene la riproduzione.

MAGNETOFONI DI VECCHIO TIPO, A FILO

La fig. 12.3 illustra uno dei primi magnetofoni, a filo, un tempo usato per registrazione di discorsi, conferenze, interrogatori giudiziari, per ripetere conversazioni telefoniche e simili. Consentiva pure la registrazione di programmi radiofonici; non consentiva però la buona registrazione di concerti sinfonici.

In figura si vedono le due bobine di filo e, tra di esse, la testa magnetica sopra la quale passa il filo. La testa magnetica, durante la registrazione e durante



Fig. 12.3. - Come avviene la registrazione della voce sul filo magnetico di un comune registratore. Se si tratta di una conferenza, il microfono viene semplicemente appoggiato sul tavolo.

la riproduzione sonora, è in lento movimento dal basso in alto, e dall'alto in basso, per consentire la disposizione regolare del filo nell'interno della bobina sulla quale il filo viene avvolto.

A registrazione ultimata, il filo non richiedeva alcun trattamento: era pronto per la registrazione sonora. Un comando consentiva di riavvolgere il filo a elevata velocità; effettuato il riavvolgimento, era possibile iniziare la riproduzione sonora. Un altro comando consentiva di passare dalla posizione di registrazione a quella di riproduzione.

Se il filo sul quale era presente una registrazione veniva utilizzato per un'altra registrazione, la prima registrazione veniva automaticamente cancellata. La possibilità di cancellare facilmente e automaticamente la precedente registrazione era di grande importanza, ed è a tale facilità che si deve la grande diffusione dei magnetofoni. Era la stessa testa magnetica a provvedere alla cancellazione, un istante prima della registrazione.

MAGNETOFONI DI TIPO NUOVO, A NASTRO

La fig. 12.4 illustra l'aspetto di un magnetofono a nastro; la freccia indica la testa magnetica sulla quale scorre il nastro. Il lato su cui si trova la vernice magnetica è in contatto con i poli della testa magnetica. Mentre nei registratori a filo la testa magnetica saliva e scendeva, in quelli a nastro rimane immobile.

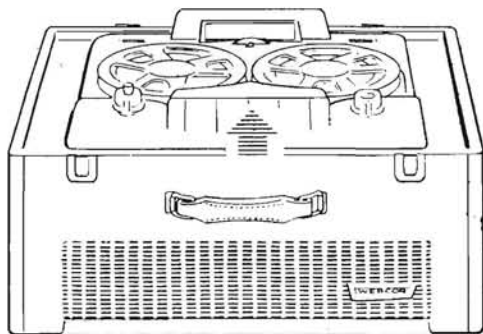


Fig. 12.4. - La freccia indica dove si trovano le testine magnetiche. L'altoparlante è in basso.

Il magnetofono a nastro di fig. 12.5 è adatto per uffici, dove serve per la dettatura della corrispondenza. Questo magnetofono presenta la caratteristica della grande facilità di comando; il nastro può venir avviato, arrestato, riavvolto mediante



Fig. 12.5. - Magnetofono da ufficio, senza altoparlante.

comandi a pulsante, in modo da consentire la dettatura anche di brevi frasi e consentire pause tra una frase e l'altra, sia nel momento della dettatura sia in quello della riproduzione sonora. Tale riproduzione avviene non con altoparlante, ma con cuffia. La dattilografa avvia l'apparecchio, ascolta una frase, arresta l'apparecchio, batte a macchina la frase, poi avvia di nuovo l'apparecchio e così di seguito. Se non

ha compreso bene una frase, preme sul comando di riavvolgimento e dopo alcuni secondi su quello di avvolgimento. L'apparecchio deve consentire il passaggio istantaneo del movimento del nastro in un senso o nell'altro, dalla bassa velocità di avvolgimento all'alta velocità di riavvolgimento e viceversa.

La fig. 12.6 riporta l'aspetto esterno di un magnetofono a nastro di tipo semi-professionale, adatto per buone registrazioni musicali. I magnetofoni si distinguono principalmente per l'ampiezza della gamma sonora che possono fedelmente regi-

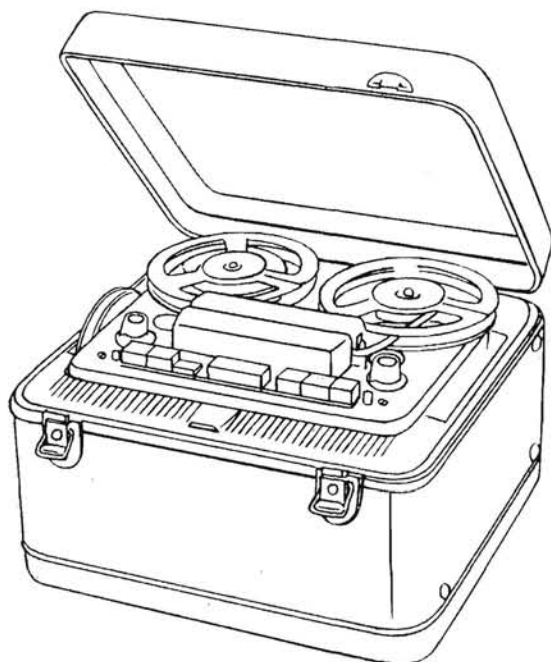


Fig. 12.6. - Magnetofono di costo elevato, con comandi a tasti e con inversione automatica del nastro.

strare e riprodurre. Quelli di tipo comune, per sola voce o quasi, consentono di registrare frequenze da 200 a 2 000 cicli al secondo, se molto economici, e frequenze da 100 a 5 000 cicli al secondo, se di costo più elevato. In questo secondo caso è possibile anche la buona registrazione di gran parte dei programmi radiofonici.

I registratori semi-professionali consentono registrazioni di frequenze da 50 a 10 000 cicli al secondo; mentre quelli professionali, ad alta fedeltà, vengono usati per la registrazione dell'intera gamma sonora, da 30 a 15 000 cicli al secondo.

In genere, i magnetofoni comuni sono ad una sola velocità, quella di 19,1 centimetri al secondo; i magnetofoni per registrazioni musicali consentono registrazioni a due o a tre velocità, a 19,1, a 38,1 e a 76,2 centimetri al secondo. La riproduzione sonora va effettuata alla stessa velocità della registrazione; maggiore

è la velocità di registrazione, più estesa è la gamma sonora registrabile e più elevata è la fedeltà di riproduzione, ma minore è il tempo di durata di ciascuna bobina, salvo adottare, come avviene per i magnetofoni professionali, bobine di grande diametro.

Le tre parti del magnetofono.

Il magnetofono, di qualunque tipo sia, consiste di tre parti distinte, una parte meccanica, una parte elettrica e una parte elettronica.

La parte meccanica consiste del meccanismo di trasporto del filo o del nastro; essa è tanto più precisa e accurata quanto più elevata è la fedeltà di riproduzione sonora. Il filo o il nastro devono scorrere sopra la testa magnetica con perfetta uniformità, con velocità costante, senza vibrazioni; ciò è possibile solo con meccanismi complessi. I piccoli magnetofoni, particolarmente quelli per sola voce, come ad es. quelli usati negli uffici, sono provvisti di meccanismo di trasporto assai elementare e quindi poco preciso, comunque sufficiente al tipo di registrazione.

La parte elettrica del magnetofono consiste nella testa magnetica usata per la registrazione, la riproduzione e la cancellazione. Anche la testa magnetica differisce alquanto da un tipo all'altro di magnetofono. Alla parte elettrica appartengono anche il microfono e il commutatore, nonché il motorino elettrico che fornisce energia al meccanismo di trasporto.

La parte elettronica consiste dell'amplificatore a bassa frequenza e dell'oscillatore supersonico. A tale oscillatore sarà accennato in seguito.

Principio della registrazione magnetica su filo.

La corrente proveniente dal microfono e amplificata da due o tre valvole, giunge all'elettromagnete sul quale scivola il filo d'acciaio, e rimane « congelata » nel filo stesso, sotto forma magnetica. Sul filo d'acciaio, dopo la registrazione, sono presenti impressioni magnetiche, le quali si possono paragonare alle incisioni presenti nel solco dei dischi fonografici.

Le incisioni fonografiche sono abbastanza ben visibili a occhio nudo, e lo sono perfettamente con l'ausilio di una lente. Anche le impressioni magnetiche sono visibili, non però a occhio nudo, ma solo con l'ausilio di un potente microscopio, di quelli usati per studiare la composizione strutturale dei metalli.

La fig. 12.7 indica in A) la posizione che possono avere le molecole di un filo d'acciaio comune. Ciascun rettolinino rappresenta una molecola. Le molecole si trovano in diverse posizioni, sono disposte disordinatamente. È però possibile, con l'ausilio di una forza magnetizzante, far sì che le molecole si dispongano tutte in uno stesso senso, ossia che si « mettano in fila », come indicato in B) della stessa figura.

Ciascuna molecola è un minuscolo magnete, di proporzioni infinitesime. Si trovano in fila poichè il polo magnetico di una agisce su quello dell'altra. Se si

tratta di filo di ferro comune, le molecole perdono facilmente l'energia magnetica e vanno, altrettanto facilmente, « fuori fila »; se invece si tratta di filo d'acciaio, o dell'apposita vernice a base di ossido di ferro, le molecole conservano per lungo tempo l'energia magnetica e si mantengono perciò in fila.

Se un filo d'acciaio, con le molecole tutte in fila, come in B) della figura, viene fatto scorrere sopra un elettromagnete, si produce nell'elettromagnete una

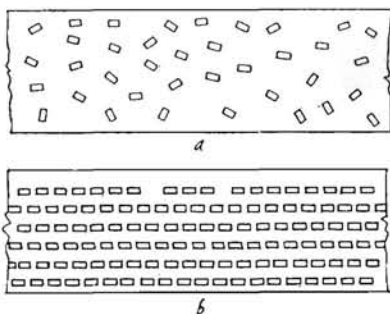


Fig. 12.7. - Molecole di ferro prima e dopo la premagnetizzazione.

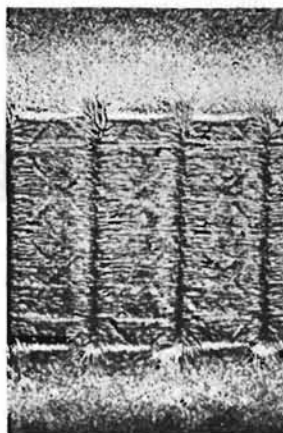


Fig. 12.8. - Microfotografia di materiale magnetico con registrazione.

debole corrente elettrica continua, ossia una corrente elettrica che non varia nè di intensità nè di senso.

La registrazione magnetica consiste nell'orientare le molecole magnetiche in modo da rappresentare fedelmente la forma dell'onda sonora.

La corrente proveniente dal microfono rappresenta, con le sue variazioni, l'onda sonora da registrare; essa determina variazioni magnetiche corrispondenti nell'elettromagnete; tali variazioni magnetiche determinano a loro volta l'orientamento delle molecole magnetiche del filo d'acciaio.

All'atto della riproduzione, il filo d'acciaio scorre sull'elettromagnete, determinando il processo inverso. Le impressioni magnetiche del filo determinano altre simili nell'elettromagnete, e per conseguenza determinano in esso una corrente elettrica la cui ampiezza e il cui senso variano in modo corrispondente. La variazione d'ampiezza e di senso corrispondono alla forma dell'onda sonora registrata, e di quella che viene riprodotta.

La fig. 12.8 riporta la microfotografia di una struttura molecolare magnetica, portante una registrazione.

Caratteristiche della registrazione magnetica.

I primi tentativi di registrazione magnetica dei suoni su filo d'acciaio vennero fatti dal danese Valdemar Poulsen nel 1898, partendo dal principio seguente: una sbarretta di acciaio magnetizzato ha normalmente due poli soli, uno nord e uno sud,

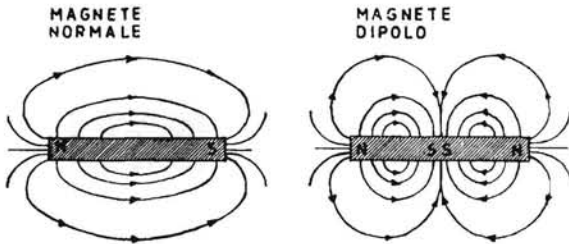


Fig. 12.9. - Magnete a due poli e magnete a quattro poli.

a ciascuna delle sue estremità, ma può averne anche quattro, i due nord alle estremità e i due sud al centro, come indica la fig. 12.9, a destra, e nello stesso modo

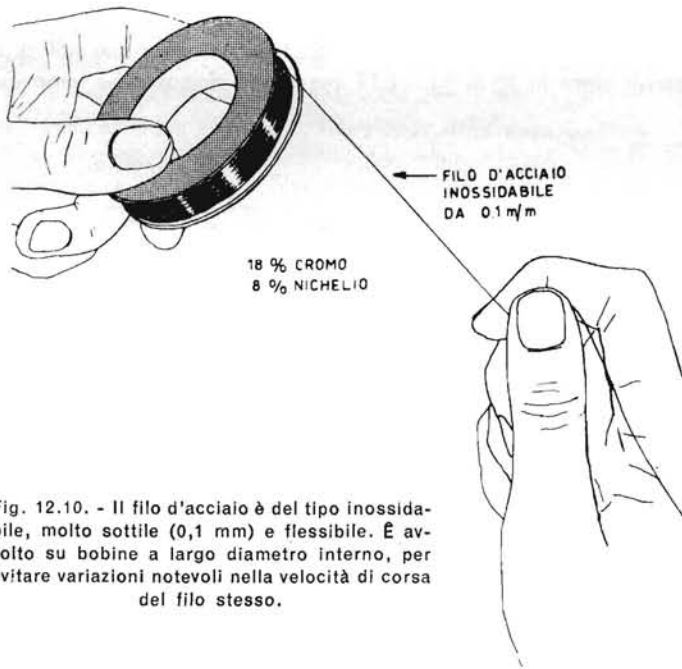


Fig. 12.10. - Il filo d'acciaio è del tipo inossidabile, molto sottile (0,1 mm) e flessibile. È avvolto su bobine a largo diametro interno, per evitare variazioni notevoli nella velocità di corsa del filo stesso.

può averne sei, otto, dieci, ecc.; nel caso di un lunghissimo filo d'acciaio, le coppie di poli magnetici possono essere numerosissime. Lungo il filo di acciaio vengono a

trovarsi innumerevoli magnetini, tutti disposti in senso longitudinale, della stessa intensità oppure di intensità diversa, come in fig. 12.11.

La successione dei magnetini lungo il filo di acciaio può essere ottenuta con una corrente microfonica, sufficientemente amplificata; in tal caso la forma dell'onda sonora risulta fedelmente riprodotta dalla variazione d'intensità dei magnetini ele-

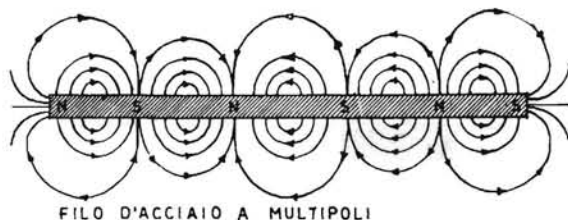


Fig. 12.11. - Come avviene la magnetizzazione di un lungo filo di acciaio. La registrazione magnetica si basa su questo fenomeno.

mentari. È così ottenuta la *registrazione magnetica dei suoni*. Viene usato il filo d'acciaio, poiché a differenza del ferro, l'acciaio conserva lo stato magnetico per lungo tempo.

Nei primi tempi, il filo d'acciaio veniva fatto correre tra i due poli di un elettromagnete, disposti come in A) di fig. 12.12, ma questa disposizione imponeva una ec-

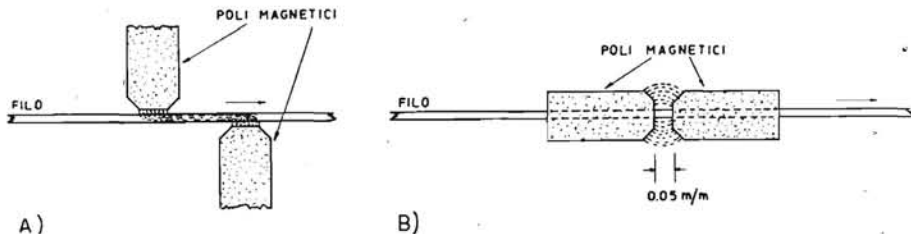


Fig. 12.12. - Due sistemi di magnetizzazione del filo. I due poli devono essere molto vicini al filo, ma non affacciati, come in A). Praticando un foro nei due poli, il filo scorre nel loro interno, ed i poli possono essere vicinissimi.

cessiva velocità di corsa del filo, quindi una quantità eccessiva di filo per ciascun minuto di registrazione. Ciò per il fatto che la frequenza sonora più alta registrabile sul filo dipende dalla distanza a cui si trovano i poli del magnete, a parità di velocità del filo. Minore è la distanza tra i poli, maggiore è la frequenza registrabile.

Teoricamente vale la formula:

Velocità del filo in cm/sec = Frequenza acustica in c/s \times Distanza dei poli in cm.
 Se è necessario registrare frequenze acustiche sino a 4500 cicli, e se la distanza a cui si trovano i poli è di 2 mm (= 0,2 cm), la velocità di corsa del filo deve essere

di $4500 \times 0,2 = 900$ cm/sec, ossia 9 metri al secondo. A tale velocità sarebbe necessario oltre mezzo chilometro di filo durante ciascun minuto di registrazione! Inoltre, dato che il filo scivola sui poli, quest'ultimi si deteriorerebbero rapidamente e andrebbero spesso sostituiti. In pratica, per ottenere una buona registrazione è necessaria una velocità parecchie volte superiore a quella teorica, per cui da 9 m sarebbe necessario passare a $35 \div 40$ m, quindi a parecchi chilometri di filo al minuto. Velocità e quantità di filo risulterebbero sproporzionate.

In seguito si trovò che la registrazione magnetica risultava possibile anche facendo correre il filo in un foro praticato longitudinalmente nei due poli dell'elettromagnete, come in B) di fig. 12.12. Quando il filo è nell'interno di uno dei poli, non subisce alcuna magnetizzazione; essa si manifesta soltanto nel tratto tra i due poli. La distanza tra i due poli venne ridotta a valori estremamente piccoli, da un quarto a mezzo decimo di millimetro, come appunto avviene nelle teste magnetiche attualmente in uso.

Con due poli affacciati ad un quarto di decimo di mm, pari a 0,0025 cm, la registrazione di frequenze sonore sino a 4500 cicli, di cui l'esempio precedente, diventa possibile con velocità di $4500 \times 0,0025 = 11,25$ cm/sec ed in pratica a quella di 50 cm/sec, pari a 30 metri al minuto, e 1800 metri all'ora, quindi del tutto accettabile. Nei registratori comuni, la velocità del filo è di 60 cm/sec, come detto, pari a 2160 metri di filo all'ora, contenuti in una bobinetta, ed è possibile la registrazione di tutte le frequenze, sino a 5000 cicli/secondo.

Poichè le frequenze acustiche della voce umana non superano i 1200 cicli/secondo, nei registratori per sola voce, la velocità del filo può essere ridotta a metà, a 30 cm/sec. Vi sono piccoli registratori per scolari in cui il filo corre appunto a 30 cm/sec; e vi sono registratori normali a due velocità, a 30 cm/sec ed a 60 cm/sec.

La polarizzazione magnetica.

La caratteristica di magnetizzazione non è rettilinea, ma è costituita da un ginocchio inferiore, da un tratto lineare e da un ginocchio superiore. È perciò necessaria una certa polarizzazione, come è necessaria per le valvole amplificatrici, ossia occorre che il filo di acciaio venga leggermente magnetizzato prima della registrazione.

Nei primi registratori, la testa magnetica era preceduta da una bobinetta percorsa da corrente continua. Prima di giungere alla testa magnetica, il filo d'acciaio attraversava la bobinetta e subiva la magnetizzazione iniziale, ossia la polarizzazione magnetica detta anche premagnetizzazione.

LA FREQUENZA SUPERSONICA

Questo sistema di polarizzazione non è più in uso, in seguito alla scoperta fatta nel 1930 da Marvin Camras dell'*Armour Research Foundation*, consistente nella possibilità di fare a meno della magnetizzazione iniziale qualora alla testa magnetica venga applicata, insieme alla frequenza acustica da registrare, anche una frequenza

supersonica, cinque o sei volte superiore alla acustica, tale da non risultare udibile sotto forma di fischio acuto, all'atto della riproduzione sonora.

La frequenza supersonica consente di utilizzare l'intera curva di magnetizzazione, ossia non solo il suo tratto rettilineo, ma anche i suoi ginocchi inferiore e superiore,

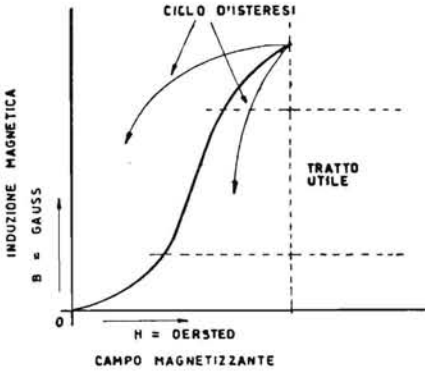


Fig. 12.13. - Solo una parte della curva di magnetizzazione è utilizzabile, per cui è necessaria la polarizzazione magnetica, circa come nelle valvole elettroniche.

in modo analogo a quanto avviene negli stadi di amplificazione con due valvole funzionanti in controfase di classe B. La tensione a frequenza supersonica ha l'effetto di sdoppiare il segnale ad audiofrequenza in modo da ottenere due segnali eguali ed in fase, come indica la fig. 12.14; in tal modo ciascuno di essi viene a trovarsi

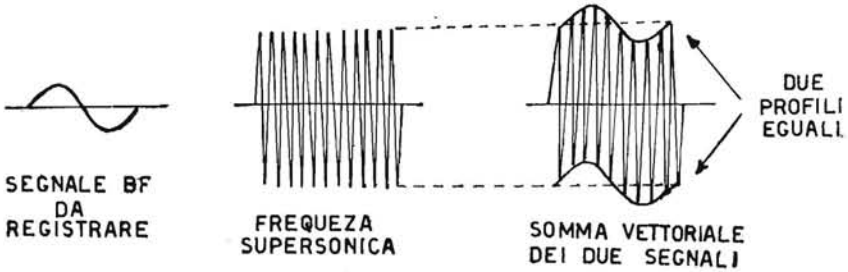


Fig. 12.14 - Il segnale da registrare appare ai due lati della frequenza supersonica.

su metà della curva di magnetizzazione; uno sulla metà superiore, l'altro sulla metà inferiore. La magnetizzazione del filo dovuta ai due segnali risulta senza distorsione anche se i due segnali sono distorti, come se l'intera curva fosse rettilinea.

Ciò è illustrato graficamente dalla fig. 12.15. La curva è quella della caratteristica di magnetizzazione del filo; essa non è lineare, ciò nonostante, per l'applicazione della frequenza supersonica e per la conseguente divisione del segnale in due parti, essa si comporta come fosse rettilinea. Alla base della figura è indicato il segnale ad audiofrequenza da registrare, sovrapposto alla frequenza supersonica; la frequenza supersonica non è modulata in ampiezza dal segnale audio; i due segnali supersonico

ed audio si sommano vettorialmente dando luogo ad un particolare segnale il quale fa spostare la polarizzazione magnetica a frequenza supersonica lungo la caratteristica di magnetizzazione del filo.

Questo particolare segnale è costituito, come indicato in figura, da due segnali, uno dei quali agisce sulla metà superiore della curva di magnetizzazione, mentre l'al-

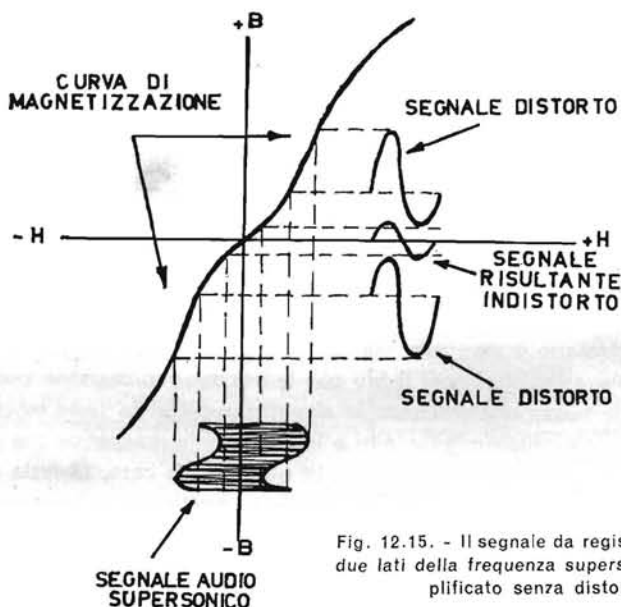


Fig. 12.15. - Il segnale da registrare presente ai due lati della frequenza supersonica viene amplificato senza distorsione.

tro agisce in quella inferiore; i due segnali sono distorti, ma la distorsione è in opposizione di fase. Quando la semionda positiva di uno dei segnali è troppo grande, la stessa semionda positiva dell'altro segnale è corrispondentemente troppo piccola, con il risultato che l'azione magnetizzante del segnale è data dalla differenza ed è quindi priva di distorsione.

VANTAGGI DELLA POLARIZZAZIONE CON FREQUENZA SUPERSONICA

L'applicazione della frequenza supersonica costituisce uno dei maggiori progressi della registrazione magnetica. Ne risultarono tre vantaggi importanti: 1) sostanziale eliminazione delle usuali forme di distorsione magnetica; 2) forte riduzione del rumore residuo di fondo; 3) aumento della gamma di registrazione dinamica, ossia aumento del tratto lineare utile della caratteristica del filo d'acciaio, e quindi possibilità di registrazioni più intense.

Tutti i registratori attuali possiedono un oscillatore a valvola, a bassa frequenza, in grado di fornire una tensione sinusoidale a frequenza compresa tra 15 000 e 80 000 cicli, non critica, detto oscillatore supersonico o oscillatore BF.

La cancellazione delle impressioni magnetiche dal filo.

Un importante vantaggio dei registratori magnetici, al quale si deve gran parte della loro rapida diffusione, consiste nella facilità con cui è possibile *cancellare dal filo d'acciaio la registrazione magnetica*, senza che perciò il filo stesso venga in alcun modo alterato. Alla cancellazione può seguire immediatamente una nuova registrazione. È possibile effettuare innumerevoli cancellazioni, seguite da altrettante registrazioni, cosa questa impossibile con gli altri sistemi di registrazione sonora.

Per di più, la cancellazione avviene in modo molto semplice, utilizzando la stessa frequenza supersonica impiegata per la registrazione. Per demagnetizzare il filo d'acciaio, occorre anzitutto elevarne la magnetizzazione sino alla saturazione e poi sottoporla alla variazione ciclica di un campo magnetico. È appunto ciò che si ottiene con una sufficiente tensione a frequenza supersonica applicata alla bobina cancellante nella quale vien fatto passare il filo. A 60 cm/sec e alla frequenza di 30 000 cicli, ciascuna particella viene sottoposta ad un numero sufficiente di campi magnetici ciclici per togliere dal filo qualsiasi traccia della magnetizzazione precedente.

Non è necessario provvedere alla cancellazione di tutto il filo d'acciaio prima di passare alla nuova registrazione. Il filo con la vecchia registrazione può venir subito utilizzato per la nuova registrazione. In alcuni registratori la testa magnetica è preceduta da una *testa cancellante*, in altri è la stessa testa magnetica che provvede alla cancellazione e quindi alla registrazione. In quest'ultimo caso, la testa magnetica ha i tre compiti anzidetti: quello della registrazione, quello della riproduzione e quello della cancellazione. Mentre il filo entra nella testa magnetica, viene tolta da esso la registrazione precedente e quindi viene applicata su di esso la nuova registrazione.

La testa cancellante separata, in uso in alcuni registratori, è simile a quella di registrazione-riproduzione; differisce da essa per il fatto che i poli dell'elettromagnete non sono altrettanto vicini. Distanza, in media, di 0,25 mm, anziché da 0,025 a 0,05 mm.

La testa magnetica di registrazione, riproduzione e cancellazione.

La *testa magnetica* ha richiesto laboriose ricerche. Inizialmente erano usate solo *teste magnetiche del tipo chiuso*, con un foro longitudinale nei poli, entro il quale veniva infilato il filo, come in B) di fig. 12.12. L'aggiunta di nuovo filo durante la registrazione di un discorso richiedeva notevole perdita di tempo, per cui una parte del discorso andava perduto, essendo necessario infilare il sottilissimo filo d'acciaio nel foro della testa. Inoltre, in caso di rottura del filo, non era possibile riunire i due estremi con un semplice nodo, il quale non sarebbe passato attraverso il foro.

In seguito a perfezionamenti, fu possibile adottare in quasi tutti i registratori le *teste magnetiche del tipo aperto*, nelle quali il foro longitudinale non esiste più. Il filo d'acciaio viene semplicemente appoggiato sui poli della testa, nei quali è praticato un intaglio, un solco. Esso serve sia per guidare il filo che per assicurare il buon contatto del filo stesso con i poli magnetici. L'aggiunta di nuovo filo

può venir fatta in pochi secondi, e in caso di rottura basta un nodo per riunire i due capi del filo, come in fig. 11.17. Il nodo passa sulla testa senza nessun intralcio. L'efficienza delle teste di questo tipo è leggermente minore, ma la loro praticità è notevolmente maggiore.

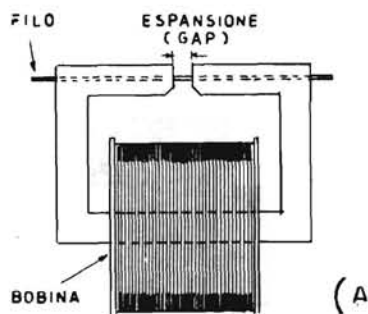
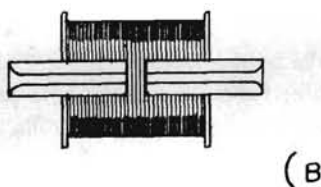


Fig. 12.16. - Principio della testa magnetica attualmente in uso. È simile al B) di fig. 12.12. Al posto del foro vi è un solco. Il filo scorre con buona adesione ai poli della testa.



Data la curvatura del solco, il filo fa contatto con la testa durante tutto il tempo della registrazione, e ciò previene variazioni nella resa d'uscita.

La fig. 12.18 indica gli elementi di una testa magnetica a tre funzioni: registrazione, riproduzione e cancellazione. Il nucleo è di materiale ad alta permeabilità,

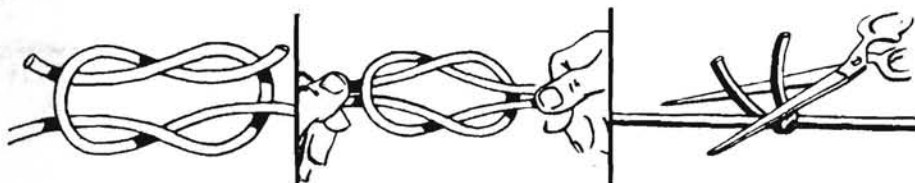


Fig. 12.17. - Utilizzando teste magnetiche di tipo aperto, come indicato dalla fig. 12.14 è possibile congiungere il filo d'acciaio con un semplice nodo, come indicato, ciò che non sarebbe possibile con teste magnetiche del tipo chiuso, come in B) di fig. 12.12.

adatto per basso flusso magnetico, con il più alto livello di saturazione magnetica possibile, allo scopo di assicurare l'ampia gamma dinamica della registrazione. Il campo magnetico prodotto tra i poli della testa è sempre assai piccolo, per cui la permeabilità deve essere molto elevata affinché il campo possa venir utilizzato nel modo migliore. Vengono usate leghe 50-50 nichelio-ferro o leghe speciali come la

Mumetal o la Permalloy. La laminazione del nucleo deve essere molto sottile per ridurre al minimo le correnti parassite e migliorare la riproduzione delle frequenze elevate.

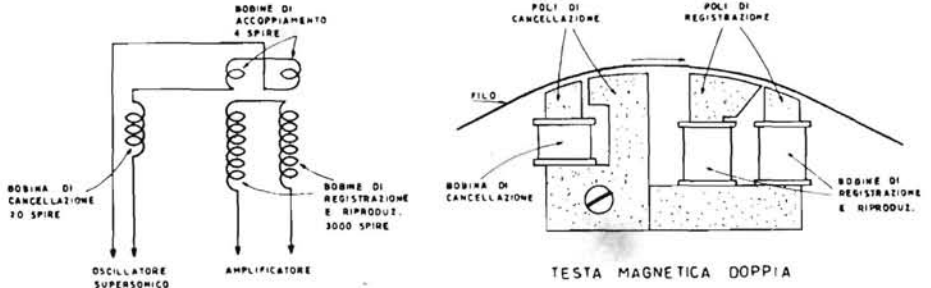


Fig. 12.18. - La testa magnetica è doppia; una di esse serve per la cancellazione dal filo d'acciaio di eventuale vecchia registrazione; si trova a sinistra, poichè il filo scorre da sinistra a destra. L'altra è la bobina di registrazione, a destra, essa serve anche per la riproduzione sonora. All'atto della riproduzione sonora, la bobina di cancellazione non funziona.

Delle bobine indicate in fig. 12.18, due sono le bobine foniche, collegate all'amplificatore; l'altra, a sinistra, è la cancellatrice, collegata all'oscillatore supersonico. Le due bobine foniche sono avvolte con filo estremamente sottile, n. 44, e consistono

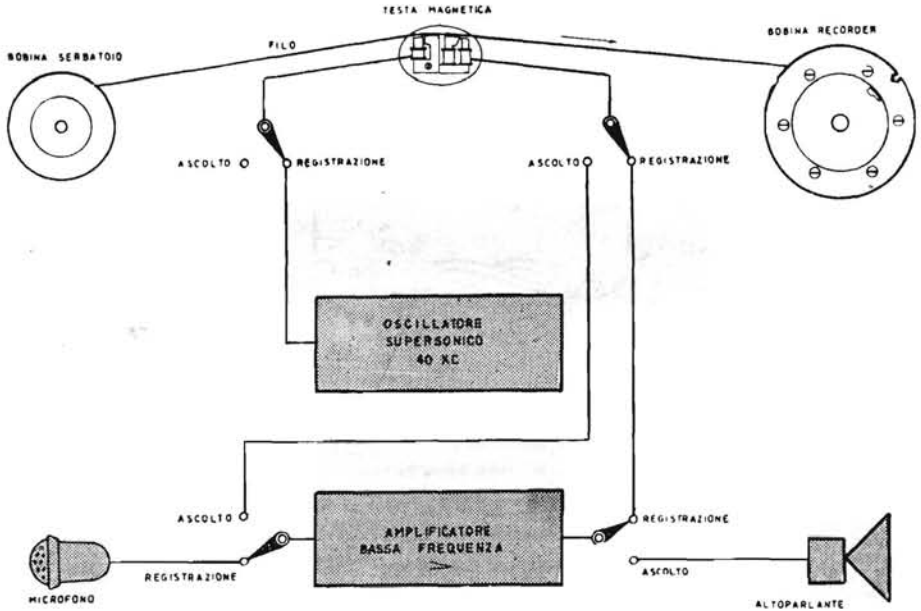


Fig. 12.19. - Principio generale di funzionamento dei registratori magnetici. La frequenza fornita dall'oscillatore supersonico serve sia per la cancellazione sia per la polarizzazione.

di 3000 spire; la bobina cancellatrice è invece formata da 20 spire di filo n. 28. In serie alla bobina cancellatrice, poste sopra le due bobine foniche, vi sono 4 spire di accoppiamento, per indurre nelle bobine foniche la frequenza supersonica necessaria alla registrazione. Durante la riproduzione sonora, l'oscillatore supersonico non funziona, e non funziona quindi neppure la parte cancellatrice della testa.

In contatto con i poli della testa, guidato dal solco, il filo d'acciaio scorre da sinistra a destra, passa prima sopra i poli di cancellazione e quindi sopra quelli di re-

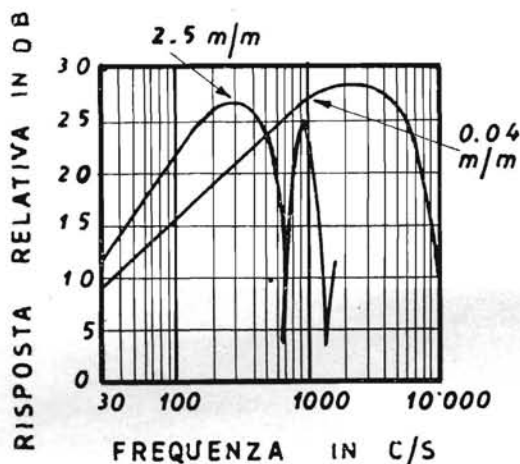


Fig. 12.20. - Come varia la risposta alle varie frequenze in funzione della distanza alla quale si trovano i poli della testa magnetica. Affinchè sia possibile la registrazione e la riproduzione di frequenze molto elevate, dell'ordine di 5000 c/s, è necessario che la «fenditura» sia minore di un decimo di millimetro.

gistrazione. Se sul filo vi è una registrazione precedente, essa viene cancellata nell'istante in cui il filo stesso passa tra i due primi poli, e giunge pronto per una nuova registrazione davanti ai secondi poli. Come già detto, i due primi poli distano da un quarto a mezzo millimetro, mentre i secondi due sono più vicini, in quanto distano da un quarto a mezzo decimo di millimetro. Il traferro è generalmente riempito con rame, o ottone, o berillio.

L'induttanza delle due bobine foniche deve essere eguale; si provvede all'allineamento variando di qualche spira i due avvolgimenti. La testa deve essere opportunamente schermata, allo scopo di evitare captazioni di tensioni della rete-luce o altre tensioni alternative determinabili ronzio. È generalmente ricambiabile e provvista, a tale scopo, di quattro piedini. In alcuni registratori, un apposito meccanismo provvede a far salire e scendere la testa magnetica durante il movimento del filo, e ciò allo scopo di assecondare la regolare distribuzione del filo, a strati successivi esattamente sovrapposti, nell'interno delle bobine.

Le teste magnetiche sono di due tipi: ad alta o a bassa impedenza. Quelle a

bassa impedenza, con bobine a poche spire, sono superiori dal punto di vista della caratteristica di risposta alle varie frequenze, ma richiedono un trasformatore BF di accoppiamento con l'amplificatore, di costo abbastanza elevato, ciò che ne preclude l'uso nei registratori comuni, per sola voce o per voce-musica. Le teste ad alta impedenza, come quella descritta, sono perciò d'uso quasi generale. La loro resistenza c.c. è di 385 ohm, e la loro impedenza è di 18 500 ohm a 20 000 cicli, con notevoli varianti da un tipo all'altro.

Il nastro magnetico.

La registrazione magnetica non viene più effettuata su filo d'acciaio bensì su apposito nastro magnetico (magnetic tape o Scotch), il quale consente l'impressione magnetica di una più estesa gamma di frequenze.

Il nastro è generalmente di carta o di materiale plastico; in qualche caso è di nylon. È alto 1/4 di pollice, ossia 6,35 millimetri. È molto sottile e flessibilissimo. Il materiale magnetico è depositato sopra un solo lato, sul quale forma un esile strato di « vernice magnetica » a base di ossido di ferro trattato in modo particolare.

I registratori a nastro (tape recorders) si distinguono in vari tipi, dai più sem-

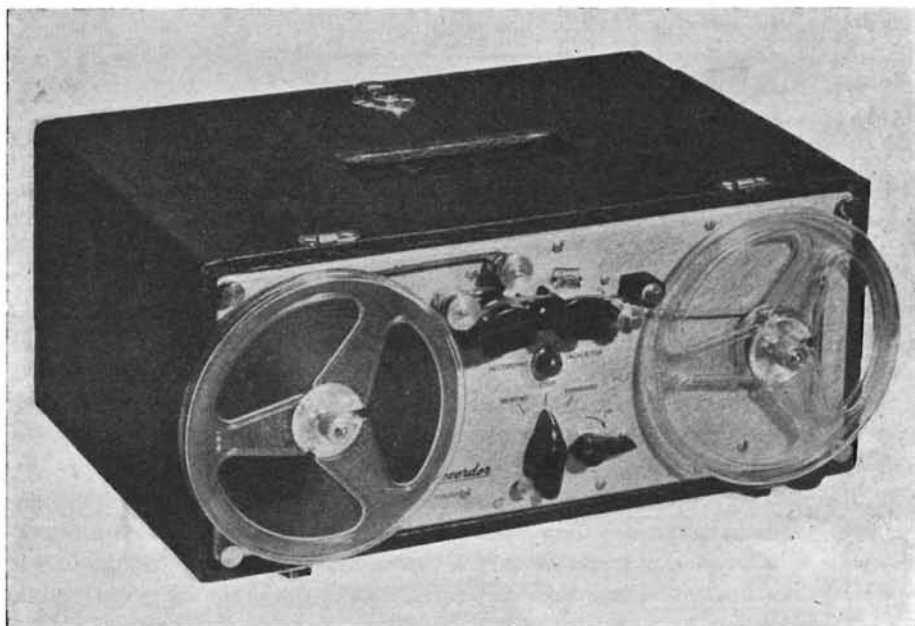


Fig. 12.21. - Tipico esempio di registratore magnetico a nastro. A differenza di quanto avviene per il filo, il nastro non viene trascinato dalla bobina di raccolta ma da un apposito rullino, per cui le due bobine possono essere eguali. Le teste magnetiche sono due ben visibili in figura, una per la cancellazione e l'altra per la registrazione e la riproduzione (Registratore Magneccorder).

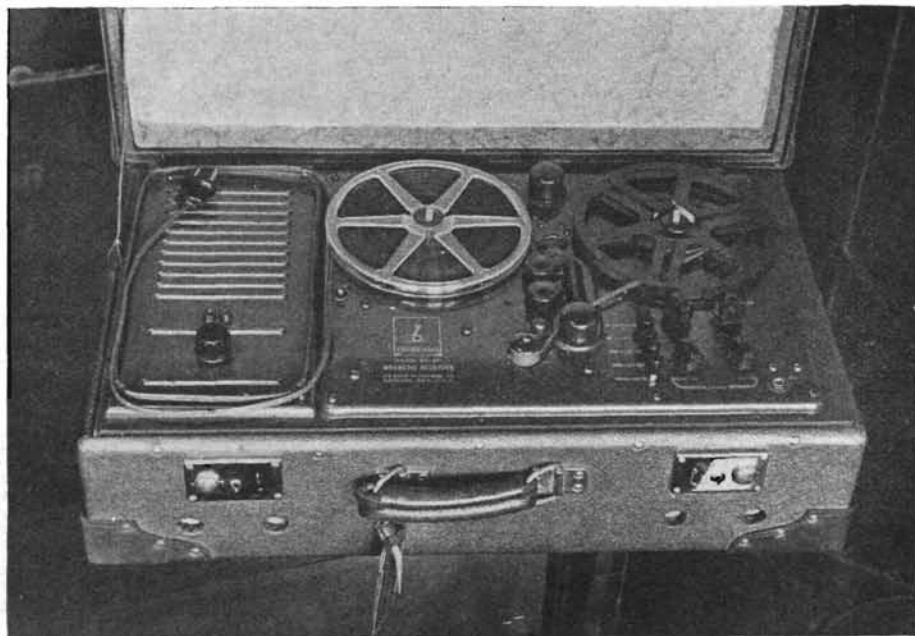


Fig. 12.22. - Uno dei registratori magnetici a nastro della Radio Italiana, per registrazioni all'esterno, a disposizione dei radiocronisti. Banda passante da 100 a 7000 cicli/secondo con una dinamica di 40 dB. Velocità del nastro: 19,05 centimetri al secondo.

plici, per uso privato, ai più complessi, installati negli studi delle stazioni radiofoniche. Esistono piccoli registratori a nastro per la dettatura della corrispondenza, ve ne sono altri sistemati in valigia, adatti per i radiocronisti, con i quali è possibile la registrazione di qualche programma musicale, specie se destinato al « sottofondo », ed infine vi sono i registratori a nastro di grandi dimensioni, adatti per registrazioni accuratissime.

Il nastro ha alcuni importanti vantaggi rispetto al filo. Essendo piatto, scorre in modo più uniforme, senza attorcigliarsi, ed è meno soggetto a vibrazioni di quanto non lo sia il filo. Inoltre è circa tre volte più resistente del filo d'acciaio, e quindi meno soggetto a rotture. (Il fattore di resistenza del nastro va da 96 a 144, mentre quello del filo d'acciaio va da 32 a 48, a seconda della qualità).

L'elevata resistenza allo strappo del nastro, consente di aumentare notevolmente la velocità di riavvolgimento del nastro dopo la registrazione o la riproduzione. In alcuni registratori, la bobina di nastro corrispondente ad un'ora di registrazione viene riavvolta in appena 40 secondi.

Un altro vantaggio del nastro deriva dal fatto che la superficie del materiale magnetico in contatto con la testa di registrazione è molto maggiore di quella del filo d'acciaio, tanto più che quest'ultimo è di sezione rotonda. Essendo tale superficie

molto maggiore, la velocità di corsa del nastro può essere minore; ed infatti la velocità comune, normalizzata, del nastro è di $3\frac{3}{4}$ pollici al secondo (9,5 centimetri secondo), mentre quella del filo è di 2 piedi al secondo (61 cm/sec).

La minore velocità di corsa compensa in parte il maggior ingombro del nastro rispetto al filo. Le bobine normali dei registratori a nastro di 7 pollici di diametro (17,8 cm) e contengono 1 200 piedi di nastro (365 metri), sufficienti per un'ora di registrazione. I piccoli registratori sono provvisti di bobine di 5 pollici (12,7 cm), con 600 piedi di nastro, per mezz'ora di registrazione. Infine, i grandi registratori magnetici a nastro, quelli delle stazioni radiofoniche, hanno bobine di 13,5 pollici (34,3 cm) contenenti 4800 piedi di nastro, per due ore di registrazione.

Le bobine dei registratori a nastro sono generalmente eguali, e perciò intercambiabili. Quella a sinistra, dalla quale il nastro si svolge, vien detta *bobina di rifornimento* o *bobina serbatoio* (supply reel); l'altra, a destra, sulla quale il nastro si avvolge, vien detta *bobina di presa* o *bobina di raccolta* (take-up reel). Sono metalliche o di materiale plastico.

Velocità di corsa del nastro magnetico.

La velocità di corsa del nastro durante la registrazione e la riproduzione può essere diversa da quella normalizzata di $3\frac{3}{4}$ di pollici al secondo, pari a 9,52 centimetri al secondo. Non esiste una velocità critica; essa dipende dall'estensione della gamma di frequenze registrabili. Maggiore è tale estensione di gamma, più alta deve essere la velocità. Qualora si tratti di registrare soltanto voci, l'estensione di gamma risulta assai modesta, per cui anche la velocità di corsa del nastro è minore. Generalmente, è di 2 pollici e $\frac{3}{10}$, pari a 5,55 cm/sec.

Le due velocità maggiori sono: quella a 7,5 pollici (19,05 cm/sec) e quella a 15 pollici (38,1 cm/sec) ambedue adatte per registrazioni di programmi musicali.

Alla velocità di 7,5 pollici (19,05 cm/sec), un segnale a 5 000 cicli viene registrato su un tratto di nastro lungo $190 : 5000 = 0,038$ millimetri. Occorre tener conto che il segnale è costituito da due semionde, ciascuna determinata da almeno 4 elementi; quindi gli elementi del segnale sono 8. Ne risulta che a ciascun elemento corrisponde un tratto di nastro pari a $0,038 : 8 = 0,00475$ millimetri, ossia cinque millesimi di millimetro, cinque micron.

Questo tratto di nastro, di appena 5 micron, è appena sufficiente per assicurare la registrazione di ciascun elemento del segnale. Durante i programmi musicali è necessario registrare anche le frequenze armoniche più alte dei suoni prodotti dagli strumenti, specie per le trasmissioni FM, per cui è necessario aumentare la velocità di corsa del nastro.

Alla velocità di 15 pollici corrisponde la cosiddetta « qualità FM », a quella di 30 pollici, la « qualità FM-HF ».



Fig. 12.23. - Registratori magnetici a nastro usati dalla Radio Italiana per le registrazioni da studio. Velocità del nastro: 38,1 cm/sec, oppure 76,2 cm/sec. Gamma acustica da 50 a 10.000 sino a 15.000 c/s, più o meno un decibel. Dinamica di registrazione di 50 dB. Questi apparecchi superano in perfezione qualsiasi altro sistema di registrazione attualmente esistente, compreso il film sonoro. I radioascoltatori non hanno la possibilità di distinguere tra un programma musicale diretto ed uno registrato, al contrario di quanto avviene per i dischi. A seconda delle dimensioni, le bobine consentono registrazioni da 20 a 35 minuti, senza interruzione.

Velocità del nastro in pollici	Velocità del nastro in cm/sec	Gamma di frequenze registrabile
$1 \frac{7}{8}$	4,76	da 150 a 3 000 c/s
$2 \frac{3}{16}$	5,55	da 100 a 4 000 c/s
$3 \frac{3}{4}$	9,52	da 80 a 5 000 c/s
$7 \frac{1}{2}$	19,05	da 60 a 8 000 c/s
15	38,10	da 50 a 10 000 c/s
30	76,20	da 40 a 15 000 c/s

Le velocità indicate sono medie, ossia sono velocità di centro-nastro. La velocità iniziale è minore della velocità finale, per il diverso diametro della bobina piena rispetto quella vuota. A mano a mano che il nastro si svolge dalla bobina serbatoio, quella di sinistra, e passa nella bobina di registrazione e riproduzione, quella di destra, la velocità di corsa aumenta.

La velocità di centro-nastro di 3 pollici e tre quarti, pari a 9,52 centimetri al secondo, passa dalla velocità di inizio-nastro, in media di 8,3 cm/sec circa, alla velocità di fine-nastro, che può essere di 11 cm/sec.

È per evitare differenze troppo forti tra le velocità di inizio-nastro e di fine-nastro che le bobine sono di diametro interno notevole; i 360 metri di nastro delle bobine usuali potrebbero venir raccolti in bobine di diametro più piccolo, ma la differenza di velocità risulterebbe eccessiva.

Caratteristiche del nastro magnetico.

Nel 1933 erano necessari 18 000 metri di nastro magnetico per ciascuna mezz'ora di registrazione di frequenze sino a 5000 c/s; in seguito a perfezionamenti apportati al materiale magnetico depositato sul nastro, nel 1943 fu possibile ottenere la stessa registrazione di mezz'ora, con frequenze sino a 5000 c/s, con soli 1600 metri di nastro. Dal 1946, grazie agli ulteriori progressi raggiunti in quell'anno, bastano 365 metri di nastro, riducendo gradatamente la velocità di corsa del nastro stesso sino a quella attuale di 9,52 cm/sec.

Il nastro può essere di qualsiasi materiale, purchè sufficientemente resistente allo strappo e flessibile, e non magnetico. I nastri più usati sono quelli di carta appositamente trattata e quelli in materiale plastico.

Sul nastro viene depositato lo strato di materiale magnetico dello spessore di 2 centesimi di millimetro, ed anche meno. Lo strato è costituito da un legante nel quale sono immerse microscopiche particelle del materiale magnetico, staccate tra di loro, tanto da costituire delle « isolette magnetiche », ciascuna delle dimensioni di un micron, circa.

Il materiale impiegato è un ossido di ferro ricavato da solfato di ferro per reazione con ammoniaca e nitrato d'ammonio. È l'« ossido nero », a divisione minutissima; esso viene ulteriormente ossidato a 230° C per sei ore. I suoi cristallini sono molto uniformi e possiedono alte proprietà magnetiche.

Il legante ha il compito di trattenere i cristallini di ossido sul nastro; la qualità del nastro magnetico dipende molto da esso. Il lato verniciato del nastro scorre sulla testa magnetica, con la quale deve essere in buon contatto; ma ciò comporta l'inevitabile asportazione di una parte della « vernice magnetica ». È questo uno degli svantaggi più considerevoli del nastro rispetto al filo. Affinchè l'asportazione risulti ridottissima, è necessario che il legante abbia qualità particolari.

La qualità del nastro dipende anche dalla uniforme distribuzione dei cristallini di

ossido lungo lo strato magnetico; insufficiente uniformità determina particolari disturbi. Infine lo strato deve essere molto liscio, affinché il nastro possa scivolare sui poli della testa magnetica senza alcun sobbalzo, neppur microscopico.

LE TRACCIE O PISTE MAGNETICHE

Il nastro è provvisto di due tracce magnetiche, dette anche piste o bande magnetiche. Ciascuna traccia è larga 2,4 millimetri. Viene registrata una per volta. Un nastro di questo tipo è indicato dalla fig. 12.24.

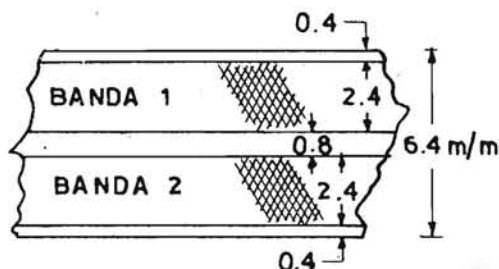


Fig. 12.24. - Nastro magnetico a doppia traccia.

Durata della registrazione o ascolto.

La durata della registrazione o dell'ascolto consentita dallo svolgimento di una intera bobina di nastro, e relativa una sola traccia, è, rispetto alla velocità di corsa del nastro, la seguente:

A) Velocità di corsa del nastro: 4,75 cm/sec.

Bobina di 90 m = 30 minuti	Bobina di 360 m = 120 minuti
Bobina di 180 m = 60 minuti	Bobina di 540 m = 180 minuti

(Durante ciascun minuto, la lunghezza di nastro svolto da una bobina all'altra è di 2,85 metri).

B) Velocità di corsa del nastro: 9,5 cm/sec.

Bobina di 90 m = 15 minuti	Bobina di 360 m = 60 minuti
Bobina di 180 m = 30 minuti	Bobina di 540 m = 90 minuti

(Durante ciascun minuto, la lunghezza di nastro svolto da una bobina all'altra è di 5,7 metri).

C) Velocità di corsa del nastro: 19 cm/sec.

Bobina di 90 m = 7,5 minuti	Bobina di 360 m = 30 minuti
Bobina di 180 m = 15 minuti	Bobina di 540 m = 45 minuti

(Durante ciascun minuto, la lunghezza di nastro svolto da una bobina all'altra è di 11,4 metri).

Il nastro è a doppia traccia, per cui a ciascuna bobina corrisponde un tempo doppio di quello indicato. Così, le bobine di 180 metri di nastro, alla velocità di 9,5 cm/sec, hanno una durata di 2×30 minuti; dopo i primi 30 minuti occorre invertire le bobine e copovolgere il nastro.

I magnetofoni di costo elevato, con inversione automatica del senso di corsa del nastro, consentono una durata doppia di quella indicata. Così le bobine di 180 metri, alla velocità di 9,5 cm/sec hanno una durata di 60 minuti, e non di 2×30 minuti.

Riparazione del nastro.

Nell'eventualità della rottura del nastro, per la sua riparazione si procederà come segue:

1) sovrapporre le due estremità da collegare e tagliarle secondo una retta inclinata come in figura in modo da eliminare la rivelazione dell'interruzione nella riproduzione.

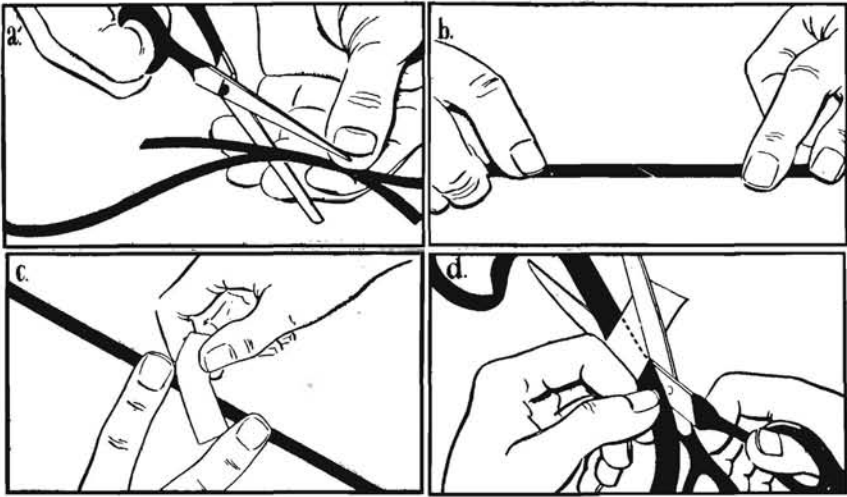


Fig. 12.25. - Come vanno unite due parti del nastro magnetico.

2) Allineare sopra un piano le due estremità tagliate, avvertendo di tener rivolta verso l'alto la superficie lucida del nastro.

3) Fissare con cura il nastro adesivo sulle due estremità da collegare.

4) Ritagliare a filo l'eccesso di nastro adesivo, onde evitare possibili incollature.

COMANDI E RUOTISMI DEL MAGNETOFONO

Il complesso meccanico del magnetofono.

Per *complesso meccanico* s'intende quella parte del magnetofono che provvede al movimento di traslazione del nastro da una bobina all'altra. Consiste di sei parti:

- a) il motore elettrico,
- b) i ruotismi di avvolgimento,
- c) i ruotismi di riavvolgimento,
- d) i ruotismi di trazione del nastro,
- e) il sistema di leve di comando del commutatore,
- f) il sistema di leve di frenatura.

Il *motore elettrico* provvede a mettere in azione tutti i ruotismi; è del tipo a induzione, e di esso è detto in seguito.

I *ruotismi di avvolgimento* hanno il compito di far scorrere il nastro magnetico sulle testine, alla velocità prescelta, in modo quanto più possibile costante. In alcuni magnetofoni, essi provvedono anche all'*avanzamento rapido* del nastro, per poter consentire l'ascolto di registrazioni presenti su due o più tratti del nastro stesso, distanti tra di loro.

I *ruotismi di riavvolgimento* provvedono a far correre velocemente il nastro, in senso opposto a quello di registrazione-ascolto. Tale senso di riavvolgimento è da destra a sinistra nei *magnetofoni a senso unico di registrazione-ascolto*, ossia in quelli con nastro a una sola traccia magnetica e in quelli con nastro a doppia traccia, ma con *inversione manuale delle bobine*.

Non vi è un senso di avvolgimento e un altro di riavvolgimento nei magnetofoni con nastro a doppia traccia, e *inversione automatica* della corsa del nastro, in quanto non vi è neppure un senso unico di registrazione-ascolto.

I *ruotismi di trazione del nastro* hanno il compito di far correre il nastro nelle teste magnetiche, con velocità uniforme e senza alcuna vibrazione. Nei primi magnetofoni, e in quelli attuali di tipo molto semplice, i ruotismi di trazione mancano, essendo il nastro messo in corsa unicamente dalla rotazione della bobina di avvolgimento, quella di destra. In tal modo però la corsa del nastro non è perfettamente lineare, come invece avviene quando essa è affidata principalmente ai ruotismi di

trazione. Essi consistono essenzialmente in un pesante volano, messo in azione da una puleggia collegata direttamente o indirettamente all'asse del motore elettrico, e da un albero solidale con il volano. Il nastro è fatto aderire all'albero del volano, mediante un *rollino di pressione*. È l'albero del volano a determinare la trazione del nastro. Esso si trova in prossimità delle teste magnetiche. È anche detto *asse di trazione*, o *rocchetto di trazione* o *capstan*.

Il sistema di leve di comando del commutatore consente di ordinare l'entrata in movimento dei necessari ruotismi. Quando vengono abbassati i tasti *registrazione* o *ascolto*, una leva fa accoppiare i ruotismi di avvolgimento e i ruotismi di trazione del nastro all'asse del motore; essi si mettono in movimento e fanno correre il nastro. Quando invece viene abbassato il tasto *riavvolgimento*, i ruotismi di avvolgimento e di trazione vengono staccati, e lasciati liberi, mentre vengono messi in azione, mediante altra leva, i ruotismi di *riavvolgimento*. Un'altra leva ancora comanda i ruotismi di *avanzamento rapido*.

In alcuni magnetofoni le leve di comando, abbinate ai tasti del commutatore, sono, in parte o in tutto, sostituite da relè, in tal caso, i comandi meccanici sono sostituiti da comandi elettrici.

Il sistema di leve di frenatura provvede a frenare fortemente i ruotismi in movimento, non appena viene abbassato il tasto che ordina il fermo. Generalmente ciascun piattello portabobina è provvisto di un disco, fissato allo stesso asse, e presente sotto il pannello. È su questo disco, munito di cerchione di gomma che si esercita l'azione dei freni. Durante la registrazione, quando il nastro passa dalla bobina di sinistra, quella di riavvolgimento, alla bobina di destra, quella di avvolgimento, quella di riavvolgimento, dalla quale il nastro si svolge, è leggermente frenata, per evitare che abbia a ruotare troppo velocemente e il nastro abbia a scavalcare il bordo, aggrovigliandosi.

Il piattello portabobina.

Il piattello portabobina si trova sopra il pannello superiore del magnetofono; su di esso viene posta la bobina di nastro. Vi è un piattello di destra, sul quale viene posta la bobina di avvolgimento, e un piattello di sinistra, sul quale vi è la bobina dalla quale viene svolto il nastro durante la registrazione o l'ascolto, e sulla quale il nastro viene riavvolto, al termine della registrazione; è detta bobina di *riavvolgimento*.

Il piattello di destra è quello di importanza maggiore, in quanto provvede ad avvolgere il nastro con velocità uniforme; quello di sinistra è meno importante, poiché provvede solo a riavvolgere il nastro a velocità elevata.

La fig. 13.1 illustra un piattello di destra, per bobina di avvolgimento, con il sottostante disco provvisto di cerchione gommato. È a tale disco che viene applicato il movimento all'atto della registrazione o ascolto, ed è ad esso che viene applicato un leggero frenaggio all'atto del riavvolgimento come già accennato.

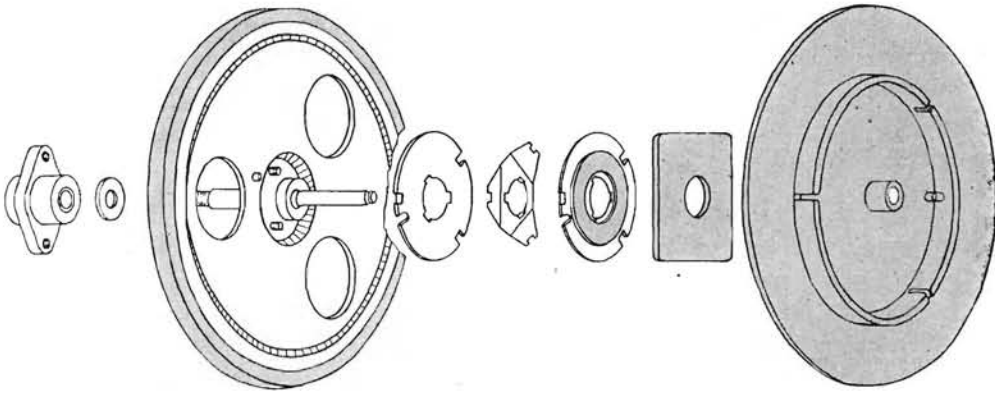


Fig. 13.1. - Piattello portabobina di avvolgimento (di destra) con il proprio disco gommato sottostante.

Comandi e controlli del magnetofono.

I magnetofoni sono provvisti di due comandi principali:

- a) il comando di registrazione,
- b) il comando di ascolto,

e di quattro comandi di movimento:

- 1) avanzamento normale,
- 2) avanzamento rapido,
- 3) riavvolgimento,
- 4) fermo.

I comandi principali sono sempre elettrici; i comandi di movimento possono essere meccanici o elettrici.

Nella maggior parte dei magnetofoni, i comandi di movimento sono di tipo meccanico; soltanto i magnetofoni di alto costo sono provvisti di comandi di movimento di tipo elettrico.

COMANDI MECCANICI E COMANDI ELETTRICI

I comandi di movimento di tipo meccanico sono ottenuti con aste, leve, articolazioni e molle; l'azione che si esercita sui comandi, determina il corrispondente spostamento delle aste, leve, ecc. L'abbassamento di un tasto o di un pulsante, o il cambio di posizione della manopola del commutatore, è sufficiente per ottenere il comando, tramite le articolazioni meccaniche. I comandi di movimento di tipo elettrico si valgono invece di relè; in tal caso l'abbassamento di un tasto o di un pulsante, oppure il passaggio della manopola del commutatore da una posizione

all'altra, determina soltanto la chiusura di un circuito elettrico. A ciascun comando corrisponde un relè, posto in immediata vicinanza del ruotismo meccanico da comandare.

COMANDI A TASTI

I magnetofoni di costruzione recente sono provvisti di un certo numero di *comandi a tasti*. I piccoli e medi magnetofoni sono provvisti di tre o quattro tasti per i seguenti comandi; registrazione, ascolto, riavvolgimento e fermo. I magnetofoni adatti per registrazioni musicali sono forniti di sette tasti. Di questi uno di dimensioni maggiori è al centro, mentre gli altri sono disposti tre da un lato e tre dal lato opposto. Il tasto di centro è sempre quello di *fermo*; è detto anche *tasto di attesa*. Serve ad arrestare momentaneamente la corsa del nastro, mentre tutti gli organi del magnetofono rimangono sotto tensione.

Per riprendere la registrazione o l'ascolto, basta premere nel relativo tasto; quello di fermo ritorna automaticamente in posizione di riposo.

COMANDI SEPARATI E COMANDI UNITI

Nei piccoli magnetofoni, i comandi principali sono separati da quelli di movimento. Occorre prima mettere in corsa il nastro, e poi agire nel comando di registrazione o quello di ascolto. Negli altri magnetofoni i comandi principali sono uniti a quelli di movimento. Dalla posizione di fermo si passa direttamente a quella di registrazione o ascolto, premendo uno di questi tasti, il nastro si mette in movimento.

In alcuni magnetofoni i comandi principali sono separati da quelli di movimento. Essi sono provvisti di due manopole, una a due posizioni (registrazione o ascolto), l'altra a tre o quattro posizioni (una o due per l'avanzamento, una per il riavvolgimento e una per il fermo).

CONTROLLI E CAMBI

Tutti i magnetofoni sono provvisti anche di due controlli, uno per regolare l'intensità del volume sonoro, il *controllo di volume*. Esso agisce anche, durante la registrazione, da *controllo di livello di modulazione*. L'altro controllo è quello di tonalità.

L'interruttore di accensione è abbinato a l'uno o all'altro dei due controlli.

C'è, inoltre, il *cambio velocità*, per passare da una all'altra delle due velocità di corsa; e c'è infine, il *cambio-tensioni*, per adattare l'alimentatore del magnetofono alla tensione della rete-luce.

Il commutatore di registrazione-ascolto e il commutatore di movimento.

La fig. 13.2 illustra un esempio di magnetofono commerciale, molto diffuso, in cui i comandi sono ottenuti con due commutatori. A sinistra è visibile il *commutatore di registrazione e ascolto*, esso provvede a collegare la testina magnetica di registrazione all'uscita dell'amplificatore, durante la registrazione, e a collegarla invece all'entrata dell'amplificatore durante l'ascolto.

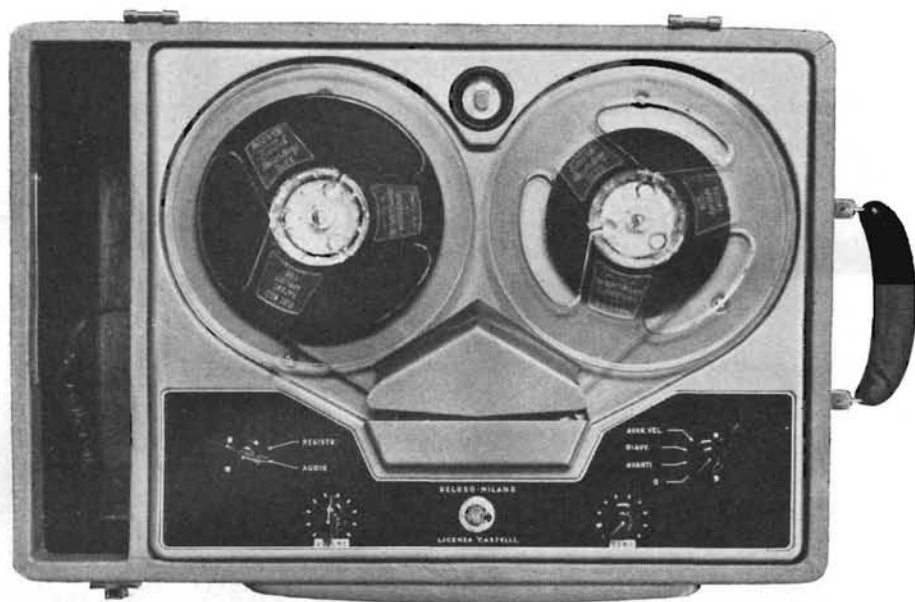


Fig. 13.2. - Magnetofono con comandi principali (a sinistra) e di movimento (a destra) con commutatore a manopola (Geloso).

A destra, nella stessa figura, è visibile il *commutatore di movimento*, a quattro posizioni. Le posizioni sono dal basso in alto: fermo, avvolgimento normale, riavvolgimento e avvolgimento rapido.

La fig. 13.3 illustra un altro magnetofono, adatto per essere abbinato ad apparecchio radio. Anche in questo esempio, il *commutatore di movimento* è di tipo rotante, comandato da una manopola. È a quattro posizioni.

La fig. 13.4 consente di vedere una parte delle leve sottostanti il pannello, nel quale agisce il commutatore di movimento. Il passaggio del commutatore dall'una all'altra delle quattro posizioni, determina lo spostamento di alcune leve, le quali, con il loro movimento, agiscono sui ruotismi, determinando l'entrata in azione di alcuni, o l'arresto di altri.

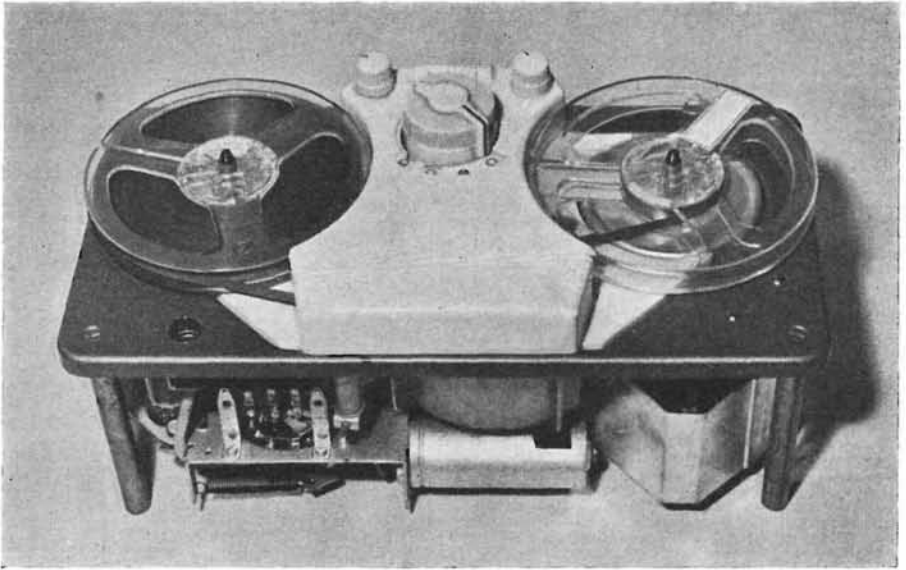


Fig. 13.3. - Complexo di registrazione magnetica per apparecchio radio, con comando di movimento a manopola (Philips AG-8001).

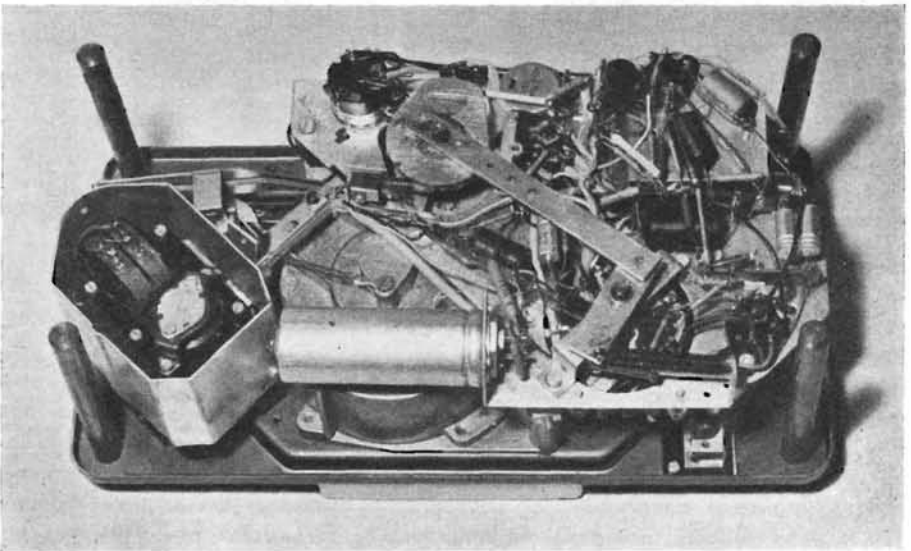


Fig. 13.4. - Vista sotto il complesso di fig. 13.3.

Il motore elettrico è sempre in rotazione, dal momento in cui viene messo in funzione il magnetofono, agendo sull'interruttore-rete. Quando il nastro non è in corsa, il commutatore di movimento è in posizione «fermo». Il motore gira, ma tutti i ruotismi sono fermi. Non appena il commutatore viene ruotato nella posizione «avvolgimento», il nastro si mette in corsa. Il passaggio del commutatore da una posizione all'altra ha determinato lo spostamento di un sistema di leve. Tale sistema di leve, spostandosi, ha messo i ruotismi di avvolgimento in contatto con l'asse del motore elettrico, e ciò tramite lo spostamento di un ruotismo, intermediario, la *ruota libera*.

In figura è visibile la lunga leva che, partendo da sotto il commutatore va a comandare la ruota libera (non visibile) tramite un braccio. Una grossa molla, visibile in basso, a destra, riporta la ruota in posizione di riposo, quando cessa, il comando della leva.

Tale ruota libera può venir inserita o disinserita tra il *rocchetto motore* e i *ruotismi di trazione-avvolgimento*, oppure tra il *rocchetto motore* e i *ruotismi di riavvolgimento*.

Il *rocchetto motore* fa parte dell'asse di rotazione del motore elettrico; gira perciò alla velocità del motore. In media tale velocità è di 1 400 giri al minuto. I ruotismi provvedono a diminuire adeguatamente tale velocità di rotazione, in quella necessaria.

La *ruota libera* può girare in due o tre diverse posizioni; è libera e spostabile. Lo spostamento da una posizione all'altra è ottenuto con leve, bracci e camme, oppure per l'azione di un relè.

I tasti di comando.

Ciascuno dei tasti della tastiera del commutatore si comporta in modo analogo a quello illustrato dalla fig. 13.5.

Il tasto (1), di materiale plastico, è avvitato alla propria leva metallica (A), tale leva è sistemata sopra un asse, il quale è comune a tutti i tasti. L'asse comune è indicato in fig. 13.6 A con (3).

La leva metallica (A) consiste di una parte orizzontale, sopra la quale è avvitato il tasto, e di una parte inclinata (4), sottostante l'asse comune. Questa parte sottostante è trattenuta da una molla; essa costringe il tasto a rimanere fermo, nella posizione di riposo.

Quando il tasto viene abbassato, la parte inclinata della leva (4), costringe la barretta di comando a muoversi nel senso indicato dalla freccia. Nello stesso tempo, la parte orizzontale della leva (A) incontra, abbassandosi, il bordo metallico (5), nel quale si incastra la sua sporgenza metallica. Il tasto rimane in tal modo abbassato. Il bordo metallico (5) è comune a tutti i tasti.

Non appena un altro tasto viene abbassato, la sporgenza della sua leva (A) allontana il bordo metallico (5), e libera il tasto precedentemente abbassato, il quale

viene portato in posizione di riposo per l'azione della molla, mentre esso rimane in posizione abbassato.

Nell'esempio di fig. 13.6 B, i tasti sono cinque. Il tasto centrale è quello di



Fig. 13.5. - Esempio di magnetofono con i comandi principali a tasti e quelli di movimento con manopole (Grundig mod. TK8).

FERMO; ai suoi lati vi sono i tasti di REGISTRAZIONE e di ASCOLTO. Alle due estremità si trovano i tasti di AVANZAMENTO RAPIDO e quello di RIAVVOLGIMENTO.

Nell'esempio, i tasti di registrazione e di ascolto non possono venir abbassati

se prima non è stato abbassato il tasto di fermo, allo scopo di evitare manovre errate. Una apposita leva trattiene, come indica la figura, i tasti di registrazione

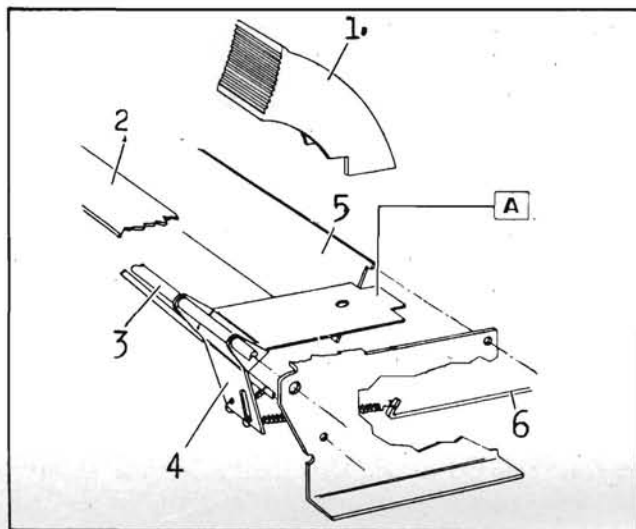


Fig. 13.6A. - Caratteristiche meccaniche dei tasti di comando.

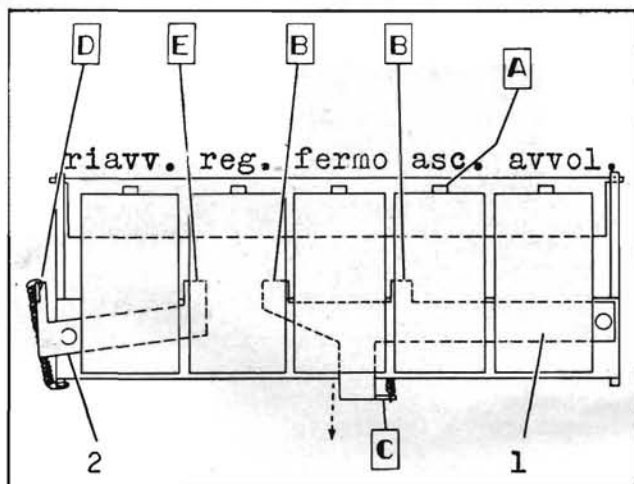


Fig. 13.6B. - Caratteristiche meccaniche di tastiera con cinque tasti.

è di ascolto in posizione di riposo. Solo se il tasto di fermo viene abbassato, tale leva viene abbassata e lascia liberi i due tasti di registrazione e ascolto.

In figura con B e B sono indicate le due sporgenze della leva di blocco (1),

le quali trattengono al loro posto i due tasti. La leva di blocco è trattenuta a posto dalla molla C.

Un'altra leva, detta di sicurezza, trattiene il solo tasto di registrazione, posto a sinistra di quello di fermo. Essa è comandata da un pulsante di sicurezza, sul quale occorre agire per poter effettuare una qualsiasi registrazione, ciò allo scopo di evitare involontarie cancellazioni per manovre errate. La leva di sicurezza (2) è azionata dalla molla (D).

L'ASTA DI COMANDO

Il comando viene ottenuto, nel momento in cui ciascun tasto viene abbassato, tramite un'asta di comando, la quale provvede a effettuare lo spostamento della leva articolata, con la quale è ottenuto il comando del ruotismo. In fig. 13.6A tale asta di comando è collegata, tramite una molla, alla parte inclinata (4) della leva (A).

Esempio di ruotismi di trazione, avvolgimento e riavvolgimento.

La parte meccanica del magnetofono può essere sistemata su un pannello superiore, come nell'esempio di fig. 13.7, mentre la parte elettronica può essere sistemata su un secondo pannello, sottostante al primo.

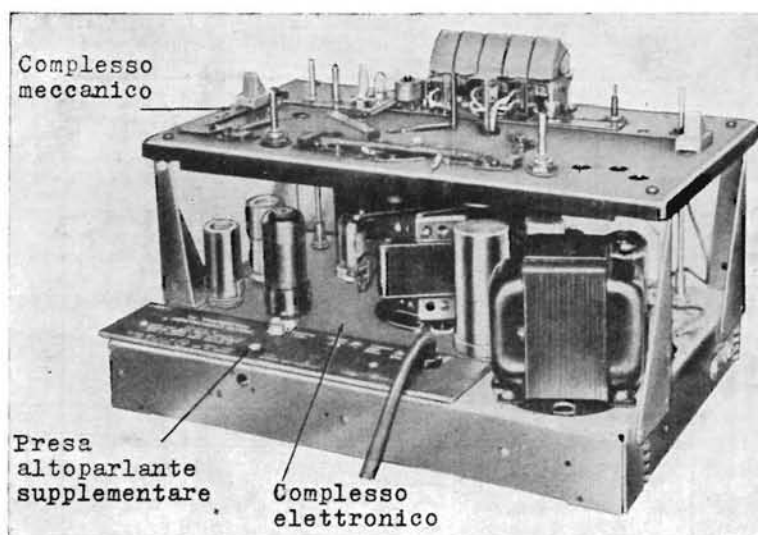


Fig. 13.7. - Telaio di magnetofono con comandi a tastiera.
I tasti sono illustrati dalle fig. 13.6A/B.

Sulla parte soprastante del pannello superiore sono collocati i diversi comandi, la tastiera, il gruppo delle testine magnetiche, e l'insieme delle leve di comando,

azionate dai tasti. Tutta questa parte soprastante il telaio superiore è visibile in fig. 13.8.

I diversi ruotismi di trazione, di avvolgimento e di riavvolgimento, sono sotto il pannello superiore, e sono illustrati dalla fig. 13.9.

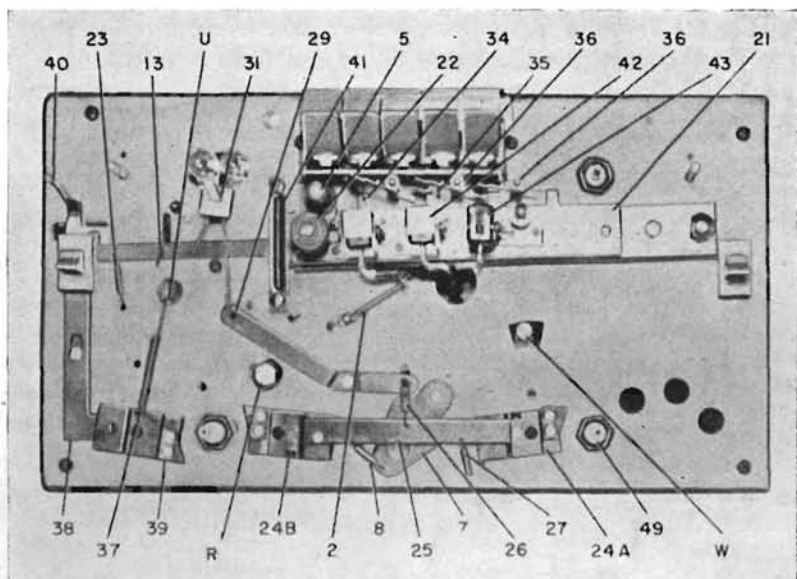


Fig. 13.8. - Vista sopra il pannello dei ruotismi del magnetofono di fig. 13.7.

RUOTISMI DI TRAZIONE

Il movimento o il riposo dei *ruotismi di trazione del nastro* è determinato dalla posizione in cui si trova la loro *ruota libera di trazione*, con cerchio di gomma (1). Tale ruota libera visibile in fig. 13.9, gira intorno al proprio asse, il quale poggia su un supporto eccentrico, e può trovarsi in due posizioni, distanti tra di loro di tre millimetri.

Quando i ruotismi sono in movimento, la molla (2) visibile in fig. 13.8 in quanto si trova sopra il pannello, costringe la ruota libera (1), fig. 13.9, ad aderire al *rocchetto motore* (3) e al pesante *volano* (4). In tal modo il movimento del rocchetto-motore presente sull'asse del motore elettrico, viene trasferito ai ruotismi.

Il *rocchetto motore* è tratteggiato, essendo presente quando il pannello è a posto, dato che appartiene al motore elettrico, non indicato in figura.

Quando il nastro è fermo, una leva costringe la ruota libera (1) nell'altra posizione del proprio supporto; in questa seconda posizione essa non è in contatto con il rocchetto-motore (3) e il volano (4).

Il volano è provvisto di un asse, il quale sporge sopra il pannello e porta il rocchetto di trazione del nastro (5).

Il rocchetto di trazione (5) è visibile in figura 13.8; si trova dietro i tasti, all'uscita della festina di registrazione. Durante la corsa del nastro, il *rollino gommato di pressione* (22) a rotazione libera preme contro il rocchetto di trazione (5). Tra il rocchetto e il rollino è presente il nastro, al quale viene comunicato il movimento di corsa.

Non appena i ruotismi si arrestano, e il nastro si ferma, il rollino si stacca dal rocchetto di trazione; ciò per il comando di una leva sopra di esso.

Premendo sul tasto che comanda la corsa del nastro, l'abbassamento del tasto stesso determina il movimento dell'asticciola metallica (28) fig. 13.9 e il conseguente

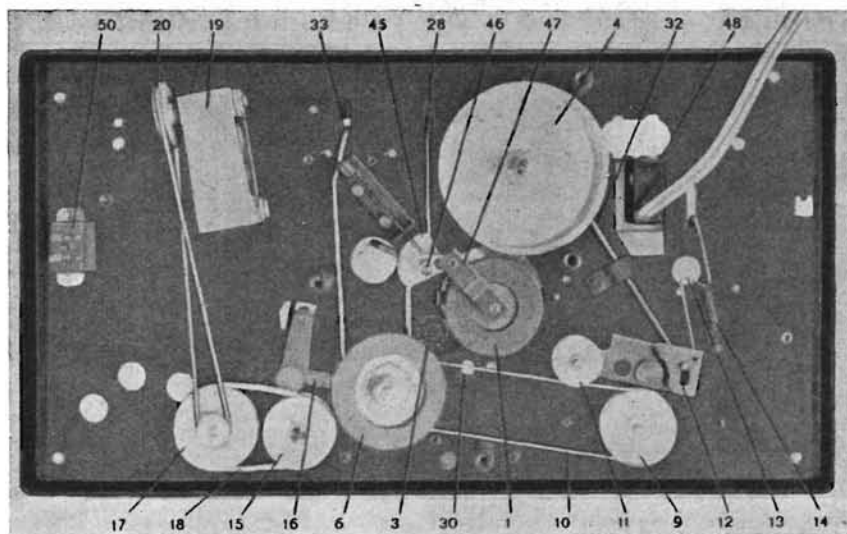


Fig. 13.9. - Vista sotto il pannello dei ruotismi del magnetofono di fig. 13.7.

richiamo del freno collegato all'estremità opposta dell'asticciola (28). La ruota libera (1) è allora sotto l'azione della molla (2), e va ad inserirsi tra il rocchetto motore (3), — il quale è sempre in rotazione, — e il volano (4).

Se, invece, la pressione viene esercitata sul tasto che comanda l'arresto della corsa, oppure di quello che comanda il riavvolgimento, il tasto precedente viene liberato e ritorna in posizione di riposo, trascinando indietro l'asticciola (28) con conseguente distacco della ruota libera (1).

RUOTISMI DI AVVOLGIMENTO

La bobina sulla quale il nastro viene avvolto durante la registrazione e durante l'ascolto, è quella di destra. Essa è collocata sul *piattello portabobina*, il quale la fa ruotare in senso opposto alle lancette dell'orologio.

Il piattello portabobina, che non si vede in fig. 13.8, è azionato da una puleggia sottostante (9), visibile in fig. 13.9. Tale puleggia di avvolgimento è collegata con una cinghia (10) alla puleggia della ruota libera di avvolgimento e riavvolgimento (6). È provvista di cerchione di gomma.

Questa seconda ruota libera (6) è simile a quella dei ruotismi di trazione (1). Anch'essa gira liberamente intorno al proprio asse, il quale poggia su un supporto eccentrico, in modo da consentire di muoversi in due posizioni, ossia in contatto con il rocchetto motore (3) oppure lontano da esso.

Quando il nastro è in corsa normale, per la registrazione o l'ascolto, tanto la ruota libera (1) quanto la ruota libera (6), sono in contatto con il rocchetto motore (3).

Quando il tasto di avvolgimento viene abbassato, la bobina di avvolgimento entra immediatamente in rotazione. Ciò avviene perchè un sistema di leve, comandato dal tasto mentre viene abbassato, costringe la ruota libera (6) ad aderire al rocchetto motore (3).

Quando non vi è avvolgimento del nastro, una molla (8), fig. 13.8, tiene staccata dalla ruota libera (6) il rocchetto motore (3). Non appena viene abbassato il tasto di avvolgimento, il tasto stesso agisce sulla leva (7) tramite una articolazione; la leva (7) toglie la ruota libera (6) dall'azione della molla, e la fa aderire al rocchetto motore. Nello stesso tempo un'altra leva, (12), azionata dall'asticciola (32), tramite l'attuatore (13) e la molla (14) mette in tensione la cinghia (10). La puleggia (9), sottostante il piattello portabobina d'avvolgimento, entra in tal modo in rotazione.

Lo stesso meccanismo entra in azione anche quando vengono, abbassati altri due tasti, quello di registrazione e quello di ascolto.

Tanto l'uno quanto l'altro, mettono in movimento i due sistemi di leva sopra citati, con la conseguenza di mettere in azione i ruotismi di avvolgimento. I due tasti di registrazione e di ascolto differiscono da quello di avvolgimento solo nei contatti elettrici.

RUOTISMI DI RIAVVOLGIMENTO

La bobina sulla quale il nastro viene riavvolto è quella di sinistra. Essa è collocata su un piattello con perno al centro, il quale è azionato dalla puleggia di riavvolgimento (17), posta sotto il pannello, e visibile in fig. 13.9.

La puleggia di riavvolgimento (17) è collegata con una cinghia (18) alla puleggia della ruota di riavvolgimento (15). In figura, la cinghia di riavvolgimento (18) non è sotto tensione.

Nella posizione RIAVVOLGIMENTO, il piattello portabobina di sinistra ruota velocemente in senso orario. Nello stesso tempo, la bobina di avvolgimento è libera di muoversi, e il nastro può passare da essa a quella di riavvolgimento. Una leggera azione frenante è esercitata sulla bobina di avvolgimento, affinché non assuma una velocità eccessiva, sotto l'azione trainante del nastro, con conseguente aggrovigliamento del nastro stesso.

Al centro dei ruotismi di riavvolgimento si trova la ruota motrice di riavvol-

gimento (15). Essa è sistemata su una estremità del braccio di leva di riavvolgimento (16), il quale può assumere due diverse posizioni, per effetto del comando dell'asticciola (33), collegata al tasto di riavvolgimento.

Quando il tasto di riavvolgimento viene abbassato, esso aziona l'asticciola di comando (33), la quale a sua volta sposta il braccio della leva (16). Lo spostamento del braccio di leva (16) determina l'analogo spostamento della ruota motrice di riavvolgimento (15). Tale spostamento mette in tensione la cinghia (18) e nello stesso tempo fa aderire la ruota motrice (15) alla ruota libera (6), azionata dal rocchetto motore (3).

Poichè in queste condizioni la cinghia (18) è sotto tensione, essa fa ruotare la puleggia di riavvolgimento (17), collegata sotto il piattello portabobina di riavvolgimento. La cinghia (10) è invece lasca, e non trasmette il movimento alla puleggia (9) sottostante il piattello della bobina di avvolgimento.

A mano a mano che il nastro si riavvolge nella bobina di sinistra, l'indice del contagiri segna-tempo si sposta anch'esso verso sinistra. Il meccanismo del contagiri (19) è azionato da una cinghia, la quale collega la puleggia (20) del contagiri alla puleggia (17) del ruotismo di riavvolgimento.

Esempio di complesso meccanico di magnetofono.

Un esempio di complesso meccanico di magnetofono di medio costo, è illustrato dalle figg. 13.10, 13.11 e 13.12.

Esso consiste di due pannelli, uno superiore e l'altro inferiore, sottostante al primo. Sul pannello superiore sono collocati i ruotismi di avvolgimento e riavvolgimento del nastro, con i relativi comandi di tipo meccanico, nonchè le testine magnetiche. Sul pannello inferiore è collocato il motore elettrico, la ruota libera per il trasferimento dell'energia meccanica ai ruotismi, e il trasformatore di tensione, per il complesso elettrico.

IL COMANDO A TASTIERA

I comandi principali sono ottenuti con cinque tasti, visibili in fig. 13.10. Da sinistra verso destra essi sono: riavvolgimento, registrazione, fermo, ascolto, avvolgimento rapido.

Nella parte superiore della figura si vedono i tasti a posto, e, dietro di essi, la custodia metallica sotto la quale si trovano le testine magnetiche, gli organi di trazione e alcune leve di comando.

Nella parte centrale della figura, è disegnato lo stesso pannello, al quale sono stati tolti i tasti e la custodia metallica. Infine, nella parte inferiore è disegnato l'insieme dei tasti con le armature che li trattengono quando vengono abbassati, e li liberano quando devono ritornare in posizione di riposo.

Alla base della figura è disegnata l'armatura (44) che trattiene i tasti (13) sotto l'azione della molla (45). Un'altra armatura (12) trattiene i tasti in posizione di riposo. Anche le quattro mollette (114) hanno lo stesso scopo.

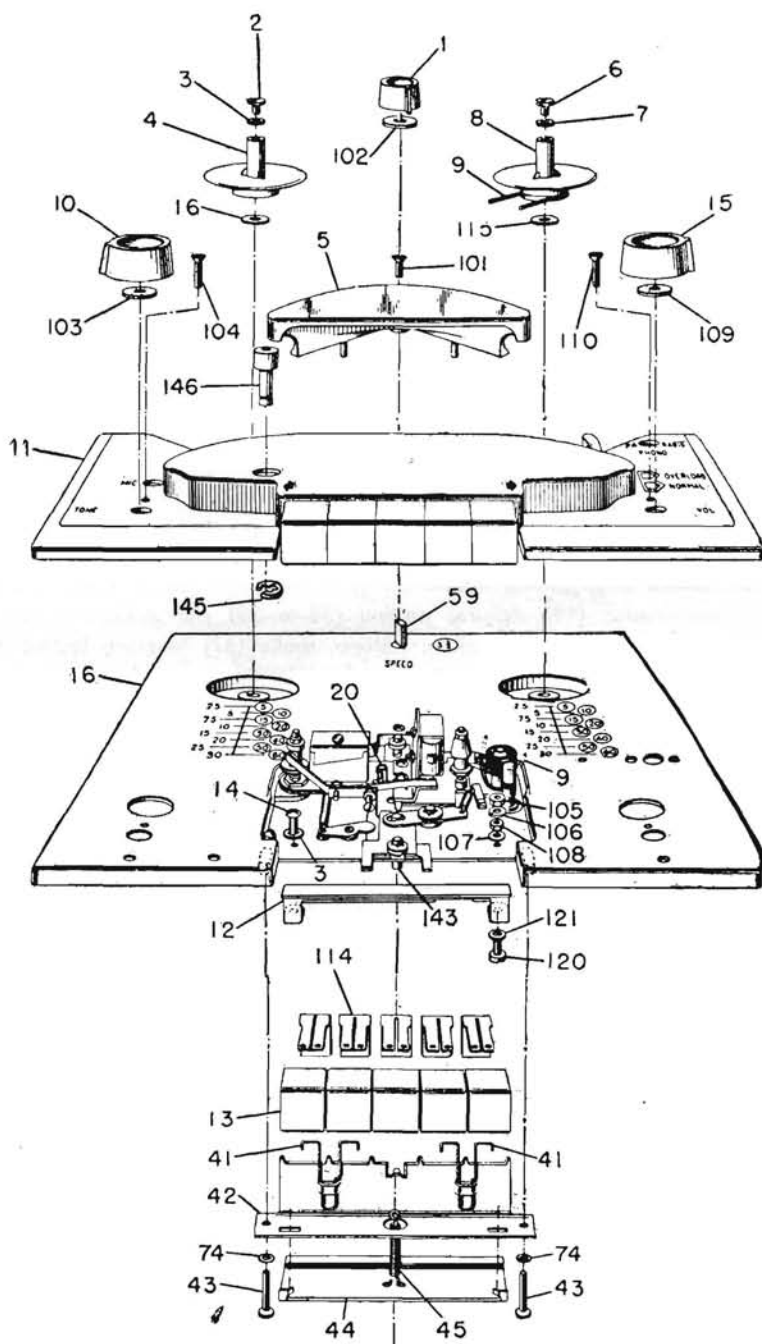


Fig. 13.10. - Pannello superiore di magnetofono con cinque tasti di comando.

Il pulsante (146) è collegato con una articolazione al tasto di registrazione. Il tasto è trattenuto, e non può venir abbassato, se prima non viene abbassato tale pulsante.

COMPONENTI SOPRA IL PANNELLO

Le bobine di nastro non sono indicate in fig. 13.10. Esse vanno collocate sopra i piattelli con perno (4 e 8). Il piattello della bobina di avvolgimento è provvisto di puleggia sottostante con cinghia (9). Tale cinghia collega la puleggia con il perno del volano di trazione. Tale perno è indicato anche nella parte centrale della figura, nella quale è meglio visibile il rocchetto di trazione del nastro.

Nella parte superiore della figura si nota la manopola del cambio di velocità (1) e le manopole del controllo di volume (15) e di tono (10).

Nella parte centrale della figura si notano le due testine magnetiche, quella di registrazione e quella di cancellazione, nonché il rocchetto motore e il rollino di pressione. Tutti questi componenti sono meglio visibili in fig. 13.11 in quanto sono espansi sopra il pannello. I numeri di riferimento sono: testa magnetica di registrazione e ascolto (24), testa di cancellazione (113) rollino di trazione del nastro (63), rollino di pressione del nastro (27), rocchetto guida-nastro (23) destra, rocchetto guida-nastro (18) sinistra, pattino (33 e 39) per pressione del nastro contro le testine, vite (40) regolazione pattino, molla (37) tensione testina di cancellazione.

COMPONENTI DEI RUOTISMI

La fig. 13.12 illustra quale sia la posizione dei vari ruotismi sotto il pannello superiore.

La ruota libera che comunica il movimento ai vari ruotismi, a quelli di avvolgimento e a quelli di riavvolgimento, a seconda della sua posizione, non è visibile tra questi componenti; essa appartiene ai componenti collocati insieme al motore elettrico, sul pannello inferiore.

In fig. 13.12 sono bene visibili il grosso volano (67) e i dischi (69) sottostanti i piattelli portabobine; su questi dischi si esercita, mediante freni, leve e molle (47, 65 e 66), l'azione frenante per l'arresto immediato delle bobine di nastro, quando viene comandata la posizione di fermo.

Nella stessa figura, in basso, è visibile la parte sottostante il commutatore a tastiera, costituita dall'armatura che trattiene i tasti abbassati (44), dalla molla (45) che tale armatura tiene in tensione, e dal freno (42).

Sono pure visibili, nella stessa figura, alcune leve per il comando della ruota libera (64 e 65). Si vedono anche il rocchetto gommato (56), la puleggia (60) e la cinghia (61) appartenenti ai congegni della ruota libera.

La fig. 13.13 illustra gli stessi ruotismi di cui la figura precedente, in un disegno in cui i vari componenti sono espansi. Oltre al volano (67), ai dischi (69), alla puleggia (60) della ruota libera, e al rocchetto gommato (56) della stessa, si possono

osservare le diverse leve di comando per il movimento e per l'arresto dei ruotismi. Con il n° (63) è indicato l'asse del volano (67), che porta dal lato opposto, il rocchetto di trazione del nastro.

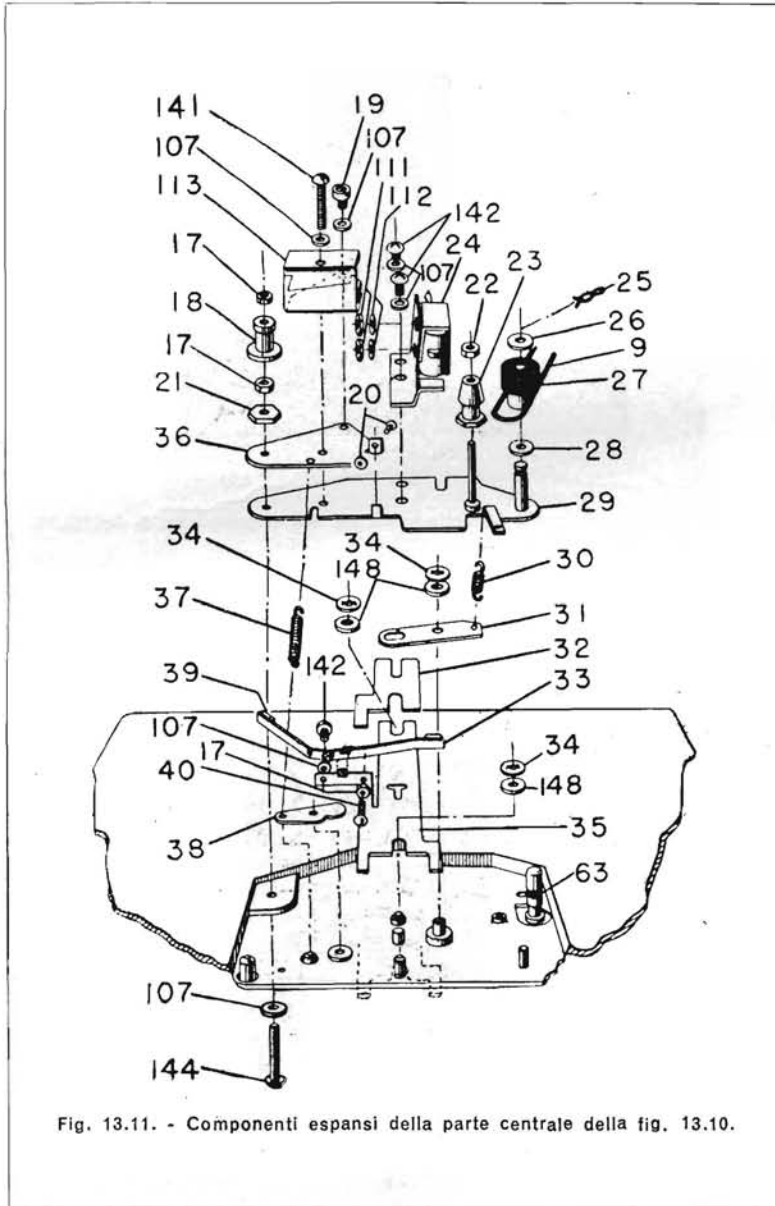


Fig. 13.11. - Componenti espansi della parte centrale della fig. 13.10.

La molla (50) inserisce, tramite il braccio di leva (64) la ruota libera tra il rocchetto-motore e il volano (67) quando viene comandato l'avvolgimento del nastro per la registrazione e l'ascolto. La puleggia (26) appartiene alla ruota libera.

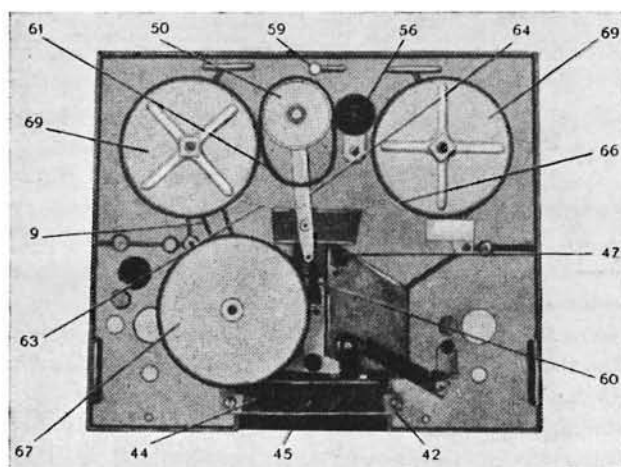


Fig. 13.12. - Vista sotto il pannello superiore del magnetofono di fig. 13.10.

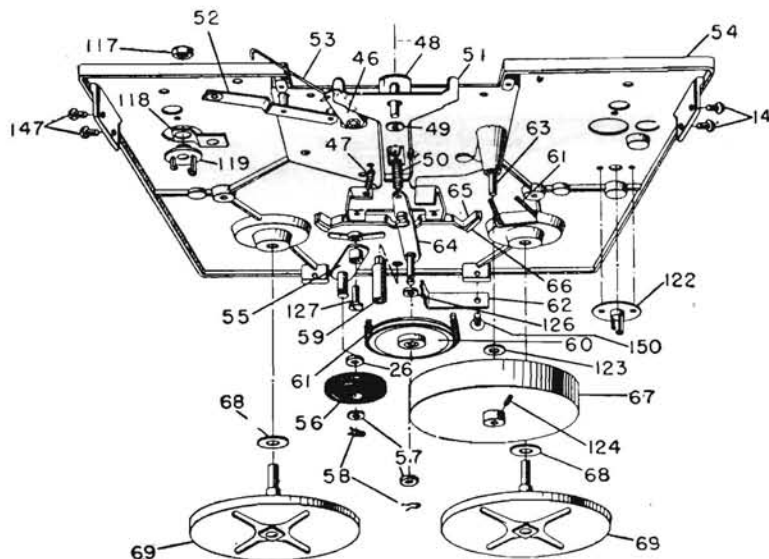


Fig. 13.13. - Componenti espansi della fig. 13.12.

MOTORE E RUOTA LIBERA

Le figg. 13.14 e 13.15 illustrano i componenti del pannello inferiore. La fig. 13.14 indica, in forma espansa, quali siano i componenti sopra il pannello. Essi sono: il rocchetto motore (96) e la ruota libera (72). Essa può muoversi lungo la guida (92), sollecitata dalle due molle (93 e 94), sotto il comando di alcune leve, una delle

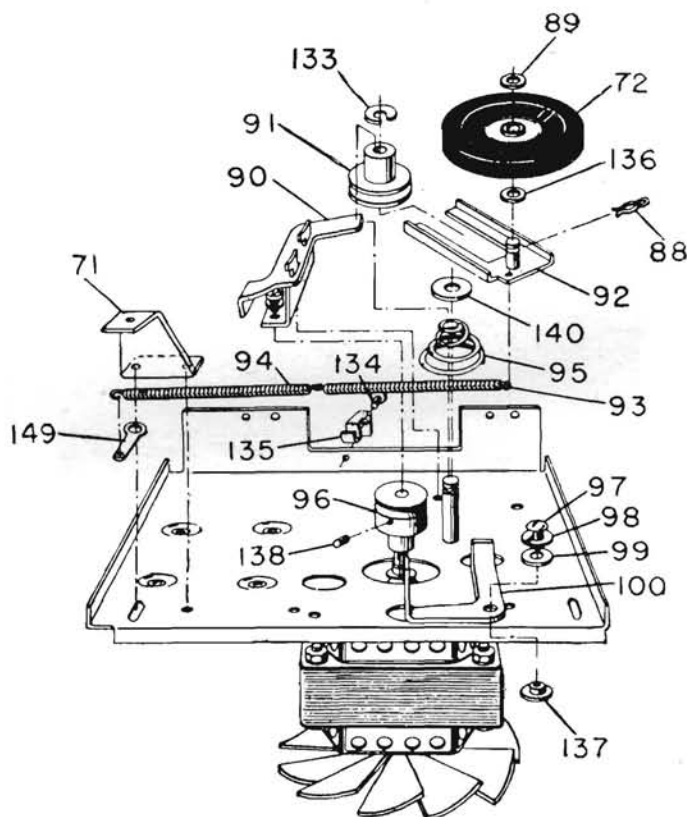


Fig. 13.14. - Componenti espansi del pannello inferiore del magnetofono di fig. 13.12.
(Vista sopra il pannello).

quali è la (100), messa in azione, tramite altre leve, dal tasto di fermo. La molla (95) sostiene la ruota libera, quanto è impegnata con i ruotismi del pannello superiore.

La parte sottostante del pannello inferiore è visibile in fig. 13.15. Ad essa è fissato il motore elettrico (80), sotto il quale girano le alette (84) per la ventilazione. Il rocchetto motore è visibile solo in parte, così pure la ruota libera. Il trasformatore di tensione è indicato con (130).

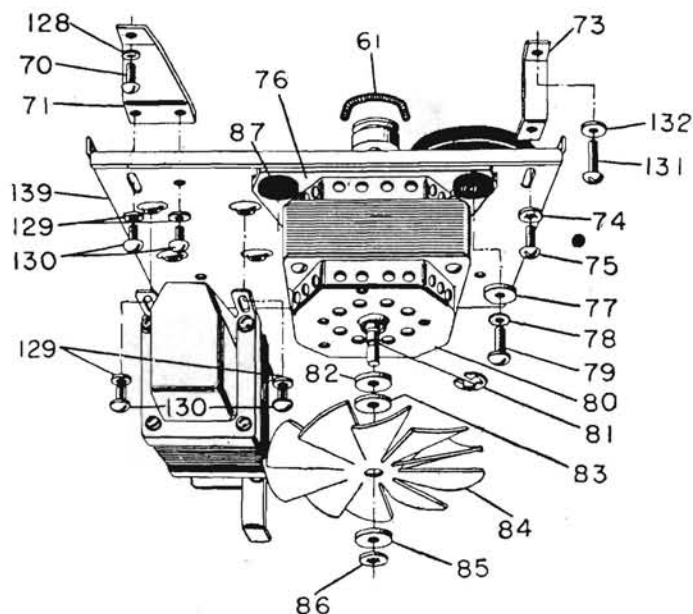


Fig. 13.15. - Componenti espansi della parte sotto il pannello di fig. 13.14.

Magnetofoni a inversione manuale e magnetofoni a inversione automatica.

La registrazione magnetica prima su una traccia, e poi sull'altra traccia del nastro, può avvenire in due modi molto diversi tra loro:

- a) con l'inversione normale delle bobine,
- b) con l'inversione automatica del senso del nastro.

I magnetofoni di costo limitato sono tutti ad inversione manuale delle bobine. Giunto il nastro al termine di una striscia, occorre provvedere a scambiare di posto le due bobine, collocando la bobina che si è riempita di nastro (quella di destra), al posto di quella che si è svuotata (quella di sinistra). In tal modo, la traccia magnetica non registrata prende il posto di quella registrata, e la registrazione può continuare.

La traccia prima registrata, non subisce alcuna variazione durante la registrazione nella seconda traccia, in quanto essa non passa sulla fenditura delle due testine magnetiche.

La necessità di dover capovolgere e sostituire una bobina con l'altra, costituisce un inconveniente piuttosto notevole, in quanto non consente l'intera registrazione di un discorso o di un programma di lunga durata, salvo la perdita di quella parte del discorso o del programma svoltosi durante il tempo necessario per provvedere alla inversione delle bobine.

I magnetofoni di costo più elevato, non rendono necessaria l'inversione manuale delle bobine. Esse rimangono al loro posto; viene solo invertito il senso di corsa del nastro. Una delle due tracce viene registrata mentre il nastro corre da sinistra



Fig. 13.16 - Esempio di magnetofono con comandi principali e di movimento a tasti, e con inversione automatica della corsa del nastro.

a destra; l'altra traccia viene registrata mentre il nastro corre in senso opposto, da destra a sinistra.

Il nastro finisce con una coda metallica. Quando la bobina di sinistra è vuota, appare la coda metallica. Essa chiude il circuito di alimentazione di un relè; il relè agisce sui ruotismi, determinandone l'inversione del movimento. Istantaneamente il nastro cambia senso di corsa, riavvolgendosi sulla bobina di sinistra dalla quale si era svolto.

I magnetofoni che richiedono l'inversione manuale delle bobine, sono a senso unico; la registrazione e l'ascolto possono avvenire solo quando il nastro corre da sinistra verso destra.

I magnetofoni a inversione automatica del senso di corsa del nastro, sono a due sensi; la registrazione e l'ascolto possono avvenire tanto con il nastro in corsa da sinistra a destra, quanto con il nastro in corsa da destra verso sinistra.

La stessa cosa avviene anche per il riavvolgimento.

DUE COPPIE DI TESTINE

I magnetofoni con l'inversione automatica del senso di corsa del nastro sono provvisti di due coppie di testine.

La testina di cancellazione deve sempre precedere quella di registrazione;

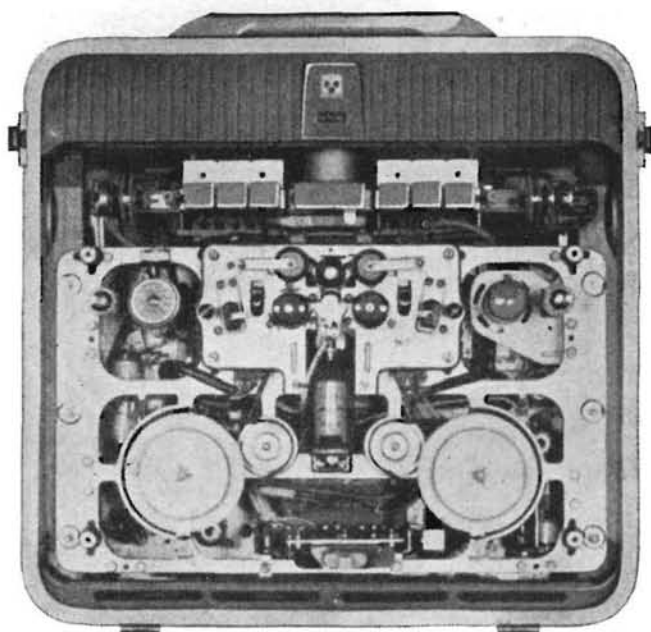


Fig. 13.17. - Vista sotto il magnetofono a inversione automatica di fig. 13.16.

quando il nastro inverte il senso di corsa, la testina di cancellazione deve trovarsi all'altro lato, rispetto quella di registrazione.

È necessaria anche una seconda testina di registrazione, posta in corrispondenza della seconda traccia del nastro.

I magnetofoni a inversione automatica sono perciò provvisti di due coppie di testine, una coppia al livello della traccia sottostante, e l'altra coppia al livello della traccia soprastante del nastro.

DUE RUOTISMI DI AVVOLGIMENTO E DI TRAZIONE

Il rollino di trazione del nastro deve trovarsi sempre dopo la testina di registrazione. Alla inversione di corsa del nastro, deve corrispondere l'inversione del rollino di trazione. Ciascuna coppia di bobine è perciò provvista del proprio rollino di trazione del nastro.

Ciascun rollino di trazione è provvisto del proprio volano sottostante. Ne risulta che i magnetofoni ad inversione automatica oltre ad essere provvisti di due coppie di testine, sono anche provvisti di *due ruotismi di avvolgimento e di trazione del nastro*, identici tra di loro.

Mentre i magnetofoni ad inversione manuale possiedono una bobina di avvolgimento, con il relativo rollino di trazione, a movimento molto preciso, assicurato da un pesante volano, i magnetofoni a inversione automatica possiedono due bobine di avvolgimento, ciascuna delle quali agisce alternativamente da bobina di avvolgimento o da bobina di svolgimento.

È per questa ragione che i magnetofoni a inversione automatica sono di dimensioni maggiori di quelli a inversioni manuali, di costruzione più complessa e di costo più elevato.

MAGNETOFONI A DUE MOTORI

In alcuni magnetofoni a inversione automatica, l'avvolgimento del nastro sulla bobina di destra è affidato ad un motore elettrico; l'avvolgimento sulla bobina di sinistra è affidato ad un secondo motore.

Lo stesso nastro, giunto a fine corsa, comanda, con la sua coda metallica l'istantaneo arresto di un motore e relativi ruotismi, e l'avvio, in senso opposto, dell'altro motore e relativi ruotismi.

Magnetofoni a due motori sono costruiti particolarmente negli Stati Uniti. In Europa sono generalmente in uso magnetofoni a un solo motore, a inversione di marcia.

IL COMMUTATORE DI REGISTRAZIONE

Tutti i magnetofoni ad inversione automatica sono provvisti di un commutatore automatico, comandato da un relè al quale è affidato il compito di inserire in circuito quella delle due coppie di testine che corrisponde al senso di corsa del nastro, ossia della traccia utilizzata, a disinserire l'altra coppia.

La fig. 13.18 illustra le due coppie di testine di un magnetofono a inversione automatica (Grundig).

La testina di registrazione ascolto n° 1 preceduta dalla propria testina di cancellazione, è inserita quando il nastro corre da sinistra verso destra (in figura dall'alto verso il basso). L'altra coppia di testine, n° 2, è inserita automaticamente non appena il nastro inverte il senso di corsa.

In figura, il commutatore automatico è a tre vie e due posizioni (B1 e B2).

Nella stessa figura è indicata anche una parte del commutatore manuale, a fasti, in posizione registrazione.

È inserita la prima coppia di testine, disegnata in alto. La testina di registrazione n° 1 è collegata all'uscita dell'amplificazione, e all'oscillatore supersonico, da un lato, dall'altro lato è collegata a massa. La testina n° 2 è staccata.

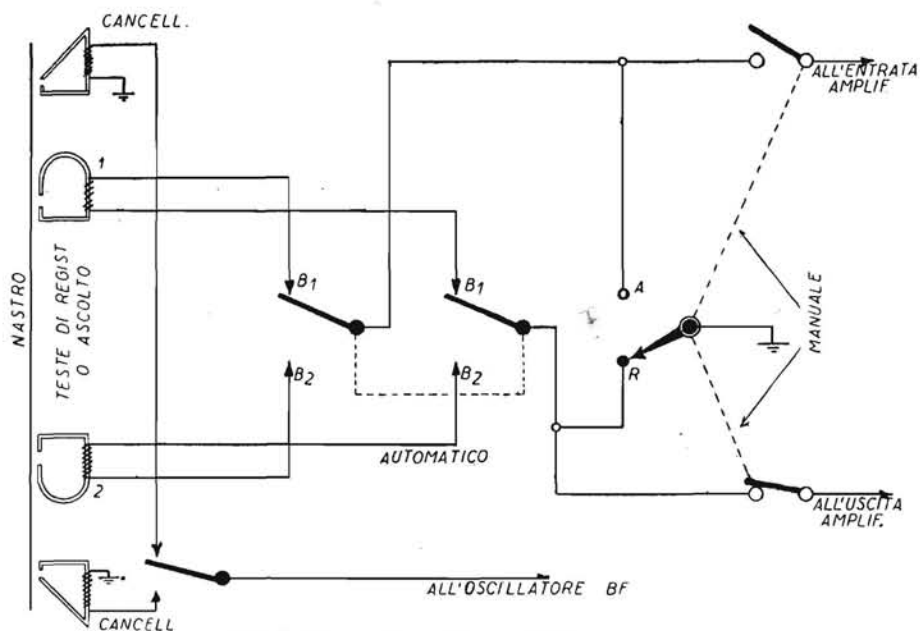


Fig. 13.18. - Schema di inversione delle due coppie di testine, relativo al magnetofono a inversione automatica di fig. 13.16.

Non appena il nastro inverte il senso di corsa, il relè richiama in basso le lamine del commutatore, in posizione B2. Risultano completamente escluse le due testine n° 1, e inserite le due testine n° 2.

Quanto sopra avviene tanto per la registrazione quanto per l'ascolto.

INVERSIONE AUTOMATICA E RIAVVOLGIMENTO

I magnetofoni a senso unico i quali richiedono il capovolgimento e l'inversione manuale delle bobine, per poter passare da una traccia all'altra del nastro, sono tutti provvisti del dispositivo di *avvolgimento rapido*.

L'avvolgimento rapido manca invece, nei magnetofoni a due sensi, con inversione automatica, in quanto essi sono provvisti di due avvolgimenti, uno da destra a sinistra, e l'altro da sinistra a destra. I riavvolgimenti sono due poichè sono due i sensi di corsa.

L'avvolgimento rapido è sostituito da uno dei riavvolgimenti. All'avvolgimento in corrispondenza di una traccia, si riferisce il riavvolgimento in corrispondenza dell'altra traccia, in funzione di avvolgimento rapido.

Il motore elettrico ad induzione dei magnetofoni.

I magnetofoni per uso privato e quelli di tipo semi-professionale, sono provvisti di motore elettrico ad induzione; i magnetofoni professionali sono invece provvisti di motore sincrono.

Il motore ad induzione è bene adatto per la maggior parte dei magnetofoni, oltre che per i complessi fonografici e i radiofonografi, essendo di piccole dimen-

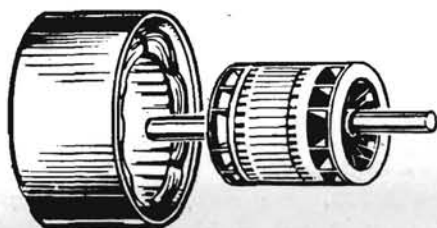


Fig. 13.19. - Motore a induzione per magnetofoni.

sioni, compatto, leggero, robusto e di costo modesto; esso consente la trazione del nastro con velocità sufficientemente uniforme.

La velocità di rotazione del motore ad induzione generalmente impiegato, è inferiore ai 1 500 giri al minuto. Il suo consumo è, in media, di 60 watt.

PARTI COMPONENTI E VELOCITÀ DEL MOTORE AD INDUZIONE

Il motore ad induzione consiste di una struttura magnetica fissa, lo *statore*, e di un'altra rotante, il *rotore*. La tensione elettrica della rete-luce è applicata al solo statore; nessuna tensione viene applicata al rotore.

Il motore ad induzione può venir paragonato a un trasformatore, con il primario fisso e il secondario in grado di rotare intorno al proprio asse. Lo statore consiste di un elettromagnete con i poli affacciati, tra i quali ruota il rotore. I poli dello statore possono essere due soli, come in A e B di fig. 13.20, oppure possono essere quattro, come in C. Possono anche essere sei o otto; in genere è usato lo statore a quattro poli.

Se i poli dello statore sono due soli, essi invertono la polarità 50 volte al secondo; si forma tra di essi un campo magnetico alternativo, il quale segue l'andamento della corrente alternata che percorre l'avvolgimento.

In tal caso, il rotore è costretto a compiere un giro completo intorno al proprio asse 50 volte al secondo, ossia $50 \times 60 = 3\,000$ volte al minuto; in pratica però tale velocità è minore, in quanto dipende dal carico; anche senza carico esterno,

il rotore deve vincere varie resistenze, tra cui principalmente quella d'attrito, per cui non può mai giungere alla *velocità di sincronismo*, ossia quella del campo magnetico alternativo.

Il motore ad induzione a quattro poli ruota con velocità pari alla metà del motore a due poli, ossia inferiore alla velocità di sincronismo di 1 500 giri al minuto. La velocità di sincronismo del motore a sei poli è di 1 000 giri al minuto, e quella

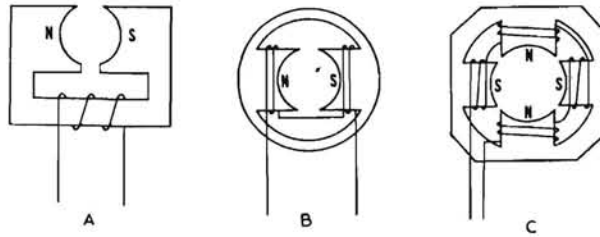


Fig. 13.20. - Motori a due poli, e motori a quattro poli.

del motore a otto poli è di 750 giri al minuto. La velocità di sincronismo dipende dalla frequenza della corrente alternata e dal numero di poli dello statore.

Generalmente usato è il motore a quattro poli, almeno nei magnetofoni, poichè quello a due poli ha un campo magnetico esterno eccessivo, e tende perciò a indurre una tensione di ronzio nella testa magnetica. Quello a quattro poli ha una frequenza di vibrazione più bassa, inoltre, essendo provvisto di un rotore di più ampie dimensioni, risulta dinamicamente meglio bilanciato, con ulteriore riduzione della vibrazione meccanica.

IL ROTORE DEL MOTORE A INDUZIONE

Il rotore del motore a induzione è simile al secondario di un trasformatore di tensione, con la differenza che esso converte l'energia elettrica in energia meccanica. Dal secondario del trasformatore di tensione si preleva una corrente elettrica, dal rotore si preleva lavoro meccanico; l'avvolgimento secondario del motore a induzione, ossia l'avvolgimento del rotore è perciò in cortocircuito. Si può immaginare l'avvolgimento del rotore costituito da una sola spira in cortocircuito, come indicato dalla fig. 13.21.

Il campo magnetico alternato generato dallo statore induce nell'avvolgimento del rotore una corrente elettrica. Tale corrente è a tensione molto bassa, poichè il rotore ha una spira sola; l'intensità della corrente è invece elevata, dato il rapporto di trasformazione. La spira deve essere di filo molto grosso, ossia deve essere formata da tondino di rame; non può girare da sola; deve essere avvolta su un nucleo di ferro; ma essendo la tensione molto bassa, non è necessario sia isolata, può essere poggiata sul nucleo, senza alcun isolamento. Dato che il nucleo del rotore deve trovarsi quanto più vicino possibile a quello dello statore, la spira

deve venir « affondata » nel nucleo, collocata entro una scanalatura praticata sulla superficie del nucleo.

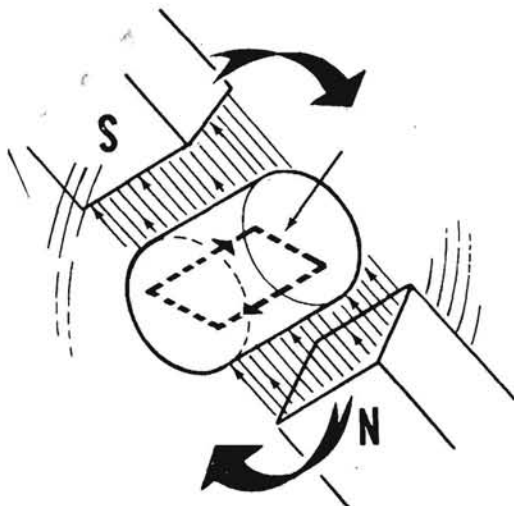


Fig. 13.21. - Principio del motore elettrico a induzione.

La corrente alternata che percorre la spira determina a sua volta un campo magnetico; vi è in tal modo il campo magnetico dello statore e il campo magnetico

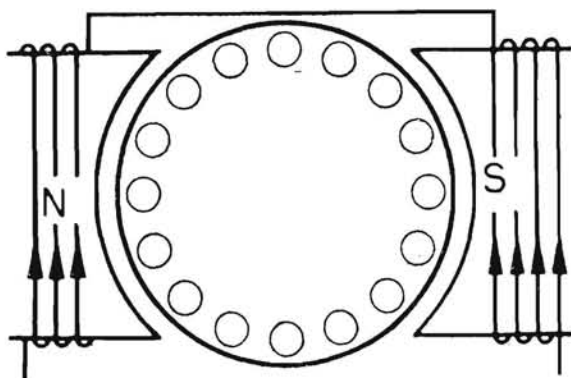


Fig. 13.22. - Statore e rotore di motore a induzione.

del rotore. I due campi magnetici si trovano in opposizione di polarità; la reazione reciproca dà luogo a una coppia motrice, la quale causa la rotazione del rotore.

L'avvolgimento del rotore consiste in pratica di un certo numero di conduttori di rame, ciascuno contenuto entro una delle scanalature praticate sulla superficie del nucleo rotante. Due anelli di rame, posti alle due estremità del rotore, mettono

in cortocircuito i vari conduttori. L'avvolgimento del rotore assume in tal modo il particolare aspetto di una « gabbia da scoiattolo ».

La fig. 13.22 illustra schematicamente il rotore di un motore d'induzione, visto in sezione trasversale.

Il nucleo di ferro è lamellare; esso consiste di un certo numero di dischi di ferro, posti uno sopra l'altro, in modo da formare un cilindro. Ciascun disco

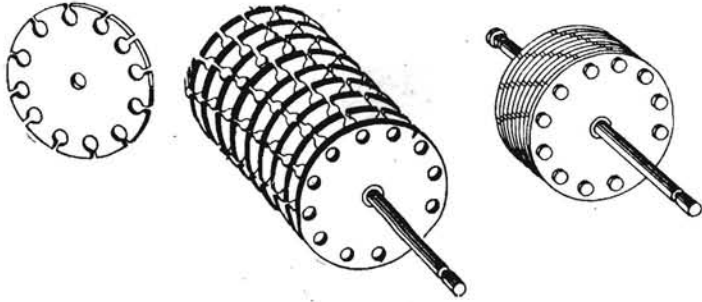


Fig. 13.23. - Il rotore è formato da un pacco di dischi.

è provvisto di un certo numero di fori, entro i quali vengono infilati i conduttori di rame dell'avvolgimento. La fig. 13.23 indica a sinistra un disco di ferro con i fori, al centro come sono disposti i dischi sull'asse, e a destra il nucleo di ferro del rotore, con i dischi riuniti insieme.

AUTOAVVIAMENTO DEL MOTORE AD INDUZIONE

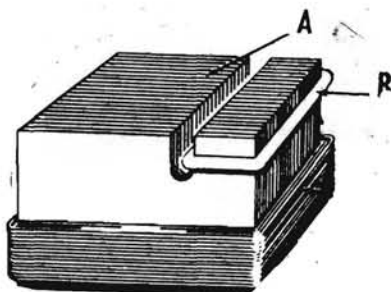
Se non si provvede con qualche accorgimento, il motore ad induzione non parte da solo, e deve venir avviato con un mezzo sussidiario. Ciò avviene perchè quando il rotore è immobile, i due campi magnetici sono esattamente in opposizione di fase, e manca l'incentivo per metterlo in rotazione.

L'autoavviamento può essere ottenuto in diversi modi, ad es. con una bobina a nucleo di ferro o con un condensatore esterno, e con un avvolgimento ausiliario dello statore. Al momento dell'avvio, l'avvolgimento ausiliario risulta percorso da una corrente sfasata di 90 gradi, per effetto della reattanza induttiva o capacitativa; tale corrente determina l'avvio. Una volta messo in corsa il motore, il dispositivo di avviamento va staccato, agendo su un interruttore. Questo dispositivo è impiegato nei motori a induzione di potenza elevata.

Nei piccoli motori ad induzione, ossia in quelli usati nei magnetofoni, è in uso un altro sistema di autoavviamento, consistente nella continua presenza di un campo magnetico sfasato di un certo angolo, sufficiente per avviare il motore. Ciò si ottiene sagomando in modo opportuno i poli dello statore, e avvolgendo un anello di rame intorno a una terza parte della superficie di ciascun polo, come

indica la fig. 13.24. L'anello è percorso da corrente indotta, sfasata rispetto la corrente primaria (quella che percorre l'avvolgimento dello statore); tale corrente

Fig. 13.24. - I poli dello statore sono provvisti di una spina in corto-circuito per consentire l'autoavviamento del motore.



indotta nell'anello crea un campo sfasato rispetto a quello dello statore, per la presenza del quale il motore può avviarsi completamente da solo, senza necessità di agire su alcun dispositivo di autoavviamento, prima e dopo l'avviamento.

Le variazioni di velocità.

La corsa del nastro può subire due tipi di variazioni di velocità: a) variazioni nel tempo, e, b) variazioni istantanee.

Le variazioni di velocità nel tempo interessano quasi esclusivamente i magnetofoni professionali, esse si riferiscono alla durata complessiva della riproduzione qualche tempo dopo la registrazione. In certi casi, come ad es. quando una stazione radio deve mettere in onda un programma registrato qualche tempo prima, è necessario che la durata della riproduzione sia esattamente quella stabilita, non un minuto di più e non un minuto di meno.

Questa variazione nel tempo può essere dovuta a più cause. Ad es., può essere dovuta alla diversa pressione esercitata sul nastro dagli organi di trazione, oppure da variazioni ambientali che abbiano determinato una variazione di lunghezza dell'intero nastro, o anche da variazioni di carico o di tensione della rete-luce, se il motore è ad induzione. Per le riprese sonore negli studi cinematografici è in uso il film magnetico a 35 mm, il quale, essendo perforato, scorre a velocità costante nel tempo. Il film magnetico costa però circa 35 volte più del nastro magnetico.

Le variazioni istantanee di velocità si riscontrano frequentemente nei magnetofoni di medio e di basso costo; esse consistono in variazioni ritmiche, dovute a difetto negli organi di movimento del nastro, o in vibrazioni spurie, dovute a scivolamenti del nastro, a presenza di impurità sulle teste magnetiche, a incostante pressione dei rollini che agiscono sul nastro, ecc.

Tra le variazioni ritmiche di velocità, importante è pure quella causata dal movimento del motore elettrico; essa determina una particolare modulazione, detta

modulazione ritmica di moto. Nei magnetofoni di basso costo tale modulazione è all'incirca del 0,5 %; mentre in quelli ad alta fedeltà è minore del 0,2 %.

Le variazioni istantanee di velocità determinano vari disturbi, tra i quali particolarmente sgradevole è il « miagolio » o « uau », in corrispondenza a note musicali sostenute; lo si riscontra particolarmente durante esecuzioni musicali al piano-forte e all'organo.

VIBRAZIONE RITMICA DEL NASTRO

Le cause che determinano questo grave inconveniente possono essere le seguenti:

- a) disallineamento dei cuscinetti del perno del volano dovuto ad eccessiva usura ovvero a deformazioni dell'asse, a seguito di qualche urto accidentale;
- b) imperfezione del contagiri che non ha un movimento continuo bensì a scatti;
- c) indurimento dei ruotismi dovuto o ad ingranaggio o a consumo avanzato del freno che regola la tensione del nastro;
- d) eccessivo giuoco di una parte dei ruotismi con conseguente oscillazione degli assi.

IL COMPLESSO ELETTRONICO DEL MAGNETOFONO

I componenti del complesso elettronico.

Per complesso elettronico s'intende quella parte del magnetofono che provvede a fissare nel nastro le impressioni magnetiche durante la registrazione, e che consente di ottenere da tali impressioni le voci e i suoni, durante le riproduzioni sonore. Consiste delle seguenti parti:

- a) la coppia di testine magnetiche;
- b) il preamplificatore con i circuiti di pre e post compensazione;
- c) l'amplificatore finale;
- d) l'oscillatore supersonico per la premagnetizzazione e la cancellazione;
- e) il microfono e l'altoparlante;
- f) il commutatore registrazione/ascolto;
- g) l'alimentatore.

Nei magnetofoni di tipo tascabile, con alimentazione a pile, il complesso elettronico è ridotto al minimo, in quanto la registrazione è limitata alla sola voce, con totale esclusione della musica. È ridotto al minimo anche nei piccoli magnetofoni d'uso popolare, nei quali tre sole valvole sono sufficienti, in quanto la valvola finale funziona anche, all'atto della registrazione, da oscillatrice supersonica.

Nei magnetofoni per registrazioni musicali ad alta fedeltà, il complesso elettronico può comprendere da sei a venti valvole, ed essere provvisto di tre o quattro altoparlanti.

Con i piccoli magnetofoni non è possibile effettuare registrazioni musicali neppure scarsamente fedeli, in quanto risultano fortemente distorte, poichè la registrazione magnetica non è lineare, bensì è alquanto curvilinea.

Alcune frequenze musicali vengono fortemente registrate, altre invece poco o nulla. Per poter compensare questo grave inconveniente sono necessari appositi circuiti e numerosi stadi di amplificazione, realizzabili solo in magnetofoni di dimensioni notevoli e di costo elevato.

Il preamplificatore e l'amplificatore finale.

Il preamplificatore e l'amplificatore ad audiofrequenza sono di tipo normale, e non differiscono da quelli di un comune radiofonografo o di un amplificatore di piccola potenza. Il preamplificatore è necessario dato il basso livello del segnale fornito dal microfono durante la registrazione magnetica, e dalla testa magnetica durante la riproduzione sonora. È anche necessario per compensare le perdite determinate dalla presenza dei due compensatori di frequenza, ai quali verrà accennato in seguito.

Durante la registrazione è inserito il solo preamplificatore, ed è escluso l'amplificatore finale. Ciò perchè la testina di registrazione è sprovvista di qualsiasi parte meccanica in movimento. Essa richiede soltanto una corrente molto debole, da uno a due milliampere.

Durante l'ascolto è invece necessario l'amplificatore, data la notevole intensità di corrente, da 20 a 40 milliampere, richiesta dallo stadio finale, nel quale è l'altoparlante.

L'AMPLIFICATORE BF NEI PICCOLI MAGNETOFONI.

La fig. 14.1 illustra in uno schema a blocchi, il preamplificatore e l'amplificatore finale di un piccolo magnetofono, senza altoparlante, adatto per la dettatura della

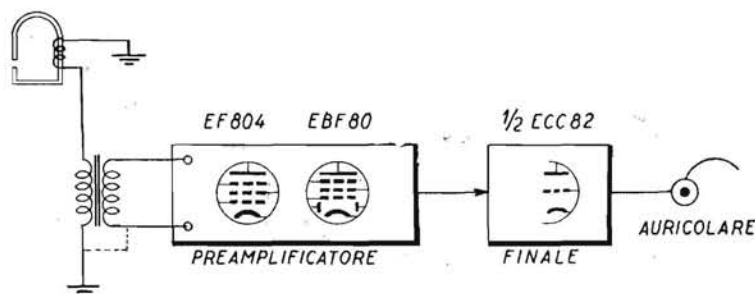


Fig. 14.1. - Utilizzazione delle valvole di un piccolo magnetofono, durante l'ascolto.

corrispondenza negli uffici. È uno « Stenorette Grundig ». L'altoparlante è sostituito da un auricolare.

La testina di registrazione è del tipo a bobina mobile, a bassa impedenza; è perciò collegata all'amplificatore tramite un trasformatore. Il preamplificatore è a due stadi; il primo è a guadagno molto elevato e funziona con una EF804; il secondo funziona con una EBF80. Segue lo stadio di amplificazione finale, per il quale è utilizzata metà di un doppio triodo ECC82.

La figura illustra la disposizione del complesso elettronico durante l'ascolto.

La fig. 14.2 riporta lo stesso complesso elettronico, come è utilizzato per la registrazione. L'amplificatore finale è collegato perchè la sua resa d'uscita è minima, adatta tanto per l'auricolare quanto per la testina di registrazione.

L'altra metà del doppio triodo ECC82 è utilizzata per l'amplificatore supersonico, a bassa frequenza. Il valore della BF è assai basso, essendo compreso tra 15 000 e 20 000 cicli; dato il genere di registrazione, non presenta inconvenienti.

La tensione supersonica è utilizzata soltanto per la preamplificazione, ossia per la polarizzazione magnetica. La cancellazione è ottenuta con tensione continua, applicata alla testina di cancellazione.

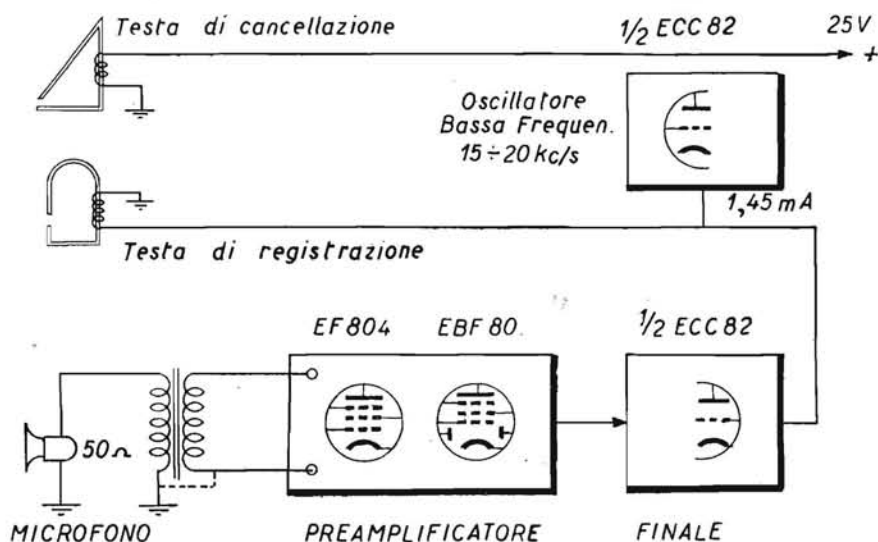


Fig. 14.2. - Utilizzazione delle valvole del magnetofono di fig. 14.1, durante la registrazione.

La fig. 14.3 illustra un altro piccolo magnetofono, provvisto però di altoparlante, nelle sue parti essenziali. È il mod. C.225 della Geloso.

In questo esempio il preamplificatore comprende i due triodi di un doppio triodo 12AX7. L'uscita del secondo triodo è sufficiente per far funzionare la testina di registrazione. La valvola finale è una 35D5 o una 35QL6; essa funziona come tale solo durante l'ascolto; durante la registrazione è invece usata nello stadio d'oscillatore BF supersonico.

In figura, il complesso elettronico è in posizione di registrazione (R). Il microfono o cristallo, ad alta impedenza, è direttamente collegato all'entrata dell'amplificatore. L'uscita del preamplificatore è collegata, tramite un condensatore, alla testina di registrazione.

L'entrata dell'amplificatore finale agisce anche da uscita dell'amplificatore BF supersonico. Tale uscita è collegata, tramite un'altra sezione del commutatore, alla testina di cancellazione.

Alla testina di registrazione è collegato un avvolgimento in serie con quello della bobina di cancellazione. Una parte della tensione BF supersonica, fornita dal-

l'oscillatore, è presente anche nella testina di registrazione e ne determina la polarizzazione magnetica.

Il nastro scorre prima sulla testina di cancellazione e poi su quella di registrazione. Le due testine sono racchiuse entro un'unica custodia e formano la testa magnetica di questo magnetofono.

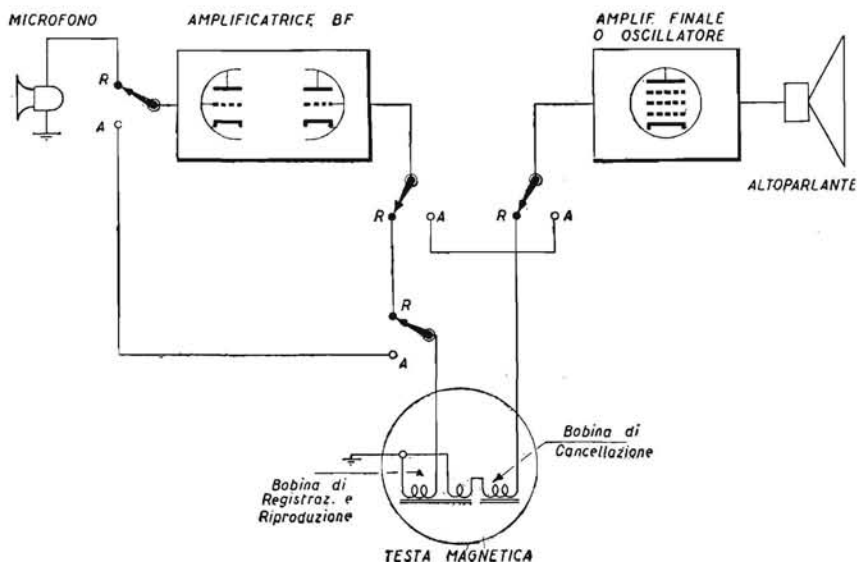


Fig. 14.3. - Schema a blocchi del complesso elettronico di piccolo magnetofono.

Nella posizione di ascolto (A), è l'avvolgimento della testina di registrazione che è collegato all'entrata del preamplificatore, al posto del microfono. L'uscita del preamplificatore è collegata all'entrata dell'amplificatore finale.

In questa posizione, l'oscillatore BF non funziona; esso non esiste neppure, poiché un'altra sezione del commutatore, non indicata in figura, ha escluso il circuito d'oscillatore e inserito quello d'amplificatore finale.

L'AMPLIFICAZIONE BF NEI MAGNETOFONI DI TIPO MEDIO.

La maggior parte dei magnetofoni sono di tipo medio, in quanto adatti anche per registrazioni musicali a media fedeltà; essi sono provvisti di un complesso elettronico come quello riportato a blocchi dalla fig. 14.4.

Il preamplificatore comprende due valvole ad alta amplificazione BF. La sua uscita è collegata alla testina di registrazione, quando il magnetofono è in posizione « registrazione » (punto nero), mentre è collegata all'entrata dell'amplificatore finale, in posizione « ascolto » (punto bianco).

L'oscillatore BF supersonico è separato dallo stadio finale; quando il magneto-

fono è in posizione di « ascolto », esso è staccato, e non vi è tensione anodica alla placca della sua valvola, la quale è però accesa, per consentire l'immediato passaggio da ascolto a registrazione.

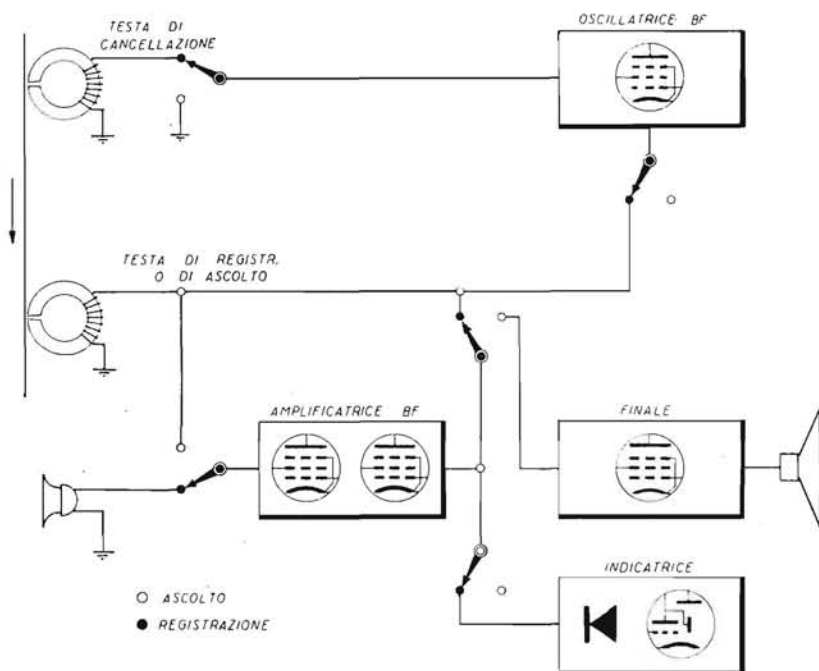


Fig 14.4. - Schema a blocchi di magnetofono di tipo medio.

Nella posizione « registrazione », è inserita una valvola indicatrice della profondità della modulazione. È preceduta da un diodo a germanio.

In alcuni magnetofoni, lo stadio finale comprende due valvole in controfase. È utilizzato, in tal caso, anche un doppio triodo, una metà del quale nello stadio d'oscillatore BF supersonico, e l'altra metà nello stadio d'inversione di fase, all'entrata di quello finale.

La testina di registrazione e riproduzione.

Una sola testina magnetica provvede sia alle impressioni magnetiche sul nastro, sia a ricavare da tali impressioni la tensione a bassa frequenza per la riproduzione sonora. È detta *testina di registrazione e riproduzione*.

È costituita, come già accennato nel capitolo XII, da un piccolo elettromagnete; una delle due tracce magnetiche del nastro vien fatta scivolare sui poli affacciati dell'elettromagnete.

All'atto della registrazione, l'avvolgimento dell'elettromagnete è percorso dalla corrente BF fornita dal preamplificatore; tale corrente determina corrispondenti variazioni di flusso magnetico tra i due poli dell'elettromagnete, causando così la magnetizzazione modulata del nastro magnetico. All'atto della riproduzione, ossia dell'ascolto, è la magnetizzazione del nastro in corsa, che determina la presenza di una corrente BF nell'avvolgimento dell'elettromagnete.

Il nucleo della testina è formato da lamierini molto sottili, di materiale ad alta permeabilità magnetica (*Permalloy*), disposto in modo da formare un circuito magnetico interamente chiuso, ad eccezione di una sottilissima fenditura tra i poli, al centro della superficie in contatto con il nastro in corsa. Come indica la fig. 14.5, i due poli sono appuntiti, per ottenere la massima concentrazione del campo magnetico.

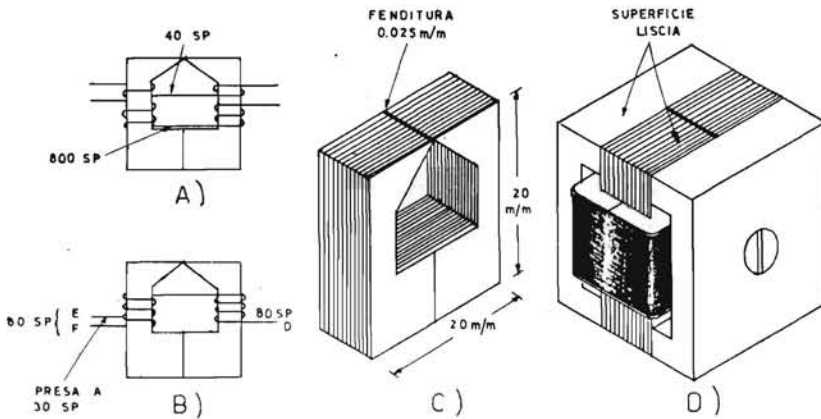


Fig. 14.5. - Dettagli costruttivi per testa magnetica da nastro.

È necessario che la fenditura tra i due poli, l'espansione, sia ridotta al minimo allo scopo di rendere possibile la registrazione delle frequenze più alte. In media, tale fenditura è di 0,025 mm. Non è lasciata aperta, poichè i due acuti spigoli provocherebbero una eccessiva asportazione dello strato magnetico del nastro. È chiusa con oitone o con berillio.

Il nucleo di lamierini può consistere in due parti, unite strettamente. La fig. 14.5 indica le caratteristiche costruttive di una testa magnetica da registratori a nastro. Come si può notare, le dimensioni della testa magnetica sono piccole, di appena 2 centimetri.

L'elettromagnete della testa di registrazione-riproduzione è sistemato entro una piccola custodia di ferro o di acciaio, per toglierlo dall'influenza dei campi alternativi prodotti dal motore e dal trasformatore di alimentazione. La posizione della testa è scelta in modo da ridurre al minimo l'azione di tali campi, e quindi le tracce di ronzio.

I lamierini usati per le teste magnetiche sono generalmente temperati all'idrogeno, con impianti speciali. Per la costruzione diletantistica della testa magnetica è opportuno scartare i lamierini di acciaio al silicio, e, in mancanza di meglio, adoperare quelli impiegati per la costruzione dei piccoli trasformatori da microfono.

IMPEDENZA DELLA TESTA MAGNETICA.

La testa magnetica può essere, come è noto, a bassa o ad alta impedenza. Sono a bassa impedenza le teste magnetiche dei registratori di qualità più elevata, sono ad alta impedenza tutte le altre, per il fatto che possono venir adoperate senza trasformatore d'entrata. indispensabile invece per quelle a bassa impedenza.

La fig. 14.5 indica gli avvolgimenti di due teste magnetiche, una ad alta impedenza in A), e l'altra a bassa impedenza in B). La prima è costituita da quattro bobine, due foniche di 800 spire ciascuna, filo sottilissimo, sopra le quali sono collocate le due bobine di polarizzazione, di 40 spire ciascuna. L'altra testa magnetica, quella a bassa impedenza, è provvista di due sole bobine, di 80 spire ciascuna, con una presa alla 30ma spira, filo n. 30 con doppia copertura cotone. La lettera D indica l'inizio dell'avvolgimento, E la presa e F la fine dell'avvolgimento. La presa E va collegata a massa. La fine dell'avvolgimento F va collegata, durante la registrazione, al secondario del trasformatore d'uscita, mentre l'inizio dell'avvolgimento va collegato all'oscillatore supersonico.

La cancellazione dal nastro.

Nei registratori a nastro la testa magnetica di cancellazione è anch'essa costituita da un elettromagnete, con la differenza che la fenditura è più larga. Viene alimentata dall'oscillatore supersonico, direttamente o tramite un amplificatore della tensione supersonica, a secondo del tipo di registratore.

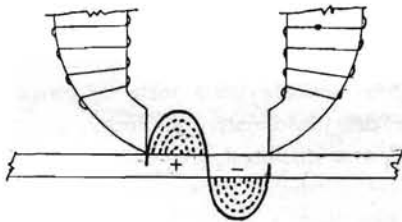


Fig. 14.6. - Flusso magnetico tra i poli della testina di cancellazione.

L'azione della testa di cancellazione è illustrata dalla fig. 14.6. Ai capi della fenditura si formano due flussi magnetici, di polarità opposta i quali causano una assenza di magnetizzazione, poichè agiscono entrambi in senso opposto, sopra i magneti-molecola, annullandosi a vicenda.

Se la frequenza da cancellare è elevata, è necessario che la fenditura sia

breve, in modo da consentire ai due flussi magnetici della testa cancellante di poter agire anche sulle sottili impressioni magnetiche corrispondenti alla più elevata frequenza sonora registrata. Però, se la fenditura è molto breve, si determina il fenomeno del *cortocircuito magnetico*, con conseguente inefficienza più o meno accentuata, della testa cancellante.

L'ampiezza della fenditura risulta perciò da un compromesso tra la più alta frequenza bene cancellabile e l'efficienza della testa cancellante. Anche la frequenza dell'oscillatore supersonico deve essere adeguata all'ampiezza della fenditura, e quindi non può essere molto alta, come potrebbe sembrare desiderabile. Per quanto detto, l'ampiezza della fenditura è sempre maggiore di quella della testa di regi-

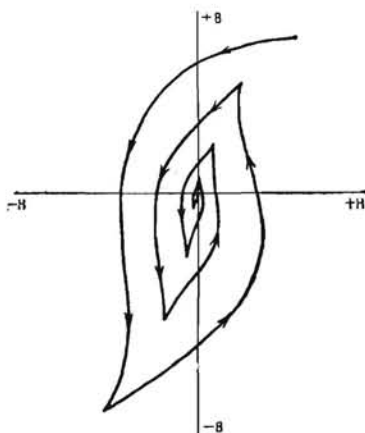


Fig. 14.7. - Riduzione ciclica delle curve d'isteresi magnetica.

strazione. La testa di cancellazione deve « scuotere » nei due sensi i magneti-molecola, mentre quella di registrazione deve solo orientarli in un dato senso.

La struttura magnetica laminata della testa di cancellazione è soggetta alle stesse perdite di quella dei trasformatori. Il nucleo magnetico può riscaldarsi. È necessario che il calore possa dissiparsi, per evitare che la vernice magnetica non abbia a trasferirsi, sia pure in minima parte, sulla testa magnetica. Qualora ciò avvenga, è opportuno evitare lunghe cancellazioni, ad es. quella dell'intero nastro, senza interruzione; è bene sospendere la cancellazione e riprenderla dopo qualche minuto.

Per ottenere una cancellazione accuratissima, è necessario che il campo magnetico ai capi della fenditura sia molto forte, anche per la riduzione ciclica del campo magnetico, il quale si inverte nei due sensi, riduzione che si manifesta gradualmente, come indicano le curve d'isteresi di fig. 14.7.

I circuiti di pre- e post-compensazione dei magnetofoni.

L'intensità della registrazione magnetica non è uniforme alle varie frequenze; è abbastanza uniforme per le frequenze comprese tra 2 000 e 4 000 cicli; per le altre è insufficiente. È perciò necessario compensare questo inconveniente, super-amplificando le frequenze comprese ai due estremi della gamma, ossia quelle dall'estremo inferiore sino a circa 2 000 cicli, e quelle da 4 000 cicli sino all'estremo superiore. Senza tale compensazione, la registrazione magnetica di voci, e particolarmente di suoni, risulta assai distorta.

La fig. 14.8 riporta in diagramma l'andamento della registrazione magnetica alle varie frequenze, senza compensazione. All'entrata del magnetofono è stata applicata una tensione alternativa di ampiezza costante e di frequenza variabile, da 70 a circa 15 000 cicli; la riproduzione dal nastro di tale tensione alternativa è stata seguita con un voltmetro a valvola, posto in sostituzione dell'altoparlante. L'andamento è espresso in decibel, con zero decibel corrispondente a 1 millivolt.

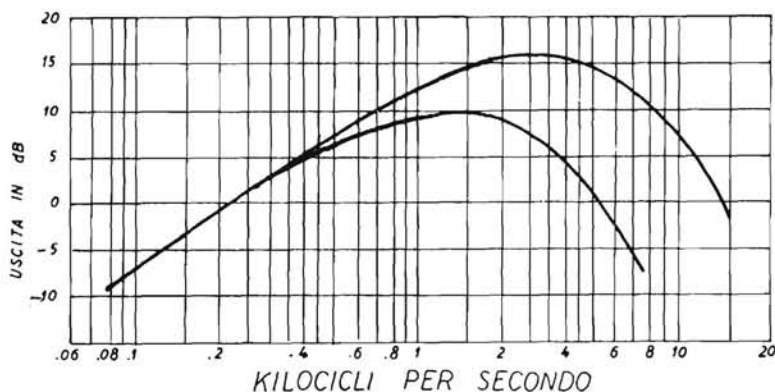


Fig. 14.8. - Registrazione magnetica alle varie frequenze. La curva in basso si riferisce alla velocità di 3,75 pollici, e quella in alto alla velocità di 7,5 pollici.

Si può notare che l'andamento della registrazione presenta un tratto rettilineo per tutte le frequenze da 70 a 1 500 cicli. A 200 cicli la tensione d'uscita era esattamente eguale al doppio di quella a 100 cicli, e così di seguito. Raddoppiando la frequenza, risultava raddoppiata anche la tensione d'uscita.

Un semplice calcolo dimostra che raddoppiando la frequenza, nel tratto rettilineo, si ottiene un aumento dell'ampiezza della tensione d'uscita corrispondente a 6 decibel, per cui se la frequenza registrata aumenta di un'ottava, ossia se viene raddoppiata, l'uscita aumenta di 6 decibel.

All'altro estremo della gamma, l'andamento è curvilineo; la diminuzione della resa d'uscita è molto più rapida, all'aumentare della frequenza di registrazione.

L'andamento della registrazione alle varie frequenze cambia al passare da una velocità all'altra del nastro. Nella stessa figura sono indicate due curve, quella ottenuta alla velocità di 3,75 pollici e quella a 7,5 pollici.

All'estremo basso della gamma non vi è differenza tra le registrazioni alle due velocità; vi è invece notevole differenza all'estremo alto della gamma. Alla velocità bassa, si giunge a mala pena a 8 000 cicli, mentre alla velocità alta si giunge a 15 000 cicli, con sufficiente resa d'uscita.

La minore intensità della registrazione magnetica ai due estremi della gamma è dovuta alle particolarità costruttive della testa magnetica, ossia al cosiddetto *effetto fenditura*, e alle perdite nel nucleo magnetico della testa.

COMPENSAZIONE DELLE ALTE E COMPENSAZIONE DELLE BASSE FREQUENZE.

Per compensare la minore intensità di registrazione delle frequenze basse e di quelle alte, tutti i magnetofoni sono provvisti di adeguati *circuiti di compensazione*, detti anche *circuiti di equalizzazione*.

Sono necessari almeno due circuiti, quello per la *compensazione delle alte frequenze* e quello per la *compensazione delle basse frequenze*. I magnetofoni di tipo semi-professionali e, più ancora, quelli di tipo professionale, sono provvisti di altri due circuiti, per compensare le variazioni dovute alle due principali velocità. In tali magnetofoni, la compensazione alle alte e alle basse frequenze prevista per una data velocità, non è più adatta per l'altra velocità, e può addirittura costituire un elemento di distorsione, per cui è necessario che il commutatore velocità agisca anche, contemporaneamente, sui circuiti di compensazione, inserendo quelli adeguati a ciascuna delle due velocità.

In pratica si è trovato che non è opportuno provvedere ad ambedue le compensazioni, quella per le frequenze alte e quella per le frequenze basse, simultaneamente, all'atto della registrazione, ma che è invece opportuno compensare le *alte frequenze all'atto della registrazione*, e compensare le *basse frequenze all'atto della riproduzione*.

COMPENSAZIONE DELLE FREQUENZE ALTE (PRE-COMPENSAZIONE).

Si provvede a compensare le frequenze alte all'atto della registrazione, super-amplificando tali frequenze rispetto quelle del tratto centrale, comprese tra 2 000 e 4 000 cicli circa. Vengono compensate le frequenze alte poiché l'intensità delle onde sonore della voce umana e degli strumenti musicali, è minore alle frequenze alte, mentre per ottenere un buon rapporto segnale/disturbo è necessario che il segnale sia d'ampiezza quanto maggiore possibile, tanto più che i disturbi sono in gran parte localizzati proprio nella zona delle frequenze elevate.

Compensando le frequenze elevate non vi è pericolo di sovraccarico e quindi di distorsione, sia perchè l'ampiezza della tensione fonica a tali frequenze è modesta, sia perchè alle frequenze elevate si manifestano le maggiori perdite.

La fig. 14.9 indica quale sia la risposta dell'amplificatore BF di un dato magnetofono durante la registrazione, in modo da ottenere con una super-amplificazione delle frequenze elevate, la necessaria pre-compensazione. L'amplificazione è lineare dall'estremo più basso sino a 4 000 cicli, quando il nastro scorre alla velo-

cià di 3,75 pollici, e sino a 8 000 cicli alla velocità di 7,5 pollici. Oltre questi due limiti di frequenza, l'amplificazione sale fortemente con un guadagno di circa 15 decibel. L'amplificazione massima è intorno ai 3 700 cicli per la velocità di 3,75 pollici, e intorno ai 7 500 cicli per quella a 7,5 pollici.

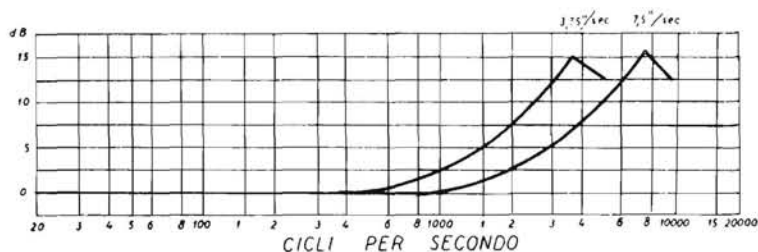


Fig. 14.9. - Curve di pre-compensazione delle frequenze elevate.

COMPENSAZIONE ALLE FREQUENZE BASSE (POST-COMPENSAZIONE).

La compensazione delle frequenze basse avviene all'atto della riproduzione sonora, poichè a tali frequenze l'ampiezza della tensione fonica è notevole; una super-amplificazione determinerebbe una distorsione per sovraccarico. Se la compensazione delle frequenze basse avvenisse all'atto della registrazione, verrebbero amplificati anche i disturbi dovuti ai campi magnetici del motore e dei trasformatori, con conseguente aumento del ronzio.

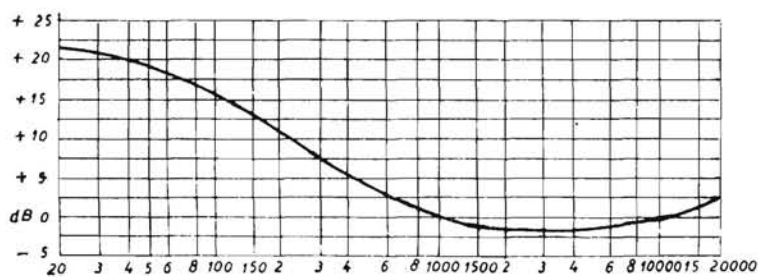


Fig. 14.10. - Amplificazione del magnetofono durante l'ascolto, con post-compensazione delle frequenze basse.

La fig. 14.10 indica un esempio di super-amplificazione delle frequenze basse, ossia di post-compensazione. La curva in diagramma indica l'andamento dell'amplificazione alle varie frequenze dell'intero complesso di amplificazione, ossia dell'amplificatore di tensione BF e di quello finale, quando è inserito il circuito di post-compensazione, ossia durante l'ascolto.

La pre-compensazione nei piccoli magnetofoni.

Nei piccoli magnetofoni vi è, generalmente, un solo circuito di compensazione, quello per le alte frequenze; vi è, cioè, solo la pre-compensazione. Tale pre-compensazione è necessaria per evitare che la registrazione risulti troppo disturbata; la post-compensazione non è necessaria, poichè le frequenze basse non sarebbero bene riproducibili, dall'altoparlante di piccolo diametro.

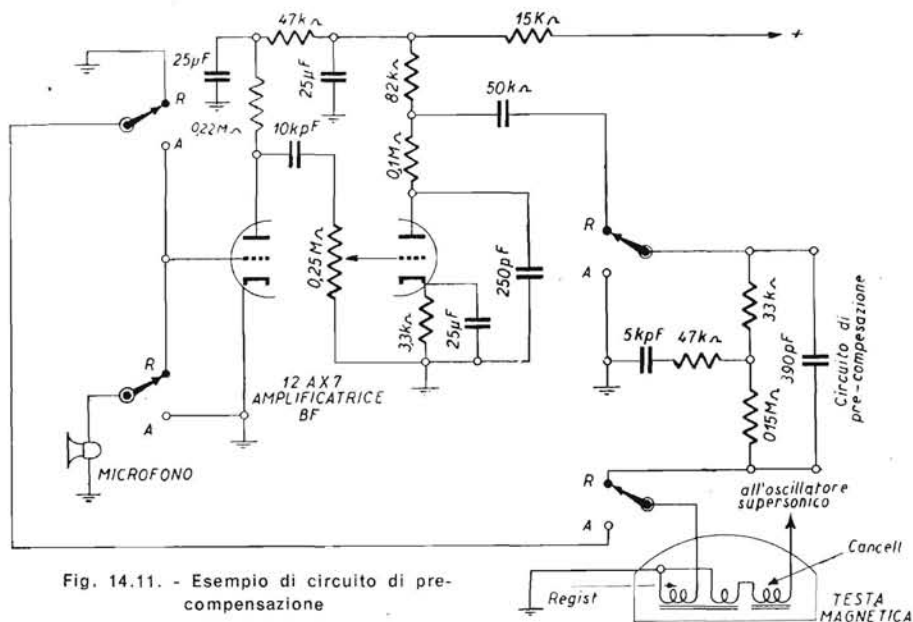


Fig. 14.11. - Esempio di circuito di pre-compensazione

La fig. 14.11 riporta lo schema del preamplificatore di un piccolo magnetofono. Il commutatore è in posizione « registrazione ». Il microfono ad alta impedenza, a cristallo, è direttamente collegato all'entrata del primo triodo. Il controllo di volume è inserito all'entrata del secondo triodo.

Il circuito di pre-compensazione consiste di una rete di tre resistenze e di due condensatori, è presente tra l'uscita del secondo triodo e l'entrata della testa magnetica di registrazione.

In posizione « ascolto », il circuito di pre-compensazione è escluso, e l'uscita del secondo triodo è collegata all'entrata della valvola finale.

Compensazione per cambio di velocità.

La registrazione magnetica delle varie frequenze varia molto da una velocità all'altra di registrazione, per cui i circuiti di pre e post-compensazione previsti per una di esse non si adattano per l'altra velocità; ciò rende necessaria una compensa-

zione anche per il cambio di velocità. Il commutatore per tale compensazione è comandato dal commutatore di velocità.

Questa particolare compensazione non è richiesta per i piccoli magnetofoni, con nastro a basse velocità, generalmente di 4,7 e di 5,5 cm/sec; la variazione di velocità è piccola, e il genere di registrazione non va oltre alla voce o ai programmi radio. All'opposto, tale registrazione è molto importante per i magnetofoni professionali, provvisti in genere di due velocità elevate. Data la forte variazione di velocità non sono sufficienti compensatori per il cambio di velocità; ma sono necessarie due distinte coppie di circuiti di compensazione.

La compensazione per il cambio di velocità è usata nei magnetofoni semi-professionali, ossia in quelli bene adatti per riproduzioni musicali. Sono generalmente a due velocità: quella di 7,5 pollici, pari a 19,05 cm/sec, e quella di 15 pollici. Per evitare questa ulteriore compensazione, alcuni magnetofoni ad alta fedeltà sono provvisti di una sola velocità, quella di 7,5 pollici; ne risulta però l'inconveniente di non poter utilizzare il magnetofono per lunghe registrazioni di discorsi, essendo la durata di una traccia di nastro sufficiente per 30 minuti, salvo l'inversione automatica della corsa del nastro, e la registrazione sull'altra traccia. È per questa ragione che i magnetofoni si distinguono in due tipi: quelli a lunga durata e quelli ad alta fedeltà. L'inversione automatica risolve il problema, eliminando la necessità di due tipi di magnetofoni, ma costituisce una complicazione costruttiva non indifferente.

L'inconveniente della necessità di due compensazioni, una per ciascuna velocità, è a volte ovviato provvedendo a regolare i circuiti di compensazione su una velocità intermedia, non esistente. Ciò può risultare opportuno in magnetofoni di pretese limitate, adatti per uso privato; le velocità sono quelle di 3,75 e 7,5 pollici; la compensazione viene effettuata alla velocità di 5 pollici.

Esempio di circuiti di compensazione in magnetofono a due velocità.

I circuiti di compensazione sono molto diversi da un magnetofono all'altro; essi sono ridotti al minimo nei magnetofoni di basso costo, destinati sopra tutto alla registrazione di voci e di alcuni programmi musicali; sono invece assai complessi nei magnetofoni ad alta fedeltà, particolarmente in quelli di tipo professionale.

La fig. 14.12 illustra i circuiti di compensazione di un magnetofono a due velocità. I circuiti sono presenti all'entrata della seconda valvola amplificatrice BF.

Nella posizione di ascolto, ossia di post-compensazione, nella quale vengono super-amplificate le frequenze basse, i circuiti presentano le seguenti due caratteristiche:

a) la resistenza di griglia, formata dalle tre resistenze R_1 , R_2 e R_3 , poste in serie, viene variata con l'inserzione della resistenza variabile di controllo di tonalità, posta in parallelo alla resistenza R_3 ; nella posizione di registrazione, il controllo di tonalità è escluso, essendo i circuiti tarati onde ottenere la migliore compensazione possibile; durante l'ascolto, l'utente può adattare la tonalità all'ambiente e all'intensità della riproduzione sonora;

b) viene inserita metà del circuito di compensazione per la velocità, formato da due condensatori, uno di 25 pF e l'altro di 50 pF il primo per la velocità di 7,5 pollici e il secondo per quella di 3,75 pollici.

Nella posizione registrazione, oltre alla esclusione del controllo di tonalità, viene ridotto il valore della resistenza di griglia, con l'inserzione di una resistenza di 15 000 ohm (R4) in parallelo alla resistenza di 1 megaohm (R3) e vengono eliminati i due condensatori per compensare il cambio di velocità. Il circuito risultante esclude perdite di frequenze elevate; i due stadi provvedono alla massima amplificazione di tali frequenze.

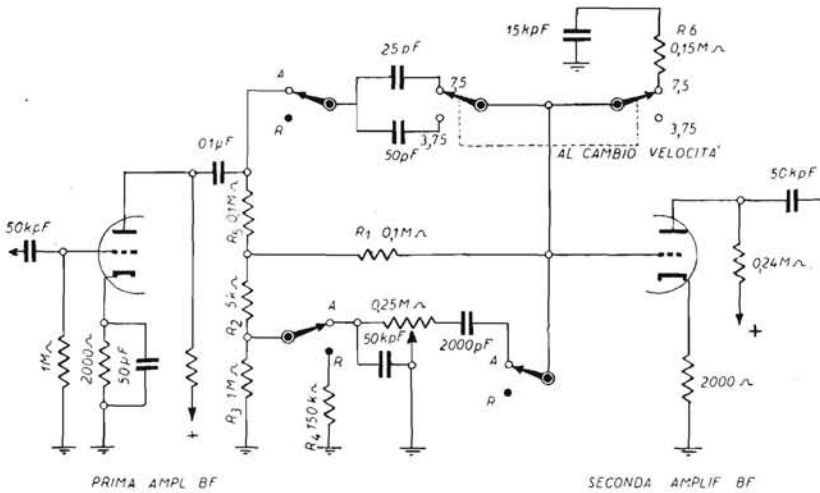


Fig. 14.12. - Compensazione di due velocità di corsa del nastro.

Per il cambio di velocità è sempre presente, in ambedue le posizioni, di registrazione e di ascolto, un circuito di compensazione costituito da una resistenza di 150 000 ohm (R6) in serie con un condensatore di 15 000 pF, inserito tra la griglia della seconda valvola e massa, quando il nastro corre a 7,5 pollici. Viene escluso automaticamente quando il magnetofono viene fatto funzionare a 3,75 pollici.

Il controllo di volume, non visibile nello schema, è inserito all'entrata della prima valvola.

L'oscillatore BF supersonico.

L'oscillatore BF supersonico fornisce la tensione alternativa alla testina di cancellazione, e fornisce pure una parte della stessa tensione alla testina di registrazione.

Nel primo caso, la tensione alternativa serve per cancellare la precedente impressione magnetica; nel secondo caso serve a pre-magnetizzare il nastro, ossia serve alla polarizzazione magnetica del nastro, in modo da far funzionare la testina di re-

gistrazione al centro del tratto rettilineo della curva di magnetizzazione. Ciò equivale alla polarizzazione negativa di griglia delle valvole, come già accennato nel capitolo XII.

L'oscillatore BF supersonico è generalmente di tipo Hartley; la sua frequenza è superiore a quella udibile, ed è compresa tra 15 000 e 60 000 cicli al secondo.

Nei piccoli magnetofoni è la stessa valvola finale che viene fatta funzionare quale oscillatrice supersonica quando essi si trovano nella posizione « registrazione ».

Un esempio di valvola usata quale amplificatrice finale, in posizione « ascolto » (A), o quale oscillatrice supersonica, in posizione « registrazione » (R) è quella di fig. 14.13.

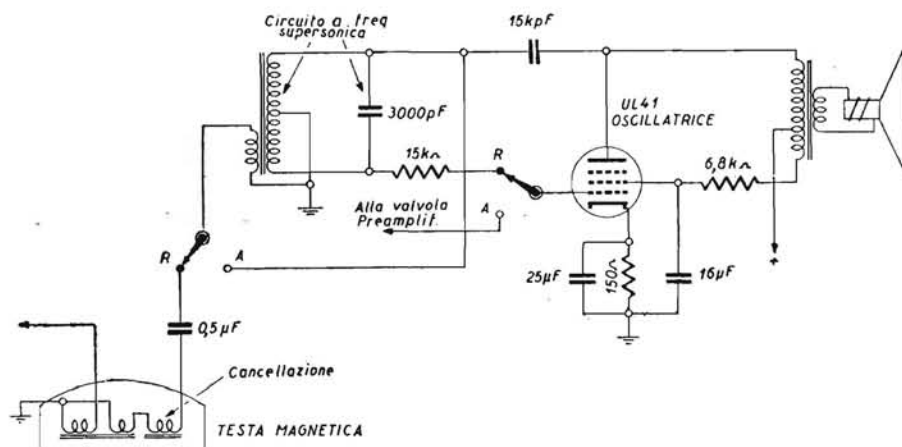


Fig. 14.13. - Oscillatore supersonico e stadio finale con una sola valvola.

L'altoparlante è sempre collegato, anche quando la valvola funziona da oscillatrice. L'altoparlante è poco adatto per riprodurre frequenze oltre i 15 000 c/s, e per di più tali frequenze non sono udibili.

Non si ottiene alcun risultato tangibile staccando l'altoparlante e sostituendolo con una resistenza di carico.

Quando il magnetofono è in posizione « registrazione », tra la placca e la griglia della valvola finale vi è un circuito accordato, costituito da una bobina con nucleo di ferro e un condensatore fisso. In questo esempio, la bobina del circuito accordato è di 1 200 spire, con una presa a 900 spire, avvolta su tubetto di 15 mm di diametro, con filo n. 28 smaltato. La bobina di presa è avvolta direttamente sulla bobina precedente, con 75 spire di filo n. 22 smaltato. L'avvolgimento è irregolare; forma un insieme cilindrico, lungo 40 millimetri. Tutto l'oscillatore supersonico, va schermato per evitare interferenze con l'eventuale apparecchio radio, per effetto dei battimenti risultanti dalla sovrapposizione della frequenza supersonica con le frequenze presenti nell'apparecchio.

Quando il magnetofono è in posizione di ascolto, il circuito accordato d'oscillatore è in cortocircuito a massa; nello stesso tempo la testina di cancellazione è staccata. La griglia della valvola finale è collegata all'uscita del preamplificatore. Il condensatore di 15 000 pF serve a impedire che la tensione anodica sia a massa.

La fig. 14.14 illustra un esempio simile al precedente. È indicato l'intero complesso elettronico semplificato di piccolo magnetofono. Il commutatore è in posizione

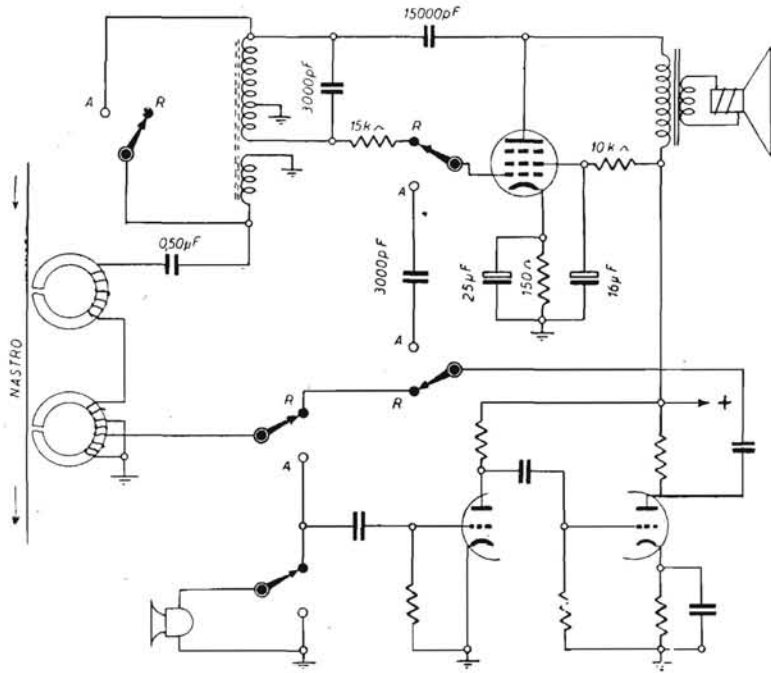


Fig. 14.14. - Schema semplificato di amplificatore e oscillatore super-sonico.

« registrazione ». Le valvole sono due sole; un doppio triodo provvede ai due stadi di amplificazione di tensione, un pentodo finale provvede all'amplificazione di potenza o alla generazione della tensione BF super-sonica. Delle due testine magnetiche, quella in alto provvede alla cancellazione, e quella in basso alla registrazione.

La fig. 14.15 illustra un esempio di oscillatore separato, utilizzato soltanto per la tensione BF super-sonica per la polarizzazione magnetica. La cancellazione viene effettuata applicando una tensione continua di 25 volt alla testa di cancellazione.

In figura, il segno X indica l'uscita dell'amplificatore BF di tensione.

Altri particolari inerenti a questo oscillatore BF super-sonico si possono ricavare dallo schema del magnetofono « Stenorette » della Grundig, descritto nel capitolo XV.

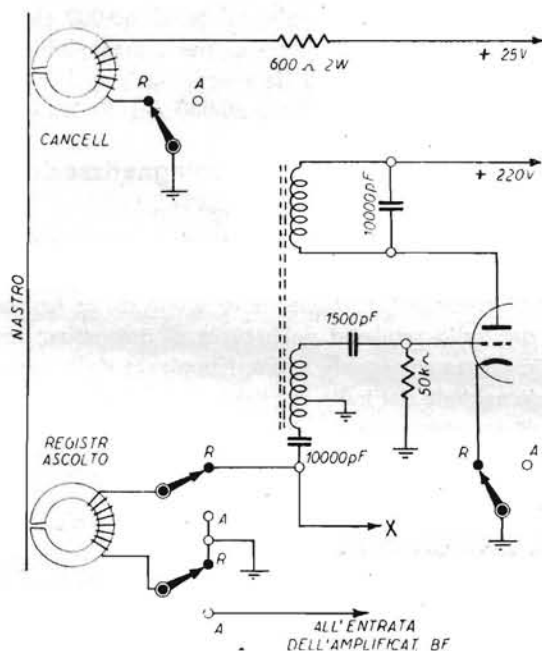


Fig. 14.15. - Oscillatore supersonico utilizzato per la sola premagnetizzazione.

Scelta della frequenza dell'oscillatore supersonico.

La frequenza dell'oscillatore supersonico, e quindi della corrente di premagnetizzazione, non è critica, e in genere è di quattro o cinque volte la più alta frequenza del segnale registrabile. Ciò è necessario per evitare la formazione di fischi di battimento, dovuti alla sovrapposizione delle frequenze armoniche del segnale con quella dell'oscillatore supersonico. L'effetto di eterodina risulta dalla non linearità del mezzo magnetico e può costituire un inconveniente grave, quando siano usate frequenze supersoniche relativamente basse.

Se, ad es., viene registrata una frequenza di 10 000 cicli, e se la frequenza dell'oscillatore è di 35 000 cicli, può avvenire che la terza armonica del segnale, a 30 000 cicli, interferisca con quella di 35 000 cicli dell'oscillatore, determinando una frequenza di battimento di 5 000 cicli, sotto forma di fischio. La riproduzione assume in tal caso un particolare carattere stridente.

Non è però opportuno elevare molto la frequenza dell'oscillatore supersonico, in quanto, per altre ragioni, è necessario che essa sia appena sufficiente. Va tenuto conto che soltanto la seconda e la terza armonica dei suoni più alti possono dar luogo all'inconveniente dell'eterodina. È per questa ragione che i magnetofoni da ufficio, molto lenti, sono provvisti di oscillatore con frequenza relativamente bassa, dai 12 000 ai 18 000 c/s.

Frequenze supersoniche molto elevate, ad es. di 60 000 cicli, sono adatte solo per magnetofoni veloci, di tipo professionale; per i magnetofoni di tipo semi-professionale, e in genere per quelli usati da privati per registrazioni musicali, le frequenze meglio adatte sono comprese tra i 30 000 e i 40 000 cicli/secondo.

Scelta dell'intensità di corrente di premagnetizzazione.

Alla testa magnetica di registrazione giunge, insieme con la corrente audio da registrare, una corrente di premagnetizzazione, detta anche corrente di polarizzazione magnetica, alla quale è già stato accennato nel capitolo precedente.

Tale corrente di premagnetizzazione ha lo scopo di far funzionare la testa magnetica al centro del tratto rettilineo della curva di magnetizzazione, in assenza di segnale audio. In presenza di segnale audio, l'ampiezza della magnetizzazione varia ai due lati del punto centrale del tratto rettilineo, ossia ai due lati del punto di lavoro.

La corrente di premagnetizzazione potrebbe essere o continua o alternativa; nei magnetofoni moderni è sempre alternativa, in quanto si ottiene in tal modo un effetto di confofase, come già detto.

L'intensità della corrente di premagnetizzazione è piuttosto critica, benché possa venir variata entro termini abbastanza ampi. A ogni variazione della corrente di premagnetizzazione corrisponde però una notevole variazione della riproduzione sonora, in quanto essa ha notevole effetto sia sulla ampiezza della resa d'uscita, sia sulle frequenze estreme bene riprodotte.

CORRENTE DI PREMAGNETIZZAZIONE E FREQUENZE BASSE.

Il graduale aumento d'intensità della corrente di premagnetizzazione ha per l'effetto di aumentare la resa d'uscita delle frequenze più basse, in quanto esse risultano meglio registrate sul nastro. Con insufficiente corrente di premagnetizzazione non si ottiene alcuna registrazione di frequenze sotto i 200 cicli. Oltre un certo limite, l'aumento della corrente determina una diminuzione delle frequenze basse, le quali scompaiono del tutto, non appena la corrente ha raggiunto un certo valore, con il quale le altre frequenze vengono ancora bene registrate e riprodotte.

L'intensità della corrente di premagnetizzazione è critica solo per le frequenze più basse, particolarmente per quelle sotto i 200 cicli. Per tali frequenze, basta una leggera variazione della corrente per causare forti variazioni della loro registrazione e riproduzione.

CORRENTE DI PREMAGNETIZZAZIONE E RAPPORTO SEGNALE/DISTURBO.

Per ridurre al minimo i disturbi durante la riproduzione, ossia per ottenere un elevato rapporto segnale/disturbo, è necessario che la corrente di premagnetizzazione sia di intensità elevata. Con insufficiente intensità, la riproduzione risulta disturbata, in quanto la registrazione del segnale è accompagnata anche da quello dei disturbi. Anche la distorsione risulta in tal caso notevole. Non è mai opportuno effettuare registrazioni con bassa intensità di corrente di premagnetizzazione, a meno che non si tratti di magnetofoni molto lenti, quali quelli usati negli uffici.

L'aumento della intensità di corrente provoca però alcuni inconvenienti, primo tra i quali la riduzione del livello sonoro, in quanto diminuisce l'intensità di registrazione e quindi la resa d'uscita di tutte le frequenze, e in modo particolare di quelle elevate. Frequenze oltre i 12 000 c/s scompaiono del tutto, come scompaiono pure del tutto quelle sotto i 200 c/s.

CORRENTE DI PREMAGNETIZZAZIONE DI PICCO.

È detta corrente di premagnetizzazione di picco quella che consente la massima resa d'uscita di frequenze basse, in genere quella di 200 c/s. Tale corrente è d'intensità relativamente ridotta. In pratica viene utilizzata una corrente di intensità maggiore; essa determina una riduzione della resa d'uscita; tale riduzione viene misurata in decibel. L'aumento dell'intensità oltre il livello di picco può essere, ad es., di 4 decibel; si suol dire che la registrazione avviene con 4 decibel di sopra-corrente di polarizzazione.

Maggiore è la sopra-corrente minore è il livello dei disturbi; la riduzione del livello dei disturbi avviene più rapidamente di quella del segnale; da ciò il vantaggio di usare forti correnti di premagnetizzazione, entro certi limiti, nonostante la perdita sia delle frequenze più alte che di quelle più basse. La fedeltà della riproduzione sonora deve venir necessariamente sacrificata al fine di ottenere una buona registrazione/riproduzione in senso generale, ossia con il minimo dei disturbi e con la minor distorsione possibile.

CORRENTE DI PREMAGNETIZZAZIONE E VELOCITÀ DEL NASTRO.

L'intensità ottima della corrente di premagnetizzazione dipende notevolmente dalla velocità del nastro.

In pratica si seguono queste regole:

A) *magnetofoni a bassa velocità*: l'intensità della corrente di premagnetizzazione è del 50 per cento superiore a quella che consente la massima resa d'uscita, senza tener conto di alcuna frequenza;

B) *magnetofoni a media velocità*: l'intensità di corrente di premagnetizzazione è quella che consente la massima resa d'uscita alla frequenza di 1 000 cicli/secondo;

C) *magnetofoni ad alta velocità*: l'intensità della corrente di premagnetizzazione è il doppio di quella che consente la massima resa d'uscita a 1 000 cicli/secondo.

REGOLATORE DELLA CORRENTE DI PREMAGNETIZZAZIONE.

I magnetofoni di tipo professionale sono provvisti di regolatore della corrente di premagnetizzazione; esso consente di regolare l'intensità di sopra-corrente sotto o oltre i 2 decibel. L'intensità normale è quella di 2 decibel sopra l'intensità di picco.

L'indicatrice di profondità di modulazione.

Tutti i magnetofoni sono provvisti di una valvola indicatrice di profondità di modulazione solo gli apparecchi da ufficio sono, a volte, provvisti di una lampadina al neon, al posto della valvola. La lampadina è posta nella stessa custodia del microfono, tenuto in mano durante la dettatura; in presenza di eccessiva modulazione, la lampadina si accende, consentendo a chi parla di regolare la distanza del microfono e di variare l'intensità della voce.

L'indicazione della profondità di modulazione è necessaria per evitare che l'ampiezza della tensione modulante non determini un'ampiezza di modulazione oltre il tratto rettilineo della curva di magnetizzazione, ciò che determinerebbe distorsione. La profondità di modulazione viene generalmente regolata con una resi-

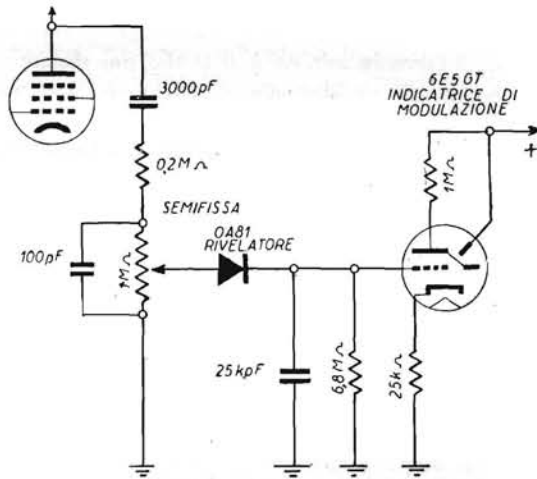


Fig. 14.16. - Indicatrice di profondità di modulazione con 6E5-GT.

stenza variabile, quella che durante l'ascolto funziona da controllo di volume, e che all'atto della registrazione diventa controllo di modulazione.

La valvola indicatrice di modulazione è una indicatrice di sintonia utilizzata in modo simile a quest'ultima. La tensione BF viene prelevata dalla placca del secondo triodo (o della seconda valvola) dell'amplificatore di tensione, e viene applicata all'entrata della valvola indicatrice ottica, dopo essere stata rivelata. Negli apparecchi radio, all'indicatrice ottica viene applicata una parte della tensione CAV. La rivelazione è ottenuta con un cristallo di germanio o con una metà di un doppio triodo.

La fig. 14.16 illustra una indicatrice di modulazione 6E5 GT, preceduta da un cristallo di germanio; è collegata all'uscita della seconda valvola amplificatrice BF. La resistenza variabile indicata non è quella del controllo di volume e di registra-

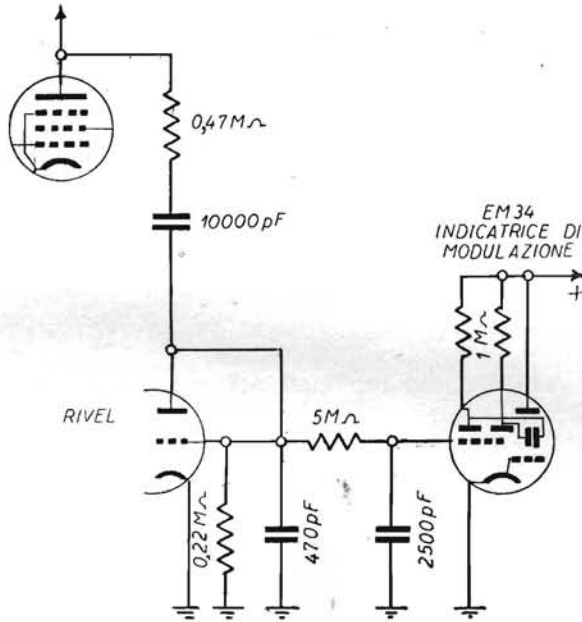


Fig. 14.17. - Indicatrice di profondità di modulazione con EM34.

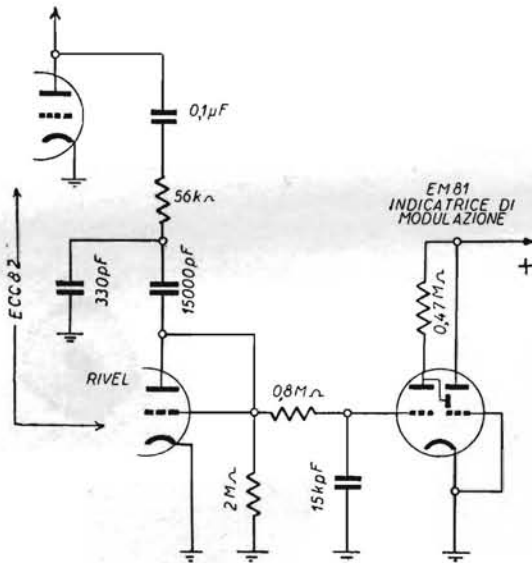


Fig. 14.18. - Indicatrice di profondità di modulazione con EM81.

zione, ma è una resistenza semifissa con la quale viene regolato il funzionamento della indicatrice di sintonia, all'atto della messa a punto del magnetofono.

La fig. 14.17 illustra un altro esempio di valvola indicatrice di profondità di modulazione. In questo caso si tratta di una EM34 preceduta da uno dei triodi di una valvola triodo-pentodo. (La sezione pentodo è usata nello stadio oscillatore BF).

Un terzo esempio di impiego di valvola indicatrice di profondità di modulazione è quello di fig. 14.18. L'indicatrice è una EM81, collegata alla rivelatrice costituita da uno dei triodi di una ECC82. L'altro triodo è inserito nel secondo stadio dell'amplificatore BF.

MAGNETOFONI COMMERCIALI

Registratore a nastro Allocchio Bacchini mod. 3001.

CARATTERISTICHE PRINCIPALI.

Il registratore mod. « 3001 » corrisponde alle seguenti caratteristiche:

- Registrazione a doppia traccia.
 - Doppia velocità di funzionamento: 9,5 cm/s - 19 cm/s.
- La velocità è selezionata mediante semplice commutazione.

Responso alla frequenza:

50 Hz ÷ 15 000 Hz a 19 cm/s

70 Hz ÷ 10 000 Hz a 9,5 cm/s

- Assoluta costanza della velocità di funzionamento ottenuta con volano e motore ampiamente dimensionati.
- Controllo ottico del livello di registrazione mediante occhio magico.
- Avanzamento veloce e riavvolgimento.
- Regolazione toni acuti e gravi.
- Altoparlante incorporato ellittico di grandi dimensioni e di elevate caratteristiche di fedeltà, escludibile a volontà.
- Potenza di uscita: 4 watt.
- Consumo rete: 55 VA circa.
- Tensioni di rete c.a.: 110-125-140-160-220 volt - 50 Hz.
- Sensibilità d'entrata Micro ad alta impedenza: 1,5 mV.
- Sensibilità d'entrata Fono e Radio TV: 100 mV.



Fig. 15.1. - Magnetofono Allocchio Bacchini mod. 3001.

— Valvole impiegate: n. 4, più occhio magico e raddrizzatore al selenio; e precisamente:

- 1 valvola tipo ECC83 o 12AX7
- 1 » » ECC82 o 12AU7
- 1 » » EABC80 o 6T8
- 1 » » EL84 o 6BQ5
- 1 » » EM34 (occhio magico).

Raddrizzatore al selenio per l'alimentazione.

— Dati dimensionali e peso:

- Profondità: mm 316
- Altezza : mm 225
- Larghezza: mm 330 + maniglia
- Peso : kg 7,8.

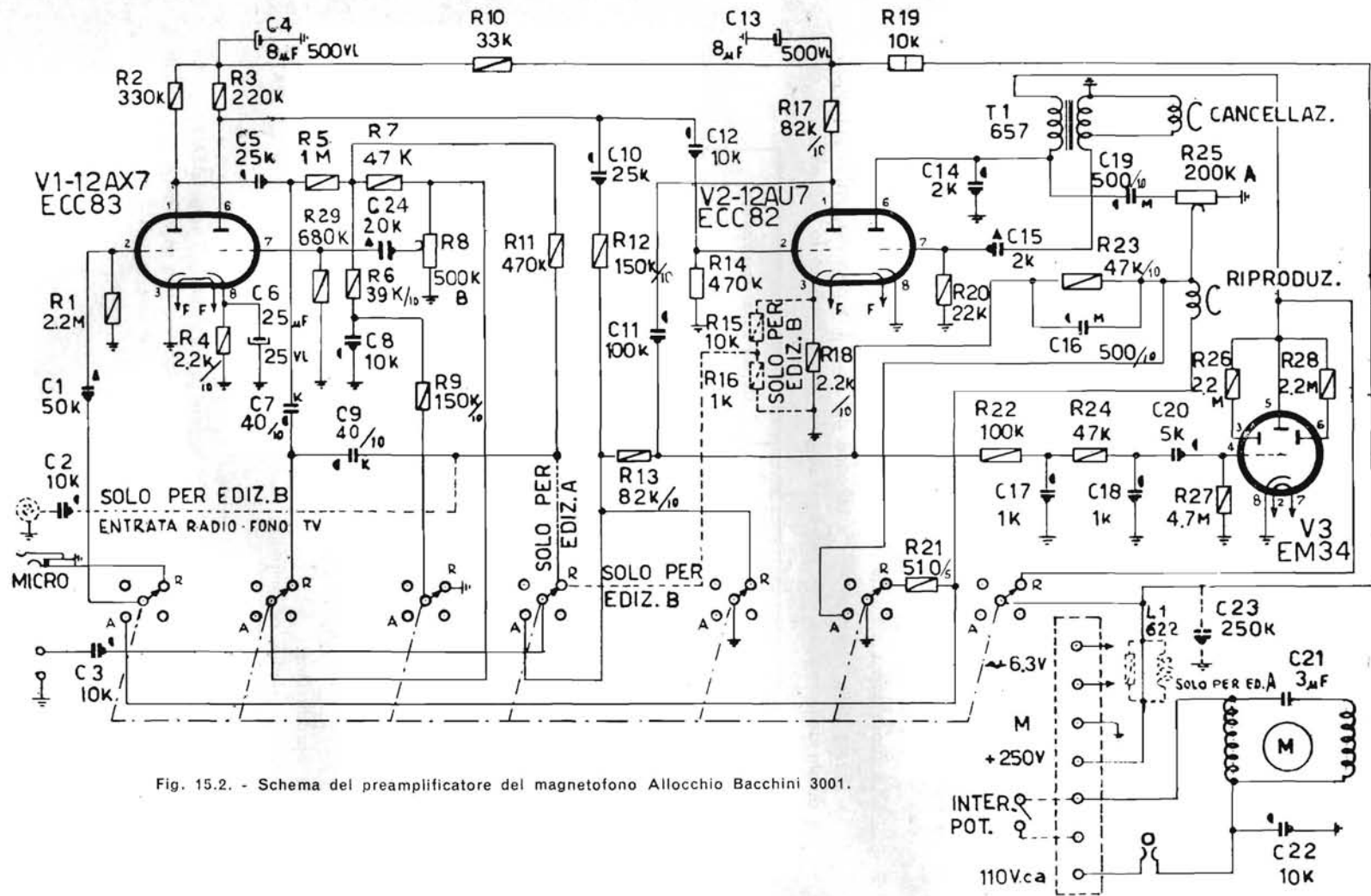


Fig. 15.2. - Schema del preamplificatore del magnetofono Allocchio Bacchini 3001.

COLLEGAMENTI ESTERNI.

L'apparecchio è dotato di quattro prese per effettuare i vari collegamenti, alloggiati sul pannello di controllo del registratore stesso ed ivi chiaramente indicate.

Microfono: Presa per l'inserzione di un microfono del tipo ad alta impedenza o dell'adattatore telefonico fornito con il registratore.

Radio-Fono-TV: Presa per l'inserzione di un rivelatore fonografico esterno, radio ricevitore od uscita suono di un televisore.

Altoparlante esterno: Presa per eventuale altoparlante addizionale esterno o cuffia magnetica per l'ascolto.

Amplificatore esterno: Presa per il collegamento con eventuale amplificatore di bassa frequenza esterno (ad esempio amplificatore ad alta fedeltà Radio Allocchio Bacchini modello « 966 Hi-Fi e 965 Hi-Fi »).

Le prese sopra elencate prevedono l'uso di spine jack di tipo miniatura.

Durata della registrazione: a seconda del tipo di nastro magnetico impiegato, le durate della registrazione per ogni singola traccia risultano le seguenti:

Tipo di nastro magnetico	Durata della registrazione	
	a 9,5 cm/s	a 19 cm/s
Normale (600 piedi = 180 m)	33'	16'
Lunga durata (900 piedi = 270 m)	46'	23'
Lunga durata (1200 piedi = 360 m)	1 ora e 6'	33'

Magnetofono CGE mod. 081.

DATI TECNICI.

Valvole impiegate: 1° e 2° stadio, valvole 12AX7 (o ECC83) in circuito cascode per la riproduzione.

3° e 4° stadio di amplificazione (registrazione-riproduzione) valvole 12AX7 (o ECC83).

Raddrizzatrice al selenio a ponte.

Indicatore della profondità di modulazione (occhio magico) valvola EM81. (Tutte le valvole adoperate sono a sezione doppia e quindi è come se anziché una valvola fossero due).

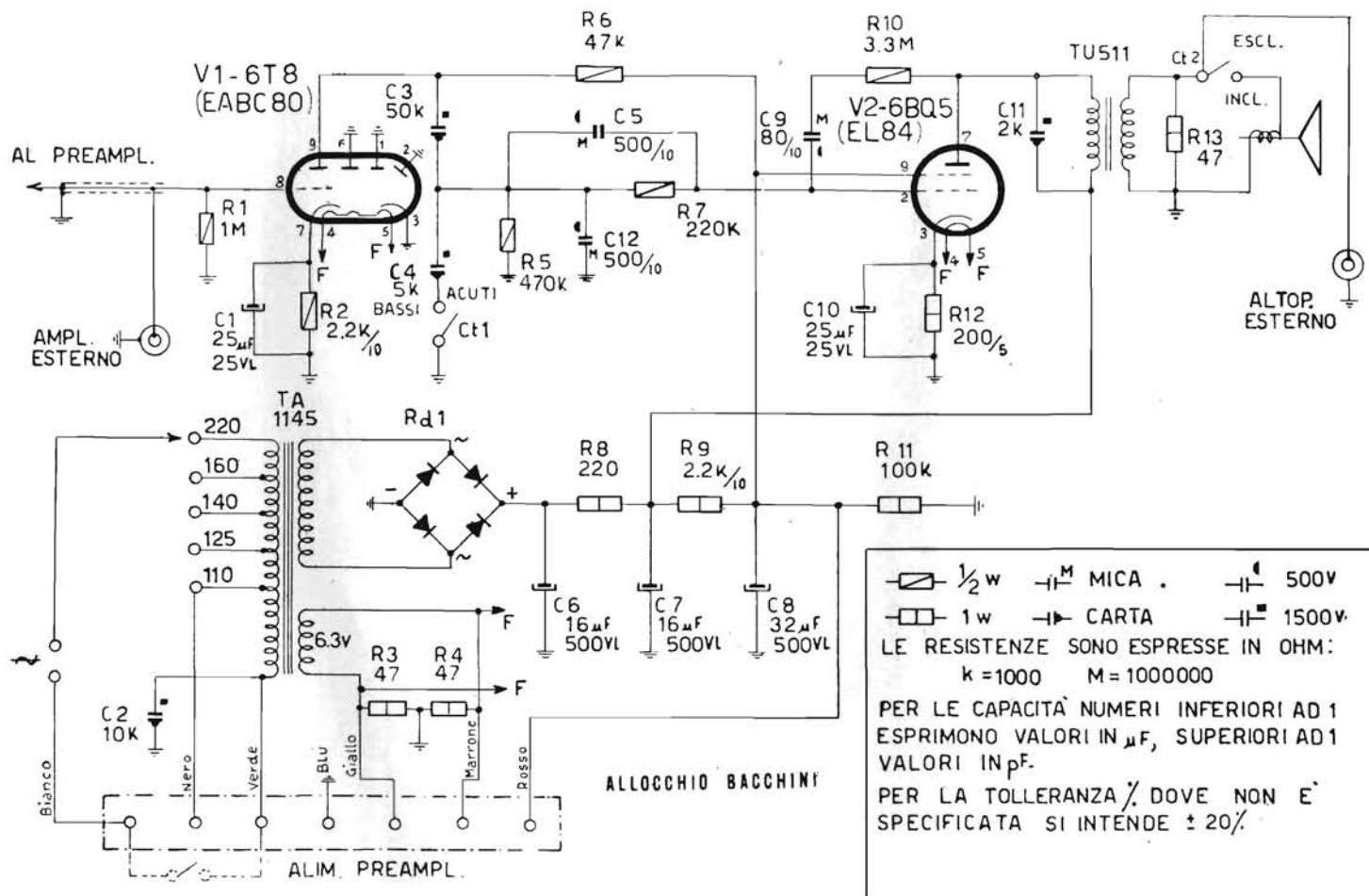


Fig. 15.3. - Schema dello stadio finale e alimentatore del magnetofono Allocchio Bacchini 3001.

Velocità del nastro: 9,5 cm/s - 19 cm/s.

Durata: 1 ora e mezza alla velocità di 9,5 cm/s, 45 minuti alla velocità di 19 cm/s (con inversione della bobina). Tale durata può essere portata a 2 ore e 10 minuti alla velocità di 9,5 cm/s e a 1 ora e 5 minuti alla velocità di 19 cm/s usando nastri speciali finissimi (Long Play) che con il medesimo ingombro e peso hanno una lunghezza molto maggiore.

Registrazione: a doppia pista.

Responso: da 100 a 8 000 Hz alla velocità di 9,5 cm/s; da 100 a 13 000 Hz alla velocità di 19 cm/s.

Contagiri. Il contagiri (2c) si trova sulla destra. Questo strumento è comandato dalla rotazione delle bobine e durante il moto, sia in un senso che nell'altro, vengono registrati i giri compiuti dalle bobine; questo permette la facile ricerca di una registrazione intermedia, se si è avuta la precauzione di annotare il numero d'inizio dell'incisione che interessa.

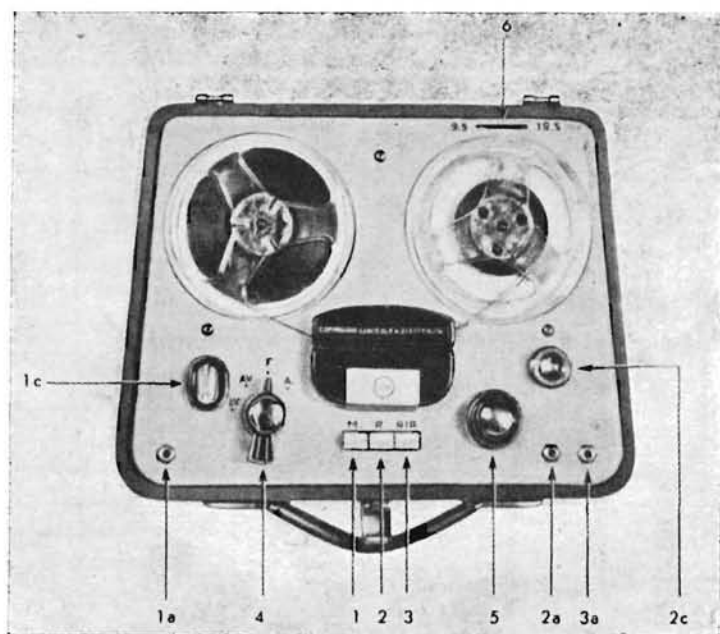


Fig. 15.4. - Comandi del magnetofono CGE mod. 081.

COMANDI.

Sulla piastra vi sono i seguenti comandi (fig. 15.4):

- 1) Tasto per la registrazione da microfono.
- 2) Tasto per la registrazione da trasmissioni radio e da dischi.

3) Tasto per la riproduzione.

4) Manopola con indice di fede a quattro posizioni:

a) AVANTI (A). Per la registrazione e riproduzione. La manopola in questa posizione fa ruotare le bobine del nastro magnetico nel senso orario (indicato dalla freccia), consentendo alla testina magnetica di esplorare il nastro sia in registrazione che in riproduzione.

b) FERMO. Per bloccare le bobine.

c) AVANTI VELOCE (AV). In questa posizione viene automaticamente staccata la testina magnetica del nastro, così questo può avvolgersi rapidamente sulla bobina di sinistra. In tal modo la parte di nastro che non interessa può essere fatta scorrere velocemente, fino a che sulla testina magnetica non viene a trovarsi l'inizio dell'incisione desiderata.

d) INDIETRO VELOCE (IV). Questa posizione ha lo scopo della precedente, soltanto che le bobine ruotano in senso antiorario, ed il nastro si avvolge sulla bobina di destra.

5) Manopola doppia: quella inferiore (diametro grande) serve da regolazione di tono; quella superiore (diametro piccolo) serve da interruttore e regolatore di volume sonoro, se si è in riproduzione, oppure da regolatore della profondità di modulazione, se si è in registrazione.

6) Leva cambio velocità: sulla sinistra velocità minore (9,5 cm/s) sulla destra velocità maggiore (19 cm/s).

CONTROLLI.

Occhio magico: Sulla sinistra vi è l'occhio magico (1c), mediante il quale si controlla la profondità di modulazione durante la registrazione. Per avere una incisione e quindi una riproduzione, ad un livello nitido, l'ombra verde dell'occhio magico deve muoversi ampiamente senza però chiudersi completamente. Le oscillazioni dell'ombra si regolano con la manopola del volume.

ATTACCHI ESTERNI.

Boccola 1°: si trova sulla sinistra e serve per la registrazione da microfono; a tal uopo il cavetto del microfono termina con uno spinotto, che viene infilato entro una boccola. Non è necessario alcun trasformatore intermedio, poichè le parti metalliche dell'apparecchio non sono sotto tensione.

Boccola 2°: sulla destra subito dopo la manopola doppia. Si utilizza per la registrazione da trasmissioni radio e da dischi.

Boccola 3°: sull'estrema destra. Mediante opportuno cavetto, questa boccola permette di alimentare un altoparlante supplementare.

Per questo basta collegare l'estremità del cavetto con i due spinotti, mediante due bocche di cocodrillo, alla bobina mobile dell'altoparlante supplementare, e poi innestare lo spinotto del cavetto nella boccola.



Fig. 15.5. - Aspetto esterno del magnetofono CGE mod. 081.

SCHEMA ELETTRICO.

Nello schema di fig. 15.6, sono visibili le tre commutazioni corrispondenti ai tre tasti del magnetofono. Il tasto 1 (MICRO) comanda le commutazioni 1A, 1B, 1C, 1D. Quando questo viene abbassato per effettuare la registrazione da microfono, tutte e quattro le commutazioni vengono portate in posizione di lavoro (L).

Iniziamo la descrizione del circuito elettrico col vedere come viene effettuata la registrazione.

Il microfono, innestato nella boccola 1°, capta i suoni e trasforma questi in impulsi di tensione, proporzionali all'ampiezza dei suoni stessi. Questi impulsi di ten-

sione vengono applicati alla griglia della prima sezione della V2. Detta griglia è polarizzata con una tensione di $-1,5$ volt rispetto al catodo mediante il gruppo di polarizzazione automatica composta da una resistenza da $2,2 \text{ K}\Omega$ ed un condensatore di $0,01 \mu\text{F}$.

L'impulso, amplificato, viene prelevato dal circuito di placca della prima sezione della V2 e tramite il condensatore di accoppiamento di $0,01 \mu\text{F}$ e convogliato ad un partitore di tensione, formato da una resistenza fissa di $220 \text{ K}\Omega$ e da una resistenza variabile da $0,5 \text{ M}\Omega$. Quest'ultima è il regolatore di volume che viene comandato con la manopola 5. Mediante questo potenziometro viene regolata l'ampiezza del segnale da applicare alla seconda sezione della V2, che ha il compito di amplificare ulteriormente il segnale.

Dallo schema si nota che il catodo della prima sezione della V2 è collegato a massa attraverso un condensatore di $25 \mu\text{F}$. La connessione alla massa sussiste solo in fase di registrazione. Questo collegamento permette lo sfruttamento delle qualità amplificatrici della valvola anche per i toni più bassi, dando così un maggior responso in frequenza ed una maggior sensibilità per uguali tensioni microfoniche sulla griglia.

Dal circuito di placca della seconda sezione della V2, tramite il condensatore di accoppiamento da $0,01 \mu\text{F}$, il segnale viene convogliato alla seconda sezione della V3, la quale funziona da amplificatrice e da invertitrice di fase. Dal circuito di placca della seconda sezione della V3 attraverso il condensatore da $0,025 \mu\text{F}$, il segnale viene convogliato alla prima sezione della V4 e precisamente alla griglia che è polarizzata con una tensione di -9 volt rispetto al catodo di 270 ohm che è percorsa dalla corrente catodica somma delle correnti catodiche di entrambe le sezioni.

Infine dal punto T del circuito di placca, attraverso il condensatore di accoppiamento di $0,01 \mu\text{F}$ e la rete d'integrazione formata da una resistenza di 220 K e da tre condensatori rispettivamente da 25 pF , 250 pF e 250 pF e mediante il collegamento formato da 2C e 1C (in posizione L), il segnale perviene al punto U e passa quindi attraverso la testina magnetica nella quale si crea il campo magnetico variabile, che produce la magnetizzazione del nastro. La via di passaggio è offerta dalla commutazione 4C (in posizione R) collegata alla massa.

Il catodo della seconda sezione della V3 con il partitore di tensione formato da una resistenza da $2,2 \text{ K}\Omega$, ed una da $24 \text{ K}\Omega$ è collegato tramite il condensatore da $0,025 \mu\text{F}$ alla griglia della seconda sezione della V4, polarizzata a -9 volt rispetto al catodo. Mediante questo collegamento il segnale (tensione catodica) amplificato è pure presente, in opposizione di fase, nel circuito anodico della seconda sezione della V4. Quest'ultimo segnale, prelevato dal punto O, attraverso il condensatore da $0,01 \mu\text{F}$ e la resistenza da $220 \text{ K}\Omega$ è presente sulla griglia della V5, occhio magico, e permette di regolare, mediante le oscillazioni dell'ombra verde, il tasso di modulazione, aumentando o diminuendo il volume.

Per evitare distorsioni nella registrazione, e quindi nella riproduzione, alla testina magnetica, insieme alla tensione a frequenza fonica, viene inviata anche una tensione a frequenza supersonica (45 000 c/s). Questa frequenza viene prodotta

solo durante la registrazione ed è generata dall'oscillatore locale, prima sezione della V3.

Poichè la commutazione 1A, alla quale è collegato l'estremo superiore della resistenza S si trova in posizione L e cioè a massa, offre una via di piccolissima resistenza alla corrente catodica della V3, prima sezione, con cui la resistenza catodica di 22 K Ω , di questa sezione, viene shuntata e praticamente tutto avviene come se il catodo fosse collegato direttamente a massa.

Essendo la griglia connessa a massa viene a trovarsi a potenziale zero rispetto al catodo. Con ciò vengono costituite le necessarie condizioni affinché la valvola possa oscillare. Dopo un periodo transitorio di brevissima durata, il condensatore da 1 000 pF, con la resistenza da 22 K Ω , si troverà caricato ad una tensione di -45 volt, negativo di griglia.

Queste oscillazioni a frequenza supersonica, prelevate al capo superiore E della bobina di oscillazione attraverso il condensatore da 160/250 pF, vengono convogliate al punto U e quindi alla testina di registrazione seguendo lo stesso percorso del segnale, sovrapponendosi alle oscillazioni a frequenza fonica, così da garantire poi una riproduzione esente da distorsioni.

Contemporaneamente, attraverso l'accoppiamento induttivo, tra la bobina L ed L1, una parte di tensione a frequenza supersonica viene inviata alla testina di cancellazione che vi crea il campo variabile necessario per ottenere la completa smagnetizzazione del nastro. Poichè durante la registrazione la testina di cancellazione precede quella di registrazione, all'atto della nuova incisione ogni registrazione precedente viene annullata ed il nastro è così pronto per ricevere una nuova incisione. Per quanto riguarda la registrazione radio, essa viene eseguita con l'abbassare il tasto 2 « RADIO ». Con questa operazione le commutazioni 2A, 2B, 2C vengono portate contemporaneamente sulla posizione di lavoro L.

Tutto il processo elettrico avviene nel modo descritto per la registrazione da microfono; l'unica differenza consiste nel fatto che essendo il segnale radio molto più intenso di quello microfonic, esso viene portato sulla griglia della seconda sezione della V2, anzichè sulla prima, e viene utilizzata solo la tensione presente ai capi del potenziometro anzichè dell'intero partitore di tensione. Per il resto tutto rimane come la registrazione da microfono.

Per la registrazione di dischi viene adoperato lo stesso procedimento con cui si effettua quella da radio.

Come è ben visibile dallo schema, durante la fase di registrazione da microfono, venendo la commutazione 1D a trovarsi in commutazione L, l'altoparlante viene automaticamente escluso, così da evitare possibilità di innesco. Per tale occasione è previsto un carico artificiale, costituito da una resistenza da 4 ohm-3 watt, così da mantenere, pur con altoparlante escluso, le stesse condizioni di carico.

In fase di registrazione da radio e da dischi, l'altoparlante rimane invece incluso; ciò costituisce un vantaggio, specialmente nel caso di registrazione di dischi, in quanto si ha la possibilità di usufruire dell'amplificatore del microfono, e ciò permette di ascoltare la riproduzione del disco mentre si registra.

RIPRODUZIONE.

La riproduzione di quello che si è registrato avviene mediante l'abbassamento del tasto 3 « ASCOLTO ». Con tale manovra le commutazioni 3A, 3B, 3C, 4C, vengono portate in posizione L. La testina magnetica di registrazione in questa fase funziona da « pick-up », cioè da rivelatore magnetico. In queste condizioni le tensioni indotte dal nastro magnetico sulla testina vengono applicate alla griglia della prima sezione della V1.

Questa valvola è circuitale come « cascode » ciò che consente applicazioni sensibili con un guadagno maggiore e con un maggior rapporto segnale/disturbo. Il rumore di fondo viene poi ridotto al minimo mediante il gruppo F, collegato al catodo della prima sezione della V1. Il segnale amplificato viene prelevato dal circuito di placca della seconda sezione della V1, e tramite un condensatore da 0,01 μ F viene convogliato attraverso la commutazione 3B alla griglia della prima sezione della V2. Attraverso gli stessi elementi circuitali esaminati nella fase registrazione, il segnale perviene alla seconda sezione della V3, amplificatrice e invertitrice di fase per il pilotaggio dello stadio finale controfase.

La prima sezione della V3 (sezione oscillatrice), in riproduzione non funziona, poichè le oscillazioni vengono impedito dall'alto valore di 22 K Ω , che polarizzando la griglia con una tensione negativa abbastanza elevata, impedisce l'innescio delle oscillazioni. In questo modo la testina di cancellazione non viene ad esercitare alcuna azione.

L'adozione dello stadio finale assicura una riproduzione esente da distorsioni, così da avere un'uscita fedele. Il secondario del trasformatore d'uscita, tramite la commutazione 1D, in posizione R, alimenta la bobina mobile dell'altoparlante avente forma ellittica e, nonostante le sue piccole dimensioni, è particolarmente studiato per dare una risposta fedele e lineare su quasi tutta la gamma riprodotta, con un minimo di distorsione.

CIRCUITO DI REAZIONE.

Il cambio di velocità, oltre ad agire sulla rotazione delle bobine, consentendo una velocità maggiore o minore, comanda pure il circuito elettrico.

Dallo schema si vedono le due commutazioni relative alle due velocità, e precisamente quella relativa alla velocità minore ($3'' \frac{3}{4} = 9,5$ cm/s) con connessione alla massa, e quella relativa alla velocità maggiore ($7'' \frac{1}{2} = 19$ cm/s) che connette il circuito di reazione negativa dal secondario del trasformatore d'uscita al catodo della seconda sezione della V2. Con quest'ultima connessione, venendo convogliata una reazione al catodo di quest'ultima sezione, si ottiene sulla velocità di 19 cm/s una ancor maggiore fedeltà di registrazione e quindi di riproduzione, consentendo in tal modo una risposta lineare anche per le più alte frequenze.

ALIMENTAZIONE.

L'alimentazione è ottenuta tramite un trasformatore che adatta l'apparecchio per tutte le tensioni impiegate in Italia, e al cui secondario è collegato un raddrizzatore a ponte formato da quattro raddrizzatori al selenio, alla cui uscita è presente una tensione positiva rispetto alla massa di 320 volt. Il filtraggio della corrente raddrizzata è ottenuto mediante 5 condensatori rispettivamente di 40, 10, 20, 32 + 32 μ F e da un certo numero di resistenze, le quali provvedono anche ad adattare il valore della tensione e quello di polarizzazione della placca delle varie valvole.

Registratore magnetico a filo Geloso mod. G. 242-M.

Il registratore magnetico a filo Geloso è costruito in tre modelli diversi, uno portatile mod. G242-M, uno da ufficio mod. G241-M ed uno da radiofonografo modello G239-M.

Ciascuno di essi è costituito da due parti: il *blocco di movimento* comprendente il motore elettrico, gli organi di trazione, le bobine di filo magnetico, le testine, ecc., ed il telaio con le valvole e l'altoparlante. Le due parti sono unite in un unico complesso. Il telaio con altoparlante è posto anteriormente, ed il blocco di movimento dietro di esso. Tutti i componenti si trovano sul pannello superiore.

La fig. 15.7 illustra quale sia la disposizione delle varie parti nel pannello superiore. Sono chiaramente visibili le due bobine, a sinistra vi è la *bobina di registrazione* sulla quale si avvolge il filo magnetizzato, e a destra la *bobina di carica* dalla quale il filo si svolge durante la registrazione e l'ascolto. Sono anche visibili le due testine magnetiche normalmente nascoste sotto il coperchio visibile in basso a sinistra. Quella di registrazione e ascolto è provvista di quattro piedini ed è inserita sul proprio portatestina; di esso si vedono in figura le quattro linguette di contatto. La testina di cancellazione è provvista di due piedini.

Il filo magnetico scorre da destra verso sinistra, passando prima sulla testina di cancellazione e quindi su quella di registrazione-ascolto. Il filo scorre alla velocità di 65 cm/s sia durante la registrazione che durante l'ascolto.

A destra della testina, vi è il comando di movimento a tre posizioni, fermo, avanti e riavvolgimento; a sinistra vi è il commutatore ascolto (audio), e registrazione. Ai lati delle due testine si trovano due comandi, a sinistra quello di volume, per la registrazione e l'ascolto, a destra quello di tono, per il solo ascolto, e interruttore generale. Sono visibili quattro gruppi di fessure per consentire la facile dissipazione di calore.

La fig. 15.8 riporta l'aspetto del blocco di movimento (in alto) e di quello del telaio con le quattro valvole e a destra il commutatore di movimento. Sotto il blocco di movimento, a sinistra, è visibile il volano fissato all'albero della bobina di registrazione. Il passaggio del movimento di registrazione o ascolto e quello di riavvolgimento.

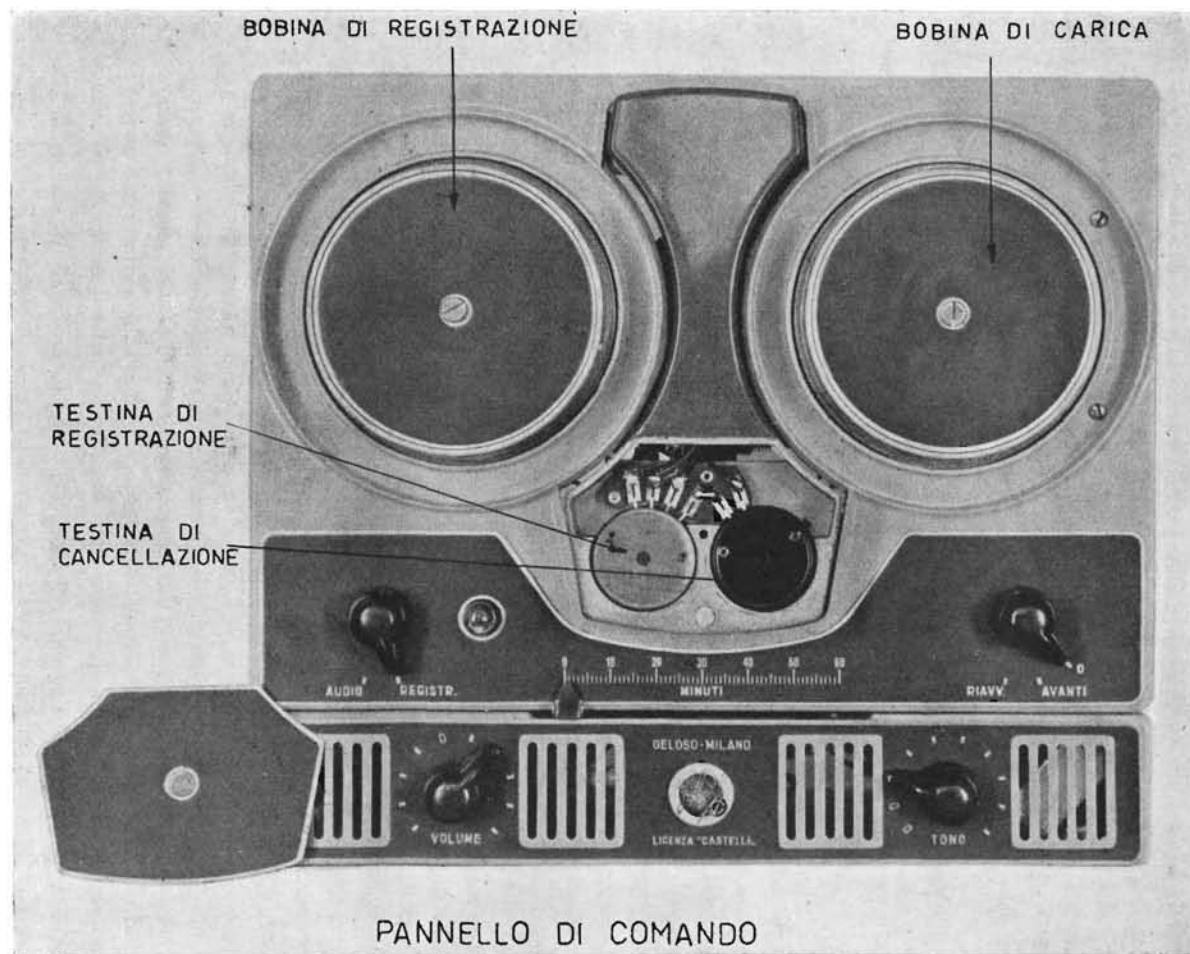


Fig. 15.7 - Bobina, testine magnetiche e controlli, sul pannello del registratore magnetico a filo Geloso mod. G. 242 M.

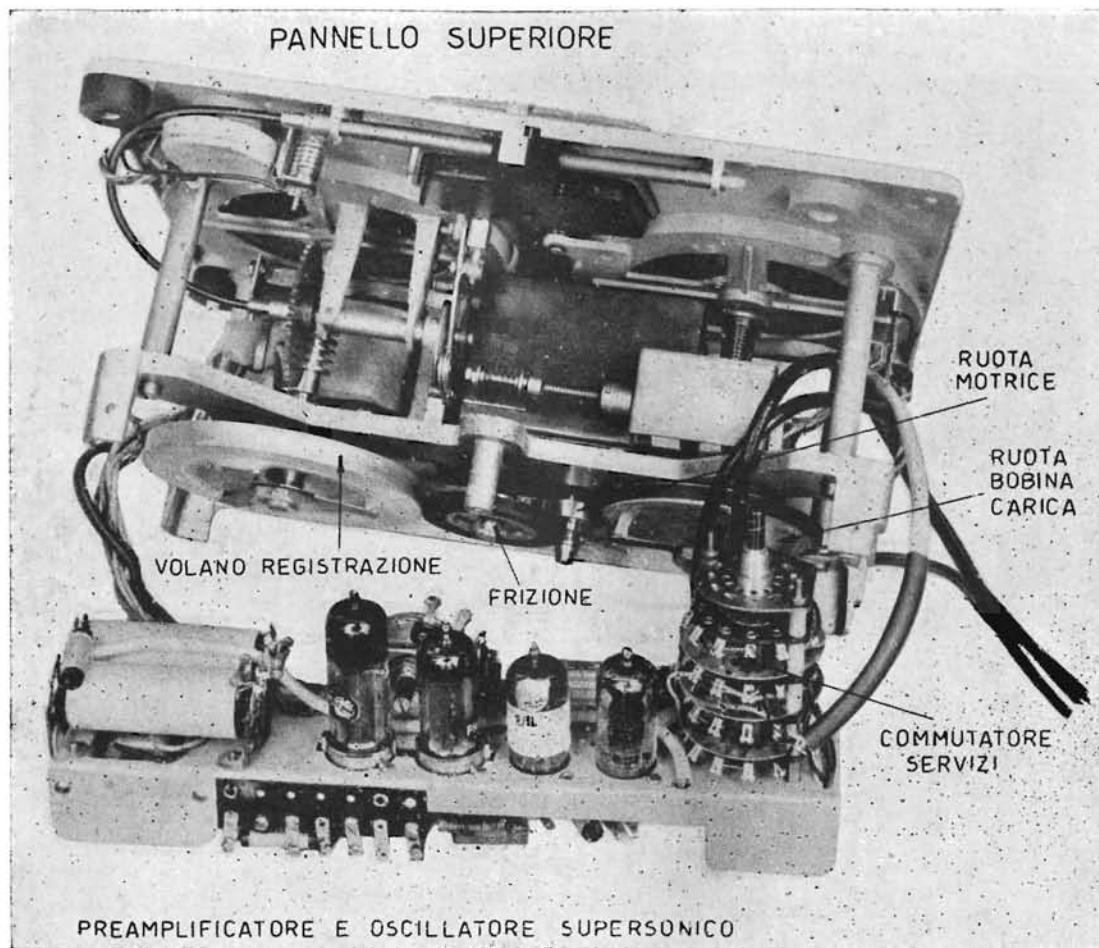


Fig. 15.8. - Aspetto del blocco in movimento (in alto) e del telaio con le quattro valvole (in basso); a destra è visibile il commutatore di movimento (Registratore magnetico a filo Geloso).

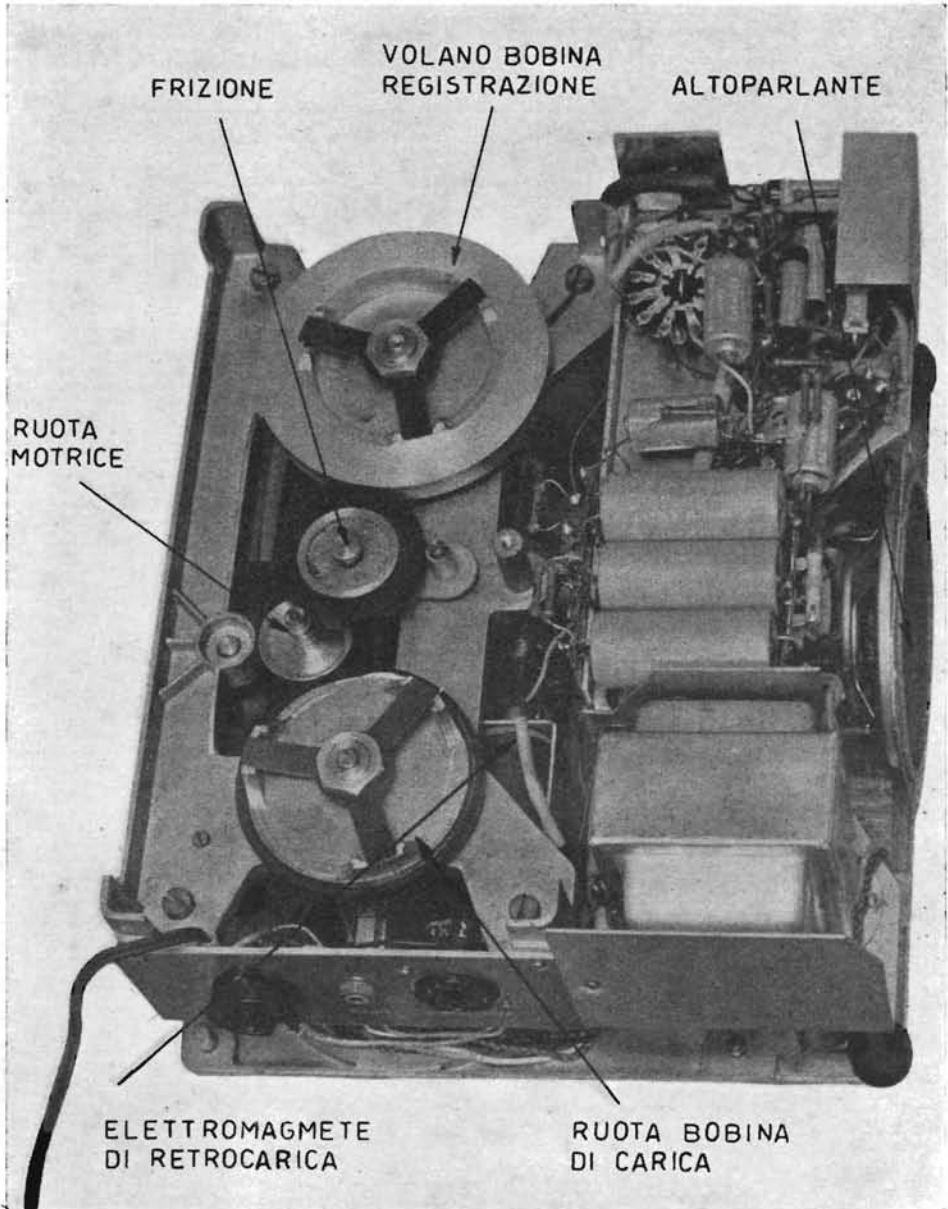


Fig. 15.9. - Parte sottostante del blocco di movimento, con relativi ruotismi, del registratore magnetico a filo Geloso.

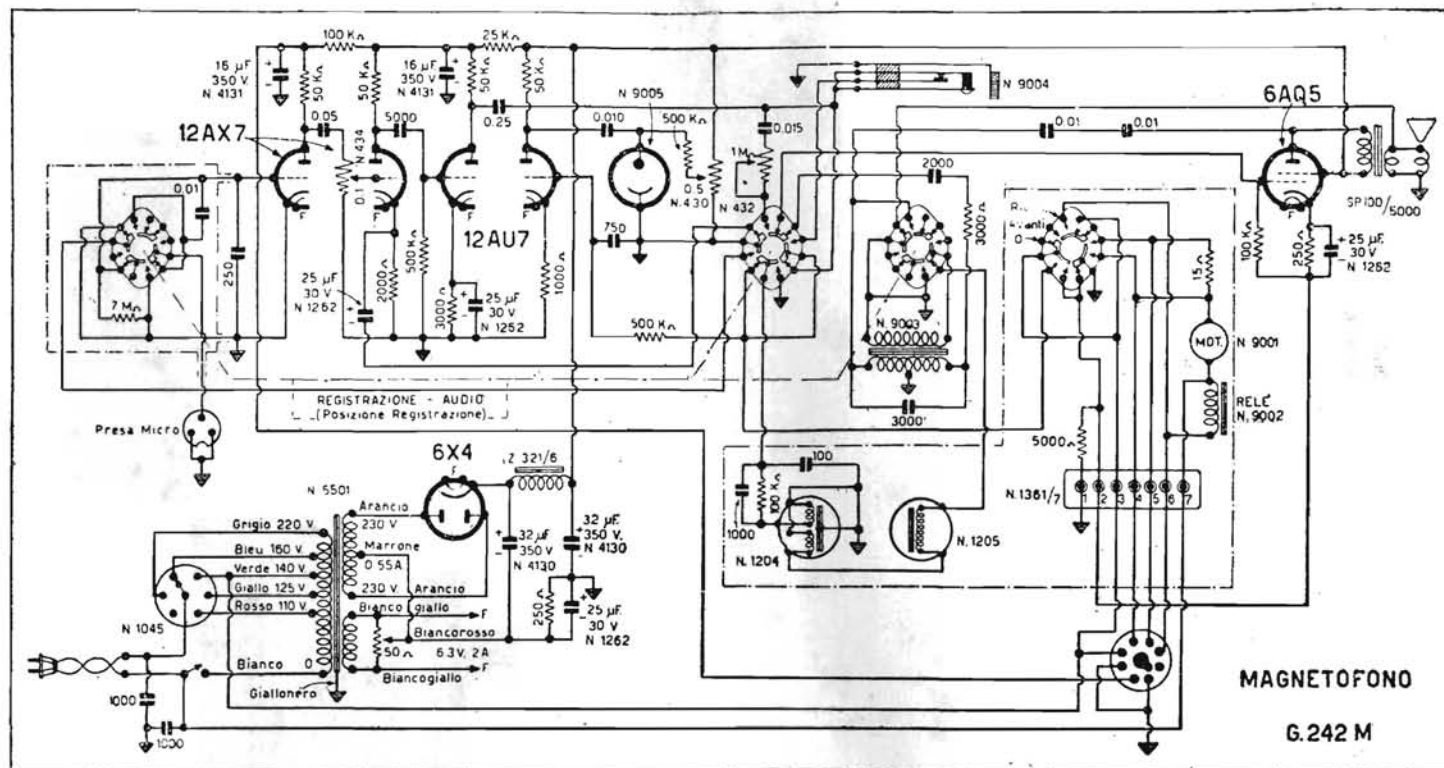


Fig. 15.10. - Lo schema elettrico del registratore G 242-M. Il commutatore è in posizione di registrazione.

mento è ottenuto con lo spostamento del motorino elettrico; il quale è sistemato in modo da poter venir attirato da un elettromagnete durante il movimento di riavvolgimento; non appena il commutatore viene posto in posizione di registrazione o ascolto, l'elettromagnete cessa di attirare il motorino, il quale viene riportato nell'altra posizione da una molla.

La fig. 15.9 illustra la parte sottostante del blocco di movimento ed in essa si vedono bene tutti i ruotismi in un senso e nell'altro. Non è visibile il motorino elettrico, il quale è sistemato superiormente; si vede invece la ruota motrice, fissata all'albero del motorino, la quale può aderire o alla ruota di frizione, e comunicare il movimento al volano della bobina di registrazione, oppure aderire alla ruota della bobina di carica. Lo spostamento della ruota motrice è minimo, di 2 mm. I diametri dei vari ruotismi sono tali da imprimere un movimento normale alla bobina di registrazione, o veloce a quella di carica per il riavvolgimento del filo.

Superiormente è visibile la parte sottostante del telaio con il trasformatore di alimentazione, una parte dell'altoparlante, condensatori, resistenze, ecc. Lo schema elettrico del registratore è riportato dalla fig. 15.10.

Vi sono quattro valvole, la 6AQ5 può funzionare sia come amplificatrice finale quando il registratore è in posizione di ascolto, sia come oscillatrice a frequenza superiore (35 kc/s), in posizione di registrazione.

Durante l'ascolto, sono inseriti quattro stadi d'amplificazione BF, due dei quali con i due triodi contenuti in una 12AX7, il terzo con un triodo di una 12AU7 ed il quarto con la 6AQ5 finale. In posizione di registrazione gli stadi d'amplificazione BF sono tre; l'uscita del terzo stadio è commutata alla testina di registrazione. L'altra metà della 12AU7 è inserita nel circuito indicatore di modulazione ed è collegata alla lampada al neon.

La luminosità della lampada al neon consente di regolare il controllo di volume BF, in modo da evitare sovraccarichi di modulazione, avvertibili dal lumeggiare del neon.

Quale raddrizzatrice è impiegata una 6X4. La resa d'uscita è di circa 3 watt; il consumo è di 60 watt. A sinistra del registratore vi è la presa d'entrata per il microfono, radio o telefono; all'altro lato vi è la presa a jack per l'eventuale cuffia e il cambio tensioni rete nonchè la presa per il comando a distanza del registratore. Il modello 239-M per radiofonografo differisce solo per non avere l'alimentazione anodica e l'altoparlante.

Registratore magnetico a nastro Geloso mod. G 250-N.

Il registratore a nastro Geloso G 250-N (fig. 15.11) è del tipo a due bande magnetiche poste su un lato del nastro, una in alto ed una in basso, utilizzabili una per volta. La velocità di corsa del nastro è quella standard per registratori musicali, di 19 centimetri al secondo. Non è provvisto della seconda velocità, a 9,5 cm/s per la registrazione della parola.

Il passaggio da una banda magnetica all'altra viene fatto manualmente, ossia scambiando di posto le due bobine. In tal modo la banda magnetica superiore viene a trovarsi al posto di quella inferiore e viceversa.

La durata di registrazione su ciascuna banda è di 30 minuti, per cui all'intero nastro corrisponde la registrazione di un'ora. Vi è una sola testina per la registrazione-ascolto e la cancellazione.

Oltre alla posizione avvolgimento (per la registrazione e l'ascolto) e quella di riavvolgimento, vi è una terza posizione per l'avvolgimento rapido; questa posizione consente di cercare rapidamente lungo il nastro la registrazione che interessa; senza tale avvolgimento rapido sarebbe diversamente necessario attendere molto tempo per passare da un punto all'altro della registrazione magnetica.



Fig. 15.11. - Magnetofono Geloso mod. G. 250-N.

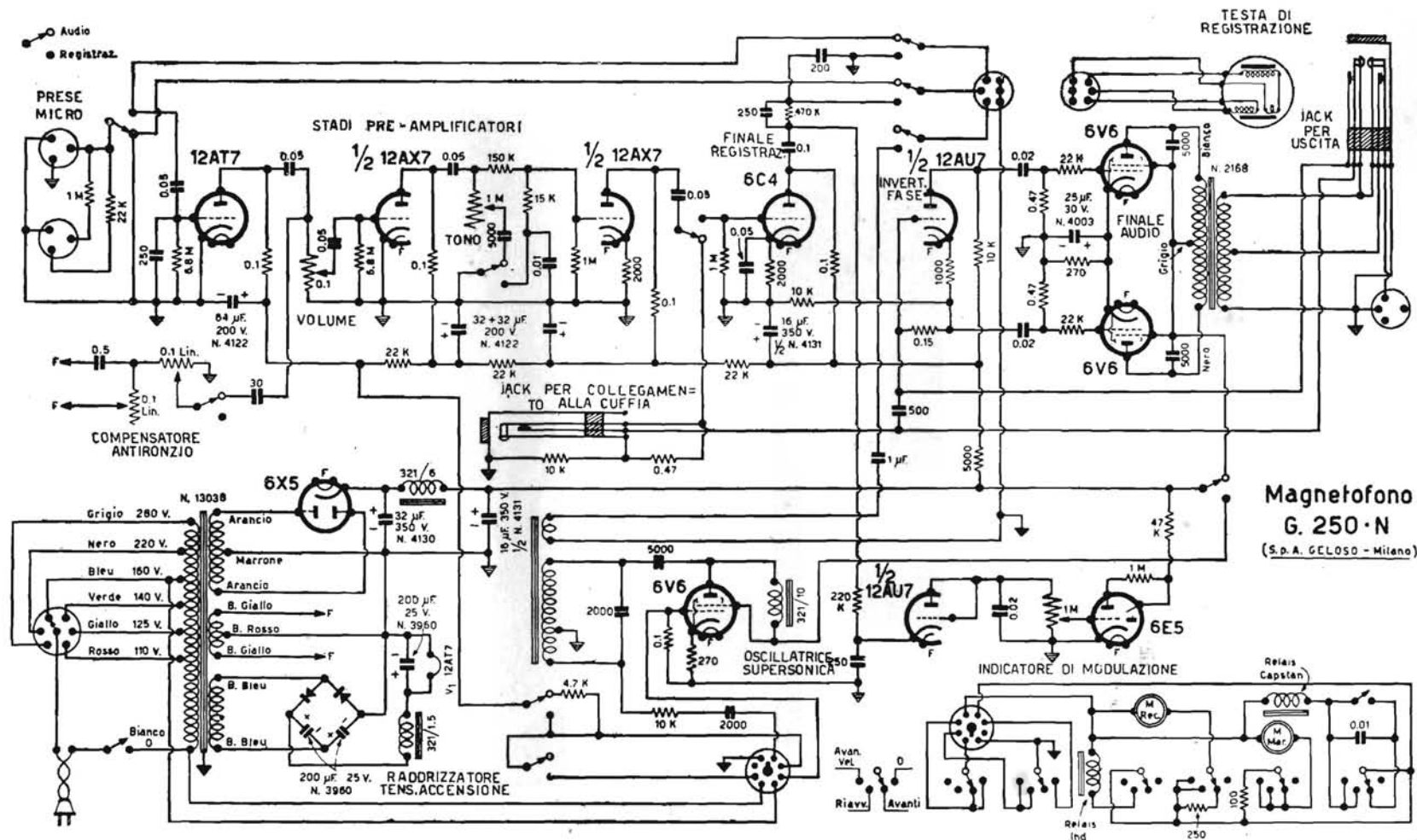


Fig. 15.12 - Schema elettrico del registratore a nastro Geloso G. 250-N.

Sulla parte retrostante del registratore sono disposte quattro prese, una ad alta sensibilità per il microfono (0,15 mV con volume al massimo) ed una a bassa sensibilità (32 mV con volume al massimo) per il collegamento con l'apparecchio radio. Vi è una presa a jack con uscita ad audiofrequenza di 0,5 volt su carico di 10 000 ohm; serve per il collegamento della cuffia o di impianto di amplificazione. Infine vi è una quarta presa a jack per il collegamento dell'altoparlante sussidiario con cinque ohm di impedenza della bobina mobile.

CONTROLLI. — I controlli sono i seguenti:

- a) registrazione-ascolto;
- b) motore fermo (0) - avanti a 19 cm/s - riavvolgimento - avvolgimento rapido;
- c) controllo di volume;
- d) controllo di tono con interruttore rete.

VALVOLE E CIRCUITO. — La fig. 15.12 riporta lo schema elettrico complessivo del registratore a nastro Geloso mod. G. 250-N. Le valvole impiegate sono complessivamente nove, con le seguenti funzioni:

- 12AT7 — Preamplificatrice di tensione per il microfono o la testina magnetica;
- 12AX7 — Per i due stadi di amplificazione ad audiofrequenza;
- 6C4 — Amplificatrice finale per la registrazione;
- 1/2 12AU7 — Invertitrice di fase (audio);
- 2 6V6 — Per lo stadio finale in controfase (audio);
- 1/2 12AU7 — Rettificatrice per l'indicatrice di modulazione;
- 6E5 — Indicatrice di modulazione;
- 6V6 — Oscillatrice supersonica;
- 6X5 — Raddrizzatrice di tensione-rete.

Durante la registrazione sono inserite le seguenti valvole: la 12AT7 preamplificatrice, il doppio triodo 12AX7 ed il triodo finale 6C4 collegato alla testina magnetica; sono pure inserite l'oscillatrice 6V6 e le due valvole per l'indicazione di modulazione.

Durante la riproduzione sono invece inserite la preamplificatrice 12AT7, l'amplificatrice 12AX7, l'invertitrice di fase 1/2 12AU7, il controfase finale di 6V6.

Il filamento della valvola preamplificatrice 12AT7 è alimentato in continua anziché in alternata per evitare il possibile ronzo di fondo. A tale scopo il trasformatore di alimentazione è provvisto di un secondo avvolgimento separato al quale sono collegati un raddrizzatore con due elementi a selenio, disposti a ponte con due condensatori elettrolitici da 200 microfarad.

Durante la riproduzione è inserito un circuito compensatore del ronzo di fondo; esso provvede ad applicare una ridottissima tensione alternata in opposizione di fase per annullare la traccia di tensione alternata e quindi il ronzo.

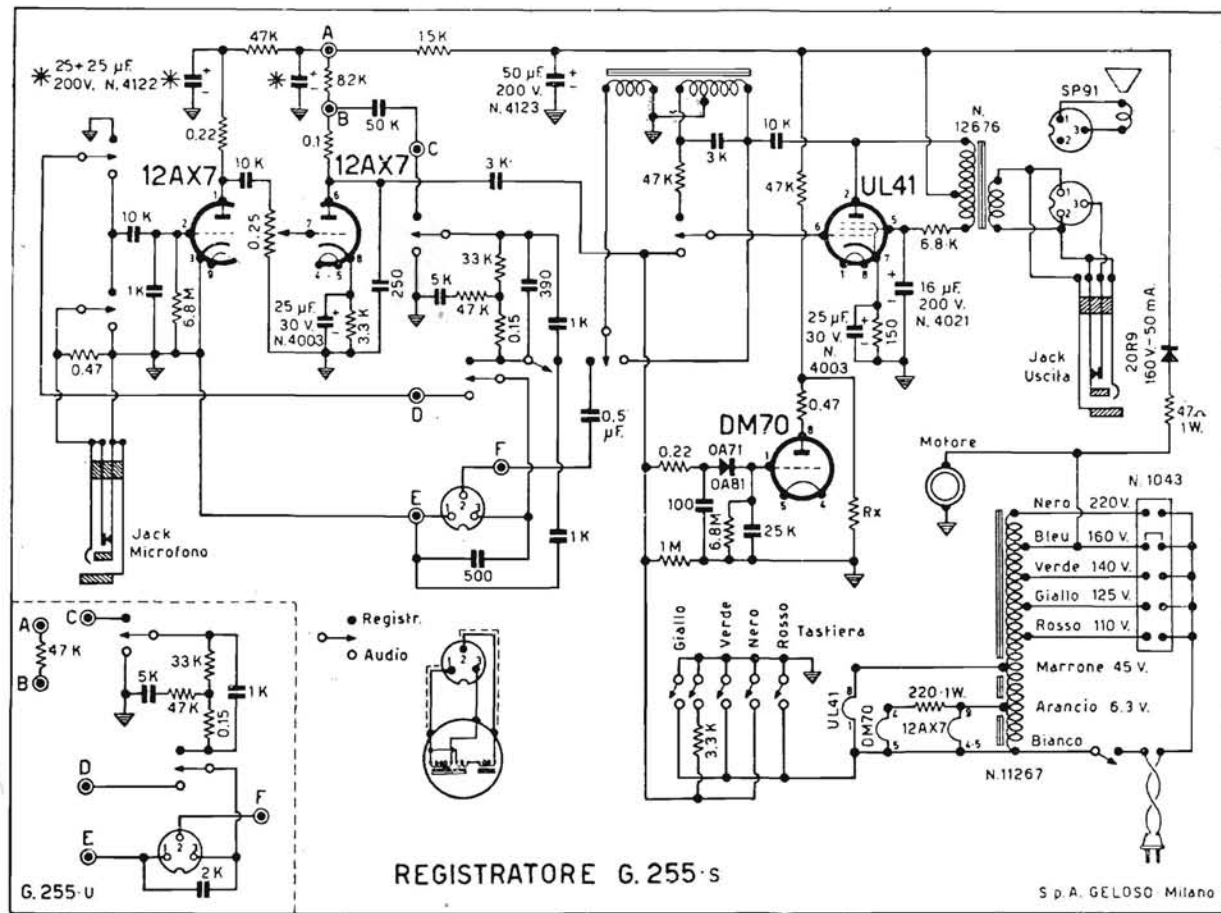


Fig. 15.13. - Schema del magnetofono Geloso G. 255S (prima serie).

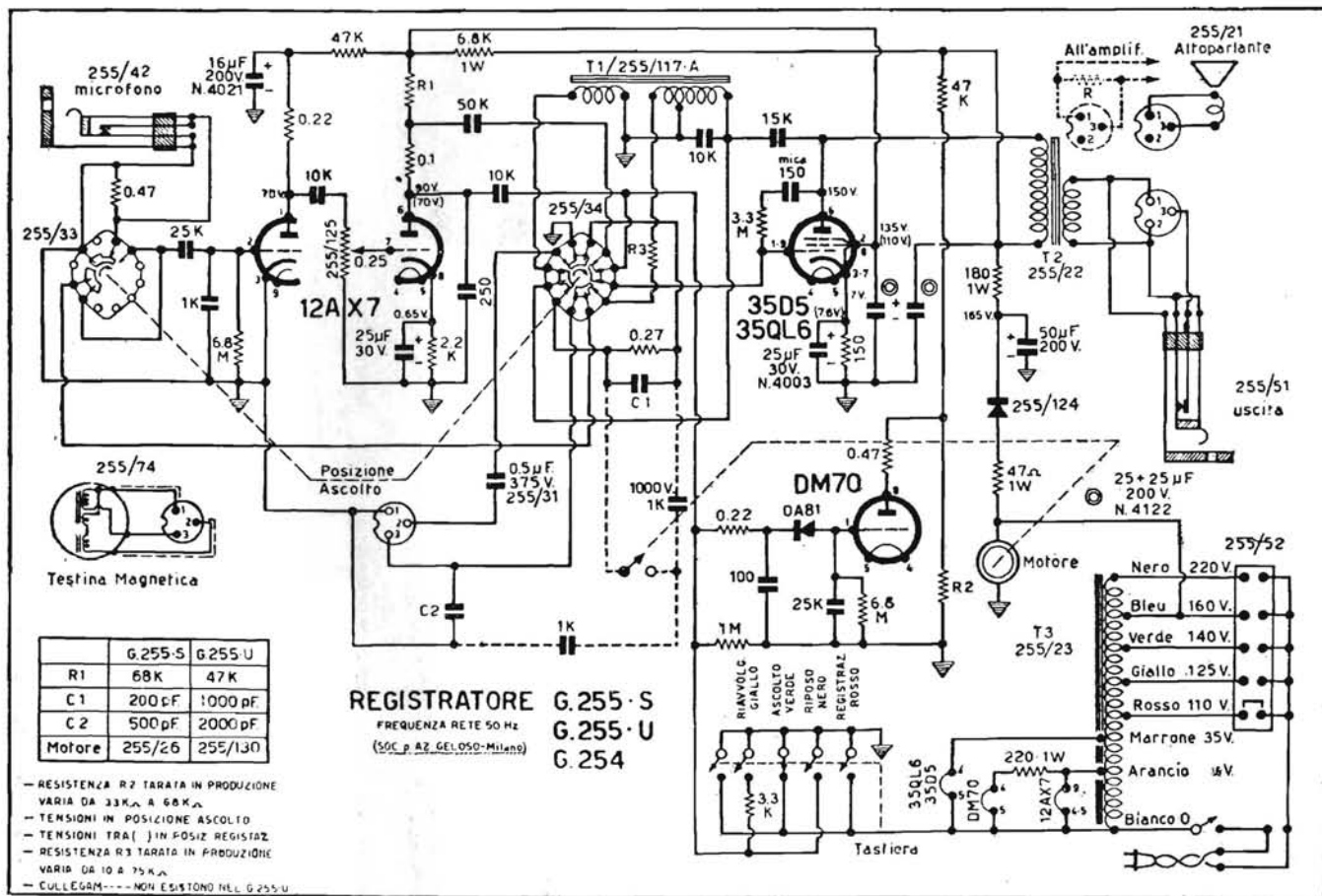


Fig. 15.14. - Schema del magnetofono Geloso G. 255S, G. 255U e G. 254 (seconda serie).

RESPONSO. — Con il controllo di tono in posizione intermedia, il responso è di ± 3 dB entro la gamma di frequenze da 65 a 9 000 c/s, mentre è di ± 6 dB nella gamma da 40 a 12 000 cicli.

CONSUMO. — Con apparecchio acceso e motore fermo, il consumo è di 55 VA, con il motore avviato a velocità normale è di 92 VA, e con riavvolgimento o avvolgimento rapido è di 120 VA.

Piccoli magnetofoni Geloso modd. 254 e 255.

Il piccolo magnetofono Geloso realizzato nei tre modelli G 254, G 255/S e G 255/U, è adatto per soddisfare le esigenze dei radioascoltatori che desiderano completare il loro apparecchio radio con il registratore magnetico (mod. G 254), e inoltre per consentire registrazioni di voci e musica con media fedeltà (mod. G 255/S), nonchè per essere utilizzato negli uffici, per la dettatura della corrispondenza (mod. G 255/U).

Le figg. 15.13 e 15.14 riportano due schemi della parte elettronica, quello della prima serie e quello della seconda serie.

I comandi principali sono ottenuti con quattro pulsanti; sono i seguenti: registrazione, ascolto, riavvolgimento e attesa.

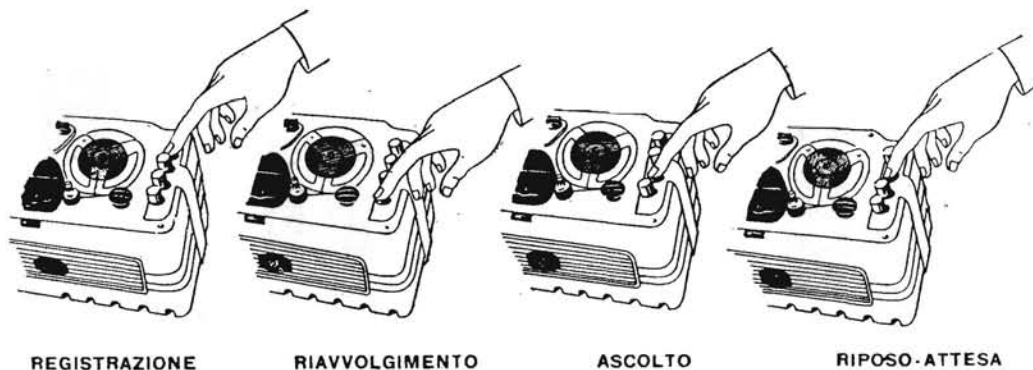


Fig. 15.15. - Comandi a pulsanti del magnetofono Geloso mod. G. 255.

La fig. 15.16 illustra quale sia la disposizione delle varie parti del complesso meccanico.

La valvola finale provvede all'amplificazione di potenza durante l'ascolto e alla generazione della tensione BF supersonica durante la registrazione.

Controlli: avanti (due velocità) - avanti rapido (4 volte più veloce della velocità di registrazione) - riavvolgimento rapido (8 volte più veloce della velocità di registrazione) - cambio di velocità - volume di suono - cambio tensioni di rete - indicatore di livello della modulazione.

- 53 Ghiera marcia indietro
- 55 Ruota, bussola, ruota piccola
- 56 Leva
- 57 Basetta
- 59 Portabobine
- 65 Portabobine, disco frizione
- 68 Supporto volano, grani del supporto, cappucci, perni
- 70 Schermo
- 72 Camme per frizione
- 74 Testina completa di cavo e spina
- 77 Molla
- 78 Molla
- 80 Molla
- 82 Molla
- 86 Ancora, filo
- 87 Cappucci
- 90 Colonna supporto
- 92 Nottolino
- 93 Nottolino
- 94 Perno
- 95 Perno
- 101 Pernetto fissatestina
- 102 Viti fissaggio
- 103 Anello fermaglio
- 104 Ranella
- 105 Ranella elastica
- 106 Ranella
- 106 A Ranella
- 107 Ranella
- 109 Controdado
- 111 Ranella
- 112 Ranella isolante
- 113 Feltrino di pressione
- 116 Rondella
- 119 Rondella elastica di fermo
- 120 Rondella elastica di fermo
- 122 Rondella elastica di fermo
- 123 Contropunta di nylon per volano
- 133 Ranella
- 134 Ranella
- 135 Ranella
- 136 Dado
- 143 Vite ferro 1/8 x 10
- 144 Vite ferro 1/8 x 6
- 145 Vite ferro 1/8 x 7
- 148 Dado ottone da 1/8

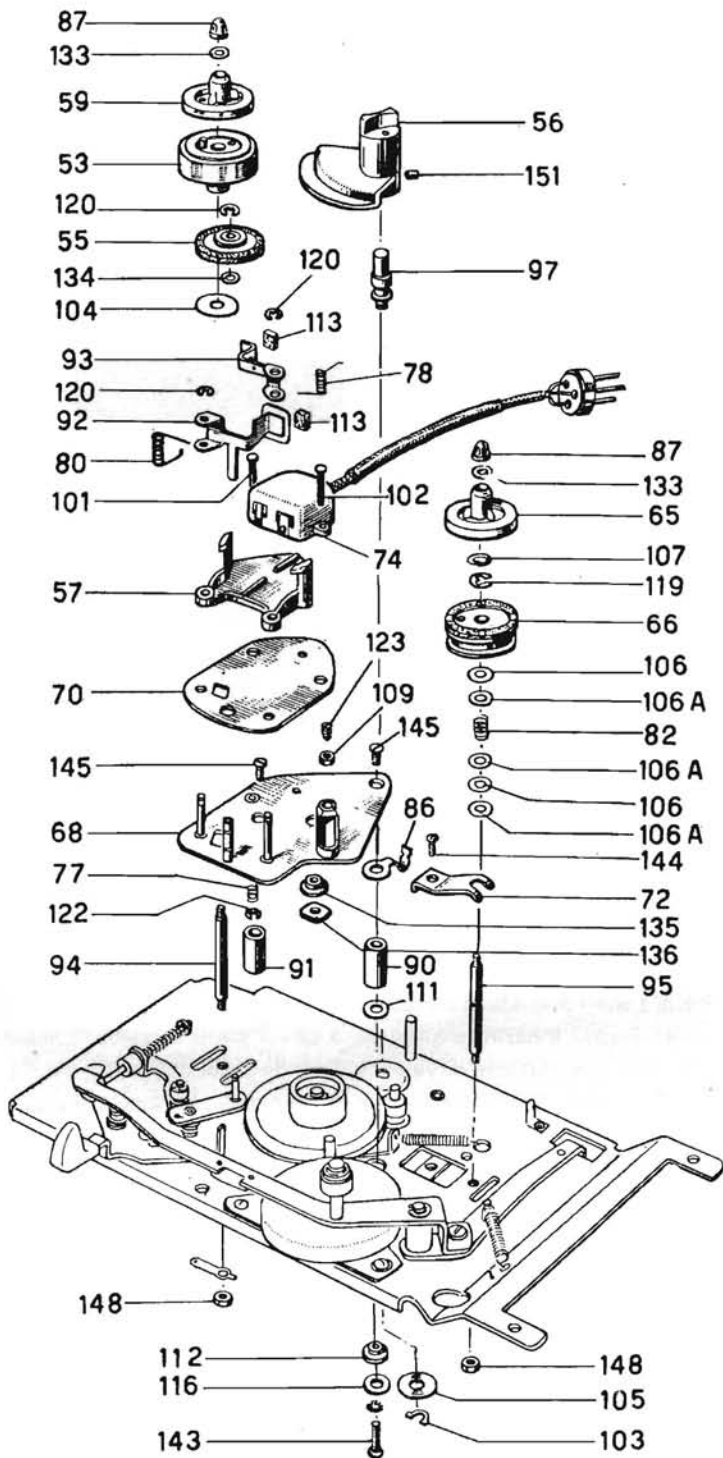


Fig. 15.16. - Ruotismi sulla parte superiore del pannello del magnetofono Geloso mod. G. 255.

Velocità del nastro: mod. G. 255-S: 4,75 e 9,5 cm/s; mod. G. 255-U: 4,75 e 5,5 cm/s con arresto e avvio istantanei.

Registrazione: su metà nastro (due piste).

Durata della registrazione: con la velocità di 4,75 cm/s, inversione della bobina e nastro normale (tipo « N »): 60 minuti primi; con nastro sottile (tipo « LP »): 80 minuti - con la velocità di 5,5 cm/s, inversione della bobina e nastro normale (tipo « N »): più di 50 minuti; con nastro sottile (tipo « LP »): più di 60 minuti - con la velocità di 9,5 cm/s, inversione della bobina e nastro normale (tipo « N »): 30 minuti; con nastro sottile (tipo « LP »): 40 minuti.

Risposta alle frequenze: alla velocità di 5,5 cm/s da 100 a 4 500 Hz; alla velocità di 9,5 cm/s da 80 a 6 000 Hz.

Attacchi: per microfono o per pick-up - per cuffia o per amplificatore esterno.

Dimensioni d'ingombro: larghezza cm 25; altezza cm 15; profondità cm 14.

Peso netto circa: kg 3,450.

Magnetofono da ufficio Grundig Stenorette.

Un esempio di piccolo magnetofono, adatto per il lavoro di ufficio, e particolarmente per la dettatura della corrispondenza, è quello illustrato dalla fig. 15.17. Si tratta di un modello Grundig, lo Stenorette.

Le dimensioni di questo magnetofono sono ridotte al minimo, per facilitarne l'impiego negli uffici. Esso va posto, come indica la figura, a sinistra della macchina da scrivere, affinché la dattilografa possa agire sul carrello della macchina, con la stessa mano sinistra.

È a una sola velocità, quella media di 6 centimetri al secondo, essendo tale velocità bene adeguata alla registrazione e alla riproduzione della voce. La velocità iniziale, quando il nastro è all'inizio, è di 4,9 cm/s; la velocità finale, a fine nastro, è di 6,3 cm/s; la variazione di velocità dipende dalla variazione del diametro della bobina.

La durata di registrazione è di 25 minuti. La durata del riavvolgimento del nastro è brevissima; l'intera bobina di nastro può venire riavvolta in 56 secondi.

Il magnetofono viene comandato con cinque tasti; uno per l'avvolgimento (registrazione o riproduzione), uno per il riavvolgimento, uno per la dettatura, uno per l'ascolto, e uno per il fermo. I due comandi di ascolto e fermo sono a destra, quindi dal lato della macchina da scrivere, per facilitarne l'uso. Un accessorio consente di rendere più rapido il comando da parte della dattilografa; esso va aggiunto alla macchina da scrivere e consiste di un telecomando a tre tasti. In tal modo la dattilografa batte sui tasti del magnetofono come se appartenessero alla macchina da scrivere.

L'ascolto avviene con un auricolare, posto nell'orecchio sinistro.



Fig. 15.17. - Magnetofono da ufficio Grundig mod. Stenorette.

La fig. 15.18 illustra il meccanismo di trasporto del nastro e le due teste magnetiche, una per la registrazione/riproduzione e l'altra per la cancellazione. Il portabobina serbatoio è a sinistra; quello per la bobina di registrazione/riproduzione è a destra.

I relè di comando, molto importanti nei magnetofoni di questo tipo, date le frequentissime inversioni di movimento del nastro, funzionano con corrente continua a 25 volt. La corrente continua è ottenuta da una sezione dell'alimentatore, corrispondente a un apposito avvolgimento del trasformatore di tensione e a un gruppo di rettificatori a selenio, posti a ponte. La stessa tensione continua alimenta anche la testa di cancellazione.

PARTE ELETTRONICA DEL MAGNETOFONO STENORETTE.

La fig. 14.1 (cap. XIV) riporta lo schema di principio del magnetofono Stenorette, quando si trova in posizione « ascolto ». La testa magnetica si trova in tal caso ac-

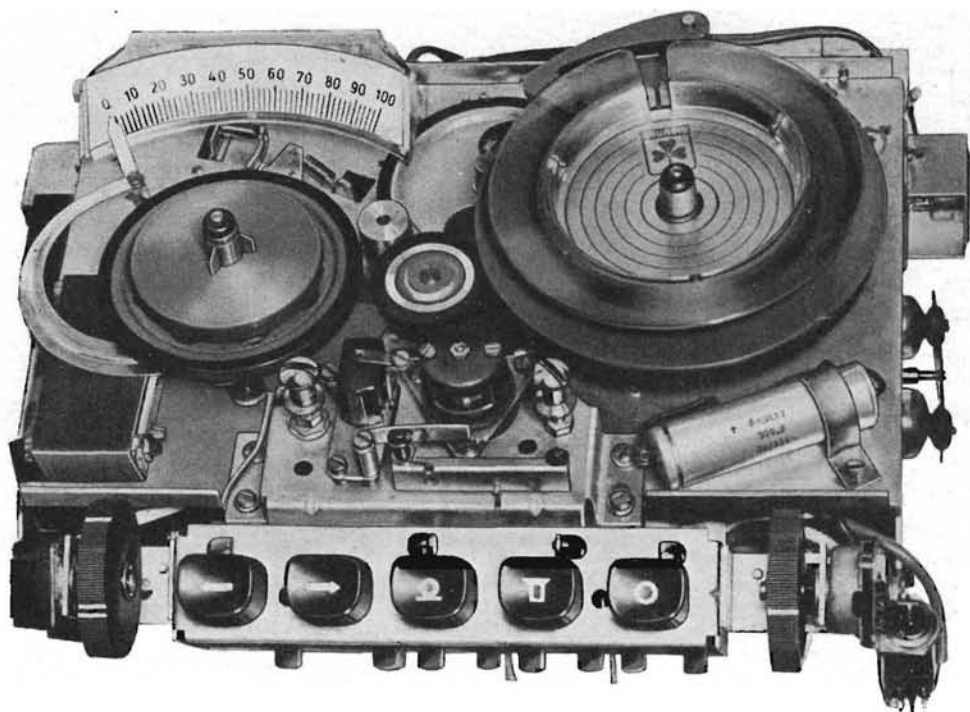


Fig. 15.18. - Componenti sopra il pannello dello Stenorette.

coppiata al preamplificatore tramite un trasformatore adattatore, essendo la stessa a bassa impedenza. Il preamplificatore consiste di due valvole, una EF804 all'entrata e una EBF80 all'uscita. È usata una EBF80 per poter disporre di una tensione di controllo automatico da applicare all'entrata della valvola precedente, in modo da ottenere una regolazione automatica della modulazione.

Lo stadio finale comprende una metà di un doppio triodo ECC82. L'apparecchio non è provvisto di altoparlante; una presa consente la sua eventuale inserzione. L'alimentatore anodico comprende un gruppo di rettificatori a selenio.

La fig. 14.2 (cap. XIV) riporta lo schema di principio quando il magnetofono si trova in posizione « registrazione ». All'entrata del preamplificatore vi è in questo caso il microfono, collegato allo stesso trasformatore d'entrata, al posto della testa magnetica, in quanto si tratta di microfono a bobina mobile, con impedenza di 50 ohm. Dalla placca della mezza ECC82, dello stadio finale, la tensione BF è trasferita alla testa magnetica. L'altra mezza ECC82 è presente nello stadio oscillatore a bassa frequenza, la cui tensione BF è inviata alla testa magnetica insieme alla tensione BF.

Lo stadio oscillatore BF fornisce una corrente oscillante BF di 1,45 mA; la frequenza è compresa tra 15 000 e 20 000 c/s; è regolabile mediante un nucleo di ferro, avvitabile.

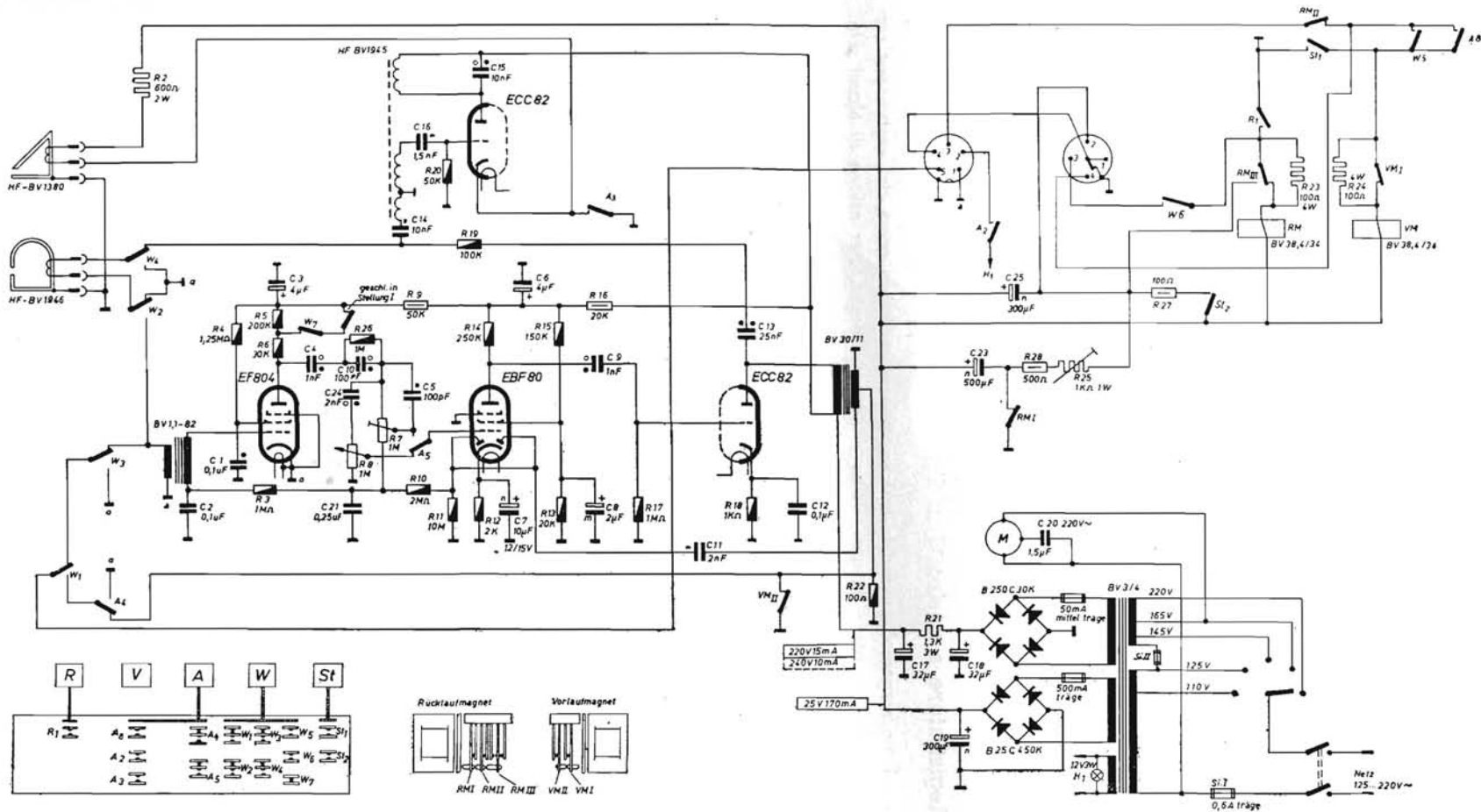


Fig. 15.19. - Schema del magnetofono Stenorette.

La testa magnetica fornisce una corrente BF la cui intensità è, in media, di 80 microampere. La gamma di frequenze registrabile va da circa 300 a circa 4 500 c/s. La frequenza di risonanza è a 3 800 c/s, essendo le frequenze più elevate di più difficile registrazione. Alla frequenza di risonanza, la corrente BF fornita dalla testa magnetica è di 260 microampere.

L'ampiezza del segnale BF all'uscita dello stadio finale è di 400 millivolt.

La fig. 15.19 riporta lo schema elettrico complessivo del magnetofono Grundig Stenorette. Si può notare che i circuiti di compensazione sono inseriti nel circuito di placca della EF804, e che alla mezza ECC82 in funzione di oscillatrice, la tensione di placca è sempre presente; è il circuito di catodo di tale valvola che viene aperto durante l'ascolto e chiuso durante la registrazione. La tensione supersonica viene applicata alla sola testa magnetica di registrazione.

Registratore a nastro Grundig mod. TK 10.

È un magnetofono con inversione automatica a fine corsa del nastro, per cui la registrazione passa da una traccia all'altra del nastro, per azione di alcuni relè. Vi sono due coppie di testine magnetiche, una coppia per la registrazione in un senso e l'altra coppia per la registrazione in senso opposto. Il principio dell'inversione automatica è illustrato dalla fig. 13.18, del cap. XIII.

Le velocità di corsa del nastro sono due, una a 4,75 cm/sec per il parlato, e l'altra a 9,5 cm/sec per la musica.

I comandi sono ottenuti con sette tasti (v. fig. 13.16, del cap. XIII): uno per la registrazione, uno per l'ascolto, uno per l'attesa, due per l'avanzamento normale del nastro, in un senso o in senso opposto e altri due per il riavvolgimento rapido in un senso o in senso opposto.

La figura della Tav. I riporta lo schema del mod. TK 10, le sue caratteristiche principali sono simili a quelle del mod. TK 819.

Registratore magnetico a nastro Grundig mod. TK 819.

Il registratore magnetico a nastro Grundig mod. TK 819, di cui la fig. 15.20 riporta l'aspetto esterno, è del tipo a inversione automatica della corsa del nastro. La registrazione, riproduzione e cancellazione del nastro avviene per mezzo di due coppie di testine, ciascuna delle quali lavora su una traccia del nastro.

La cancellazione e la premagnetizzazione sono ottenute con un segnale di circa 40 chilocicli.

Il registratore funziona a due velocità, quella di 19 cm e quella di 9,5 cm; alla velocità alta possono venir registrate audiofrequenze da 40 a 13 000 cicli, e da 40 ad 8 000 alla velocità inferiore.

PARTE MECCANICA DEL REGISTRATORE.

GRUPPO DI TRAZIONE. — È composto di un motore a mantello interno con commutatore di tensione centrifugo. Una coppia di cinghie trasferisce il movimento alle frizioni.

Il motore, che normalmente funziona con una tensione alternata di 165 V, allo scopo di superare nel minor tempo possibile lo sforzo dovuto allo spunto di partenza,



Fig. 15.20. - Registratore a nastro Grundig, mod. TK 819.

riceve al momento dell'avvio una tensione di 250 V. Questa sovratensione perdura circa mezzo secondo, finché viene raggiunto il numero di giri normale. Ciascuna cinghia aziona una puleggia, sull'asse della quale vi è una molla a spirale, che a seconda del senso di rotazione, dà a sua volta il movimento ad un'altra puleggia coassiale. Il movimento viene quindi trasferito al piatto portabobina per mezzo di una cinghia.

Direttamente dal motore, attraverso un'altra cinghia, viene azionato il volano, il cui asse dà il movimento al nastro magnetico.

L'inversione del senso di scorrimento del nastro avviene mutando la polarità dei due collegamenti al motore.

FRIZIONI MAGNETICHE. — Ogni frizione è composta dalle seguenti parti:

- a) piatto superiore di frizione;
- b) piatto inferiore di frizione;
- c) elettromagnete;
- d) asse con bussola;
- e) disco di frizione.

Il piatto inferiore di frizione ha un leggero gioco lungo l'asse sul quale ruota. Il movimento gli viene dato dal motore per mezzo di una cinghietta.

Il piatto di frizione superiore poggia con una guarnizione di feltro sul bordo esterno di quello inferiore e viene trascinato in rotazione per effetto dell'attrito dovuto al suo peso. Durante l'avvolgimento rapido, viene raggiunta una più stretta unione fra i due piattelli tramite l'elettromagnete, che fa aderire il disco metallico alla guarnizione di gomma del piattello superiore.

PIASTRA PORTA TESTINE. — Fissata al telaio superiore vi è la piastra porta testine, sulla quale sono montati l'elettromagnete di trazione, il rullo, due perni distanza nastro, quattro perni guida nastro, due testine di registrazione schermate in Mu-Metal, due testine di cancellazione, un commutatore, tre prese a cinque contatti e due rulli premi nastro.

PARTE ELETTRICA DEL REGISTRATORE.

La parte elettrica è illustrata dallo schema di fig. 15.21 ed è formata dal gruppo di commutatori a tastiera, da quattro relè, dai circuiti di amplificazione e di alimentazione.

COMMUTATORI A TASTIERA. — In questi comandi sono compresi i sette tasti per le varie funzioni, il bottone rosso, che blocca il tasto di registrazione (*Aufnahme*) ed il bottone nero, che sospende momentaneamente il funzionamento dell'apparecchio sia in registrazione che in ascolto. Questo bottone aziona un commutatore che è tarato in modo da mettere a massa in un primo tempo l'uscita ad audiofrequenza e quindi far sì che venga interrotta la corrente che va all'elettromagnete.

RELÈ. — Sono del tipo a bassa tensione, funzionando con una tensione di 25 V CC, eccetto il relè A che funziona con una tensione di circa 45 volt.

AMPLIFICAZIONE AD AUDIOFREQUENZA E CIRCUITI DI ALIMENTAZIONE.

L'amplificatore funziona sia in registrazione che in riproduzione. Eventualmente può essere usato quale normale amplificatore per audiofrequenza. Premendo il tasto *Aufnahme* (registrazione) o quello *Wiedergabe* (riproduzione), entrano in funzione quei circuiti che servono a ciascuna delle due operazioni.

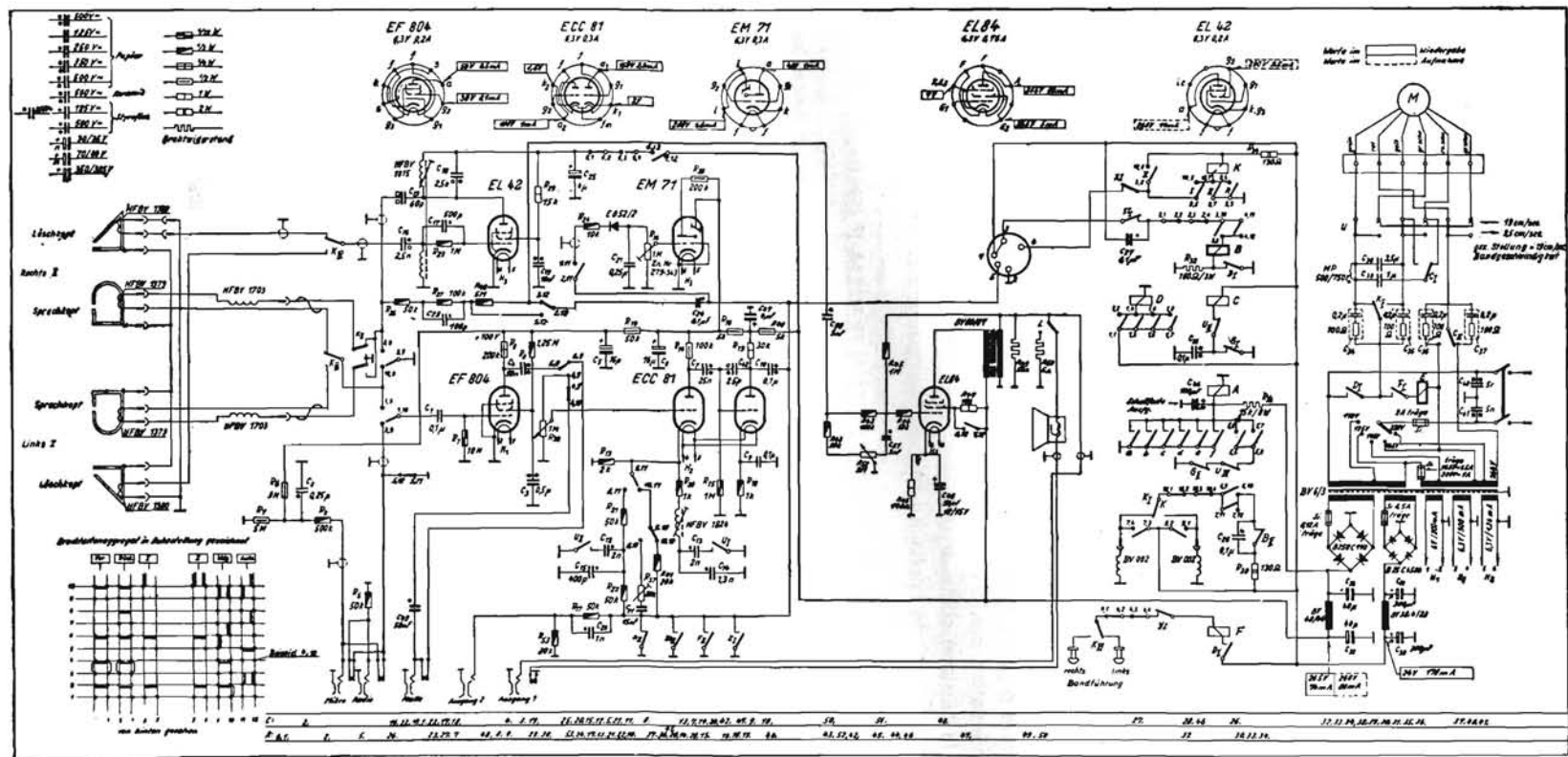


Fig. 15.21. - Schema del registratore a nastro Grundig, mod. TK 819.

Gli apparecchi mod. TM sono composti di un amplificatore a tre stadi, il quale funziona sia in registrazione che in riproduzione. Nei modelli TX, invece ai tre stadi di amplificazione viene aggiunto uno stadio finale per il funzionamento dell'altoparlante.

Durante la registrazione con « Mikro » o « Radio », funzionano tre stadi di amplificazione, mentre durante la registrazione con disco, viene escluso il primo stadio. Nei tipi TK, rimanendo attivo l'amplificatore finale, è possibile controllare la registrazione direttamente dall'altoparlante. Poichè questo ascolto non è normalmente possibile quando si effettuano registrazioni con « Mikro », per causa del riverbero acustico, l'altoparlante va escluso portando ad inizio corsa il potenziometro regolatore di tono. Il carico della bobina mobile dell'altoparlante è sostituito da una resistenza di 5 ohm (R_{50}).

In ogni apparecchio è incorporato uno speciale generatore di alta frequenza, che provvede a fornire alle testine di cancellazione l'adatta tensione di smagnetizzazione e la tensione di premagnetizzazione alle testine di registrazione.

L'alimentatore comprende un trasformatore che, tramite un raddrizzatore al selenio, dà la tensione continua alle valvole, mentre un secondo raddrizzatore alimenta con 24 volt di tensione continua i relè e l'elettromagnete.

REGISTRAZIONE MICRO, RADIO E FONO CON TRACCIA 1° (SPUR 1°).

Il registratore magnetico del tipo K, è dotato di prese con commutatori incorporati. La presa d'ingresso per il microfono è adatta per microfono a condensatore. La tensione di polarizzazione per questo microfono giunge attraverso il partitore R_{61} , R_3 ed R_2 alla presa d'ingresso. La spina del microfono apre il commutatore incorporato alla presa stessa e stacca la presa d'ingresso Radio dal collegamento che va ai contatti 2-9 e 5-12 posti nella fastiera. Lo stesso commutatore stacca gli stessi contatti dalla presa Micro.

Il segnale d'ingresso passa attraverso i contatti 2-9, 1-10 e C_1 alla griglia della EF 804. Viene quindi amplificato linearmente, ed attraverso C_4 , i contatti 5-9, 6-9 il segnale giunge al commutatore della presa Platte.

Se si inserisce il Jack alla presa Platte, il commutatore incorporato disinserisce il segnale che proviene dalla EF 804, ed inserisce quello portato dal Jack stesso.

Attraverso C_{49} , i contatti 4-10, 4-9 ed il potenziometro regolatore di volume, il segnale giunge alla griglia della prima sezione della ECC 81. Dopo l'amplificazione, che per la presenza della catena di controreazione catodica formata da R_{21} , C_{12} , C_{10} , R_{22} , R_{20} , l'induttanza BV 1824, C_{13} e C_{14} , non è lineare per tutta la banda di frequenze, il segnale giunge alla griglia del secondo triodo della ECC 81.

L'adattamento della linearità di amplificazione alle due velocità di scorrimento del nastro, si ottiene inserendo con i contatti U_1 ed U_{11} , differenti capacità nella controreazione descritta.

Dal secondo anodo della valvola ECC 81, il segnale amplificato giunge alla testina di registrazione attraverso C_{10} , C_{24} , C_{23} ed R_{26} .

La premagnetizzazione viene fornita da C_{22} , come nei registratori magnetici di tipo M.

Dal secondo anodo della valvola ECC 81, il segnale viene trasferito alla presa per il telecomando ed attraverso R_{17} e C_{20} , alla presa di uscita Ausgang II.

Con i contatti 2-11 ed 1-11, il segnale giunge attraverso un raddrizzatore, alla griglia dell'occhio magico EM 71.

Col contatto 2-12, 1-12, la resistenza R_{48} , il condensatore e le resistenze R_{42} ed R_{44} , il segnale giunge alla griglia della valvola finale EL 84.

R_{43} , il potenziometro R_{52} e C_{51} , controllano la tonalità.

Durante la registrazione, la tensione di griglia schermo della valvola EL 84 viene abbassata in modo da ridurre la potenza d'uscita dell'amplificatore.

Incorporato al potenziometro R_{52} vi è il commutatore L che permette di escludere l'altoparlante: in sua vece viene inserita la resistenza R_{50} .

I circuiti di alimentazione della parte meccanica sono eguali, sia per i registratori magnetici tipo M, come per quelli tipo K.

La tensione di 24 volt che alimenta il magnete di pressione B, viene data attraverso la presa del telecomando, il bottone d'arresto momentaneo St_1 ed i contatti 2-1, 2-2, 2-3, 2-4, 4-11 e 5-11, che si chiudono schiacciando il tasto Aufnahme. Il circuito viene messo a massa con la resistenza R_{32} . Il magnete di pressione prima di giungere in fondo alla sua corsa, apre il contatto B I° che toglie il cortocircuito alla resistenza R_{32} . Viene così portata al valore normale la tensione di alimentazione del magnete.

Nel tipo K questa tensione di 24 V passa attraverso il telecomando, il bottone di arresto momentaneo St_1 , i contatti 2-1, 2-2, 2-3, 2-4, 4-11, 4-12, il magnete B e la resistenza R_{32} .

Quando l'apparecchio funziona alla velocità di 19 cm/sec, il circuito del relè C viene chiuso attraverso il contatto U_{III} ed il commutatore centrifugo G_1 . Quando il relè aziona il contatto di scambio C_1 , il motore ha un forte spunto di partenza per effetto della tensione di 250 V. Se invece l'apparecchio funziona alla velocità di 9,5 cm/sec, non è necessaria alcuna tensione di valore superiore al normale (165 V) per lo spunto iniziale.

Premendo il tasto Spur II, vengono chiusi i contatti 1-8, 1-7 che azionano il relè D: questo a sua volta chiude il contatto D_1 che dà tensione al motore.

Al relè K non giunge tensione. Il senso di rotazione del motore è determinato dalla posizione del contatto di scambio K_v .

Per effetto della tensione iniziale di 260 V (a 19 cm/sec), il motore raggiunge la velocità normale in meno di un secondo. In seguito, il contatto G_1 del commutatore centrifugo interrompe il circuito del relè C che muove il deviatore C_{11} , portando la tensione del motore al valore normale.

Il deviatore C_1 collega il condensatore C_{39} al C_{38} .

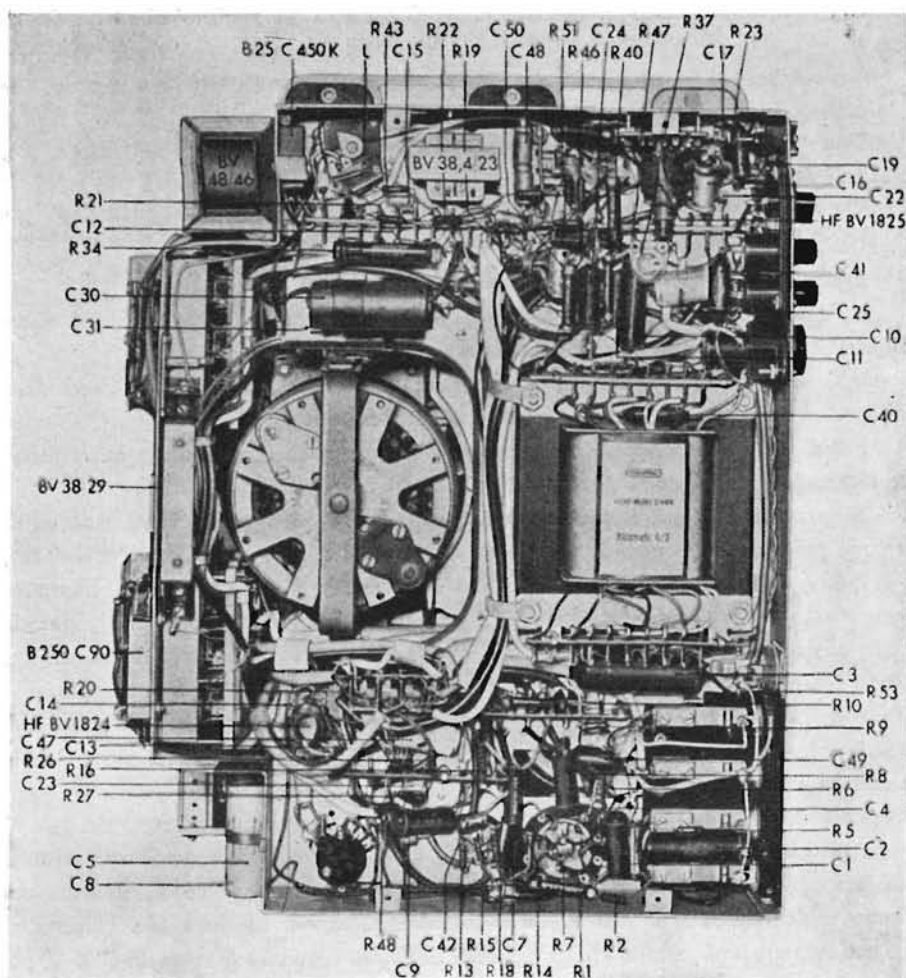


Fig. 15.22. - Visione della parte sottostante il telaio del registratore a nastro Grundig, mod. TK 819.

MODELLO K.

Tramite il commutatore K_{111} ed i contatti 1-9, 1-10, la tensione ad audiofrequenza proveniente dalla testina di riproduzione, giunge alla griglia del primo triodo della valvola ECC 81. Da questo punto al condensatore C_{15r} , lo schema è analogo a quello del tipo M.

Dal condensatore C_{10r} , la tensione ad audiofrequenza giunge al telecomando ed alla presa *Ausgang II*, mentre attraverso i contatti 2-12, 3-12, il condensatore C_{50r} , le resistenze R_{32r} , R_{44r} , va alla griglia della valvola EL 84.

La regolazione del tono è comandata da R_{18r} , dal potenziometro R_{32} e dal condensatore C_{51} .

La valvola EL 84, quando i contatti 8-12 e 7-12 sono chiusi, lavora con la massima tensione di griglia schermo. Il commutatore L, incorporato al regolatore di tono, consente di escludere l'altoparlante dall'apparecchio: in sua vece viene inserita la resistenza R_{50} che sostituisce il carico della bobina mobile.

Inserendo uno jack sulla presa d'uscita contrassegnata Ausgang I, l'altoparlante incorporato viene escluso, va perciò fatta attenzione che il jack sia collegato ad un carico dissipatore da 5 ohm.

Quando il regolatore di tono è ruotato verso sinistra, vengono attenuate le frequenze basse in modo da rendere maggiormente comprensibile la parola.

INVERSIONE DI SCORRIMENTO DEL NASTRO. — Schiacciando il tasto Spur II, lo scorrimento del nastro viene invertito ed entra in funzione la seconda coppia di testine che agisce sulla seconda traccia.

Lo scambio è realizzato dal relè V^0 che riceve tensione schiacciando il tasto Spur II. Questo relè non riceve tensione quando è schiacciato il tasto Spur I.

I commutatori K_{III} e K_{IV} scambiano le testine, mentre il commutatore K_V inverte il senso di rotazione del motore.

ARRESTO. — Premendo il tasto *Halt*, tutti i tasti in funzione ritornano nella posizione di riposo.

Sia in registrazione che in riproduzione, attraverso i contatti del commutatore, l'uscita ad audiofrequenza viene messa a massa momentaneamente allo scopo di evitare disturbi derivanti dalle commutazioni.

L'arresto automatico entra in funzione quando la coda metallica del nastro collega il guida nastro, che è isolato dal telaio, alla superficie metallica della tensione di cancellazione che è a massa; il relè F riceve tensione e chiude il circuito del magnete d'arresto E, che a sua volta abbassa il tasto *Halt*. Con l'arresto automatico, il nastro si ferma immediatamente. Il contatto che ha provocato lo scatto dei relè permane; perciò prima di rimettere nuovamente in funzione il registratore, bisogna spostare a mano il nastro in modo da impedire che il tratto metallico mantenga chiuso il circuito che ha provocato l'arresto. Con i contatti Y_1 , 4-1, 4-2, 4-3 e 4-4, azionati dai tasti di avvolgimento rapido, di registrazione e di riproduzione, viene interrotta l'alimentazione del relè F.

BOTTONE DI ARRESTO TEMPORANEO. — Schiacciando questo bottone viene chiuso il contatto St_{1r} , che mette a massa l'uscita ad audiofrequenza. Successivamente si apre St_1 , che interrompe l'alimentazione del magnete di pressione B. Il rullo di gomma si allontana dall'asse di trazione e chiude i contatti a molla B_1 e B_{11} . Attraverso il contatto B_{11} ed R_{30r} giunge al magnete della frizione di svolgimento, una tensione che provoca l'arresto immediato del nastro.

AVVOLGIMENTO RAPIDO. — Premendo il tasto « Umspulen ► », il relè D riceve tensione attraverso i contatti 1-1 e 1-2. Questo relè chiude il contatto D_1 attraverso il quale il motore riceve tensione. Il commutatore centrifugo ed il relè C lavorano come già descritto precedentemente. Essendo il relè K privo di tensione, il motore ruota verso sinistra. Con i contatti 9-2, 9-1 viene data la massima aderenza alla frizione destra, che esercitando una forte aderenza fra i due piattelli, permette di raccogliere rapidamente il nastro.

AVVOLGIMENTO RAPIDO. — Il funzionamento è simile al precedente. Al relè K giunge tensione attraverso i contatti 9-3 e 9-4. Viene così commutato il contatto K_V che inverte il senso di rotazione del motore.

La frizione di sinistra col contatto 7-4 e 7-3, riceve la massima aderenza e permette di avvolgere rapidamente il nastro.

TRADUZIONI DEI TERMINI TEDESCHI USATI NEGLI SCHEMI

Abschalter = Interruttore	Löschkopf = Testina di cancellazione
Andruckmagnet = Magnete di trazione	Netzausschluss = Presa di tensione rete
Andruckrolle = Rullino di pressione	Netztrafo = Trasformatore di rete
Antriebsriemen = Cinghia di trasmissione	Papierkondensator = Condensatore a carta
Aufnahme = Registrazione	Rechts (R) = Destra
Aufsprechstrom = Tensione di registrazione	Ruhestellung = Posizione di riposo
Ausgangsübertrager = Trasformatore di uscita	Rücklauf = Ritorno rapido
Draht-Widerstand = Resistenza a filo	Schnellstop = Arresto temporaneo
Fernbedienung = Telecomando	Schichtwiderstand = Resistenza chimica
Fliehkraftschalter = Commutatore centrifugo	Spannung = Tensione
Führungsbolzen = Guidanastro	Spannungswähler = Cambiatensione
Hör-Sprechkopf = Testina di registraz. riproduz.	Spule = Bobina
Hubmagnet = Magnete di pressione	Spur = Traccia
Keram. Kondensator = Condensatore in ceramica	Strom = Corrente
Kunstfolienkondensator = Condensatore styroflex	Trockengleichrichter = Raddrizzatore al selenio
Kupplungen = Frizioni	Verstärker = Amplificatore
Links (L) = Sinistra	Von hinten gesehen = Visti da dietro
	Vorlauf = Avanzamento rapido
	Wert = Valore
	Wiedergabe = Riproduzione
	Widerstand = Resistenza

Magnetofono Grundig mod. TK 820-3D, ad alta fedeltà.

La fig. della Tav. II riporta lo schema complessivo di un magnetofono per registrazioni musicali ad alta fedeltà, con due velocità di corsa del nastro, una a 19 cm/sec e l'altra a 35 cm/sec. La riproduzione sonora è ottenuta con tre altoparlanti. La corsa del nastro viene invertita automaticamente, mediante l'azione di alcuni relè. È il mod. TK 820-3D della Grundig.

La parte meccanica è simile a quella del magnetofono TK 819, descritto nelle pagine precedenti.

MAGNETOFONI COMMERCIALI

La preamplificazione è ottenuta con una EF804 seguita da un doppio triodo ECC81. Lo stadio finale funziona con una EL84. L'oscillazione BF supersonica è ottenuta con una EL42.

Magnetofono Philips mod. EL 3511/02.

DATI TECNICI.

Velocità di riproduzione e di registrazione	9,5	4,75	cm/sec
Tempo di riproduzione e di registrazione per 1/2 banda di 180 m	2 X 30	2 X 60	min
Tempo di riavvolgimento per 1/2 banda di 180 m	2	4	»
Tempo di svolgimento rapido per 1/2 banda di 180 m	2	4	»
Sensibilità e impedenza d'entrata	{	Microfono	2 mV 1 MΩ
		Radio o pick-up	200 mV 220 KΩ
		Diodo rivelatore	600 nV 1 MΩ
Potenza e impedenza d'uscita	{	Altoparlante	2,5 W 5,6 Ω
		Cuffia	200 Ω
Livello di ronzio e di soffio	<	-40	dB
Frequenza di cancellazione e di premagnetizzazione		50	kc/s

CONTROLLO DELLA CORRENTE DI PREMAGNETIZZAZIONE DI AF.

- * Premere il bottone per la registrazione.
- * Nessun segnale in entrata.
- * Potenziometro al minimo di volume.
- * Inserire il voltmetro a valvola fra le boccole « K » e « f » (v. figura in calce).
- * Il voltmetro a valvola deve indicare un valore di 1,5 V.
- * Ritoccare eventualmente C19 nel caso in cui la tensione di premagnetizzazione non sia 1,5 V.

VALVOLE.

B1 - EF86 preamplificatrice microfonica
B2 - EF86 preamplificatrice
B3 - EL84 amplificatrice BF
B4 - ECL80 oscillatrice AF e rivelatrice
B5 - EM34 occhio magico
B6 - EZ80 raddrizzatrice

TENSIONI ELETTRICHE.

	REGISTRAZIONE					RIPRODUZIONE		
	EF 86 (B1)	EF 86 (B2)	EL 84 (B3)	ECL 80 (B4)	EM 34 (B5)	EF 86 (B1)	EF 86 (B2)	EL 84 (B3)
Va	58	33	195	240	240	63	34	210
Vg2	60	47	230	170		65	48	235
Vk	1,15		5,7			1,25		6,4
+1	290					290		
+2	240					240		
+3	230					235		
+4	220					225		

COMPONENTI ELETTRICI (Schema della Tav. III).

R1	200 kΩ	R23	130 Ω	C4	50 μF
R2	100 Ω	R24	1500 Ω	C5	0,1 μF
R3	1 MΩ	R25	470 kΩ	C6	22 000 pF
R4	1500 Ω	R26	820 Ω	C7	50+50 μF
R5	500 kΩ	R27	1800 Ω	C8	10 000 pF
R6	220 kΩ	R28	5,6 Ω	C9	6800 pF
R8	1 MΩ	R29	820 Ω	C10	27 000 pF
R9	220 kΩ	R30	5600 Ω	C11	0,1 μF
R10	500 kΩ	R31	100 kΩ	C12	10 000 pF
R11	470 kΩ	R32	27 kΩ	C13	330 pF
R12	18 kΩ	R33	220 kΩ	C14	0,1 μF
R13	27 kΩ	R34	5600 kΩ	C15	4700 pF
R14	27 kΩ	R35	1 MΩ	C16	10 000 pF
R15	10 kΩ	R36	1 MΩ	C18	50+50 μF
R16	10 MΩ	R37	820 kΩ	C19	150—520 pF
R17	1 MΩ	R38	3300 kΩ	C20	2200 pF
R18	220 kΩ	R39	820 Ω	C21	27 000 pF
R19	3300 kΩ	R40	1 kΩ	C22	2700 pF
R20	1 MΩ			C23	470 pF
R21	100 kΩ			C24	2700 pF
R22	1000 Ω			C25	150—520 pF

Magnetofono Philips mod. EL 3516.

DATI TECNICI.

Velocità di registrazione e riproduzione	19	9,5	4,75 cm/sec.
	7 1/2	3,3/4	1,7/8 pollici

MAGNETOFONI COMMERCIALI

Tempo di registrazione e riproduzione	19	9,5	4,75	cm.
con bobine 350 m (2 piste)	2 × 30	2 × 60	2 × 180	min.
con bobine 520 m (2 piste)	2 × 45	2 × 90	2 × 180	min.
Tempo di riavvolgimento				
per bobine di 350 m	2	2	2	min.
per bobine di 520 m	3	3	3	min.
Impedenza d'ingresso				
microfono		100	kΩ	
pick-up o radio		800	kΩ	
Sensibilità				
microfono		3	mV	
pick-up o radio		330	mV	
Potenza di uscita		2,5	W	
Tensione di alimentazione				
110 V - 127 V - 220 V - 245 V		50-60	c/s	
Livello di ronzio		migliore di — 40 dB		
Frequenza di cancellazione e premagnetizzazione		41 ÷ 48 kHz		

REGOLAZIONE DELLA TENSIONE DI PREMAGNETIZZAZIONE.

Premere uno dei tasti di velocità e quello per la registrazione.

Collegare il voltmetro a valvola (GM 6017) al punto di misura M 2.

Regolare C12 fino ad ottenere la massima deviazione dello strumento (> 130 mV, 41÷48 kHz).

VALVOLE.

B5 - EZ80	Raddrizzatrice.
B4 - EM81	Indicatrice profondità di modulazione.
B3 - ECL82	Finale di BF - oscillatrice - raddrizzatrice per negativo di griglia.
B2 - ECC83	Amplificatrice di BF.
B1 - EF86	Preamplificatrice per microfono.

COMPONENTI ELETTRICI (Schema della Tav. IV).

R1	1	M Ω	R23	1	k Ω	C1	50	μ F
R2	470	k Ω	R24	560	Ω	C2	0,1	μ F
R3	5,6	Ω	R25	33	k Ω	C3	22 000	pF
R4	390	k Ω	R26	470	k Ω	C4	15 000	pF
R5	100	k Ω	R27	2,2	k Ω	C5	1-6	pF
R6	270	k Ω	R28	828	k Ω	C6	5600	pF
R7	1	k Ω	R29	470	k Ω	C7	680	pF
R8	470	k Ω	R30	1	M Ω	C8	470	pF
R9	2,2	M Ω	R31	500	k Ω	C9	15 000	pF
R10	3,3	k Ω	R32	10	k Ω	C10	22 000	pF
R11	680	Ω	R33	56	k Ω	C11	0,1	μ F
R12	470	k Ω	R34	8,2	k Ω	C12	45-10	pF
R13	220	k Ω	R35	1	M Ω	C13	560	pF
R14	150	k Ω	R36	100	k Ω	C14	220	pF
R15	330	k Ω			C15	22 000	pF	
R16	1	M Ω			C16	100	μ F	
R17	10	M Ω			C17	15 000	pF	
R18	2,2	M Ω			C18	50+50+50	μ F	
R19	22	k Ω			C19	470	pF	
R20	100	k Ω			C20	330	pF	
R21	470	Ω			C21	18 000	pF	
R22	1	M Ω			C22	15 000	pF	

Magnetofono Philips mod. EL 3520.

DATI TECNICI

Tensioni d'alimentazione	110-127-220 V f= 50 Hz
Consumo	45 W
Valvole	EF86 - ECC83 - EL84 - EM 80
Velocità di registrazione e riproduzione	9,5 cm/sec
Sensibilità di ingresso	microfono 3 mV
	radio 5 mV
	pick-up 200 mV
Potenza di uscita	3 W
Impedenza di uscita	5 Ω
Frequenza di premagnetizzazione e cancellazione	45 kHz

REGOLAZIONE DELLA CORRENTE DI PREMAGNETIZZAZIONE

- 1) Togliere lo schermo dalla testina di registrazione-riproduzione.
- 2) Inserire una resistenza da 100 $\Omega \pm 2\%$ in serie con l'avvolgimento della testina (lato a massa); collegare ai capi di questa resistenza un millivoltmetro elettronico (GM 6015).

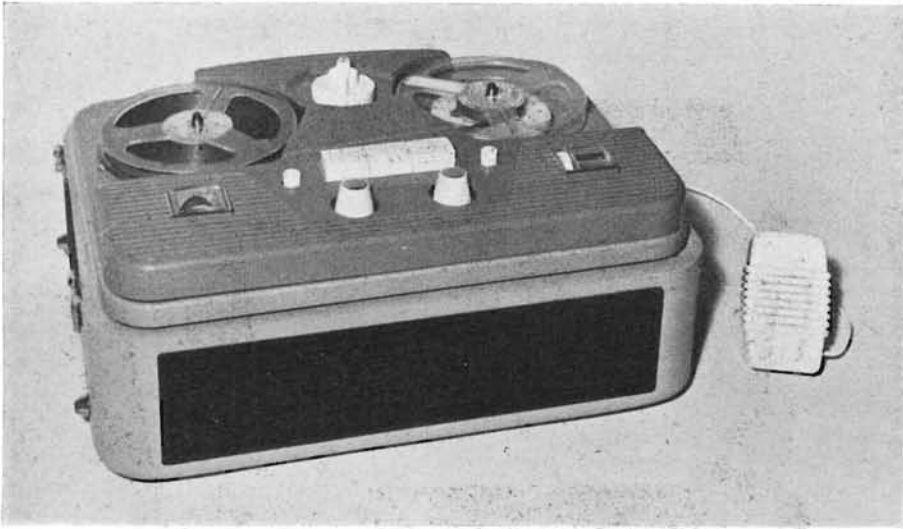


Fig. 15.23. - Magnetofono EL 3520 Philips.

3) Disporre i fili di collegamento più lontano possibile dalla testina di cancellazione; con il registratore predisposto nella posizione « pick-up » e comando di modulazione al minimo.

4) Agire sul trimmer C3 sino ad ottenere una deviazione pari a 17 mV sul millivoltmetro elettronico (GM 6015).

REGOLAZIONE DELLA TESTINA DI REGISTRAZIONE-RIPRODUZIONE

È necessario disporre di un nastro magnetico campione realizzato registrando un segnale, proveniente da un oscillatore BF, a 5 000 Hz di 100 mV costanti:

1) Inserire a mezzo di una spina, nella presa altoparlante supplementare, una resistenza da 5 Ω . Collegare ai capi di questa resistenza un voltmetro elettronico (GM 6015).

2) Togliere lo schermo dalla testina di registrazione-riproduzione.

3) Montare il nastro campione e predisporre il registratore per la riproduzione.

4) Sistemare opportunamente la testina K_1 , con potenziometro di volume tutto incluso, sino ad ottenere la massima tensione d'uscita.

5) Controllare il libero scorrimento del nastro e serrare successivamente le viti.

REGOLAZIONE DELL'INDICATORE DI MODULAZIONE

1) Predisporre l'apparecchio per la registrazione « pick-up » con comando profondità di modulazione al massimo e comando volume di riproduzione al minimo.

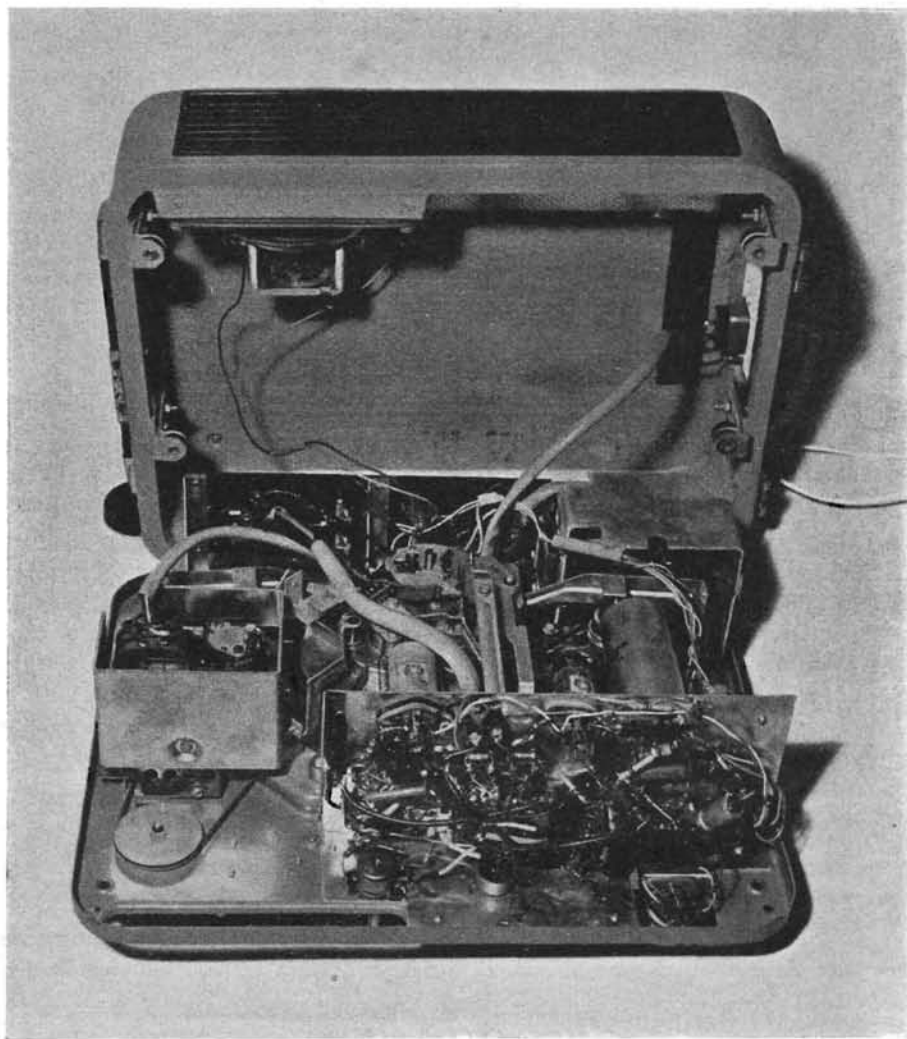
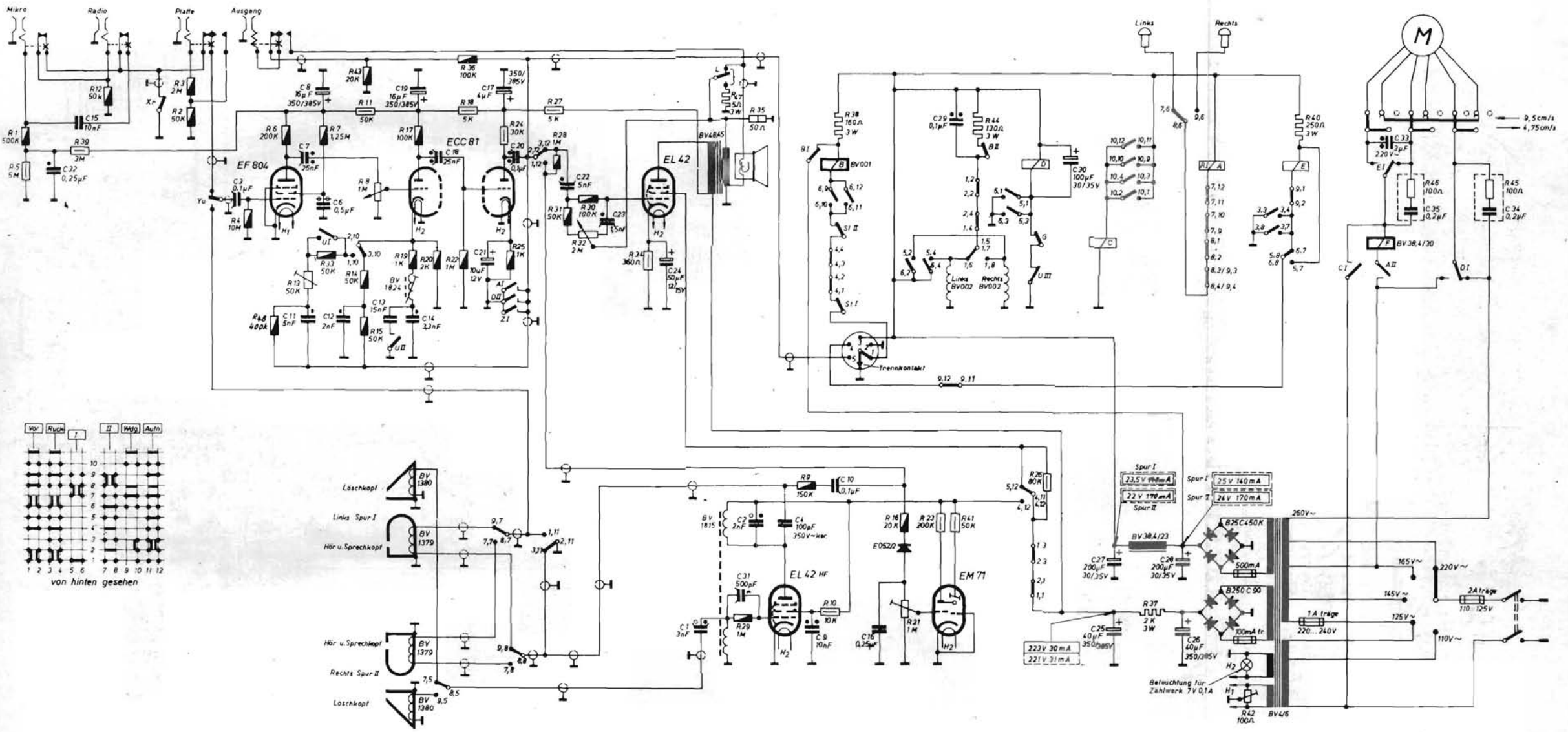


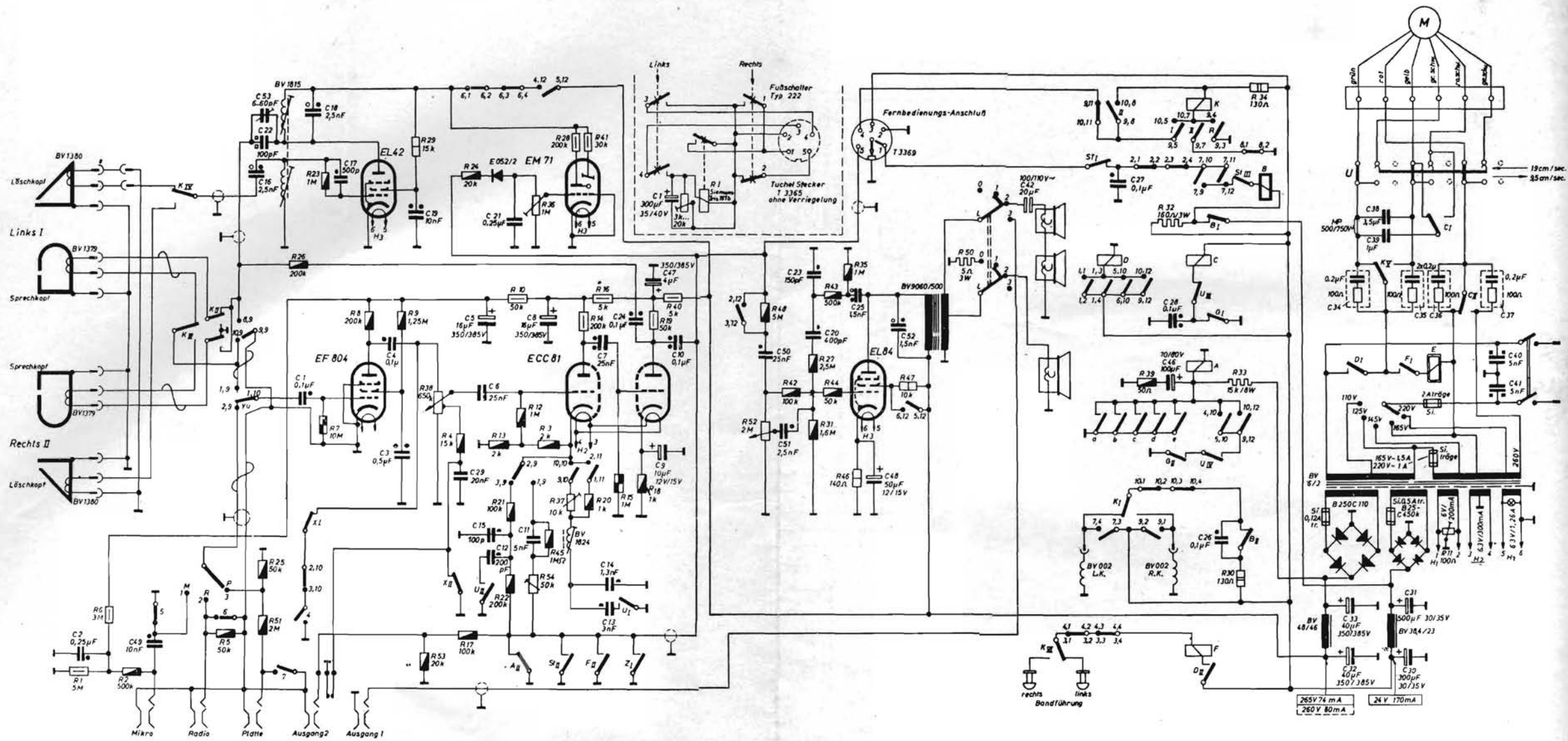
Fig. 15.24. - Componenti interni del magnetofono Philips mod. EL 3520.

2) Collegare il voltmetro elettronico alla griglia controllo di B4. Applicare un segnale a 1.000 Hz alla presa « pick-up » e regolarne l'ampiezza sino ad ottenere una indicazione pari a -4 V.

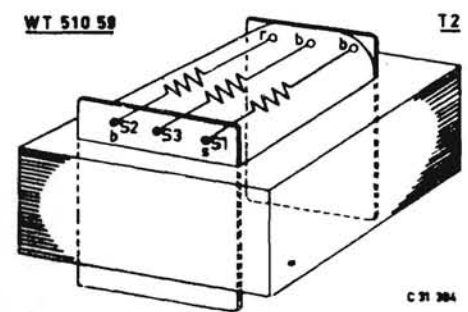
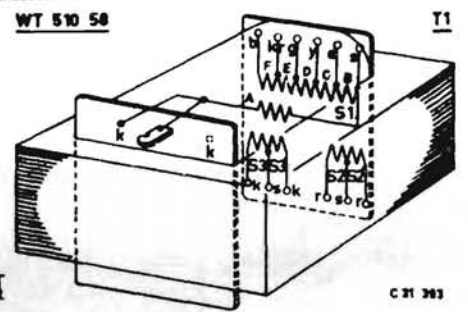
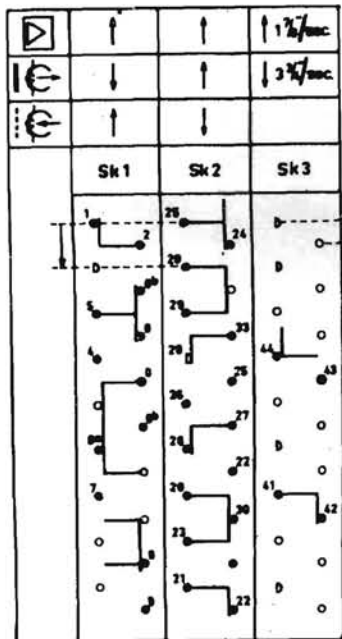
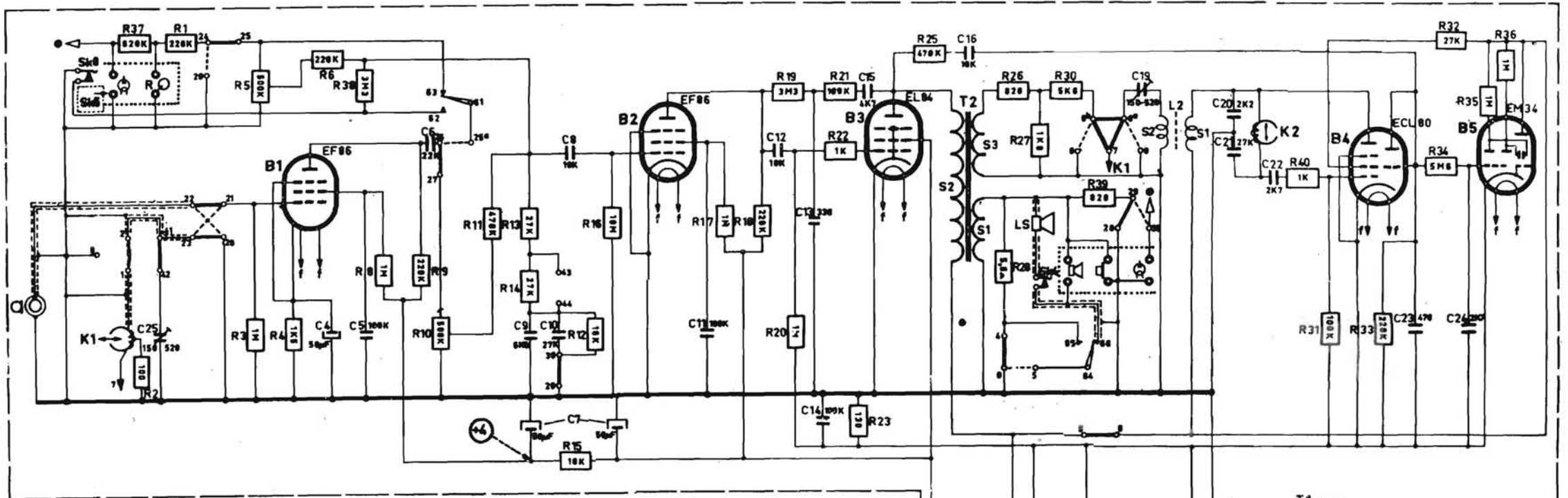
3) Regolare il potenziometro R38 (sotto la placca di plastica) in modo che inizi la deviazione dei settori fluorescenti dell'indicatore.



Schema del magnetofono Grundig mod. TK 10.

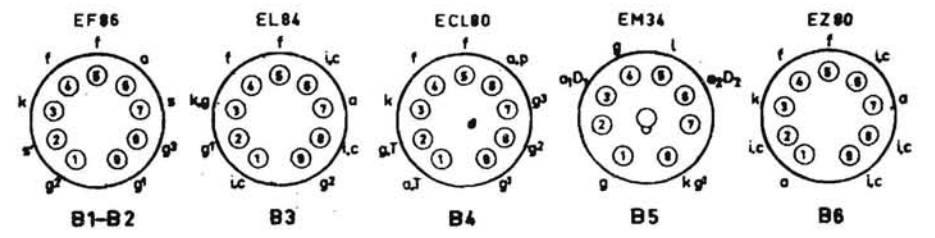
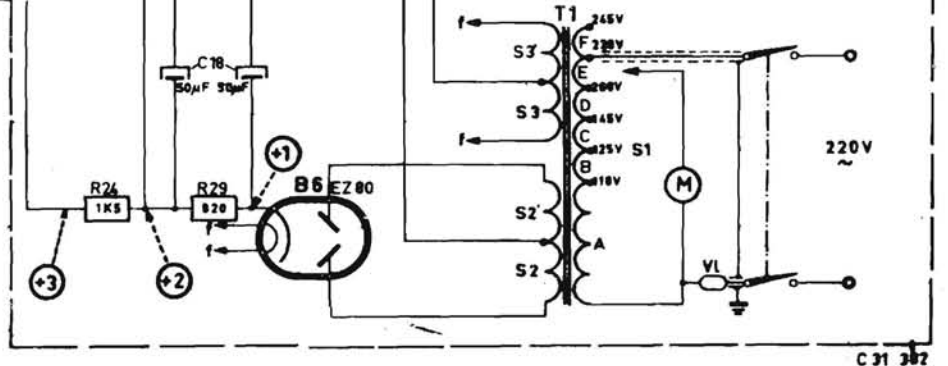
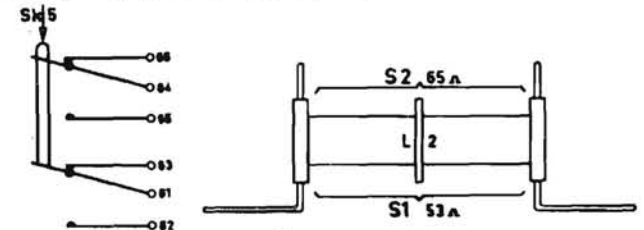


Schema del magnetofono Grundig mod. TK 820 ad alta fedeltà.

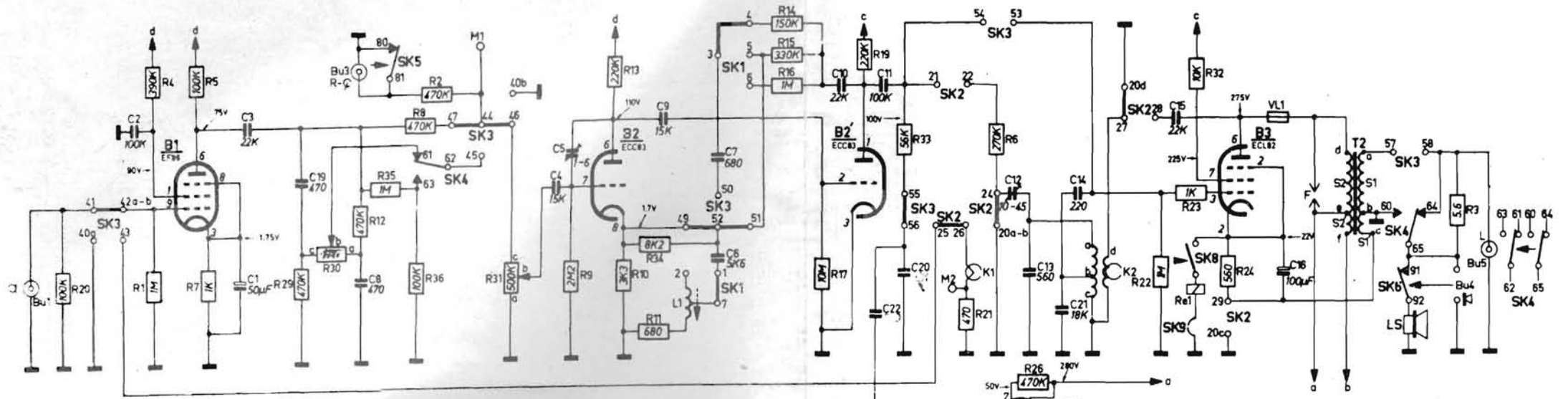


S1		S2	SZ	S3-S3'
A	B	C	D	E
110	15	20	55	20
				25
				293
				293
				6,3
				V
				13,5
				500
				-
				A

S1	S2	S3
98	3100	700
		W



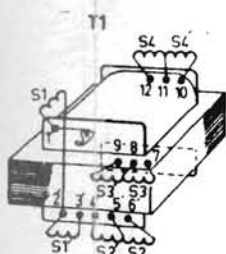
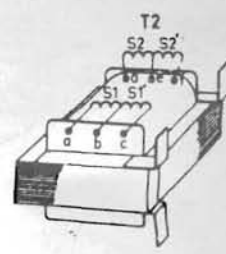
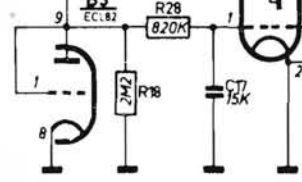
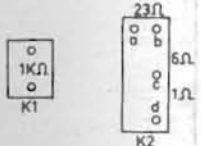
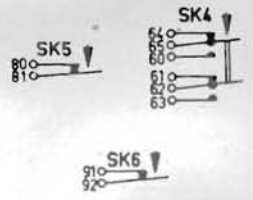
Schema del magnetofono Philips mod. EL 3511/02.



DRAWN IN POSITION

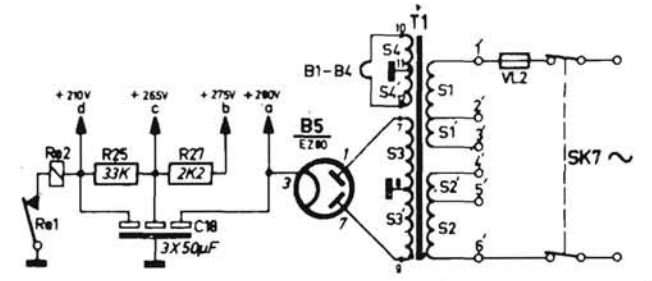
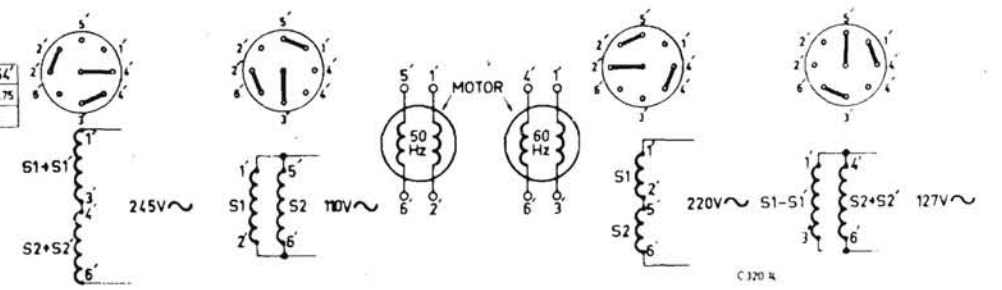
STOP	STOP	STOP
0	0	0
1	0	0
2	0	0

19cm/s 1 1/2"	9.5cm/s 3 1/2"	4.75cm/s 1 1/2"
SK2	SK3	SK1
24	40a	7
25	42b	1
26	43	2
25	40b	4
20b	44	3
20c	46	5
	29	6
	45	
22	51	
20d	52	
27	49	
28	53	
	54	
	55	
	56	
	57	
	58	

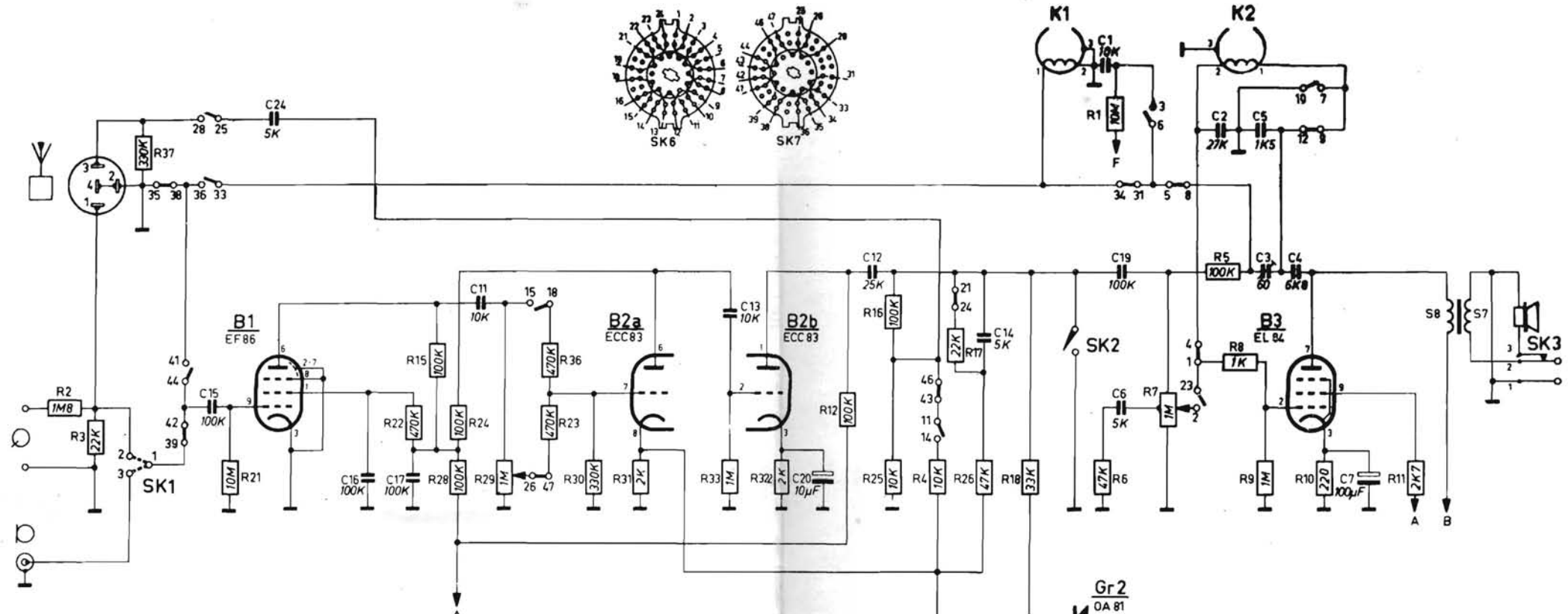


S1	S1'	S2	S2'
W	89	192	1000 238
Ω	0.62	37.5	773

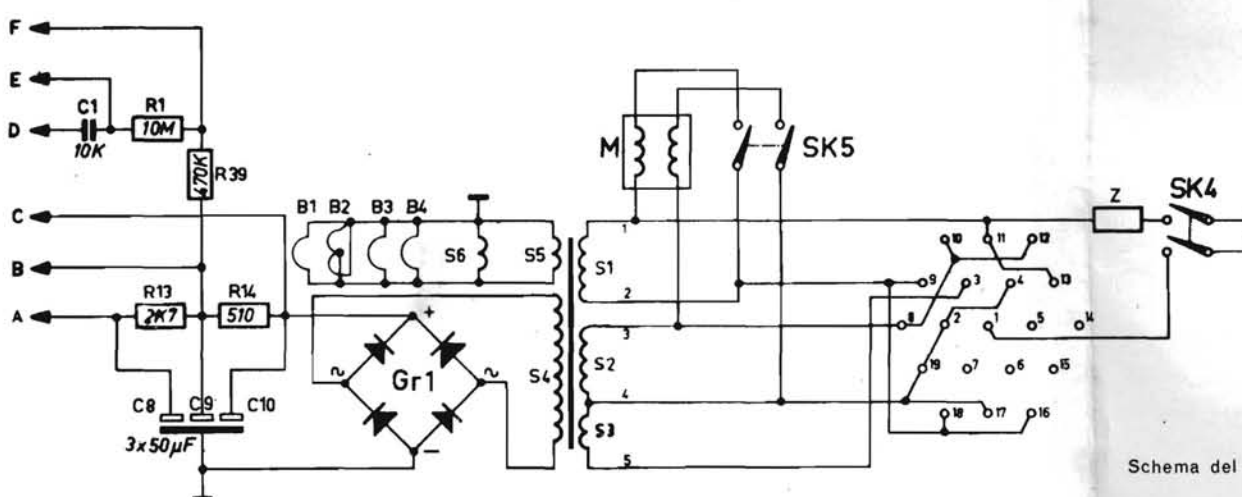
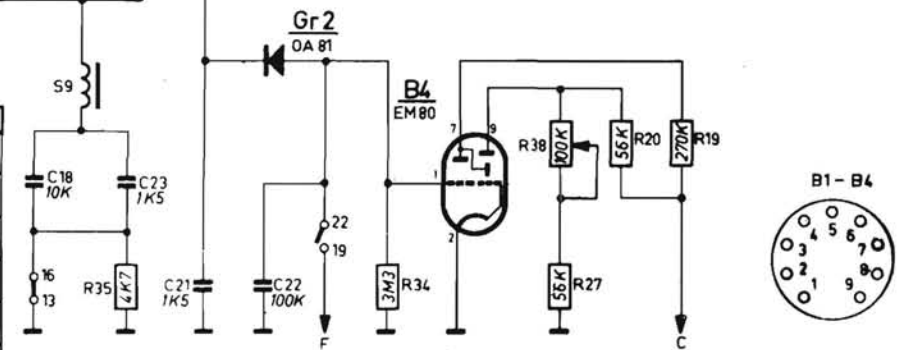
S1	S1'	S2	S2'	S3	S3'	S4	S4'
V	110	115.5	110	14.5	280	280	3.75 3.75
Ω	4.0	4.3	990	0.27			



Schema del magnetofono Philips mod. EL 3516.



CONTACT NO.	SK 7				SK 6				SK 1		
○ AMPLIFIER											
○ AMPLIFICATEUR											
○ REPRODUCTION											
○ RECORDING											
○ ENREGISTREMENT											
○ RECORDING; RADIO											
○ ENREGISTREMENT; RADIO											
● CONTACT CLOSED											



Schema del magnetofono Philips mod. EL 3520.

MAGNETOFONI COMMERCIALI

TENSIONI E CORRENTI

Punto di misura	Tolleranza	Registrazione (volt)	Riproduzione (volt)	Strumento
Tensione di C 10	5%	286	267	1
Tensione di C 9	5%	277	250	1
Tensione di C 8	5%	249	228	1
Tensione di C 17	10%	120	110	2
Va di EL 84	5%	231	232	2
Vk di EL 84	10%	2,8	7,5	2
Vg2 di EL 84	5%	224	228	2
Va di EM 80	30%	55	10	2
V1 di EM 80	15%	140	130	2
Va di EF 86	25%	42	40	2
Vg2 di EF 86	20%	42	40	2
Va di ECC 83a	10%	83	77	2
Vk di ECC 83a	15%	0,62	0,45	2
Va di ECC 83b	10%	178	164	2
Vk di ECC 83b	15%	1,4	1,25	2
Intensità totale di corrente continua	10%	16,1 mA	33 mA	1

1 = Bobina mobile minimo a 500 Ω/V. 2 = Voltmetro elettronico.

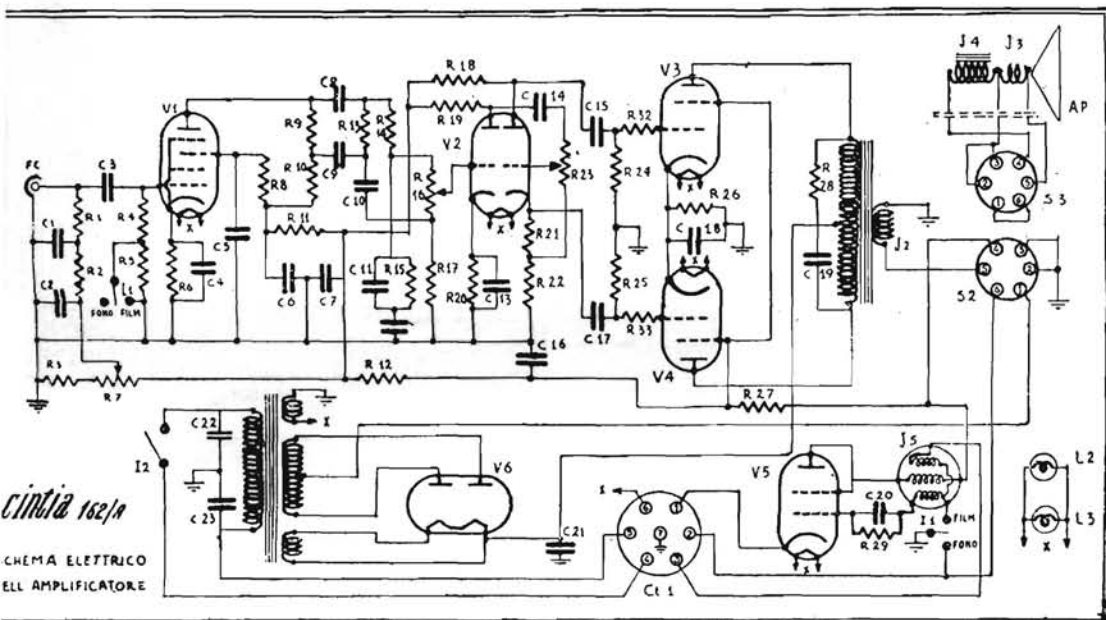
Tutte le tensioni continue sono riferite allo châssis.

COMPONENTI ELETTRICI (Schema Tav. V).

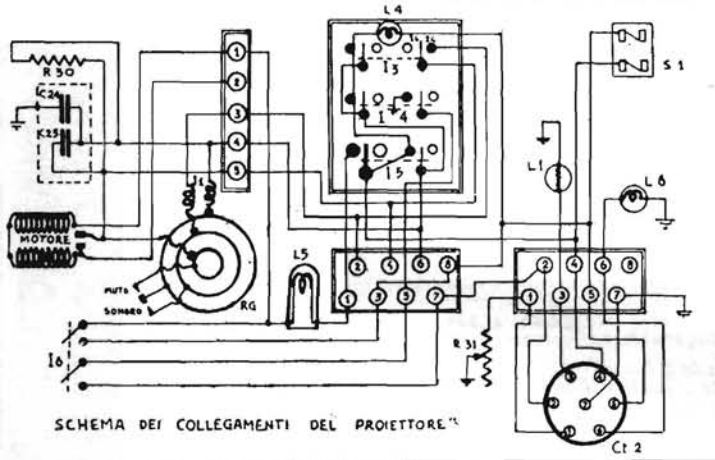
C1	10.000 pF	C13	10.000 pF	S1	700 Sp.
C2	27.000 pF	C14	5.000 pF	S2	700 Sp.
C3	60 pF	C15	100.000 pF	S3	114 Sp.
C4	6.800 pF	C16	100.000 pF	S4	1.540 Sp.
C5	1.500 pF	C17	100.000 pF	S5	45 Sp.
C6	5.000 pF	C18	10.000 pF	S6	45 Sp.
C7	100 μF	C19	100.000 pF	S7	3.000 Sp.
C8	50 μF	C20	10 μF	S8	95 Sp.
C9	50 μF	C21	1.500 pF	S9	910 Sp.
C10	50 μF	C22	100.000 pF		
C11	10.000 pF	C23	1.500 pF		
C12	25.000 pF	C24	5.000 pF		
R1	10 MΩ	R14	510 Ω	R27	56 kΩ
R2	1.800 kΩ	R15	100 kΩ	R28	100 kΩ
R3	22 kΩ	R16	100 kΩ	R29	1 MΩ
R4	10 kΩ	R17	22 kΩ	R30	330 kΩ
R5	100 kΩ	R18	33 kΩ	R31	2 kΩ
R6	47 kΩ	R19	270 kΩ	R32	2 kΩ
R7	1 MΩ	R20	56 kΩ	R33	1 MΩ
R8	1 kΩ	R21	10 MΩ	R34	3.300 kΩ
R9	1 MΩ	R22	470 kΩ	R35	4.700 Ω
R10	220 Ω	R23	470 kΩ	R36	470 kΩ
R11	2.700 Ω	R24	100 kΩ	R37	330 kΩ
R12	100 kΩ	R25	10 kΩ	R38	100 kΩ
R13	2.700 Ω	R26	47 kΩ	R39	470 kΩ

APPENDICE

SCHEMI DI AMPLIFICATORI



Cintia 162/A
 SCHEMA ELETTRICO
 DELL'AMPLIFICATORE



SCHEMA DEI COLLEGAMENTI DEL PROIETTORE

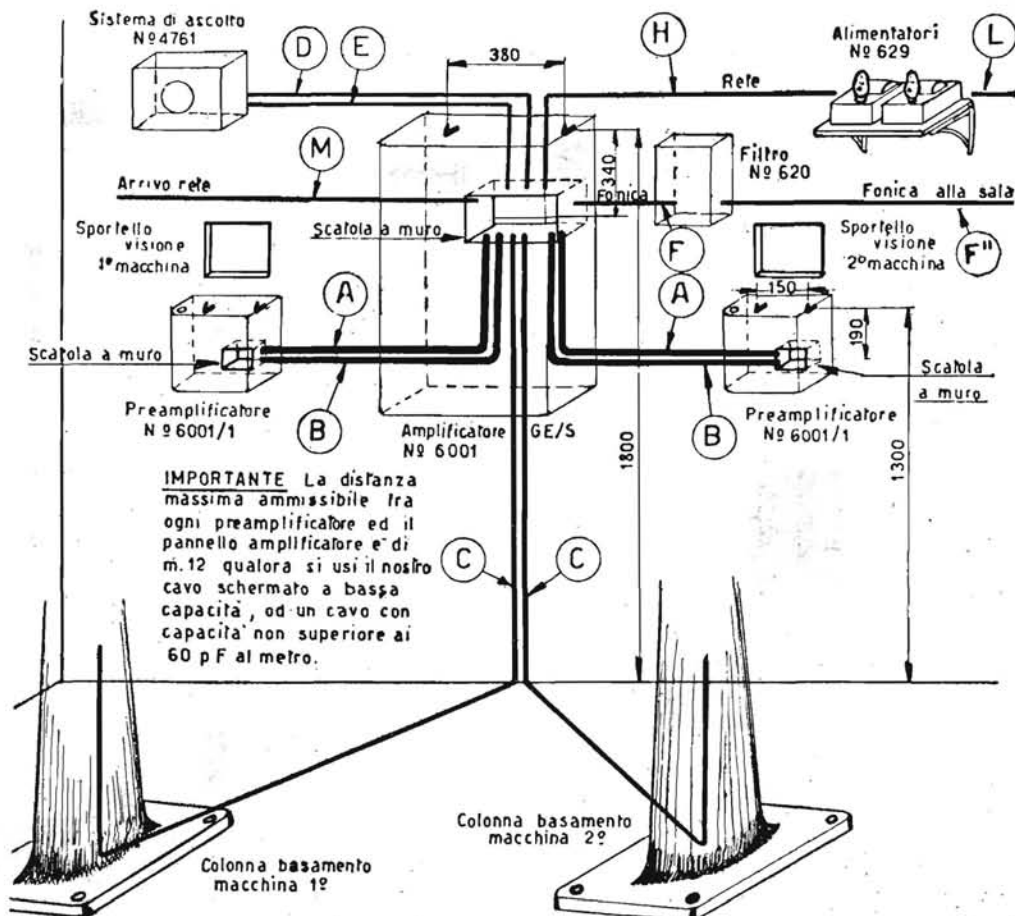
R 1	2.000.000	Ω	1/4 WATT
R 2	1.000.000	Ω	1/4 "
R 3	100.000	Ω	1/4 "
R 4	1.000.000	Ω	1/4 "
R 5	5.000	Ω	"
R 6	50.000	Ω	"
R 7	50.000	Ω	"
R 8	2.000.000	Ω	REGOLAZIONE VELOCITÀ
R 9	250.000	Ω	"
R 10	250.000	Ω	"
R 11	250.000	Ω	"
R 12	50.000	Ω	"
R 13	2.000.000	Ω	"
R 14	2.000.000	Ω	"
R 15	400.000	Ω	"
R 16	2.000.000	Ω	REGOLAZIONE TINTA
R 17	150.000	Ω	"
R 18	150.000	Ω	"
R 19	100.000	Ω	"
R 20	2.000	Ω	"
R 21	2.850	Ω	"
R 22	100.000	Ω	"
R 23	100.000	Ω	"
R 24	500.000	Ω	REGOLAZIONE INTENSITÀ
R 25	500.000	Ω	"
R 26	250	Ω	"
R 27	20.000	Ω	50.000 Ω 1/2 WATT
R 28	2.000	Ω	20.000 Ω 1/2 "
R 29	150	Ω	100 WATT
R 30	150	Ω	"
R 31	1.000	Ω	"
R 32	1.000	Ω	"
R 33	1.000	Ω	"

C 1	2	AF	750 V
C 2	1	AF	750 V
C 3	0,002	AF	1500 V. MICA
C 4	25	AF	50 V
C 5	0,5	AF	1500 V
C 6	0,5	AF	EL. 750 V
C 7	0,5	AF	EL. 750 V
C 8	0,002	AF	1500 V. MICA
C 9	0,002	AF	1500 V. MICA
C 10	0,0005	AF	1500 V. MICA
C 11	0,0005	AF	1500 V. MICA
C 12	0,0005	AF	1500 V. MICA
C 13	25	AF	50 V
C 14	0,003	AF	EL. 1500 V. MICA
C 15	0,003	AF	EL. 1500 V. MICA
C 16	10	AF	EL. 750 V
C 17	0,005	AF	EL. 50 V. MICA
C 18	0,01	AF	1500 V
C 19	0,01	AF	1500 V
C 20	0,25	AF	EL. 750 V
C 21	50	AF	EL. 750 V
C 22	0,02	AF	1500 V
C 23	0,02	AF	1500 V
C 24	0,1	AF	1500 V
C 25	2	AF	750 V

1	0,7	1	COMMUTATORE "MICRO FILM"
2	0,7	1	INTERUTTORI DELL'AMPLIFICATORE
3	0,7	1	INTERUTTORI "RIAVVOLGIMENTO"
4	0,7	1	INTERUTTORI "SQUONO"
5	0,7	1	INTERUTTORI "PROIEZIONE"
6	0,7	1	INTERUTTORI AUTOMATICO
1-3	LAMPADINA ECCITAZIONE FC	0,5 A	
2-3	LAMPADINA PANNELLO AMPLIFICATORE	0,5 A	
4	LAMPADINA PANNELLO PROIETTORE	150 W 300 V	
5	LAMPADINA PROIEZIONE	150 W 300 V	
6	LAMPADINA PANNELLO ECCITAZIONE	0,5 A	
1	SPINA ALIMENTAZIONE		
1	SPINA ALTOPARLANTE		
1	SPINA ALTOPARLANTE		
C	FOTOSCELTA	RQ	REGOLATORE DI VELOCITÀ

CINELABOR - Proiettore cinesonoro mod. Cintia 152/A.

Schema dell'amplificatore da 15 watt e dei collegamenti dell'impianto.

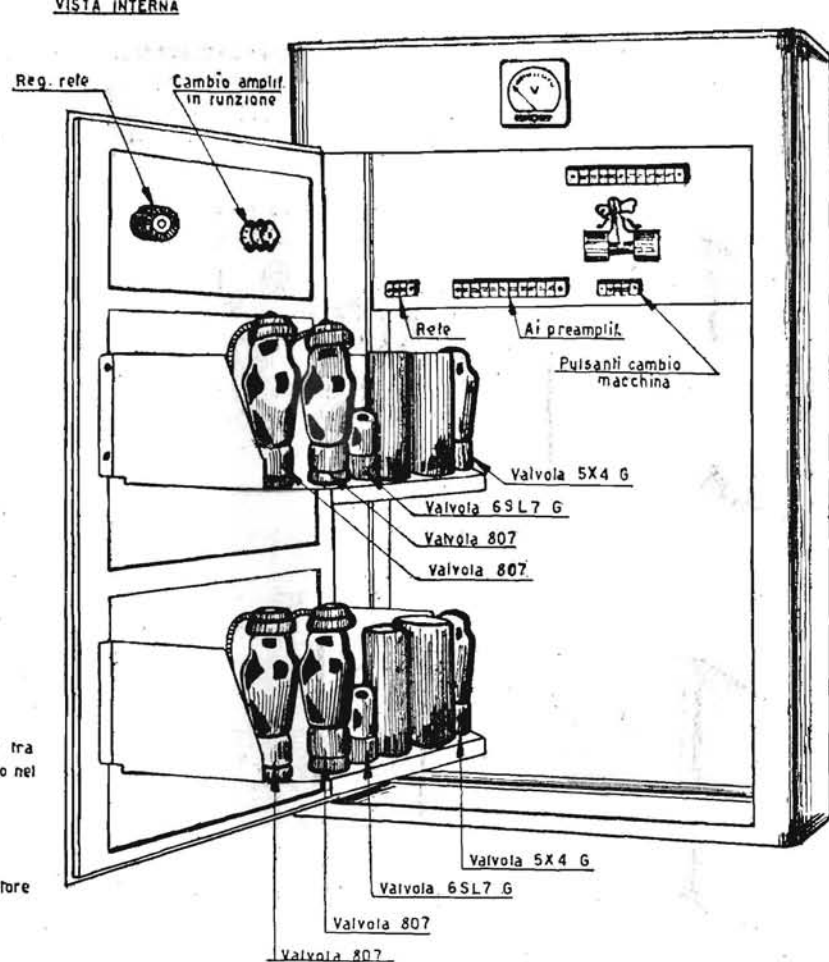
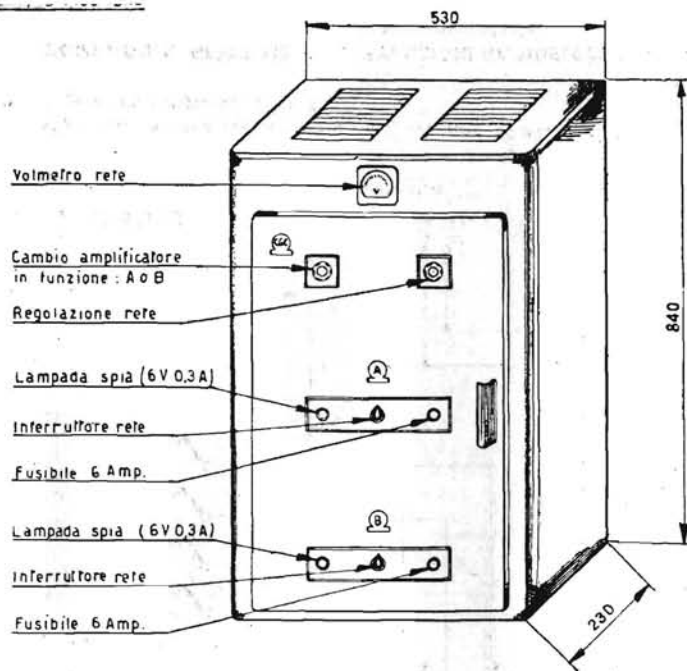


SCHEMA GENERALE PER INSTALLAZIONE AMPLIFICATORE GE/S

- (A) Tubo ferro ϕ 1" gas contenente cavo schermato a bassa capacità isolato esternamente con calza cotone - Per collegamento di fonica -
- (B) Tubo ferro ϕ 1" gas contenente 5 fili di colori diversi composti da: trecciola rame stagnato sezione totale 1 mm², isolata 2 spirali cotone e calza sterlingata diversamente colorata - 2 per filamenti, 1 per massa, 1 per positivo A T, 1 di scorta.
Detti tubi, separati per ogni preamplificatore, debbono essere tenuti lontani il più possibile da altri conduttori percorsi da corrente.
- (C) Tubo Bergmann ϕ 20 mm. con 2 fili da 16/10 isolati 500V - per cambio macchina -
- (D) (E) Tubi Bergmann ϕ 20 mm. con 2 fili da 16/10 cad. - 1 per rete, l'altro per fonica spia -
- (F) Tubo Bergmann ϕ 20 mm. per fili fonica. Detto tubo contiene:

Per impianto semplice - 3 fili da 20/10 che vanno allo schermo - Di detti tre fili 2 servono per la fonica ed 1 di scorta.	Per impianto bisonico - 2 fili da 20/10 di fonica i fili non vanno allo schermo ma al filtro che va posto vicino al fianco destro dell'amplificatore. - vedi schema a pag. seguente -
--	--
- (F'') Solo per bisonico - Tubo Bergmann ϕ 20 mm. con 4 fili da 20/10 che vanno allo schermo.
- (H) Tubo Bergmann ϕ 20 mm. per rete alimentatori. Detto tubo contiene 2 fili 18/10 isolati 1000V. e porta la rete agli alimentatori. - vedi schema -
- (L) Tubo Bergmann ϕ 20 mm. contenente 3 fili da 18/10 isolati 1000V. nel caso di impianto semplice e 4 fili da 18/10 in caso di impianto bisonico.
- (M) Tubo Bergmann ϕ 20 mm. con 2 fili da 18/10 isolati 1000V per arrivo rete

A 207 1171 COMPAGNIA GENERALE DI COSTRUZIONI RADIOELETTRONICHE E CINEMATOGRAFICHE
 Impianto da cinema sonoro mod. GE/S.

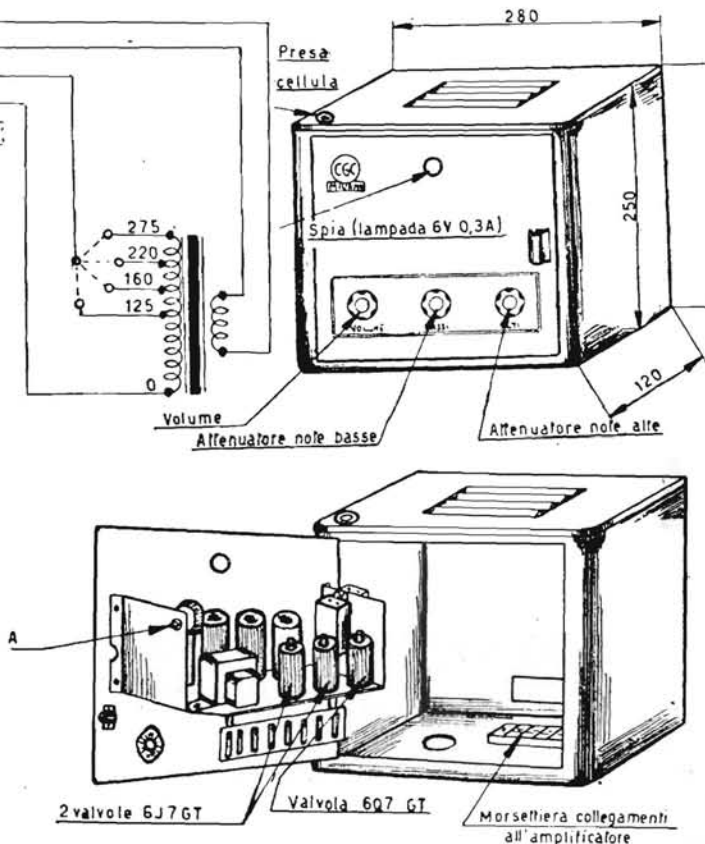
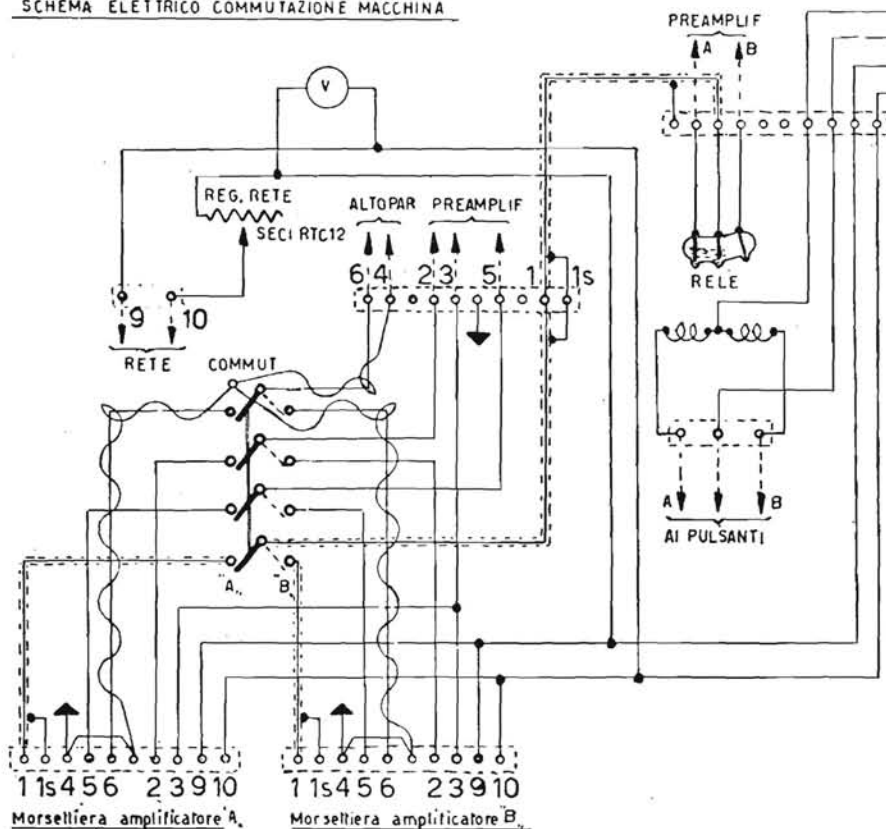


NB: Per il fissaggio a muro predisporre due zanche sporgenti 20 mm. e distanti tra loro 380 mm. Per l'altezza tener presente che i fori di fissaggio sono nel fondo in alto quindi normalmente tenere h = 1,80 m. in modo che aprendo l'amplificatore e' facilmente ispezionabile
Il peso del complesso e' di kg.46

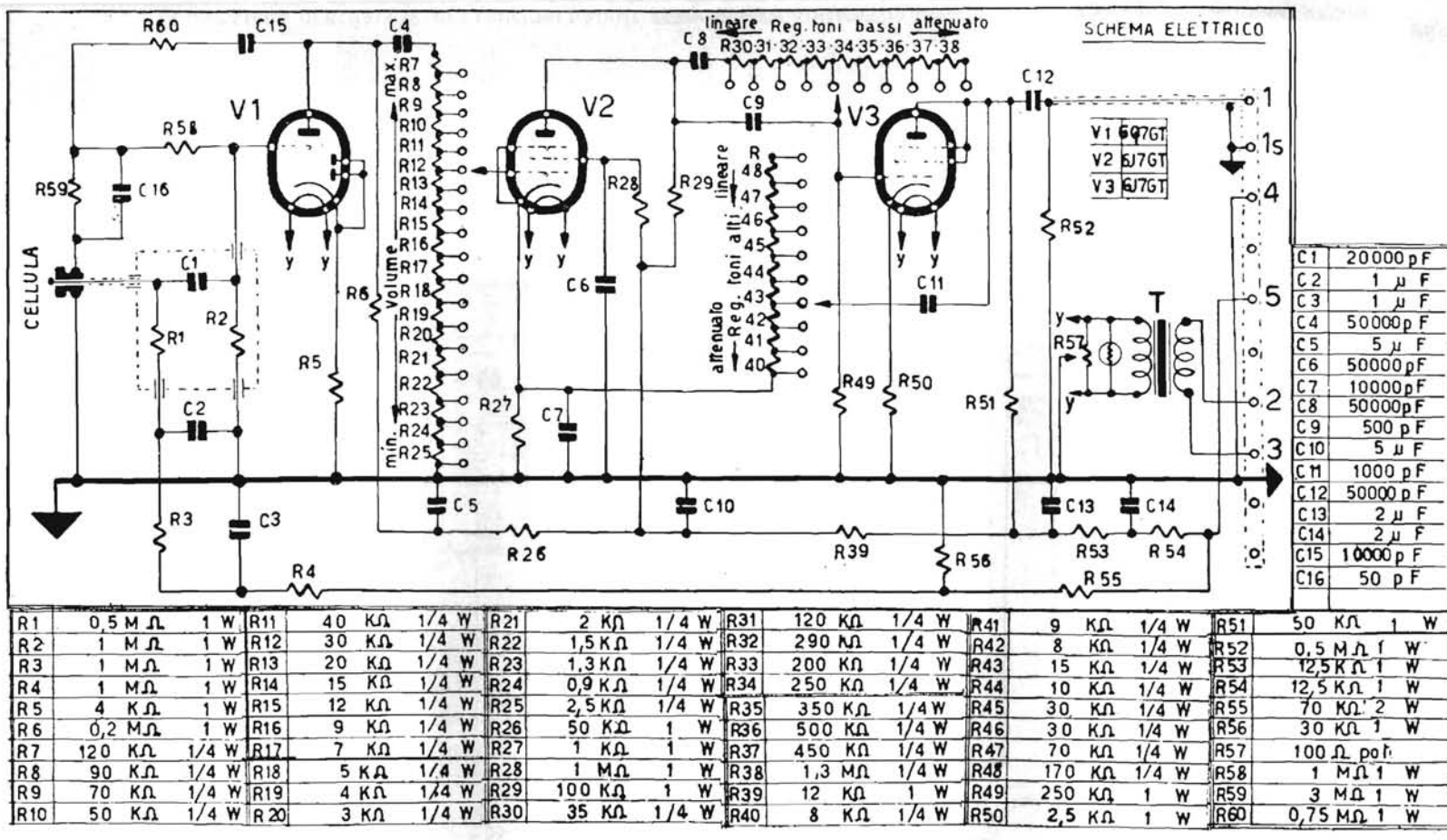
ATTENZIONE: Per il cambio della tensione di rete spostare il filo sul trasformatore in base al cartellino applicato.
Il valore dell'impedenza d'uscita e' fisso a 15Ω.

COMPAGNIA GENERALE DI COSTRUZIONI RADIOELETTRONICHE E CINEMATOGRAFICHE - Disposizione delle valvole e dei componenti i due amplificatori da 30 Watt, dell'impianto da cinema sonoro mod. GE/S.

SCHEMA ELETTRICO COMMUTAZIONE MACCHINA

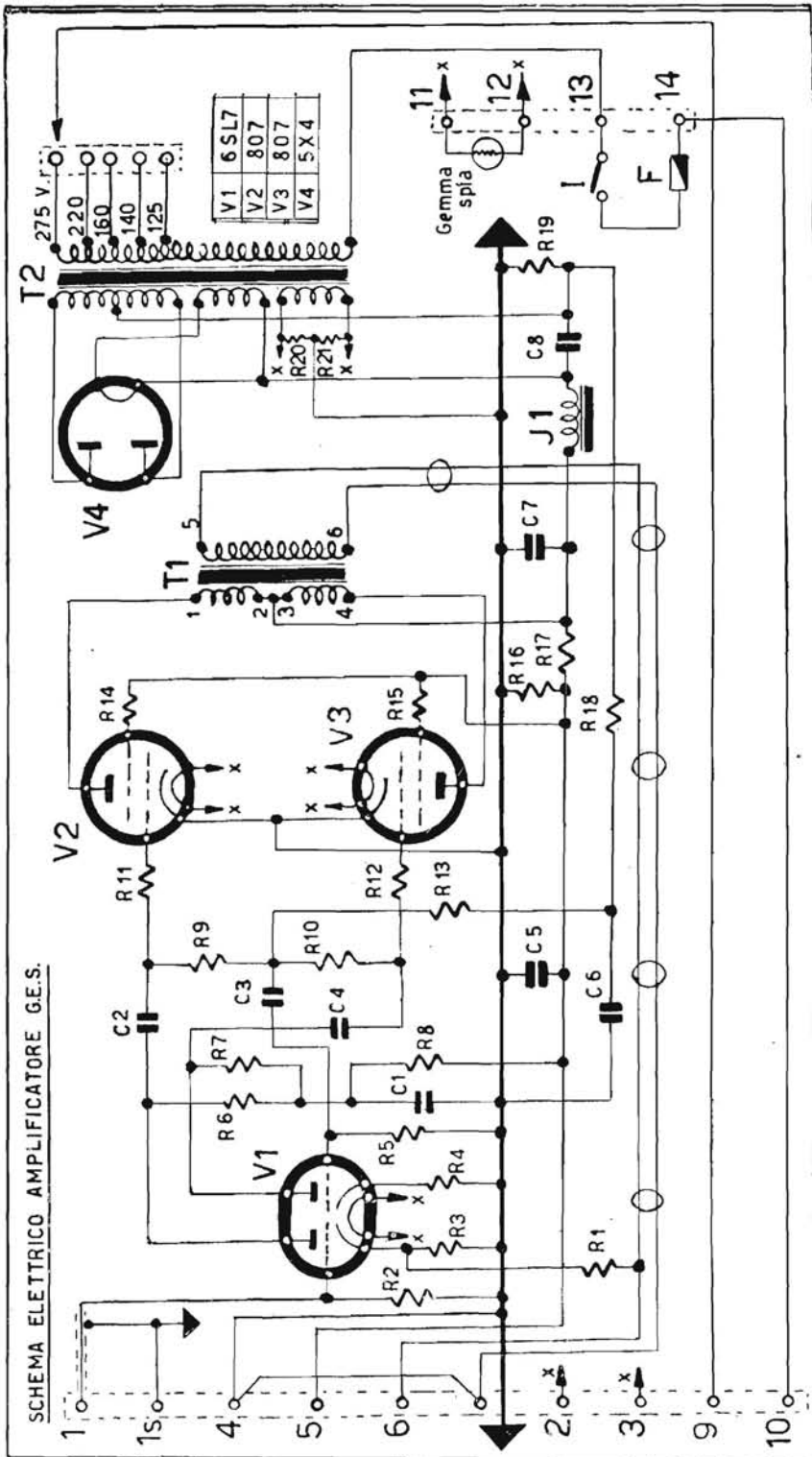


NB.
 Per il fissaggio a muro predisporre due zanche sporgenti 10 mm e distanti fra loro 150 mm. Il peso del complesso è di 5 kg.
 A. Potenziometro per regolare al minimo il rumore di fondo dell'amplificatore massimo della regolazione va fatta senza cavo cellula, con regolatore di volume aperto al e misuratore di uscita inserito in parallelo alla linea fonica di sata.



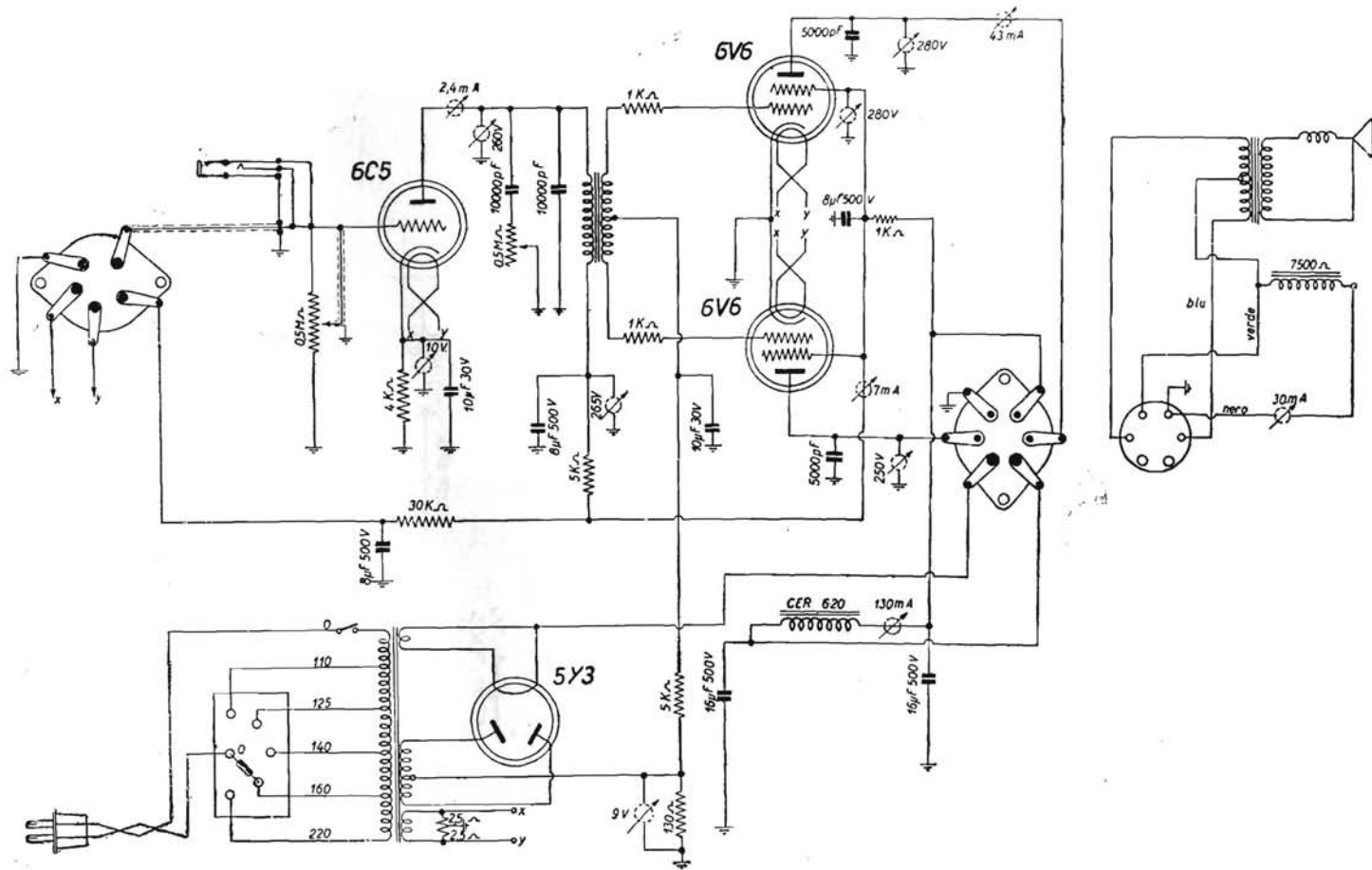
COMPAGNIA GENERALE DI COSTRUZIONI RADIOELETTRONICHE E CINEMATOGRAFICHE - Impianto da cinema sonoro mod. GE/S.

Schema del preamplificatore mod. 6001/1.



SCHEMA ELETTRICO AMPLIFICATORE G.E.S.

C1	0,5 μF	1500 V	C7	5 μF	3000 V	R5	1,5 MΩ	1 W	R11	2 KΩ	1 W	R16	10 KΩ	RSS 13.64	30 W
C2	0,05 μF	1500 V	C8	10 μF	3000 V	R6	0,2 MΩ	1 W	R12	2 KΩ	1 W	R17	2 KΩ	RSS 10.45	15 W
C3	0,05 μF	1500 V	R1	16 KΩ	4 W	R7	0,2 MΩ	1 W	R13	0,3 MΩ	1 W	R18	100 KΩ		1 W
C4	0,05 μF	1500 V	R2	0,15 MΩ	1 W	R8	150 KΩ	1 W	R14	100 Ω	1/2 W	R19	150 Ω	RSS 10.45	15 W
C5	5 μF	3000 V	R3	3 KΩ	1 W	R9	0,3 MΩ	1 W	R15	100 Ω	1/2 W	R20	50 Ω		1 W
C6	1 μF	500 V	R4	3 KΩ	1 W	R10	0,3 MΩ	1 W	R16	100 Ω	1/2 W	R21	50 Ω		1 W

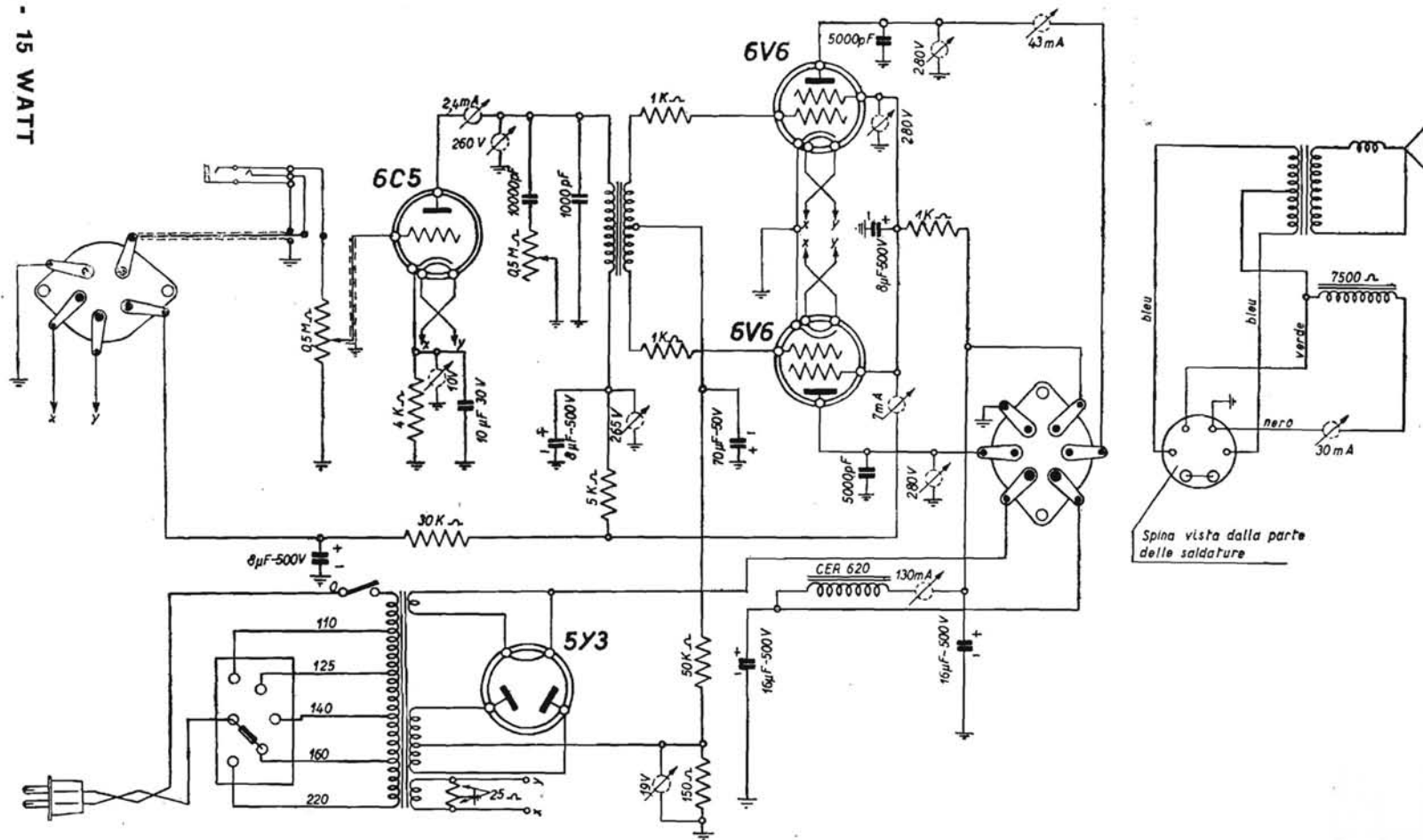


COMPAGNIA GENERALE DI ELETTRICITÀ - Amplificatore da 12 watt. Stadio finale in classe A1. Per radiofonografo.

GCE - 15 WATT

GCE - 15 WATT

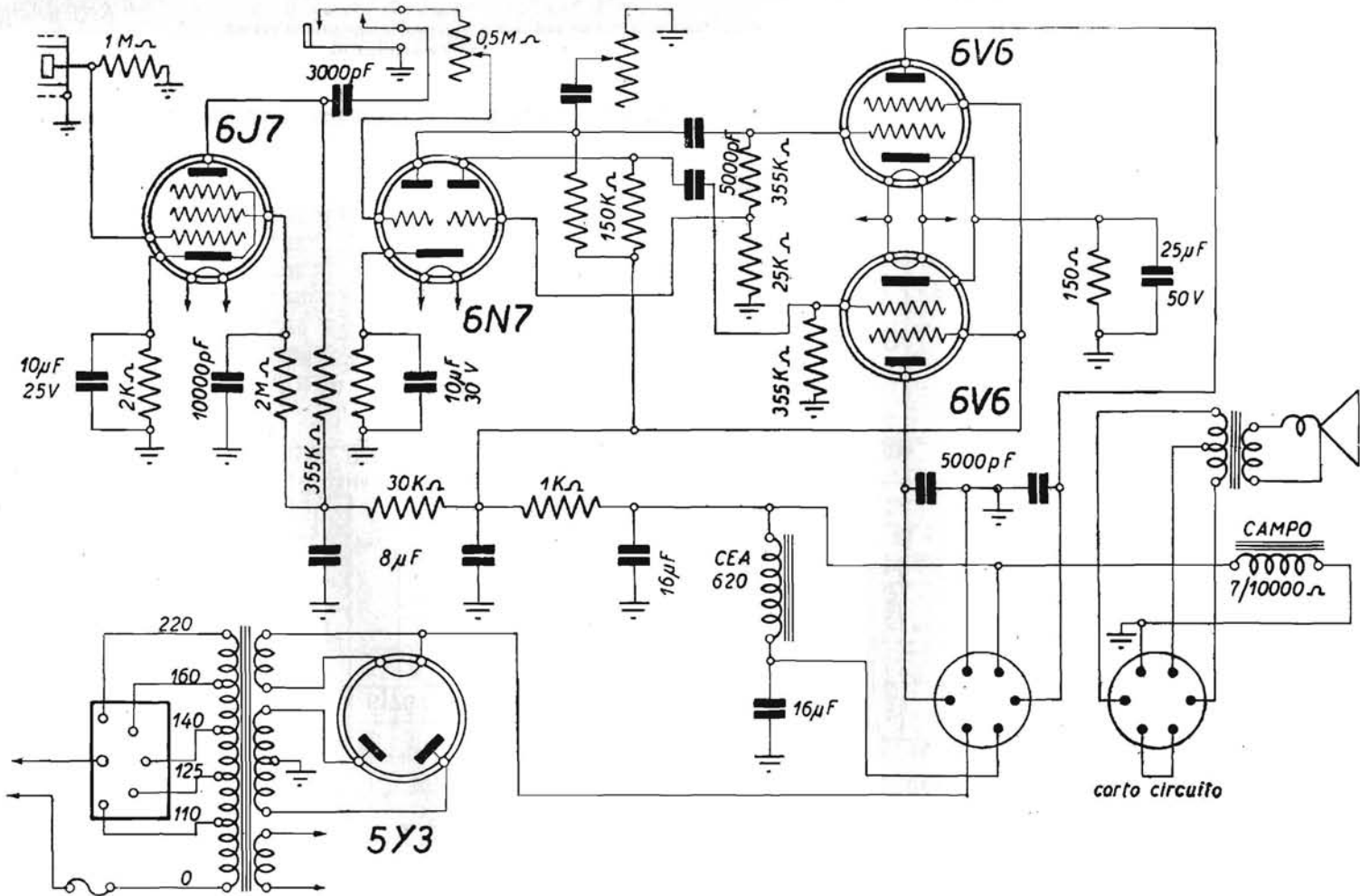
420



COMPAGNIA GENERALE DI ELETTRICITÀ - Amplificatore da 15 watt per centralino radio-micro-fonografico da scuola.

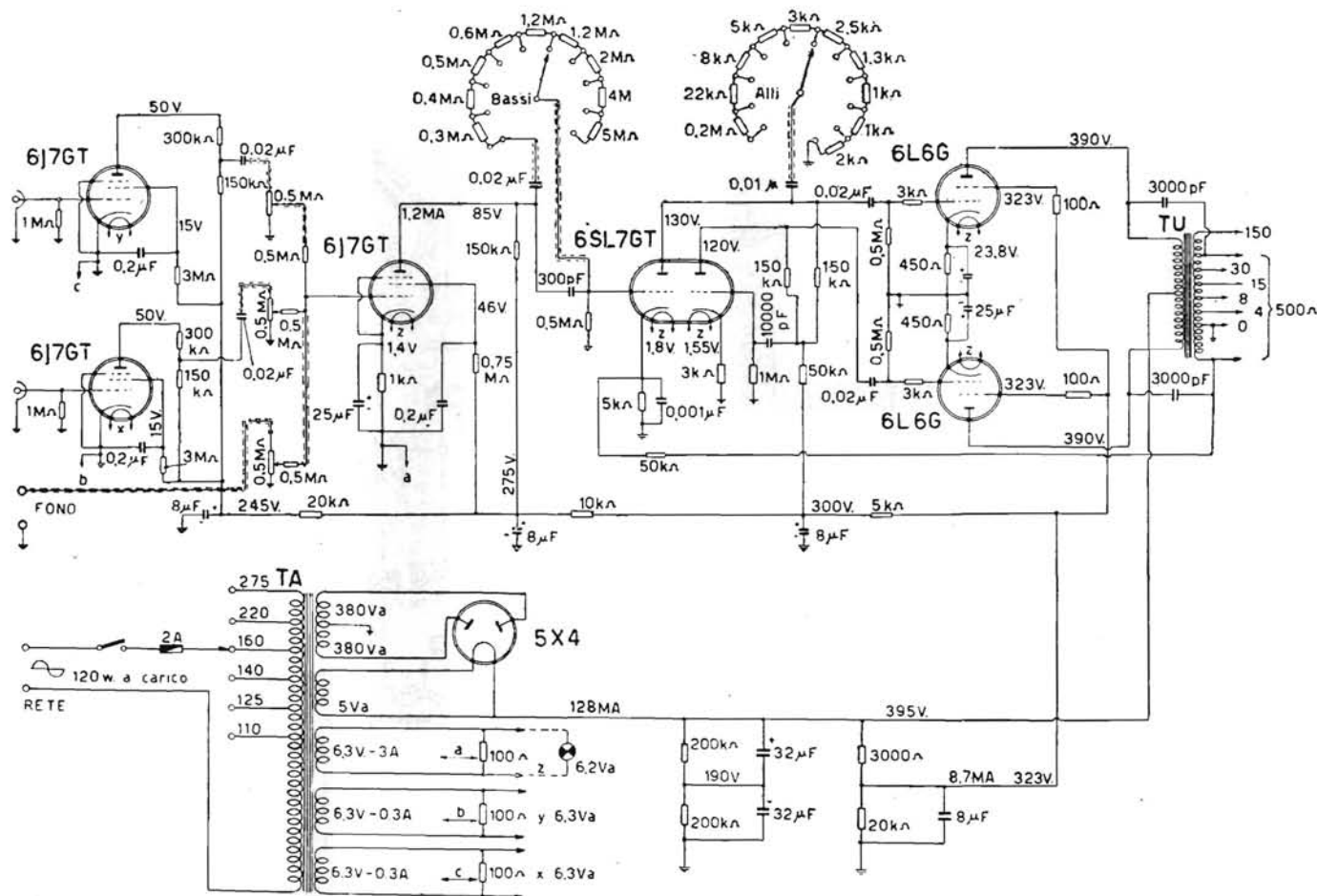
GCE - 18 WATT

421

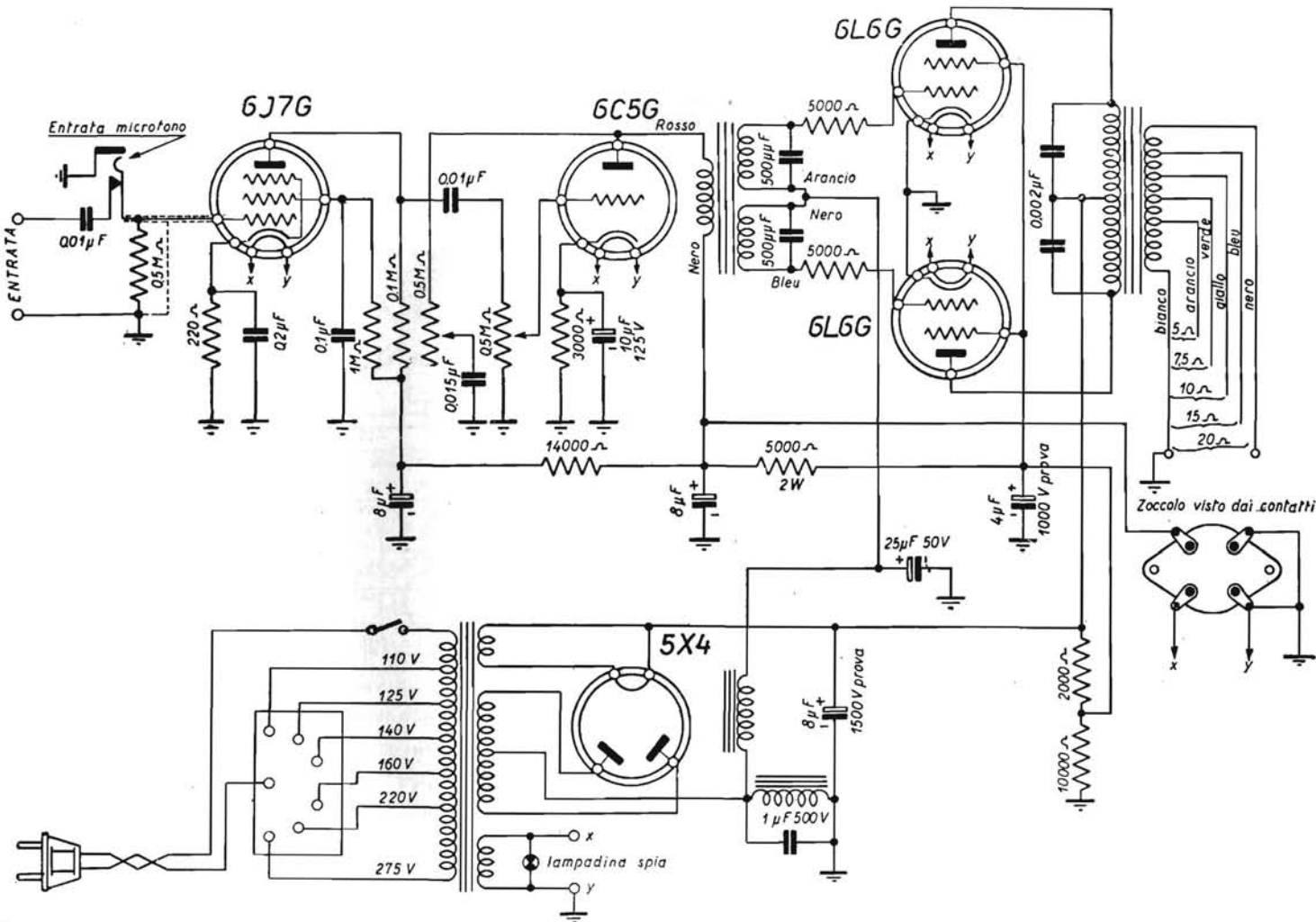


COMPAGNIA GENERALE DI ELETTRICITÀ - Amplificatore da 18 watt.

CCE - 18 WATT



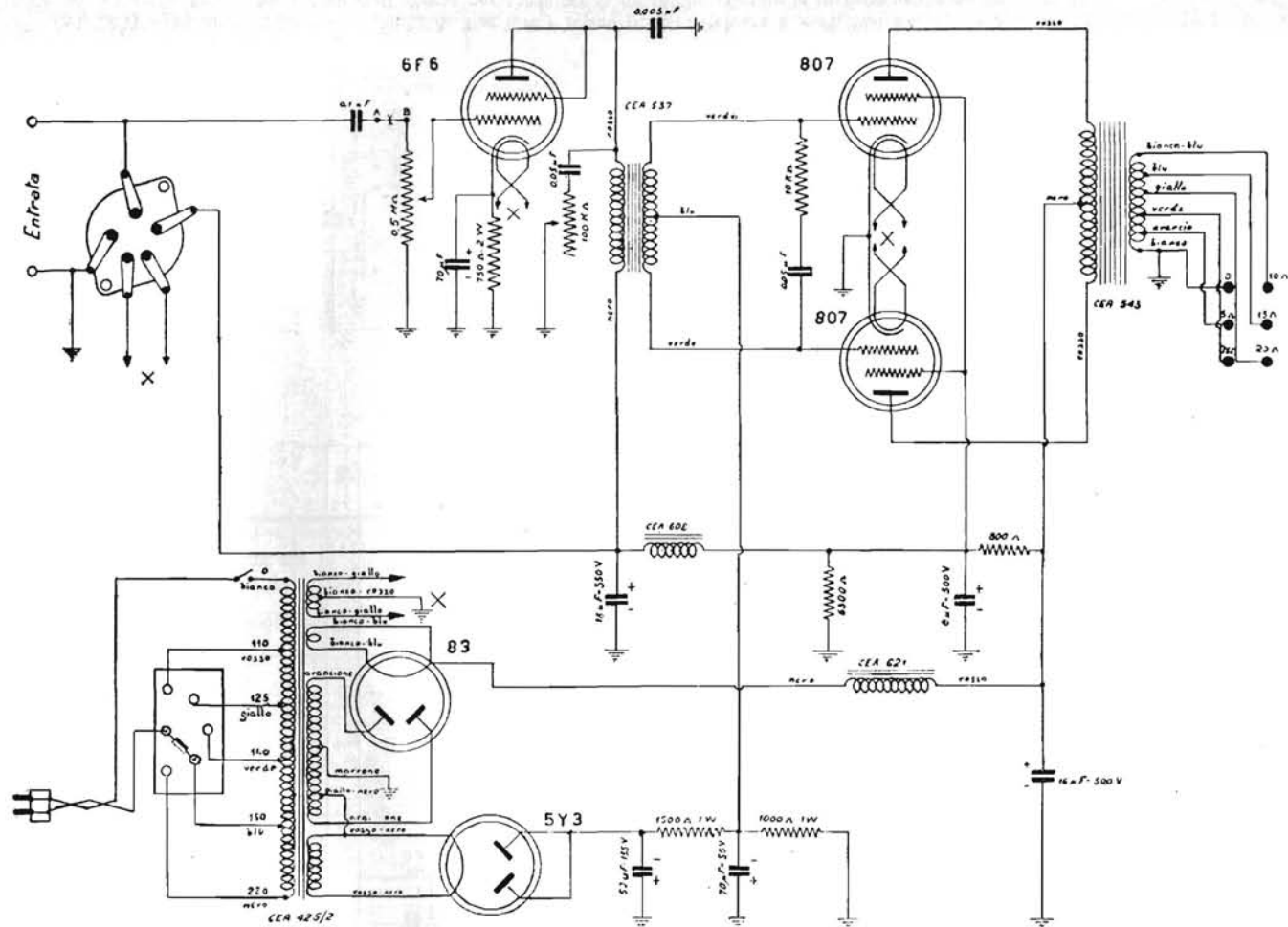
COMPAGNIA GENERALE DI ELETTICITÀ - Amplificatore tipo A 25, da 25 watt. Ingresso fono sensibilità 200 mV per 25 W; due ingressi microfoniche sensibilità 3 mV per 25 W. Risposta da 50 a 10000 Hz 2 db. Consumo totale 120 W.



COMPAGNIA GENERALE DI ELETTRICITÀ - Amplificatore da 35 watt.

CCE - 35 WATT

CCE - 35 WATT

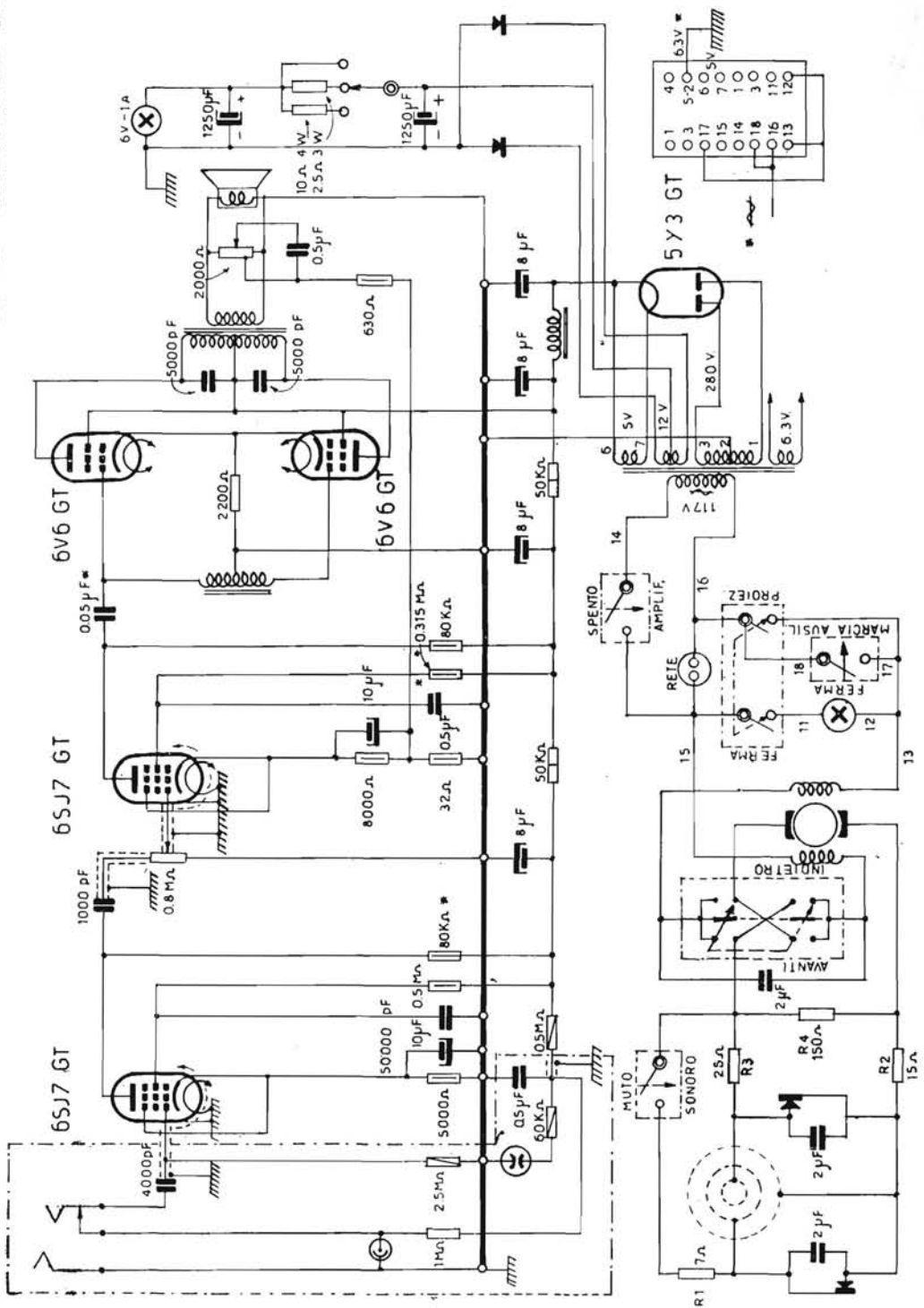


COMPAGNIA GENERALE DI ELETTRICITÀ - Amplificatore da 60 watt per centralino. Stadio di potenza a 6F6 pilota ed a due 807 finali in classe AB2.

GCE - 60 WATT

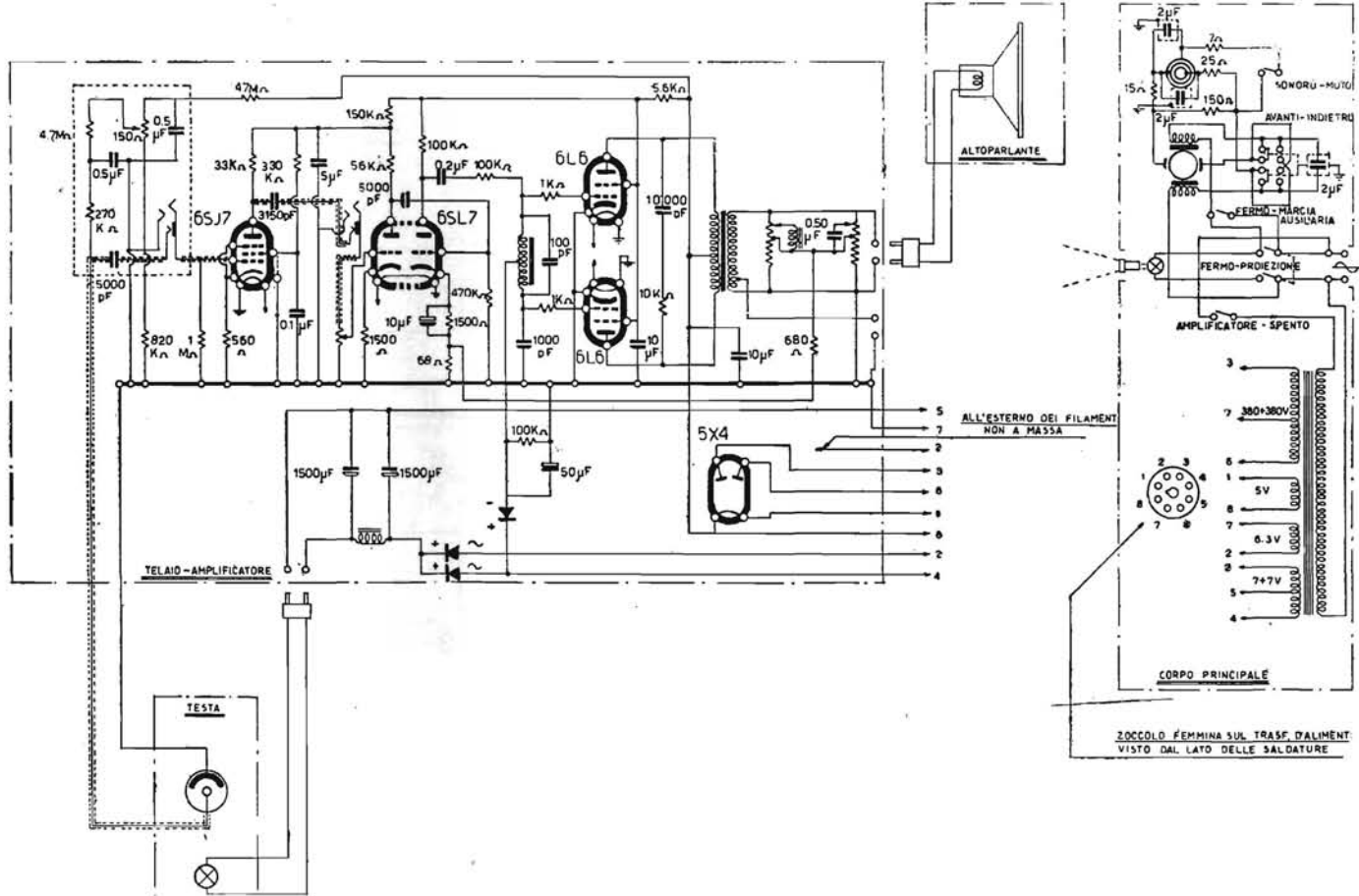
GCE - 60 WATT

DUCATI - CINESONORO CLUB

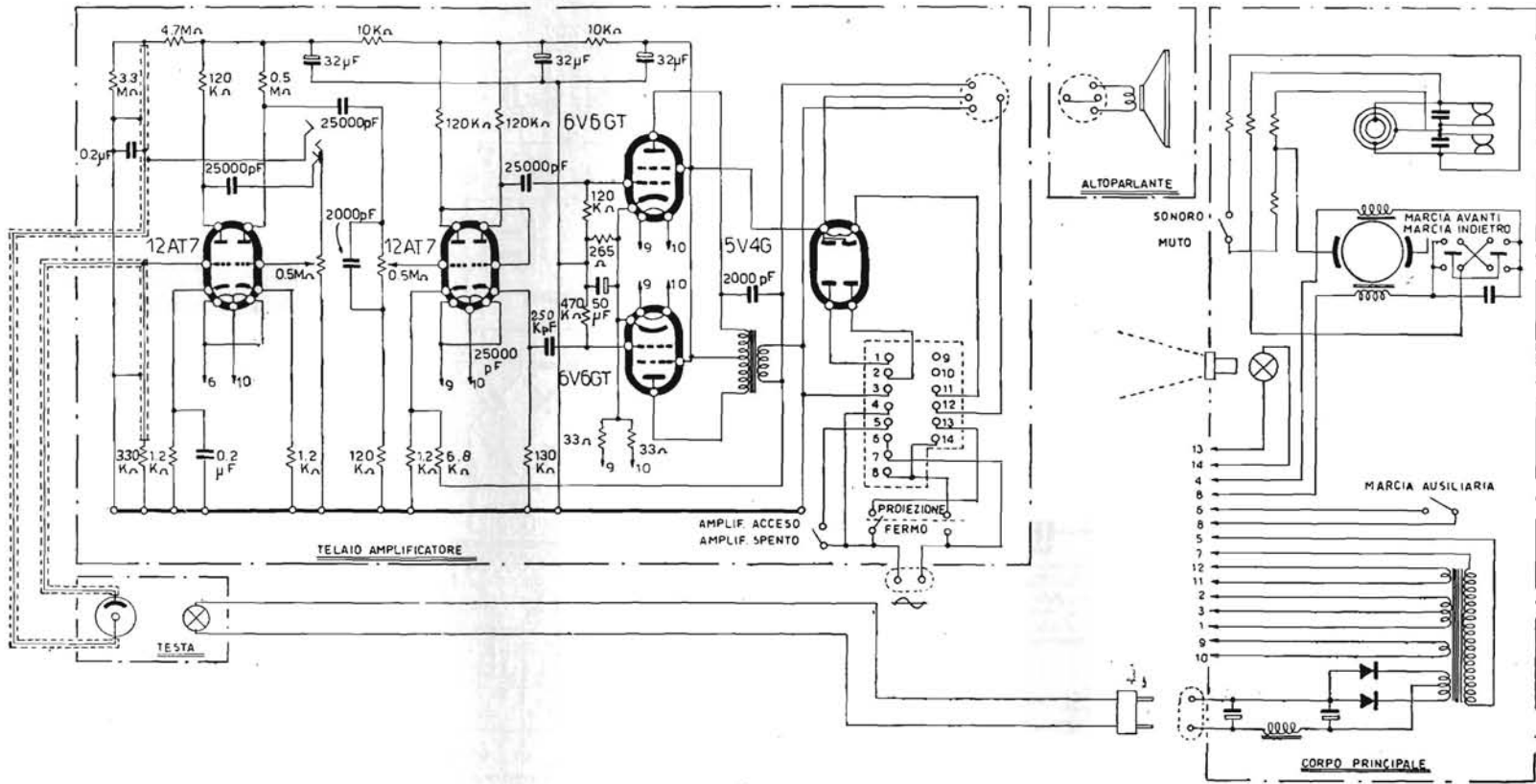


DUCATI - CINESONORO CLUB

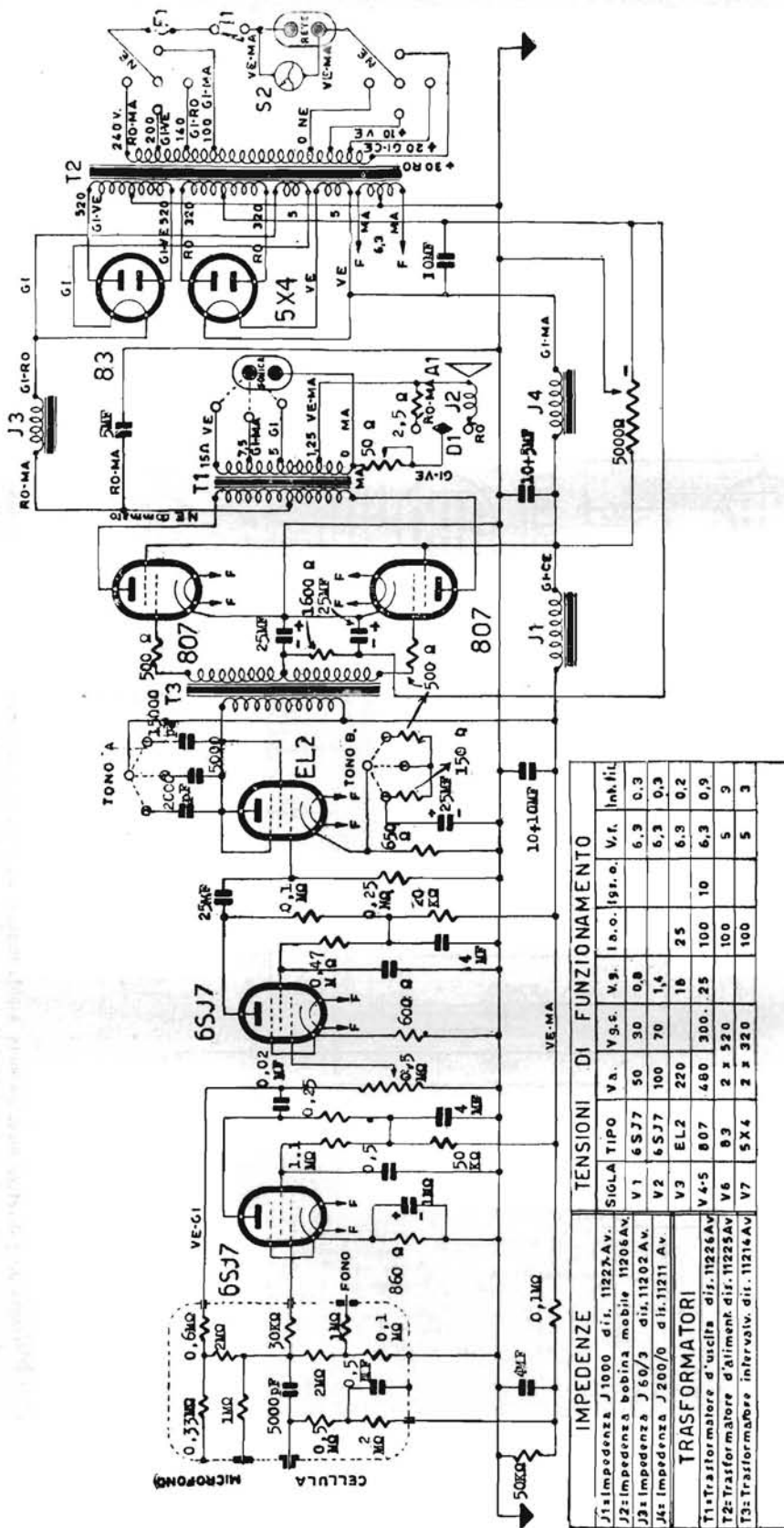
DUCATI - Impianto cinesonoro mod. Club. Per film a passo ridotto. Potenza 8 watt, con 3% di armoniche. Risposta di frequenza da 50 a 7000 cicli. Presa per rivelatore a microfono. Controllo di risposta a reazione inversa.



DUCATI SSR - Schema elettrico dell'amplificatore CLUB RG 2503.2 per proiettore OE 7401.2.



DUCATI SSR - Schema elettrico dell'amplificatore mod. 2504.4 per proiettore OE 7402.3.



TENSIONI DI FUNZIONAMENTO

SIGLA TIPO	Va.	V.g.	V.s.	I.a.o.	Istr.o.	V.f.	Int. fil.
V1	6SJ7	50	30	0,8		6,3	0,3
V2	6SJ7	100	70	1,4		6,3	0,3
V3	EL2	220	18	25		6,3	0,2
V4-5	807	480	300	25	100	10	6,3
V6	83	2 x 520		100		5	3
V7	5X4	2 x 320		100		5	3

IMPEDENZE

J1	Impedenza J 1000	dir. 11227A.V.
J2	Impedenza bobina mobile	11206A.V.
J3	Impedenza J 60/3	dir. 11202A.V.
J4	Impedenza J 200/0	dir. 11211A.V.

TRASFORMATORI

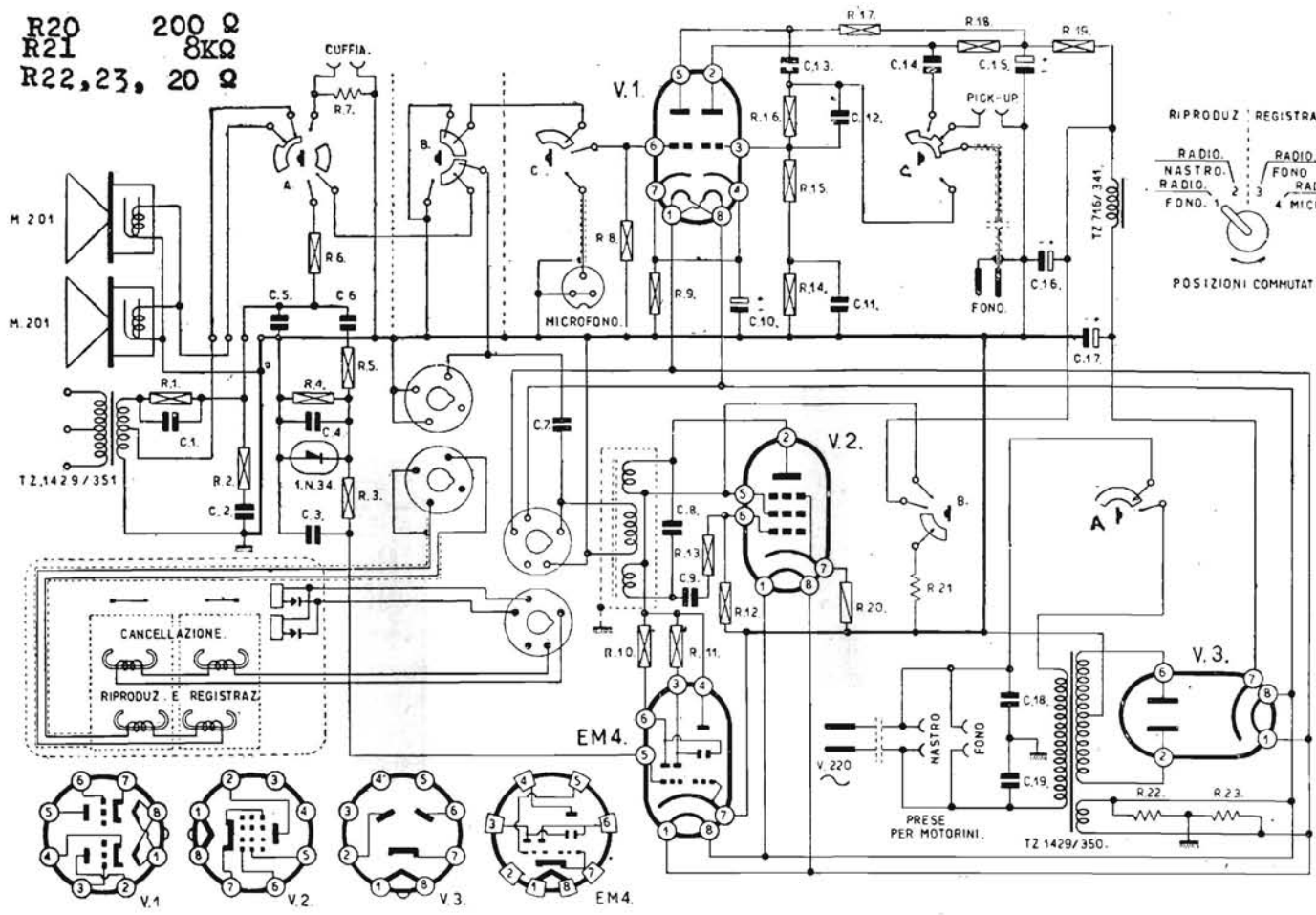
T1	Trasformatore d'uscita	dir. 11226A.V.
T2	Trasformatore d'aliment.	dir. 11225A.V.
T3	Trasformatore intervalv.	dir. 11216A.V.

FEDI ING. ANGIOLO - Impianto da cinema sonoro tipo 45 W. M. bis.

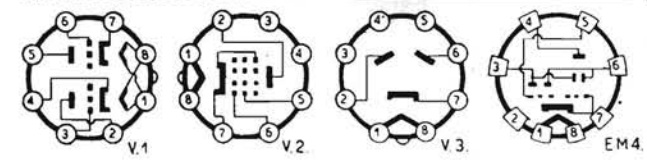
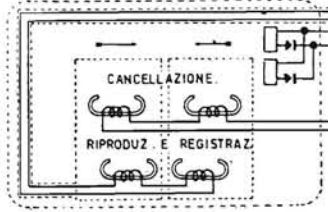
FEDI Cinema sonoro 45 WM

FEDI Cinema sonoro 45 WM

R20 200 Ω
 R21 8KΩ
 R22,23, 20 Ω



- C1 10000 pF
- C2,3 25000 pF
- C4 1000 pF
- C5 2000 pF
- C6 25000 pF
- C7 300 pF
- C8,9 1000 pF
- C10 100 uF
- C11 5000 pF
- C12 200 pF
- C13 10000 pF
- C14 25000 pF
- C15,16 32 uF
- C17 16 uF
- C18 2000 uF
- C19 2000 uF
- R1 15KΩ
- R2 10KΩ
- R3,14 2MΩ
- R4 0.5MΩ
- R5,15 20KΩ
- R6 50KΩ
- R7 2,5Ω
- R8 1 MΩ
- R9 1000 Ω
- R10 2 MΩ
- R11 1 MΩ
- R12 5 KΩ
- R13 50KΩ
- R16 0.25MΩ
- R17,18,0.2MΩ
- R19 50KΩ

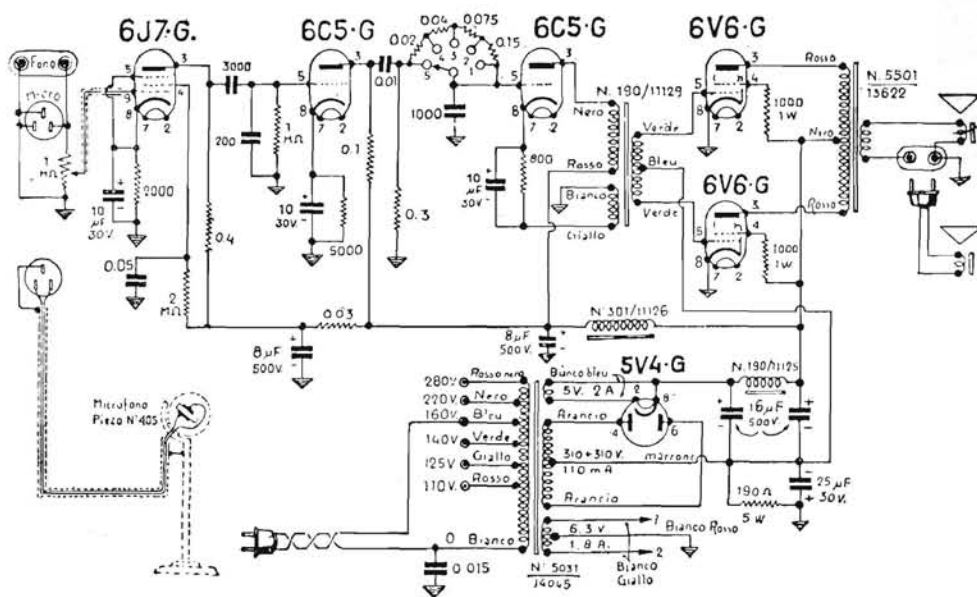


PHONOLA (S. A. FIMI) - Schema elettrico del magnetofono mod. 1102. Le valvole sono: V1 = ECC40, amplificatrice audio frequenza; V2 = EL41 oscillatrice; V3 = EZ40, rettificatrice; V4, indicatrice di volume. Tensione anodica 260 volt.

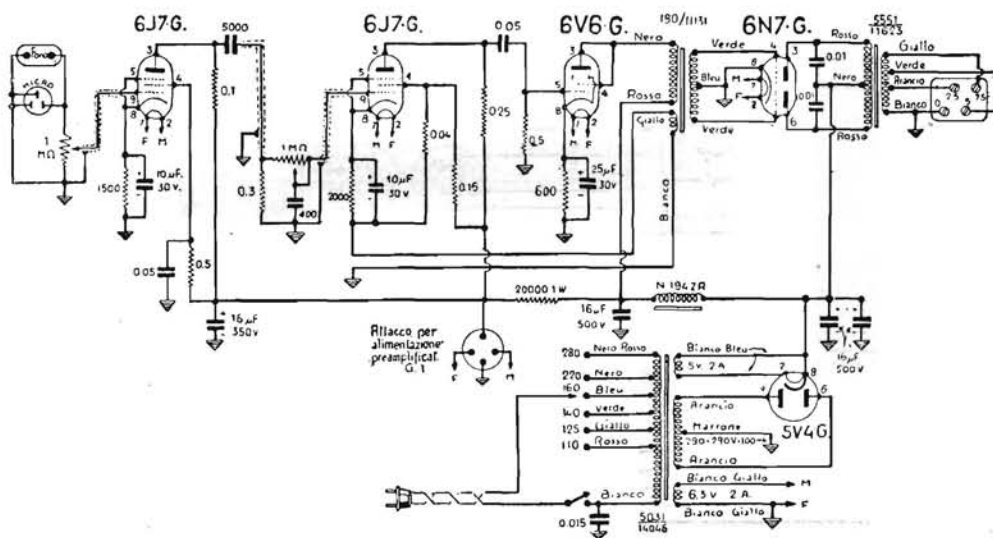
FIMI - PHONOLA 1102

FIMI - PHONOLA 1102

GELOSO - G-5/V e G-15/R

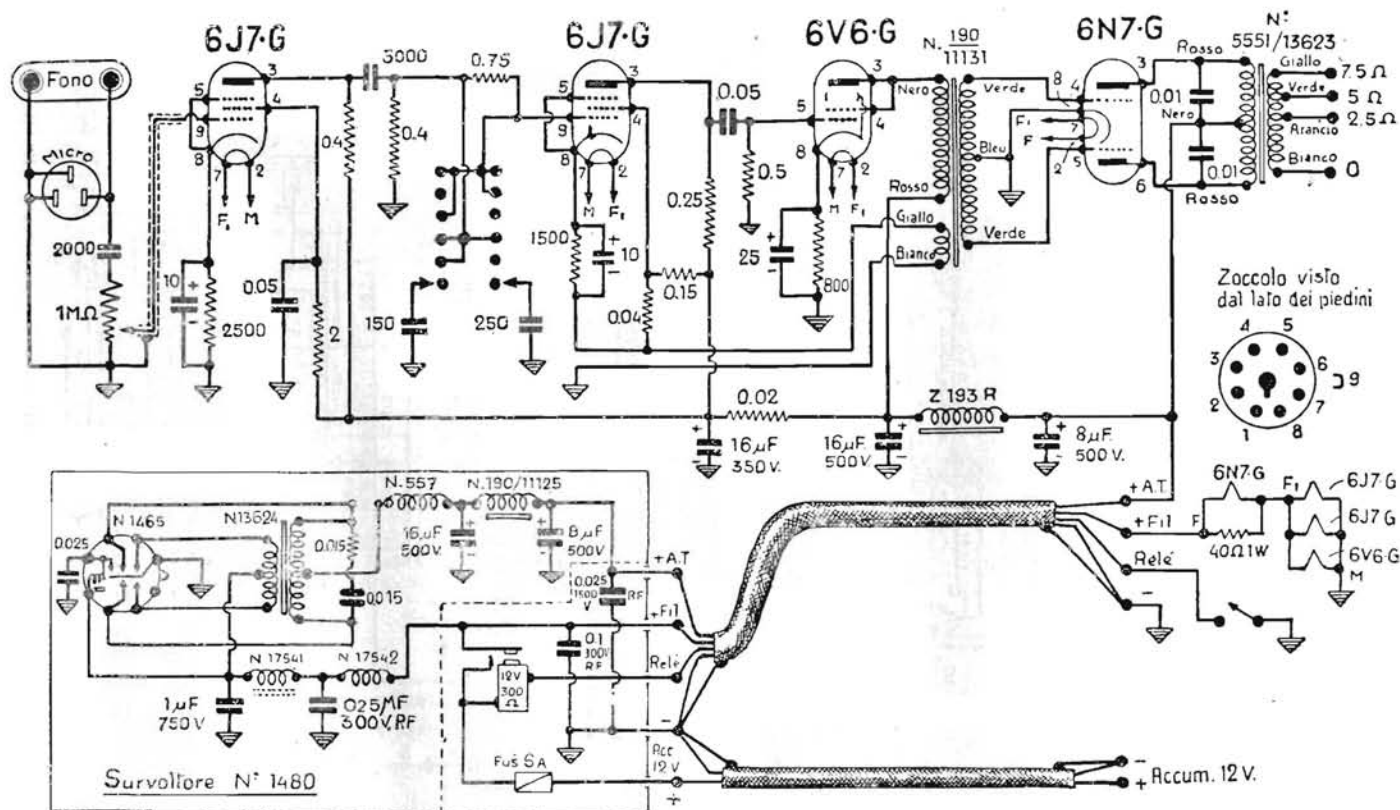


GELOSO - Amplificatore portatile in valigia mod. G-5/V. Potenza 20 watt ottenuta da due 6L6 in contro fase, funzionanti in classe AB2, con 311 V di placca e di schermo, e -20 V di polarizzazione.

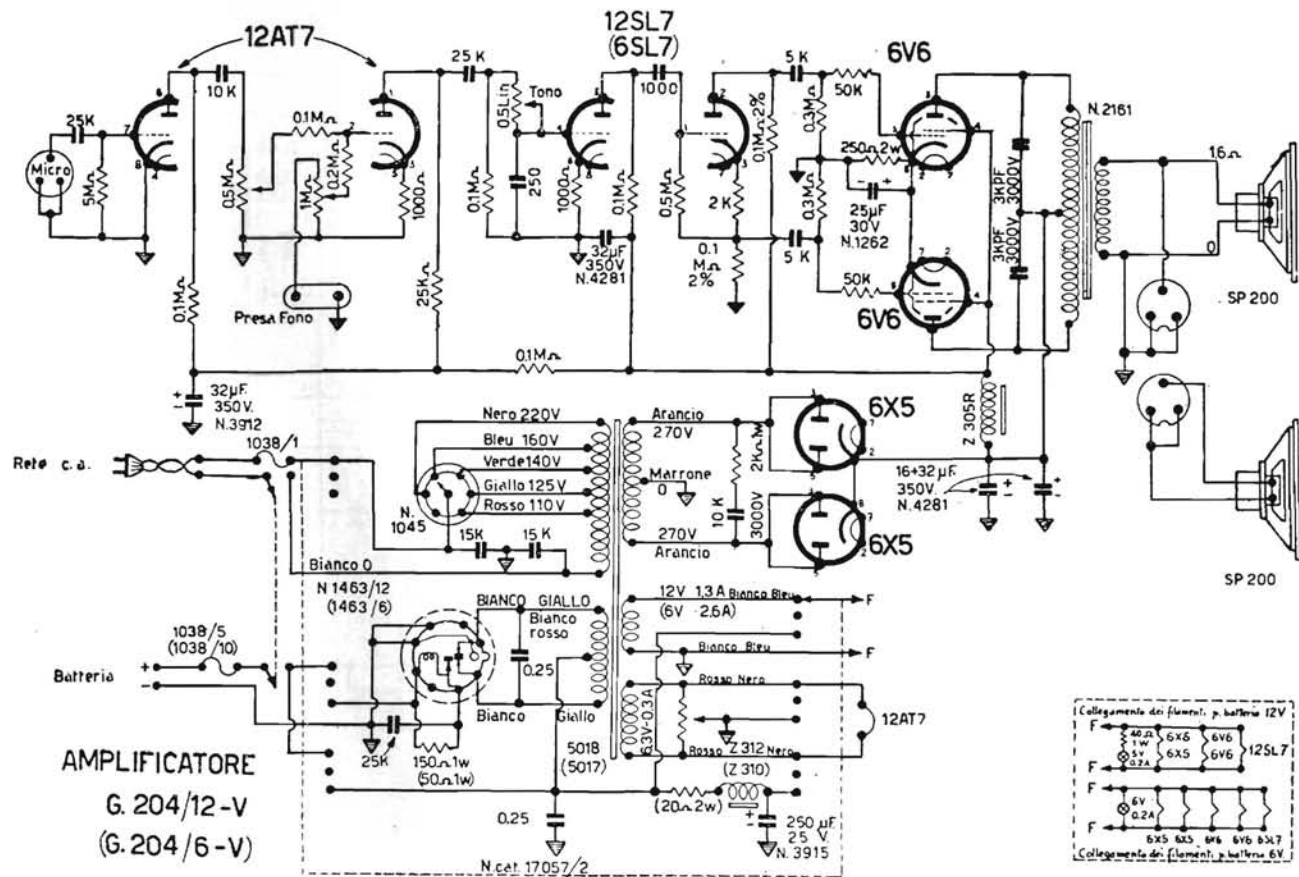


GELOSO - Amplificatore mod. G-15/R. Potenza 15 watt, ottenuta con doppio triodo finale 6N7-G funzionante in classe AB2, con 321 V per placca e con tensione di polarizzazione zero.

GELOSO - G-5/V e G-15/R

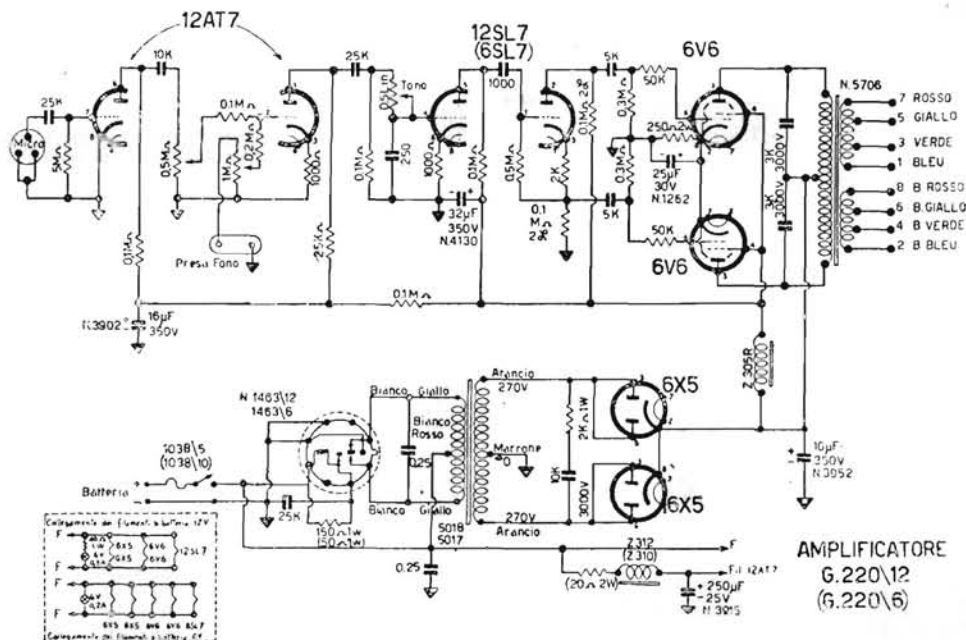


GELOSO - Amplificatore alimentato da batteria a 12 volt, mod. G-18/R. Potenza 10 watt con 5% di distorsione, ottenuta da un doppio triodo finale 6N7. Alimentazione anodica ottenuta con survolitore.



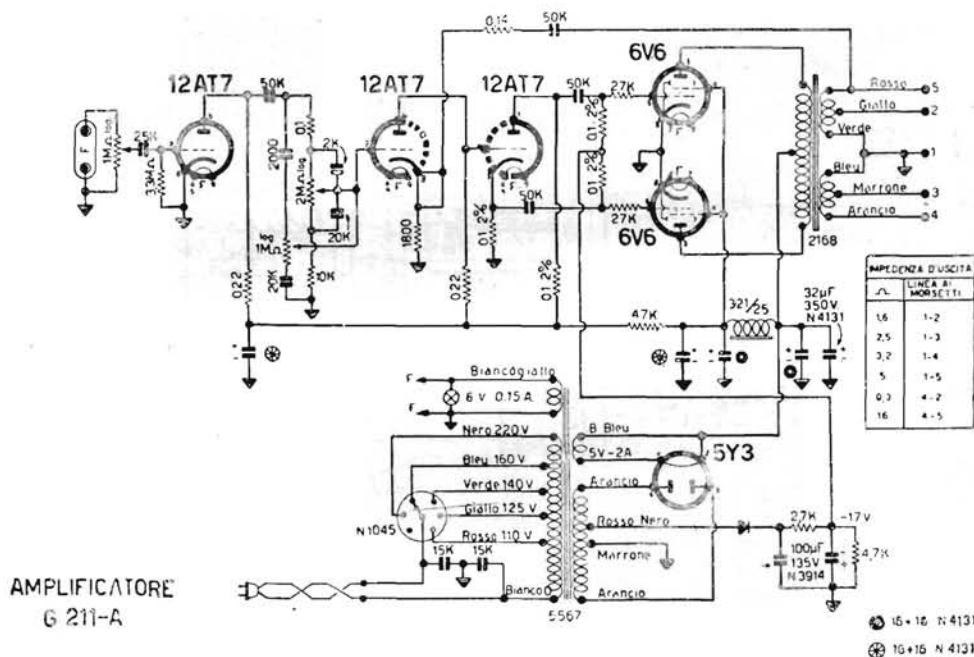
GELOSO - Amplificatore portatile mod. G 204 - Da 11 watt. Alimentazione mista, rete ed accumulatore, da 12 V (mod. G 204/12 V) o 6 volt (mod. G 204/6 V). Sensibilità micro 4 mV; — 85 dB (1 M Ω). Sensibilità fono 200 mV - 51,7 dB (1 M Ω). Impedenza d'uscita 1,6 Ω - per 2 SP200 collegati in parallelo.

GELOSO - G 204



**AMPLIFICATORE
G.220/12
(G.220/6)**

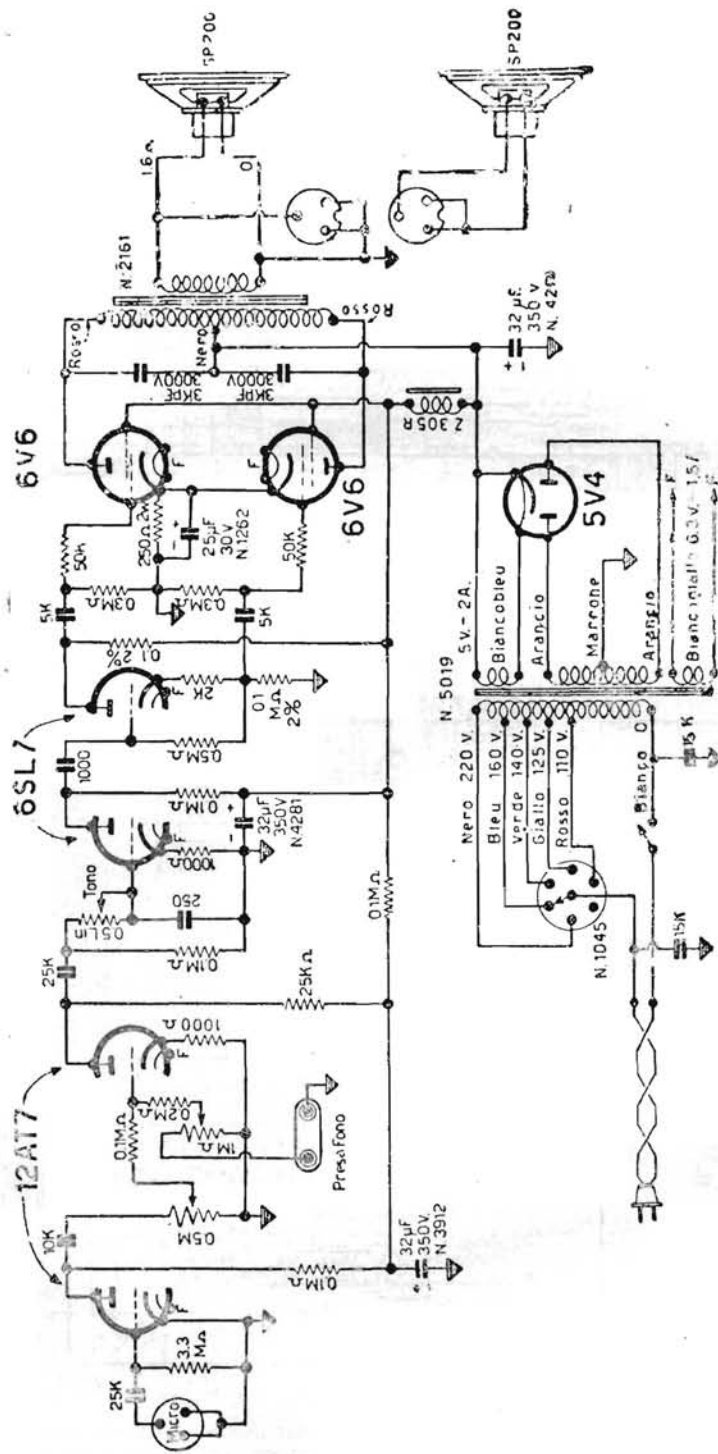
GELOSO - Amplificatore mod. G 220 PA da 11 watt con alimentazione ad accumulatore a 6 o 12 V. Potenza nominale 11 watt.



**AMPLIFICATORE
G 211-A**

IMPEDENZA D'USCITA	
Z	LINEA A MOSETTI
1,6	1-2
2,5	1-3
3,2	1-4
5	1-5
0,2	4-2
1,6	4-5

GELOSO - Amplificatore da 8 watt mod. G 211-A. Risposta lineare da 50 a 15.000 Hz. Controlli note alte e basse. Sensibilità fono 120 mV - 56,2 dB (1 MΩ).

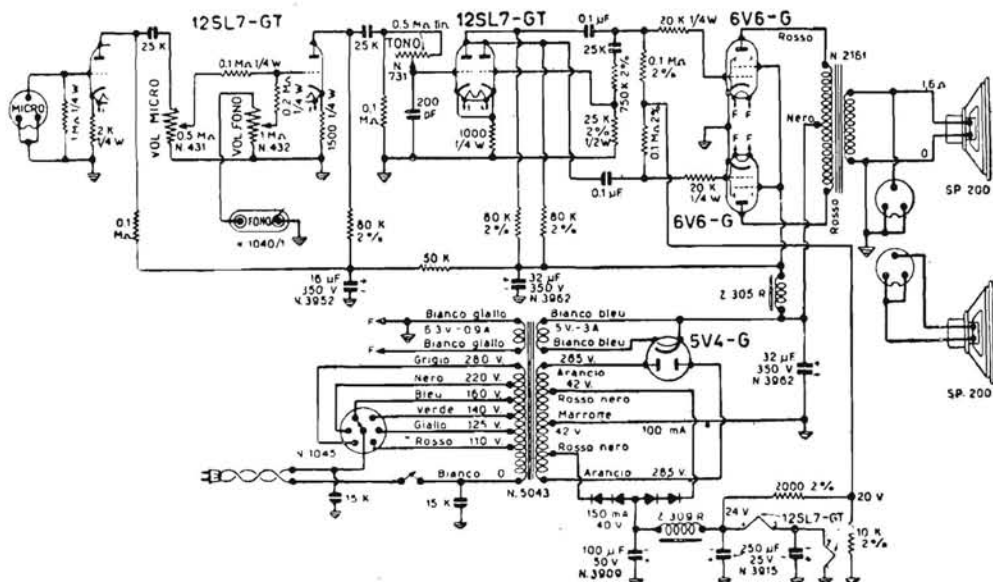


AMPLIFICATORE G. 206-V.

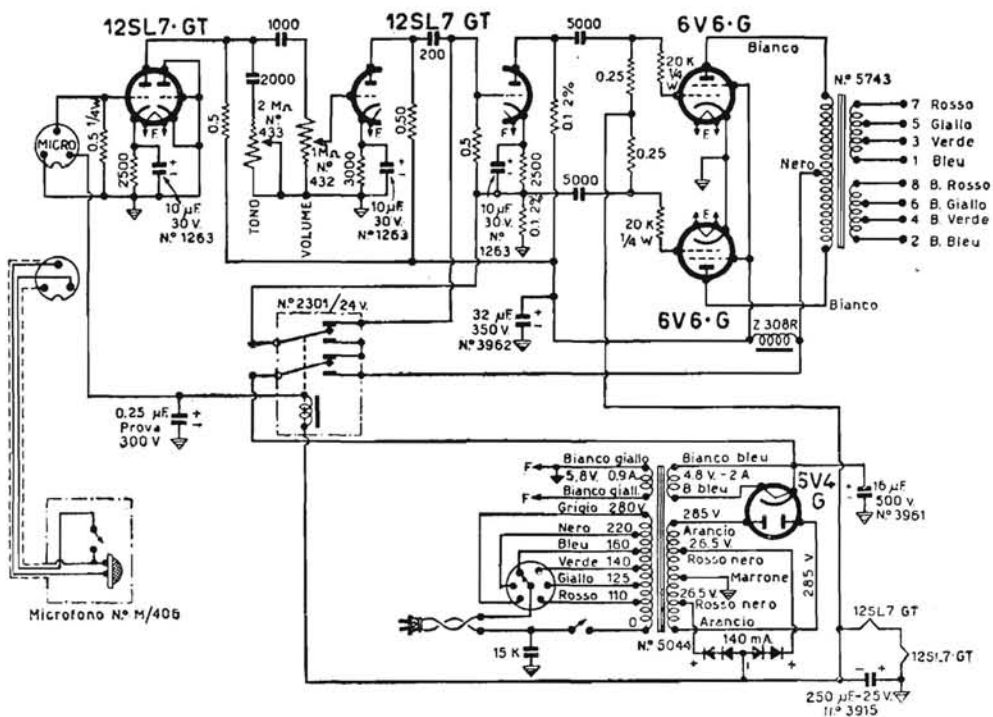
GELOSO - Amplificatore mod. G. 206-V - 12 watt, sistemato in valigetta provvista di due altoparlanti.
Sensibilità — 85,8 dB. Potenza assorbita 75 VA. Peso 12 kg.

GELOSO - Amplificatore Mod. G 206-V

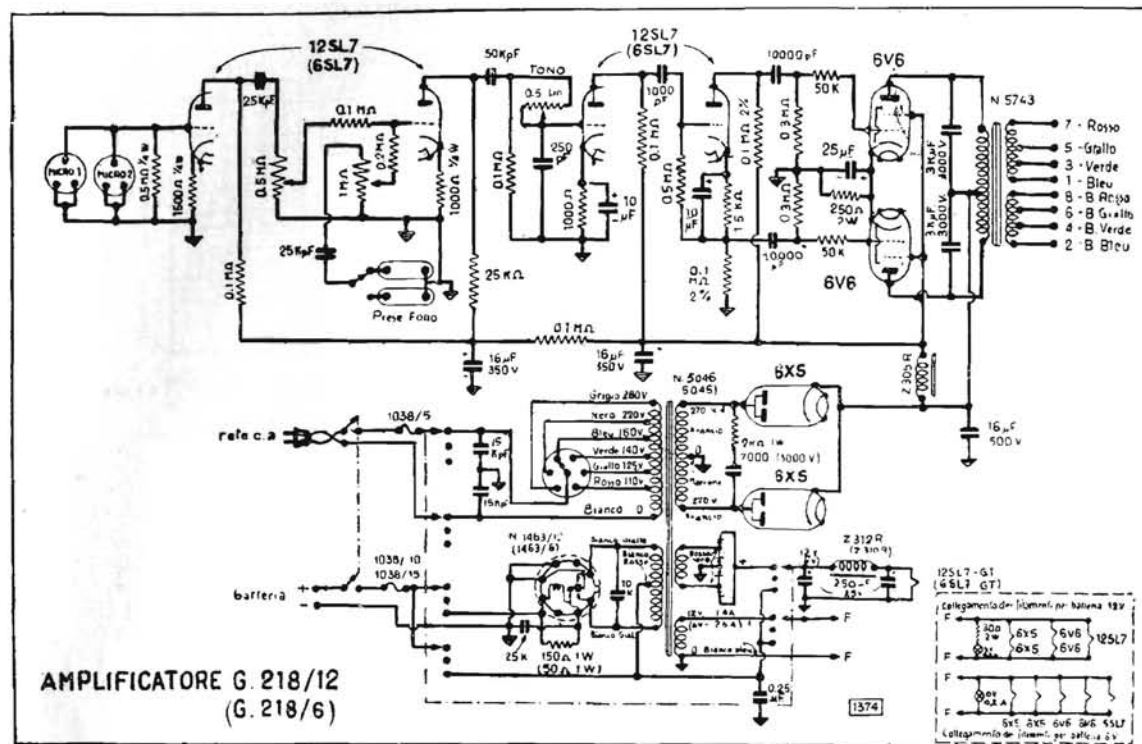
GELOSO - Amplificatore Mod. G 206-V



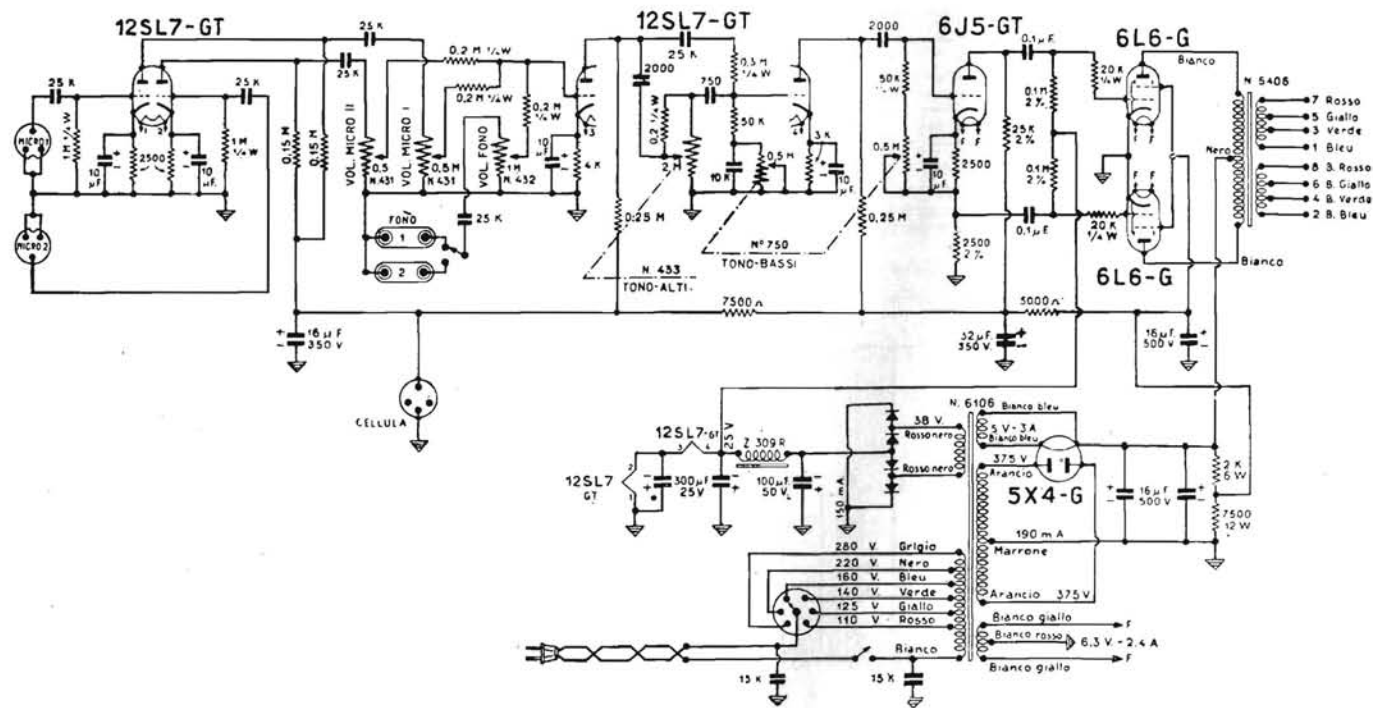
GELOSO - Amplificatori portatili a valigia mod. G-250/V e G-213/V. Potenza 12 watt con 5% di distorsione. Lo schema è quello del mod. G-205/V, il mod. G-213/V differisce per avere il trasformatore d'uscita con prese al secondario.



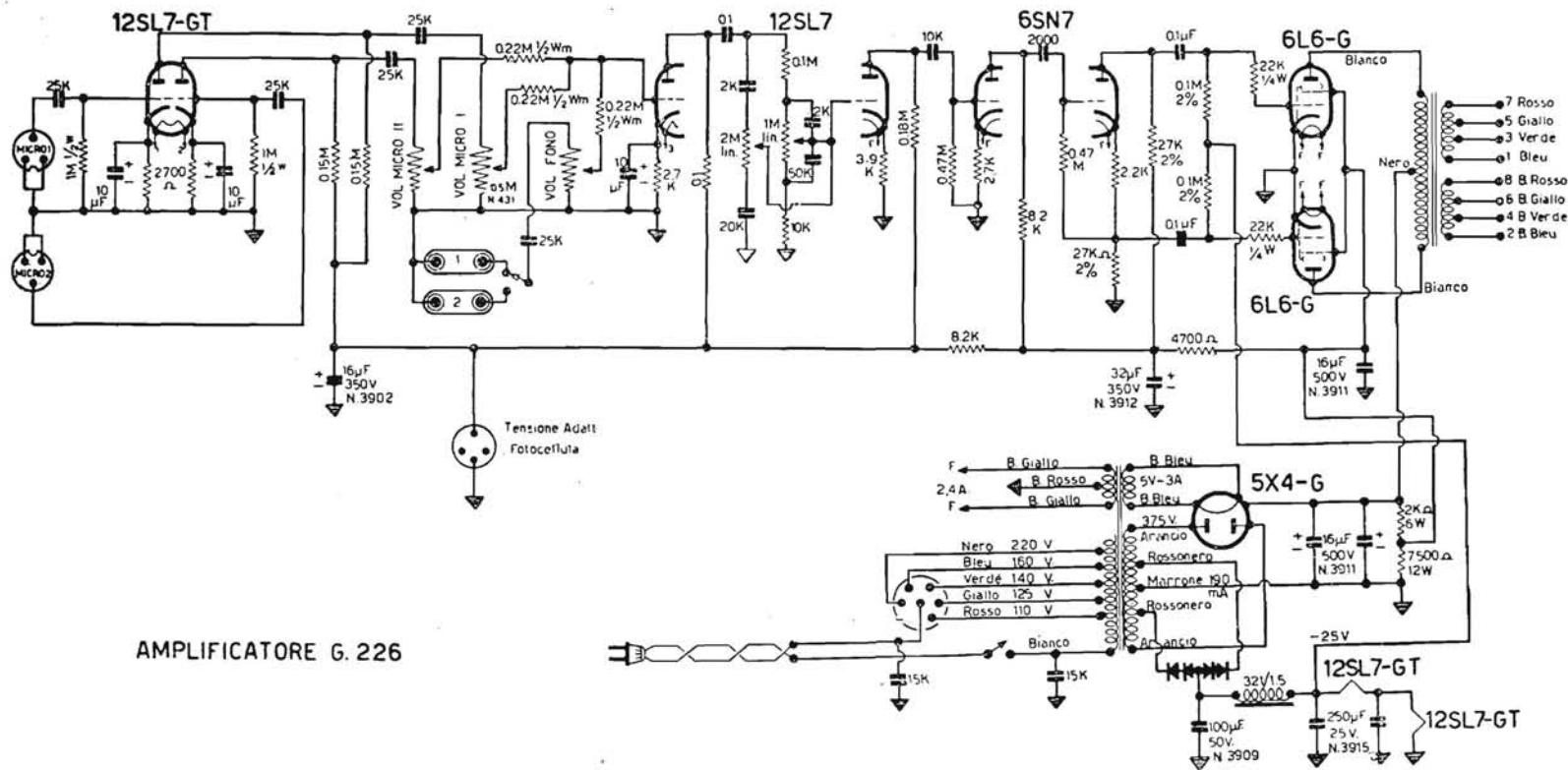
GELOSO - Amplificatore mod. G-214/A. Potenza 12 watt, per impianti di chiamata ad alta voce, a funzionamento sempre pronto, con filamenti accesi, e inserzione della tensione anodica mediante relé, all'atto della inserzione del microfono.



GELOSO - Amplificatore mod. G-218 A, da 12-15 watt d'uscita, ad alimentazione mista, da corrente alternata e da accumulatori. Il passaggio da un tipo all'altro di alimentazione avviene con manovra del commutatore. Sensibilità entrata micro 4 mV (—87,2 db). Potenza assorbita dalla linea 75 W a 42 Hz. Potenza assorbita dalla batteria: a 12 V = 4 A, a 6 V = 8 A.

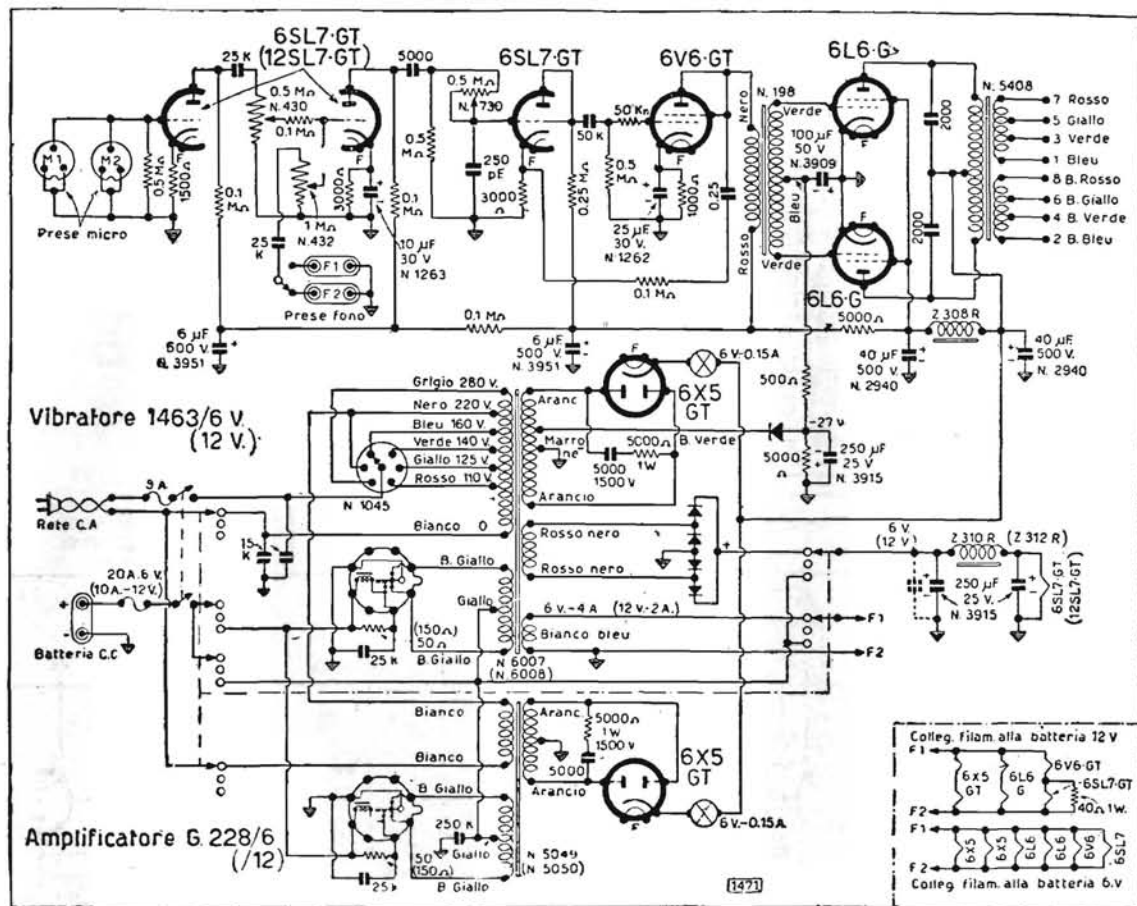


GELOSO - Amplificatore mod. G-225/A. Potenza 25 watt, con due 6L6 finali in classe AB1. Sensibilità micro: 4 mV, fono: 150 mV. Risponso da 50 a 10.000 c/s entro 3 dB.



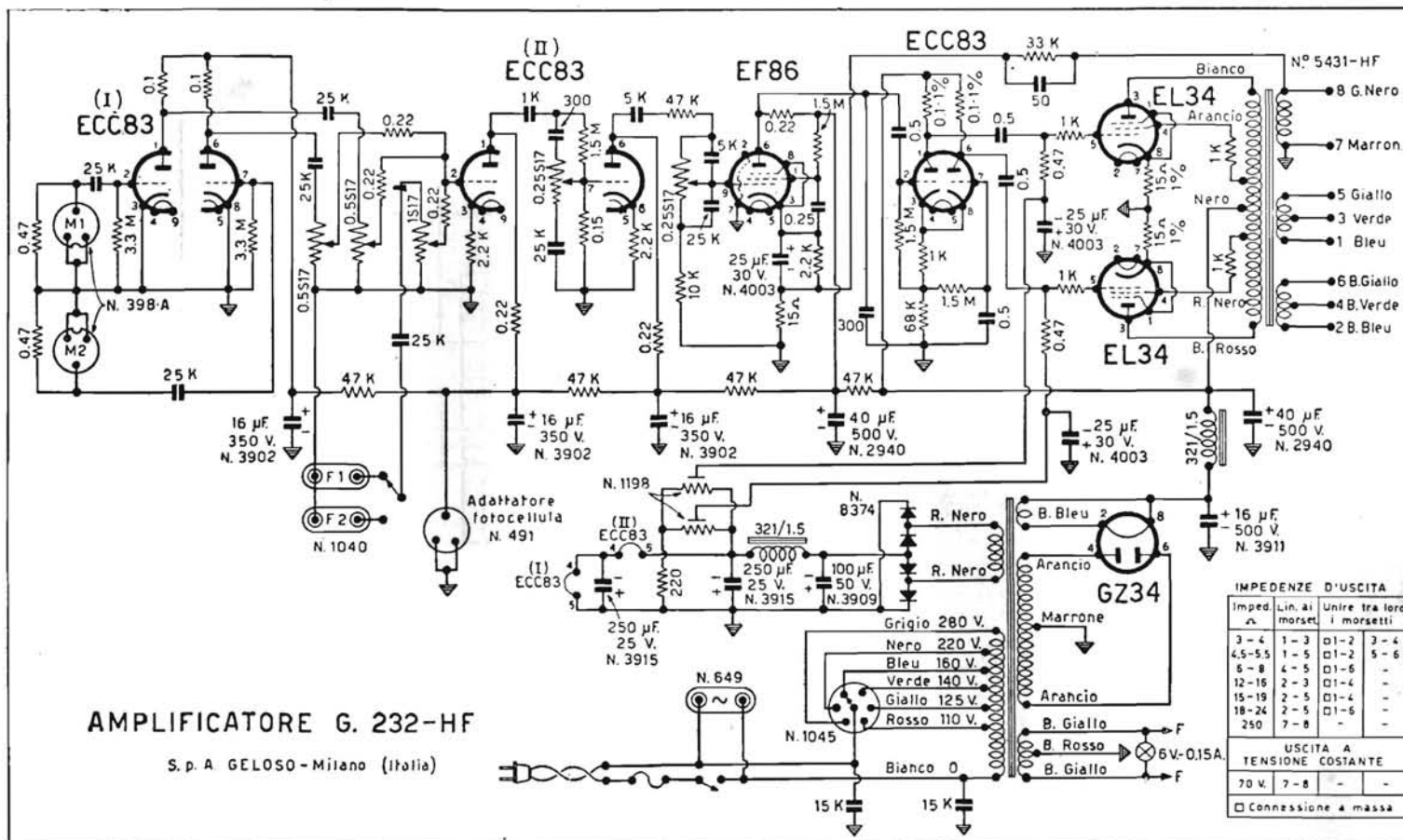
AMPLIFICATORE G. 226

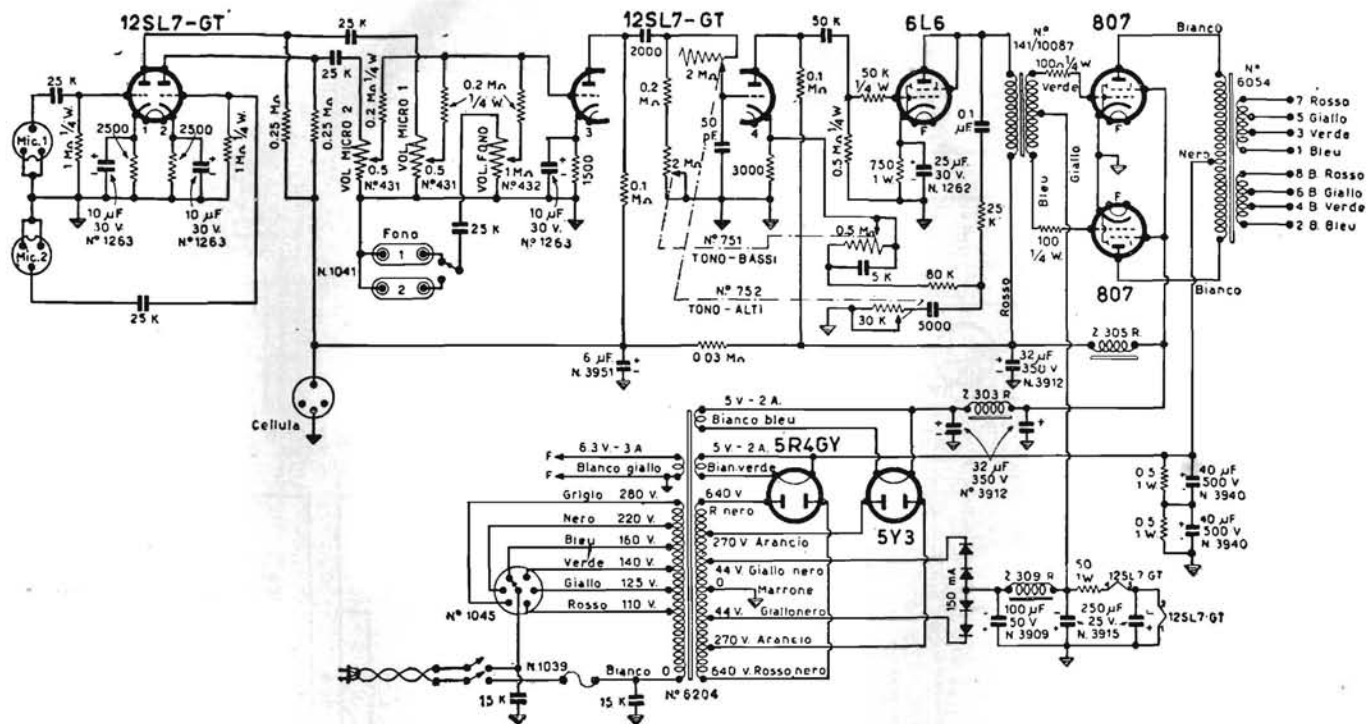
GELOSO - Mod. G 226 - Amplificatore di potenza compreso tra 25 e 35 watt. Entrate multiple miscelabili. Controlli indipendenti per i toni alti e bassi. Sensibilità 85,8 dB. Potenza assorbita 140 w.



GELOSO - Amplificatore mod. G 228/A, da 25-30 watt d'uscita, ad alimentazione mista, da corrente alternata e da accumulatori. Il passaggio da un tipo all'altro di alimentazione avviene con la manovra del commutatore. Sensibilità micro 4 mV (-87,2 db). Consumo: potenza assorbita dalla linea a 130 W; potenza assorbita dalla batteria: a 12 V, 8 A, a 6 V, 16 A.

GELOSO - G-228/A

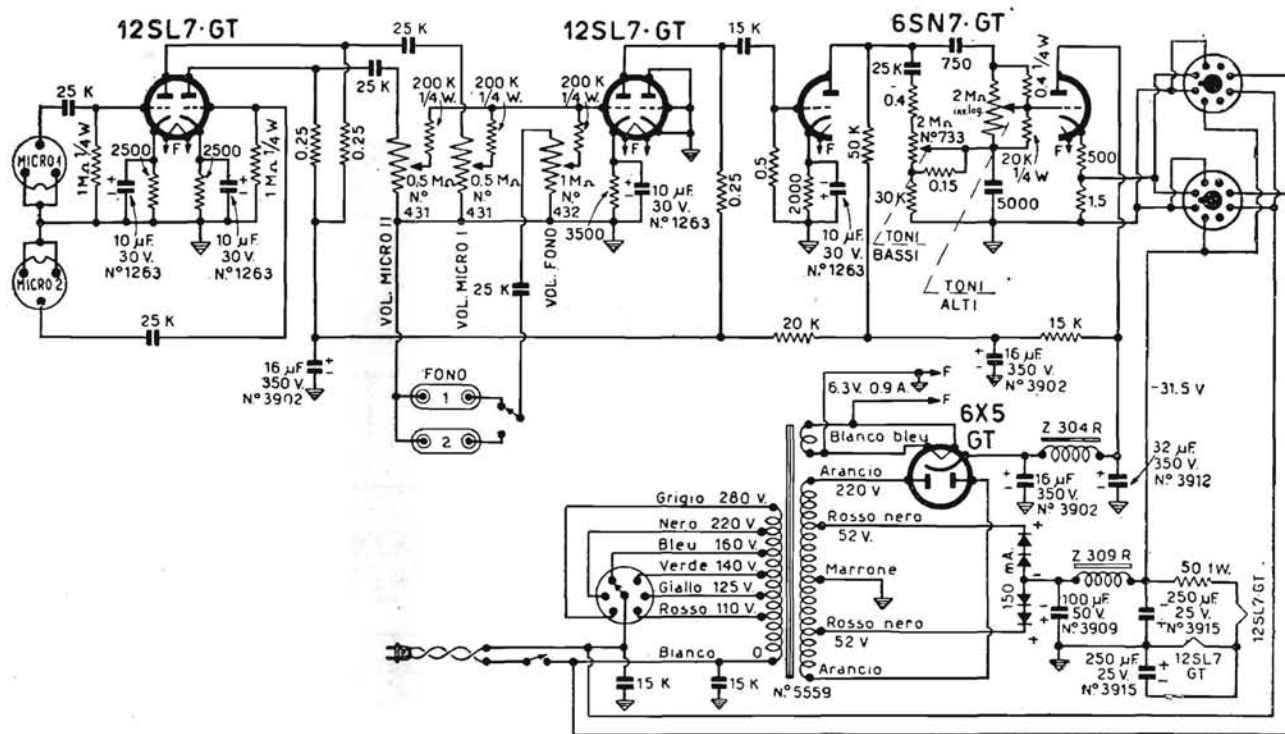




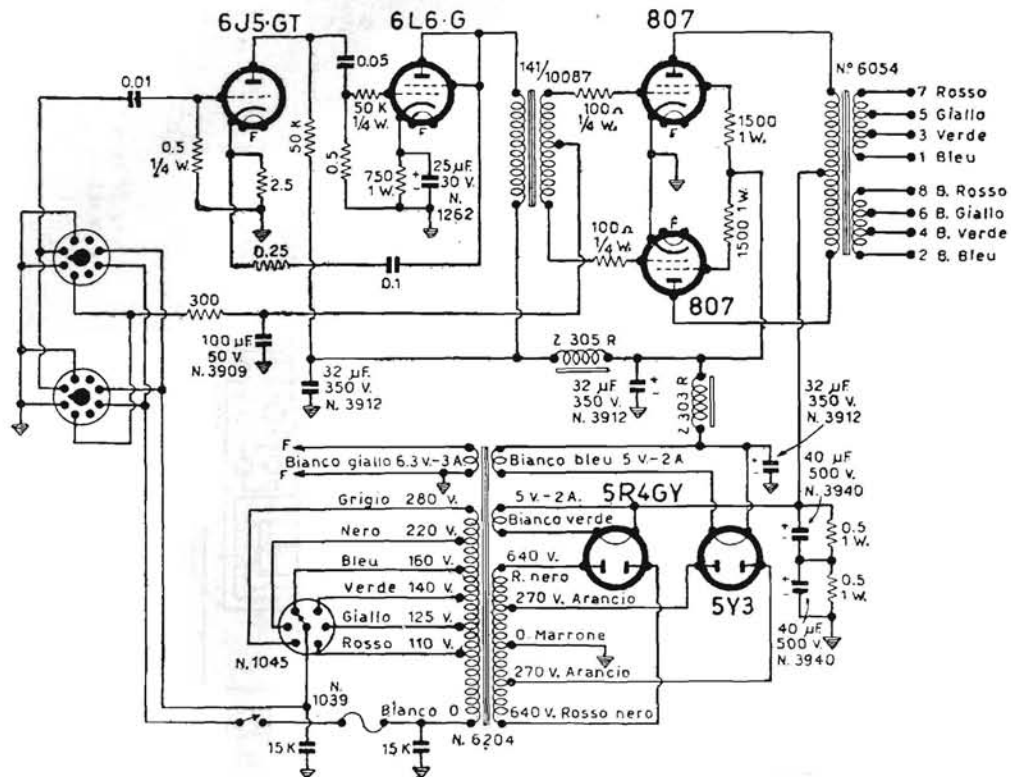
GELOSO - Amplificatore mod. G-275/A. Potenza 75 watt, con due 807 in classe AB2. Adatto per qualsiasi sorgente di segnale. Sensibilità: 4 mV micro, 150 mV fono. Livello rumore a -68 dB.

GELOSO - G-275/A

GELOSO - G-275/A



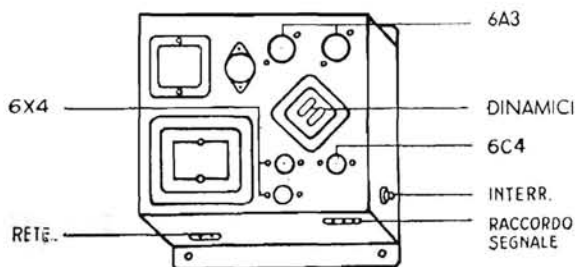
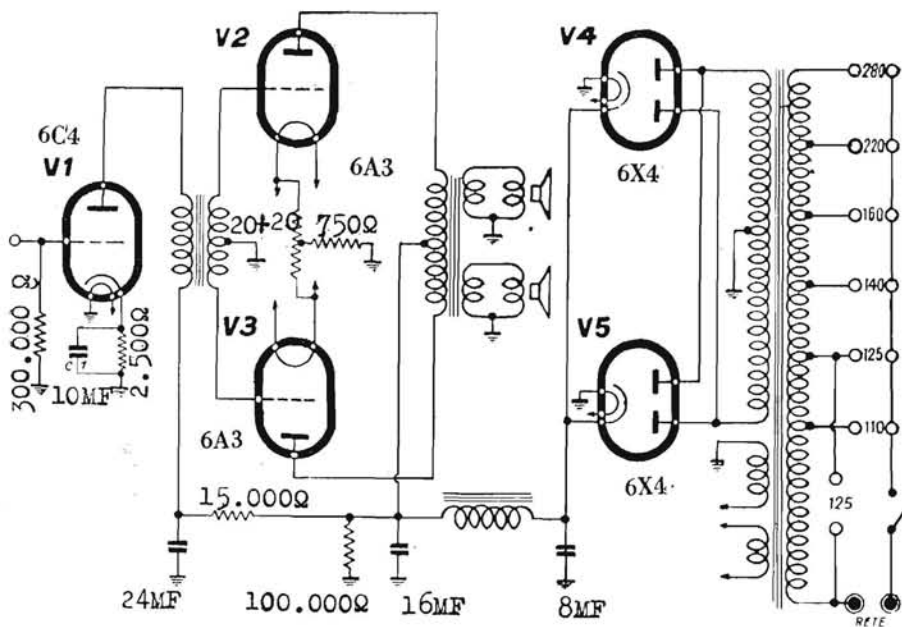
GELOSO - Unità pilota mod. G-276/A. Va collegata all'amplificatore di potenza mod. G-278/A, da 75 watt. Tensione del segnale alla presa micro 4 mV, alla presa fono 150 mV.



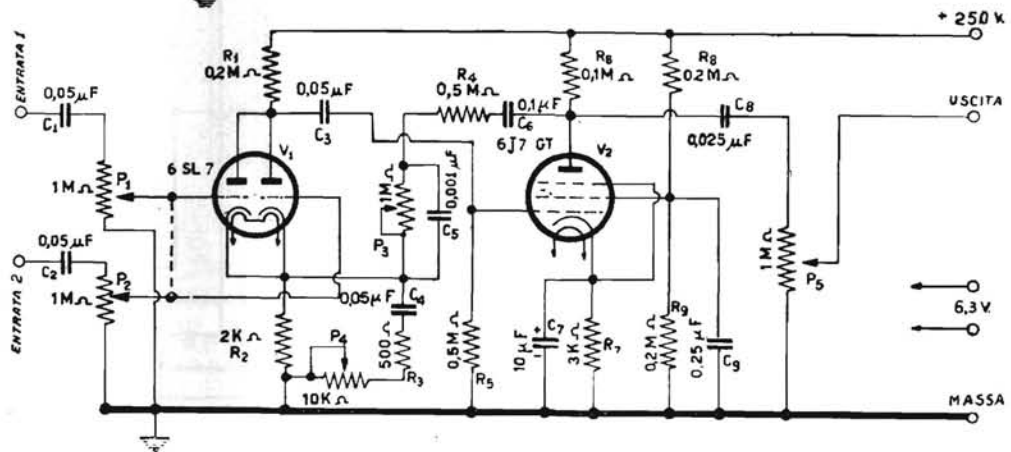
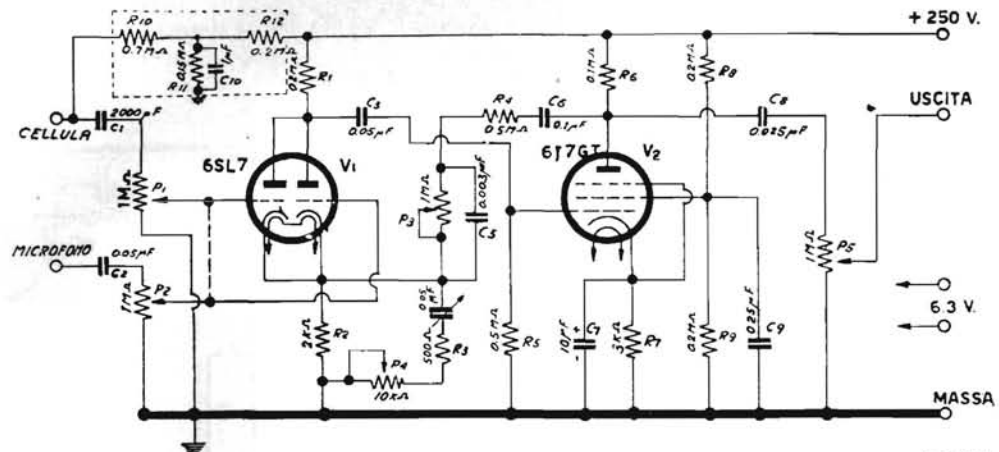
GELOSO - Amplificatore di potenza mod. G-278/A. Stadio finale da 75 watt con due 807 in controfase, in classe AB2. La 5R4 alimenta le placche delle due 807, la 5Y3 alimenta gli schermi e le altre valvole. La tensione di polarizzazione delle 807 è ottenuta da rettificatore a selenio, incorporato nell'unità pilota mod. G-276/A. Il mod. G-277/A è simile, ma con raddrizzatrici 83.

GELOSO - G-278/A

GELOSO - G-278/A

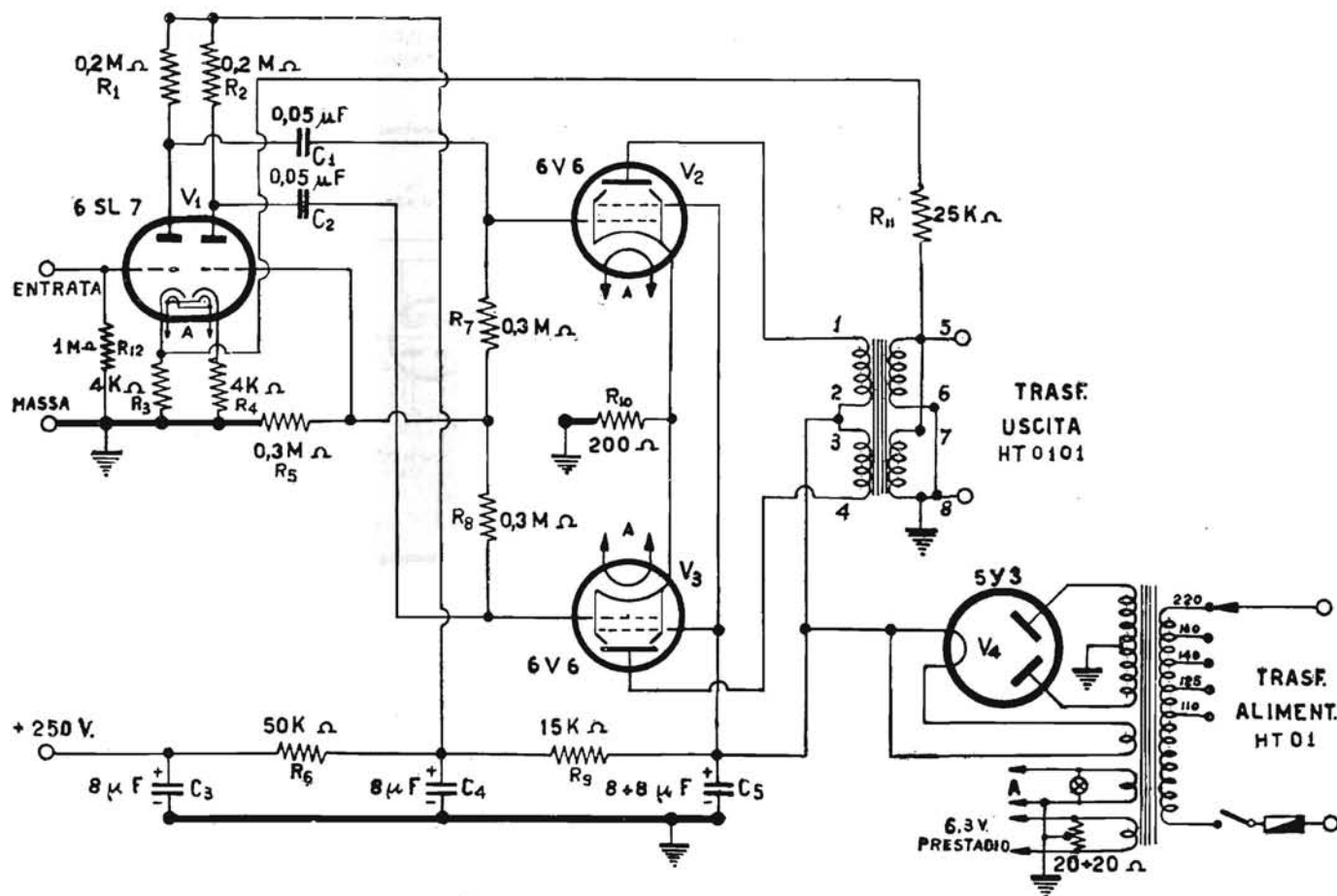


IMCARADIO - Amplificatore da 20 watt mod. IF 194B.
Fa parte dell'apparecchio Pangamma a 19 valvole

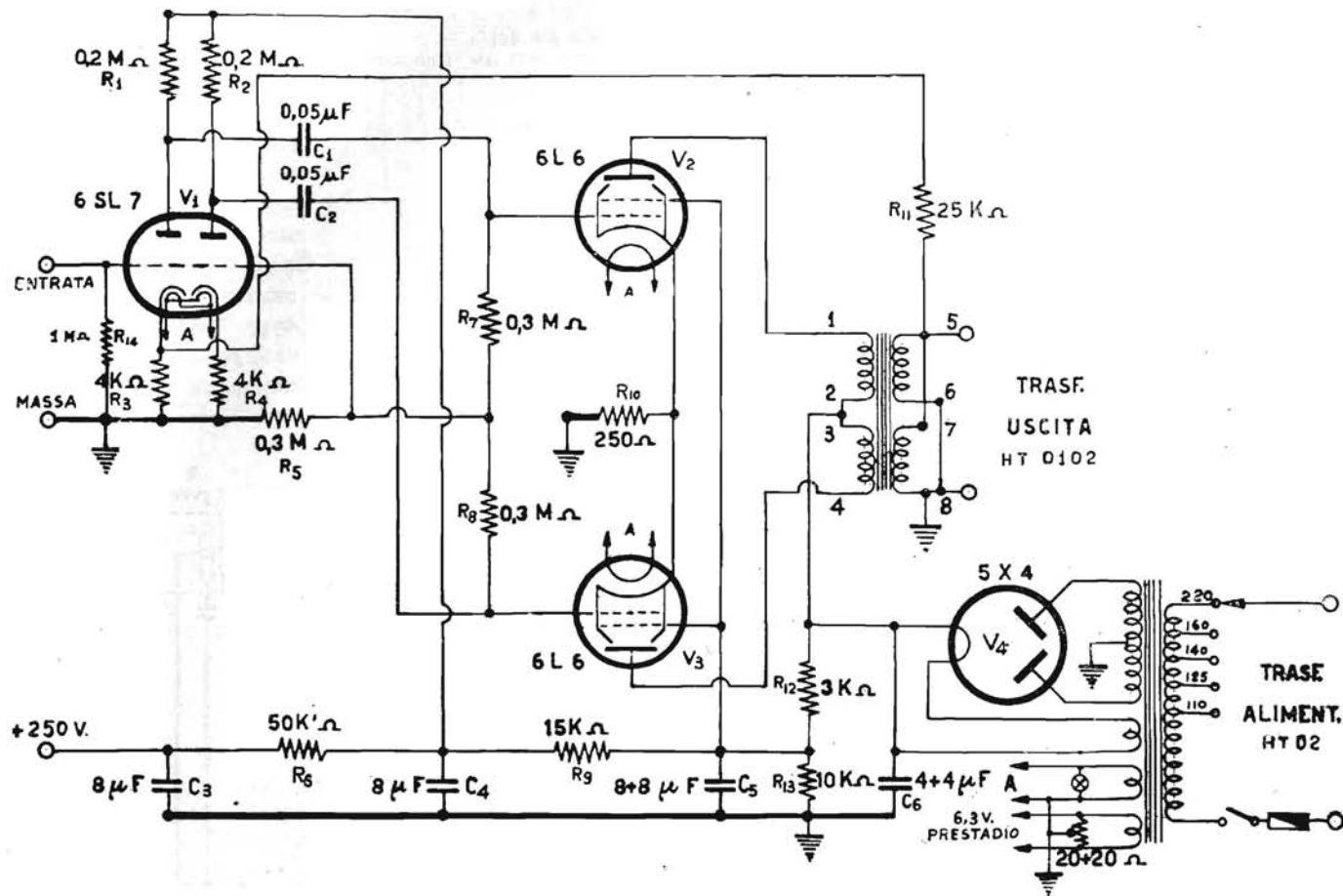


LESA - Prestadi d'amplificazione di tensione mod. 02 (in basso) e 02A (in alto). Due entrate con controllo di volume, e due controlli di responso per i due estremi della curva di frequenza, a reazione inversa. Il mod. 02A è adatto per impianto da cinema, con amplificatore da 10 o da 20 watt.

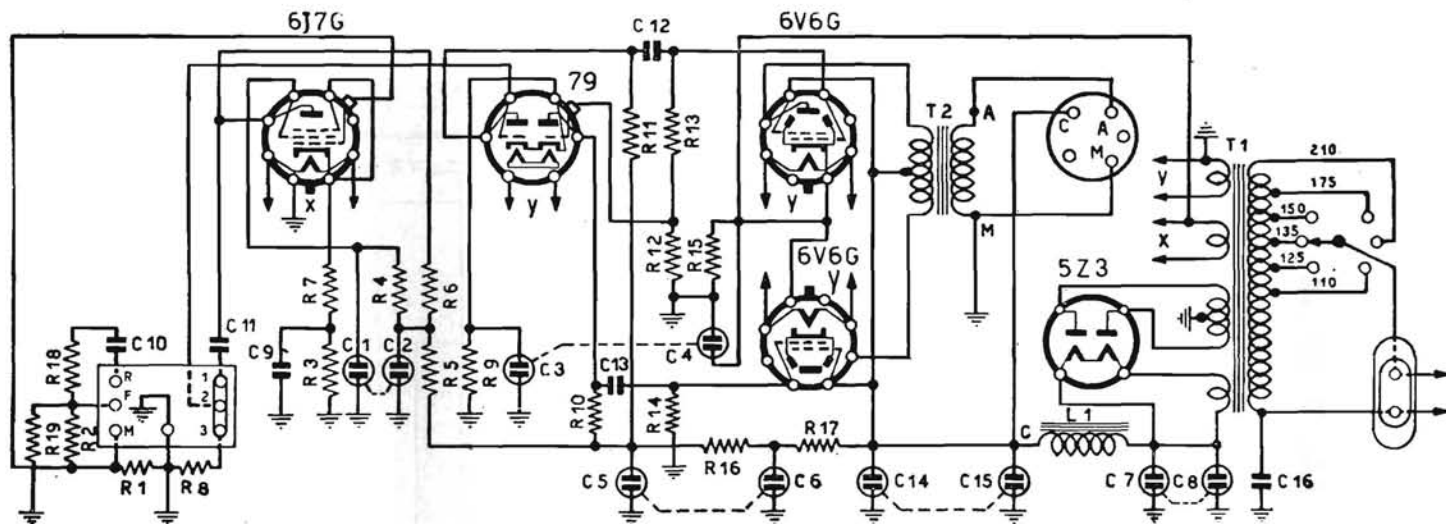
LESA - 02 e 02 A



LESA - Amplificatore mod. 110. Potenza 10 watt con 3% di distorsione. Stadio finale in classe A1. Collegabile a prestadio mod. 02 o02A



LESA - Amplificatore mod. 120. Potenza 20 watt con 5% di distorsione. Classe AB1. Reazione inversa dal secondario del trasformatore d'uscita al catodo del primo triodo. Collegabile a prestatidio mod. 02.

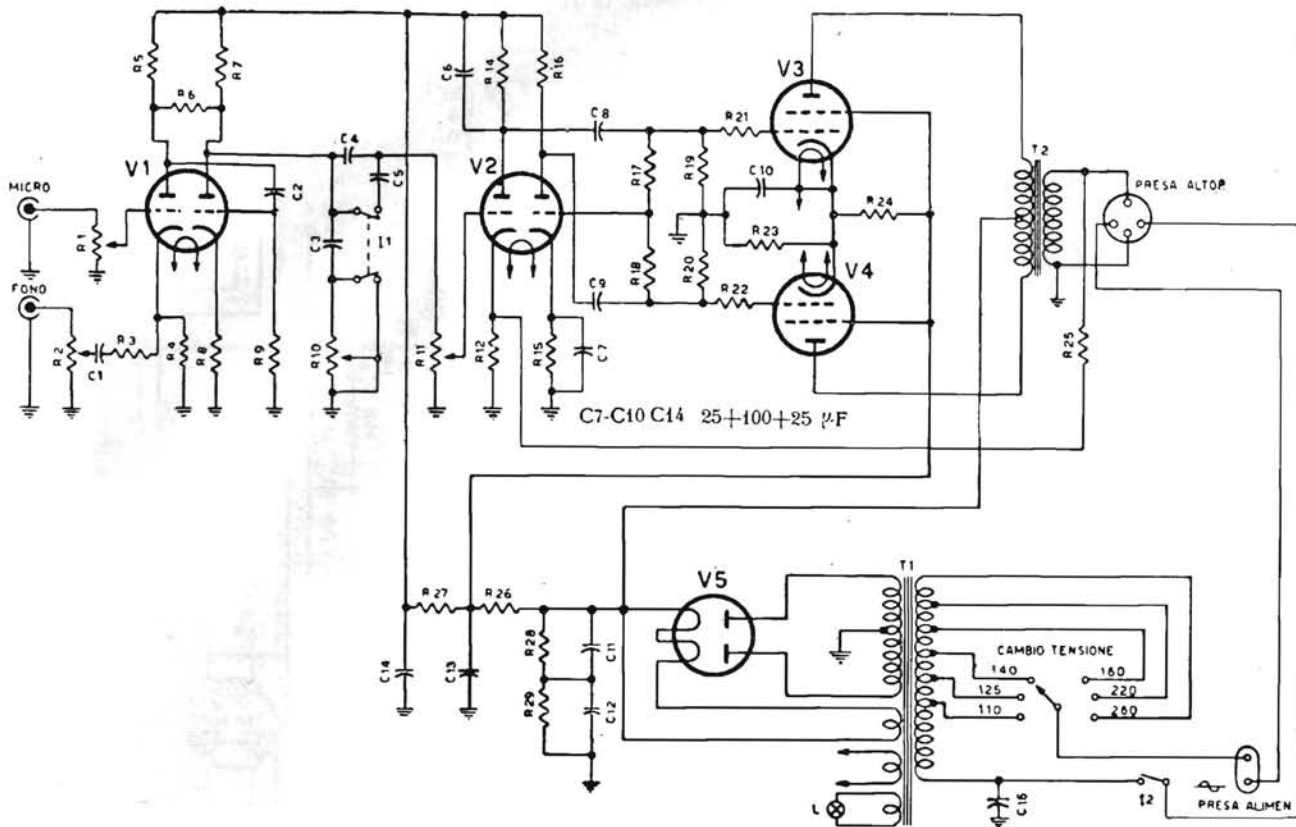


R 1	Resist.	0,1 M Ohm
R 2	»	0,4 M Ohm
R 3	»	1000 Ohm
R 4	»	1 M Ohm
R 5	»	50.000 Ohm
R 6	»	0,1 M Ohm
R 7	»	500 Ohm
R 8	»	0,1 M Ohm
R 9	»	1000 Ohm
R 10	»	0,1 M Ohm

R 11	»	0,1 M Ohm
R 12	»	6400 Ohm
R 13	»	0,25 M Ohm
R 14	»	0,25 M Ohm
R 15	»	265 Ohm
R 16	»	16.000 Ohm
R 17	»	10.000 Ohm
R 18	»	0,5 M Ohm
R 19	»	3.200 Ohm

C 1 - C 2	Cond. elettr.	16 + 16 μ F
C 3 - C 4	»	32 + 32 »
C 5 - C 6	»	16 + 16 »
C 7 - C 8	»	16 + 16 »
C 9	» a carta	16.000 pF
C 10	»	0,1 μ F
C 11	»	0,1 »
C 12	»	0,1 »
C 13	»	0,1 »
C 14 - C 15	» elettr.	16 + 16 μ F
C 16	» a carta	10.000 pF

MAGNETI MARELLI - Amplificatore mod. AP 10M, Potenza 12 watt; tensione del segnale per la massima resa: 25 mV alla presa F, 130 mV alla presa F e 13 mV alla presa R.



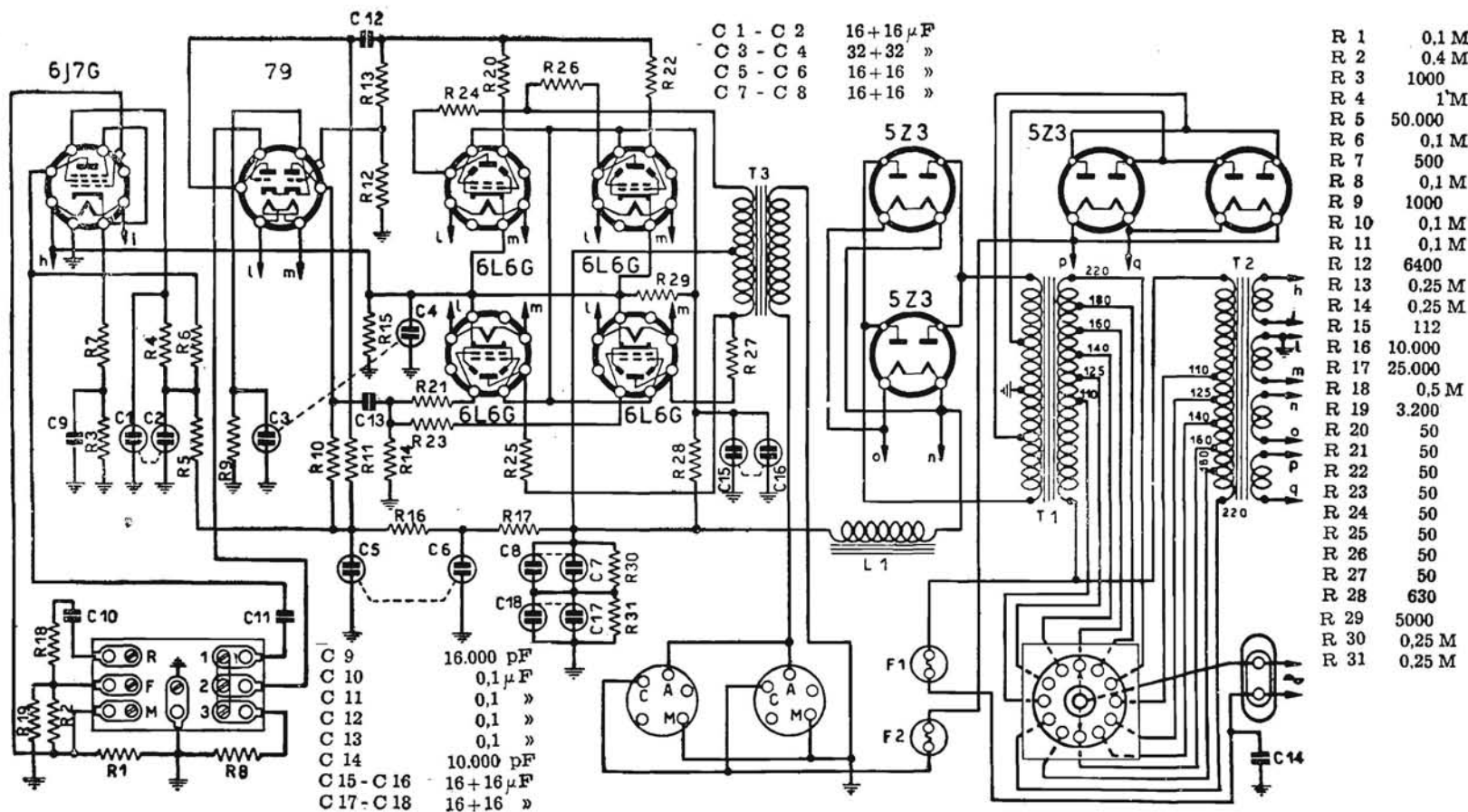
R1-R2-R11	0,2 Mohm
R3	15 kohm
R4-R8-	1,6 kohm
R12-R15	0,1 Mohm
R5	0,63 Mohm
R6	50 kohm
R7	1 Mohm
R9	0,5 Mohm
R10	0,5 Mohm
R14-R16	0,1 Mohm
R17-R18	0,64 Mohm
R19-R20	0,32 Mohm
R21-R22	1 kohm
R23	160 ohm
R24	7 kohm
R25	40 kohm
R26	2 kohm
R27	32 kohm
R28-R29	0,1 Mohm
R30-R31	0,2 Mohm
C1	0,5 μF
C2-C5	50.000 pF
C3	5 000 pF
C4	4.000 pF
C6	100 pF
C8-C9	32 000 pF
C11-C12	64 μF
C13	32 μF
C15	10.000 pF

MAGNETI MARELLI - Amplificatore mod. AP 20M. Potenza 25 watt; tensione del segnale per la resa massima: 25 mV alla presa M, 130 mV alla presa F, 13 mV alla presa R.

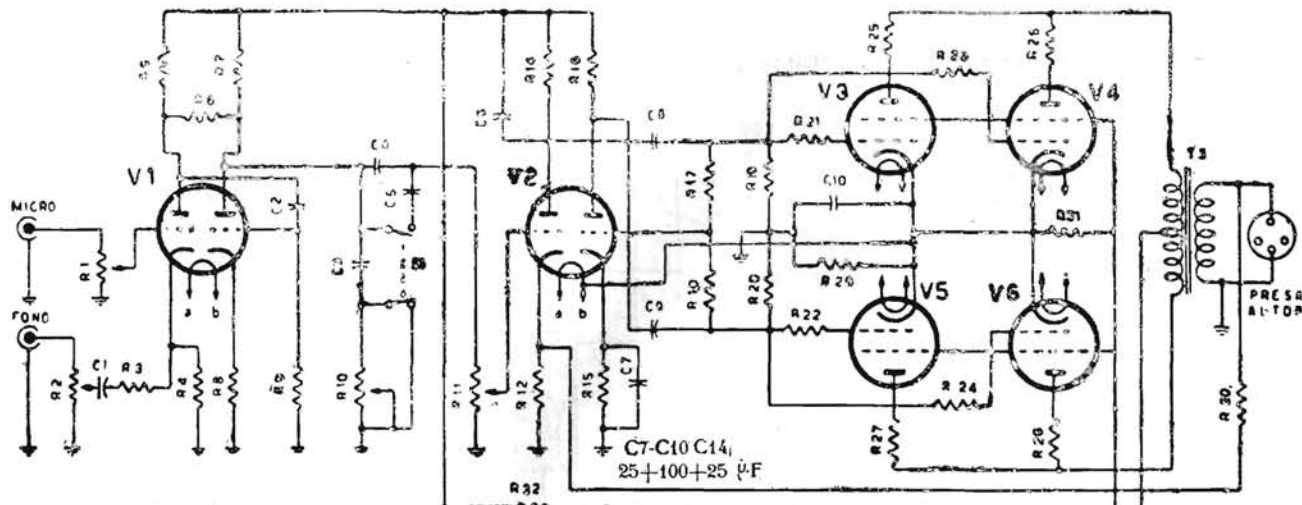
Valvole: V1 e V2 = 6SL7; V3 e V4 = 6L6; V5 = 5X4.

MARELLI - AP 20 M

MARELLI - AP 20 M

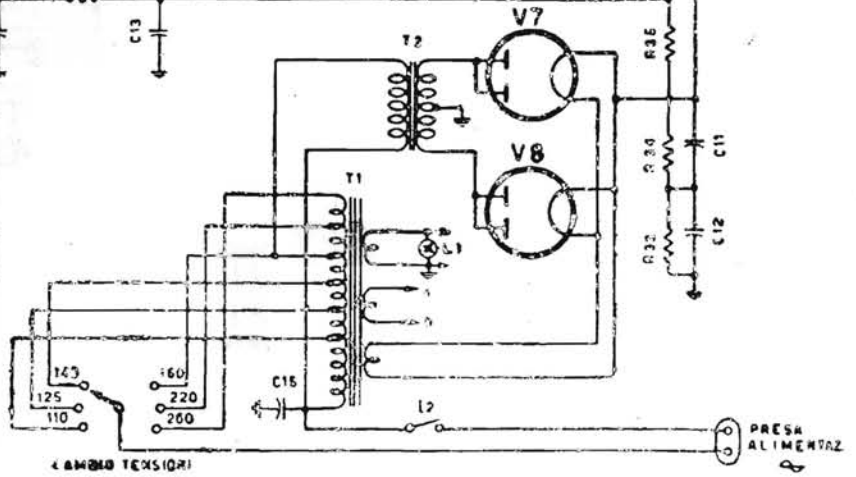


MAGNETI MARELLI - Amplificatore mod. AP 21. Potenza 50 watt con 1% di distorsione; impedenza d'uscita 50 ohm; sensibilità 25 mV micro, 130 mV pickup.



- | | |
|-------------------|-----------|
| R1-R2-R11 | 0,2 Mohm |
| R3 | 45 kohm |
| R4-R8-
R12-R15 | 1,6 kohm |
| R5 | 160 kohm |
| R6 | 0,63 Mohm |
| R7 | 50 kohm |
| R9 | 1 Mohm |
| R10 | 0,5 Mohm |
| R14-R16 | 0,1 Mohm |
| R17-R18 | 0,63 Mohm |
| R19-R20 | 0,16 Mohm |
| R21-R22 | 1 kohm |
| R23-R24 | 1 kohm |
| R25-R26 | 50 ohm |
| R27-R28 | 50 ohm |
| R29 | 80 ohm |
| R30 | 40 kohm |
| R31 | 4 kohm |
| R32 | 32 kohm |
| R33-R34 | 0,1 Mohm |
| R35 | 25 kohm |
| R36-R37 | 0,2 Mohm |

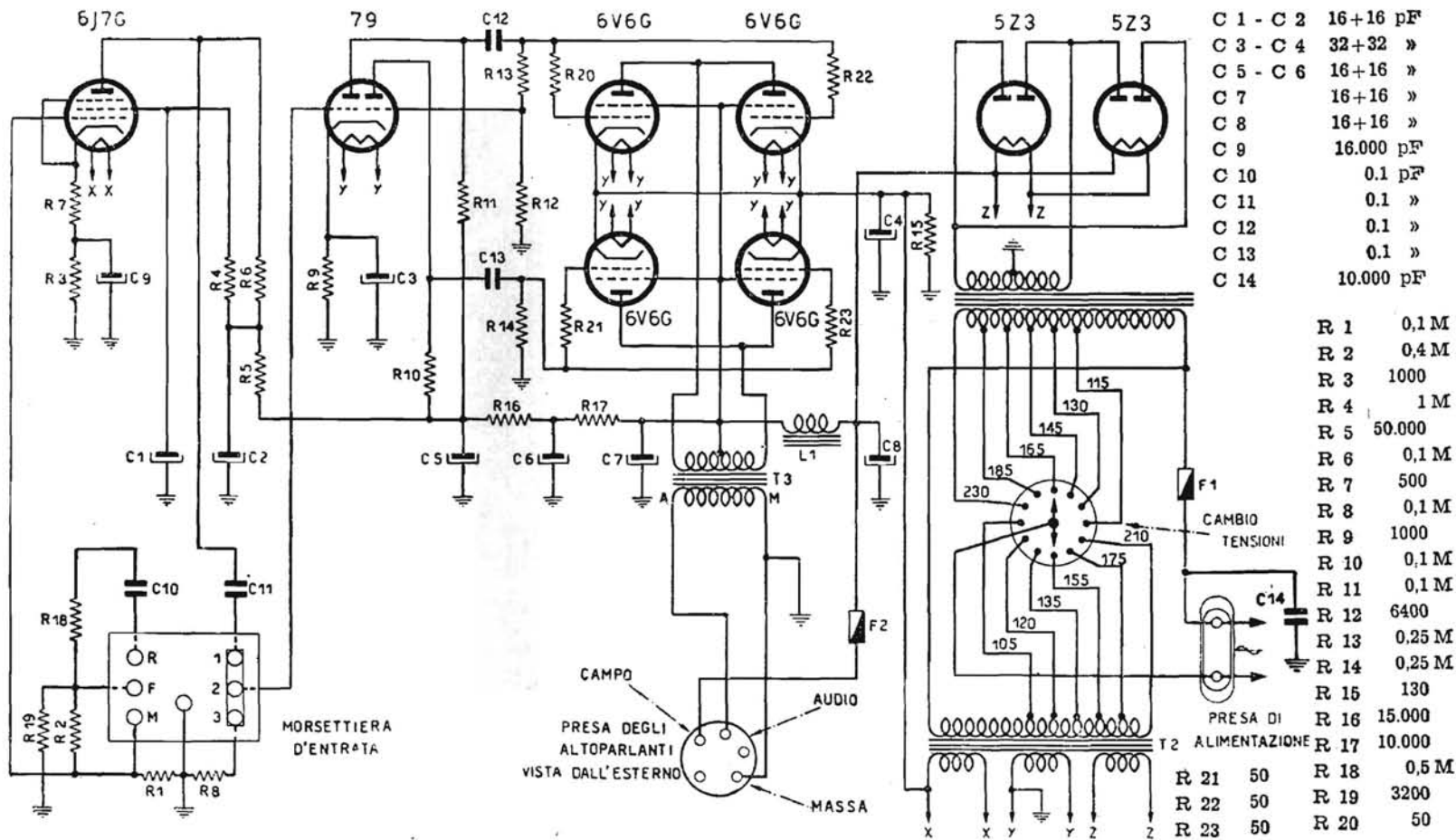
- | | |
|---------|-----------|
| C1 | 0,5 µF |
| C2 | 50.000 pF |
| C3 | 5.000 pF |
| C4 | 4.000 pF |
| C5 | 50.000 pF |
| C6 | 100 pF |
| C7-C9 | 32.000 pF |
| C11-C12 | 64 µF |
| C13 | 32 µF |
| C15 | 10.000 pF |



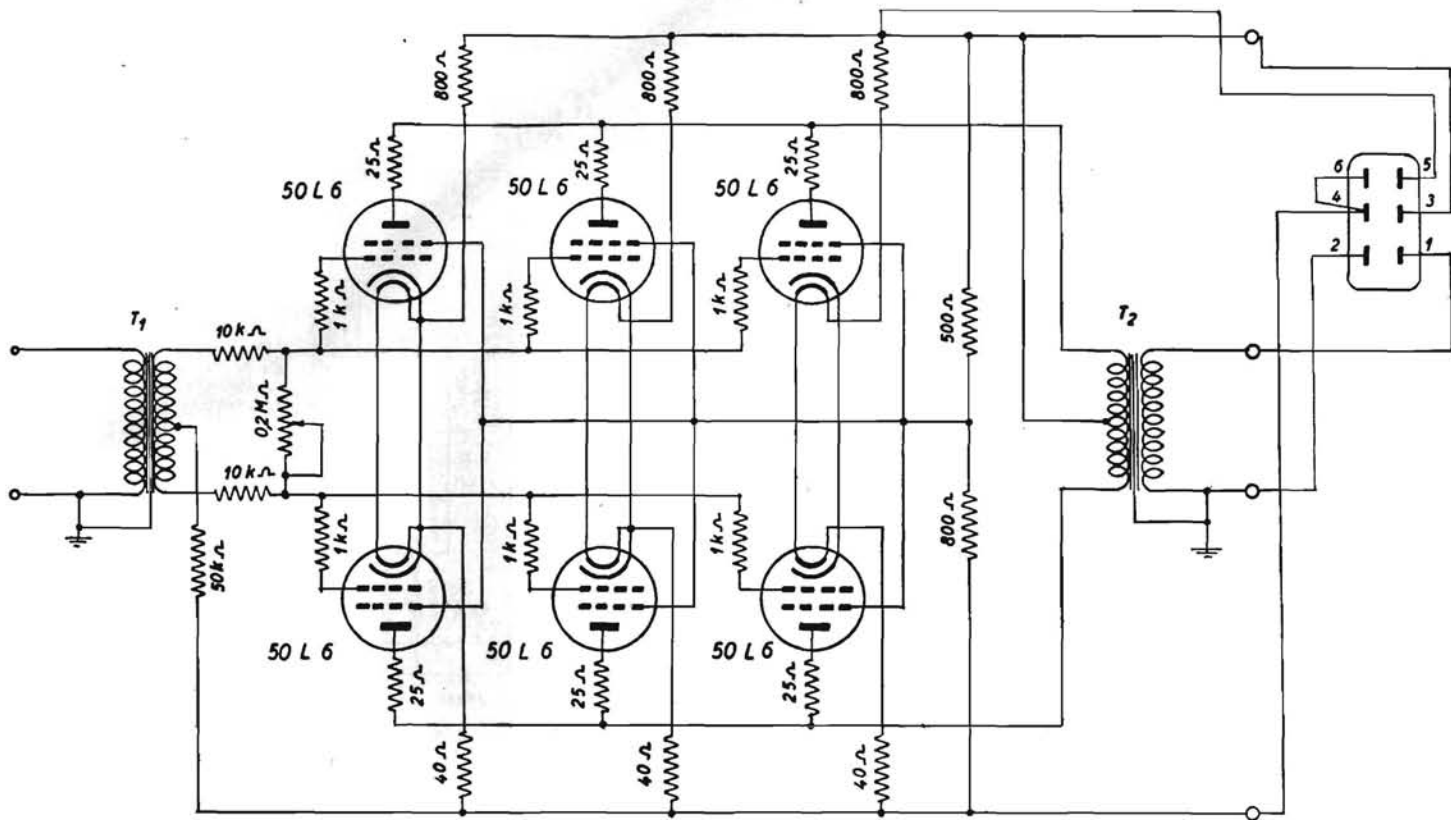
MAGNETI MARELLI - Amplificatore mod. AP 37. Potenza 60 watt con distorsione 1%; impedenza d'uscita 50 ohm; sensibilità: 22 mV micro, 230 mV pickup. Valvole: V1 e V2 = 6SL7; V3, V4, V5 e V6 = 6L6; V7 = 5X4.

MARELLI - AP 37

MARELLI - AP 37



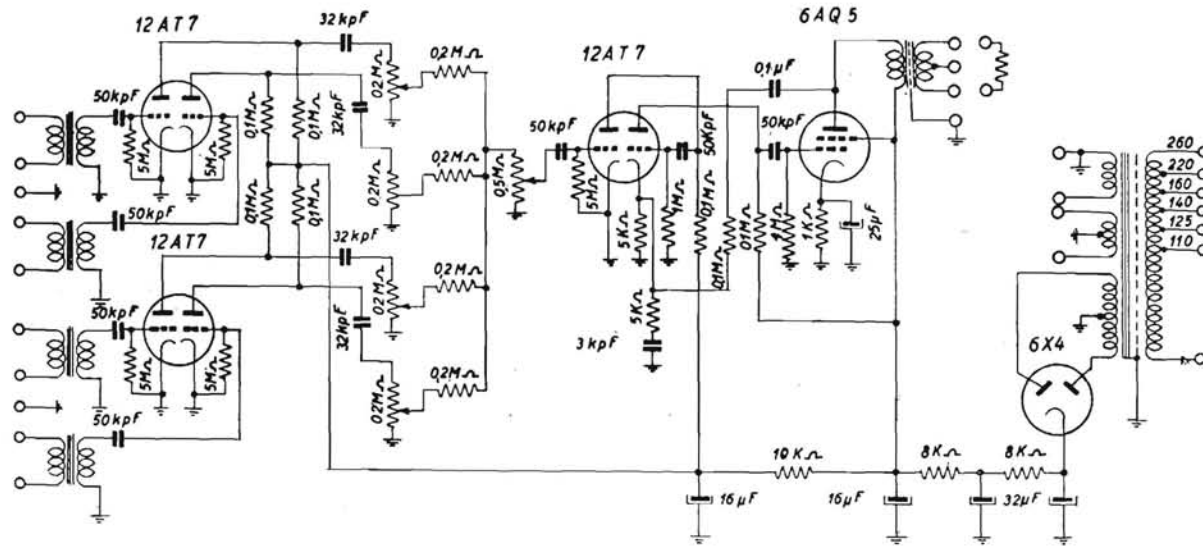
MAGNETI MARELLI - Amplificatore mod. AP 38. Potenza 30 watt, 1% di distorsione. Impedenza d'uscita 100 ohm. Sensibilità: 22 mV per microfono, e 230 mV per pickup.



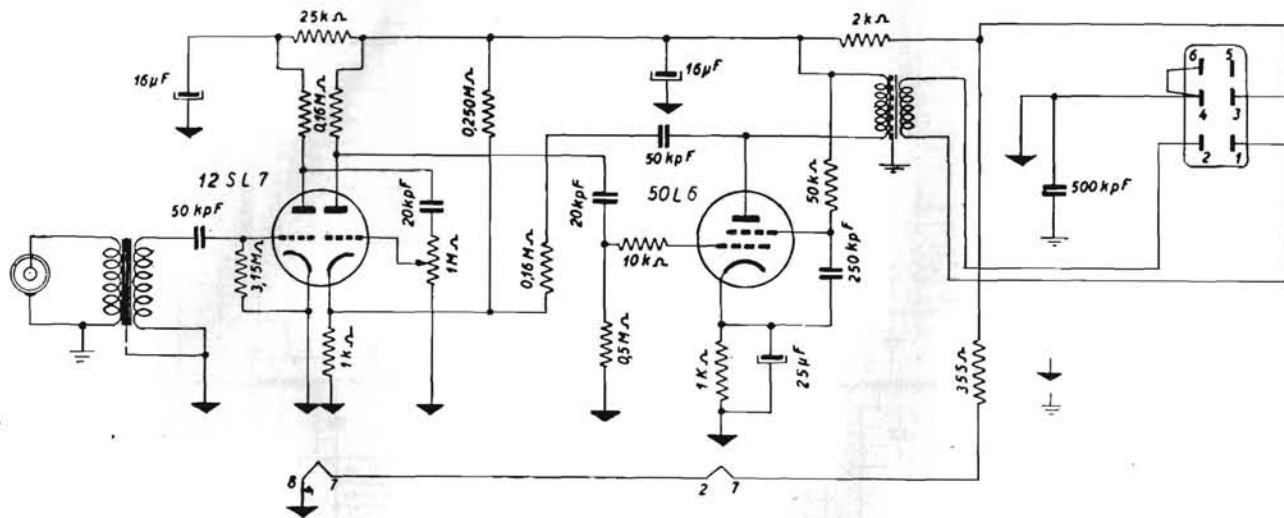
MAGNETI MARELLI - Amplificatore mod. AP 39. Potenza 30 watt in C. C.

MARELLI - AP 39

MARELLI - AP 39

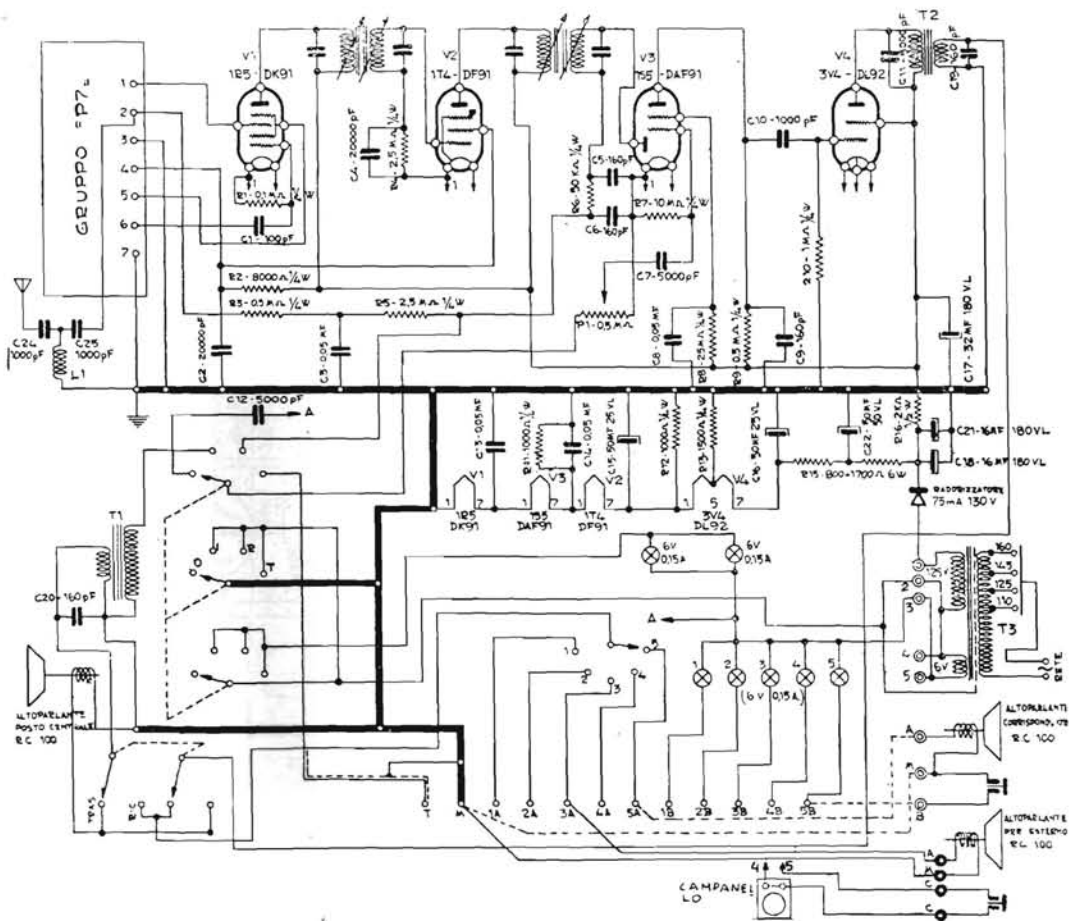


MAGNETI MARELLI - Amplificatore mod. AP. 40, con 4 entrate miscelabili. Impedenza d'uscita 600 ohm. Tensione massima d'uscita 11 V gamma di frequenza 50 - 10.000 Hz.



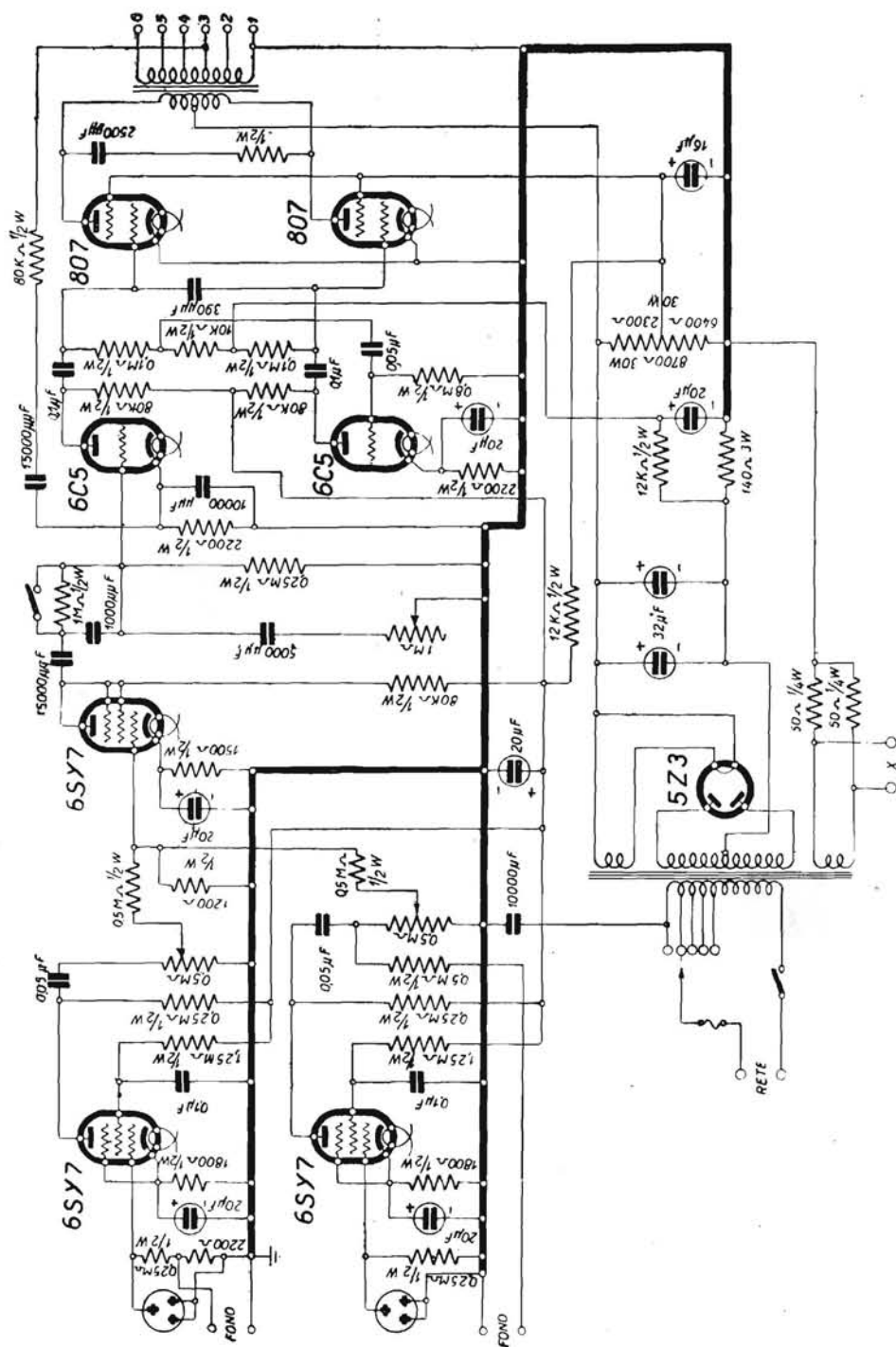
MAGNETI MARELLI - Mod. AP. 43 - Preamplificatore in C. C. - Serve per AP. 43 D, AP 43 C, AP 43 B e AP. 43 A.

MARELLI - AP 43



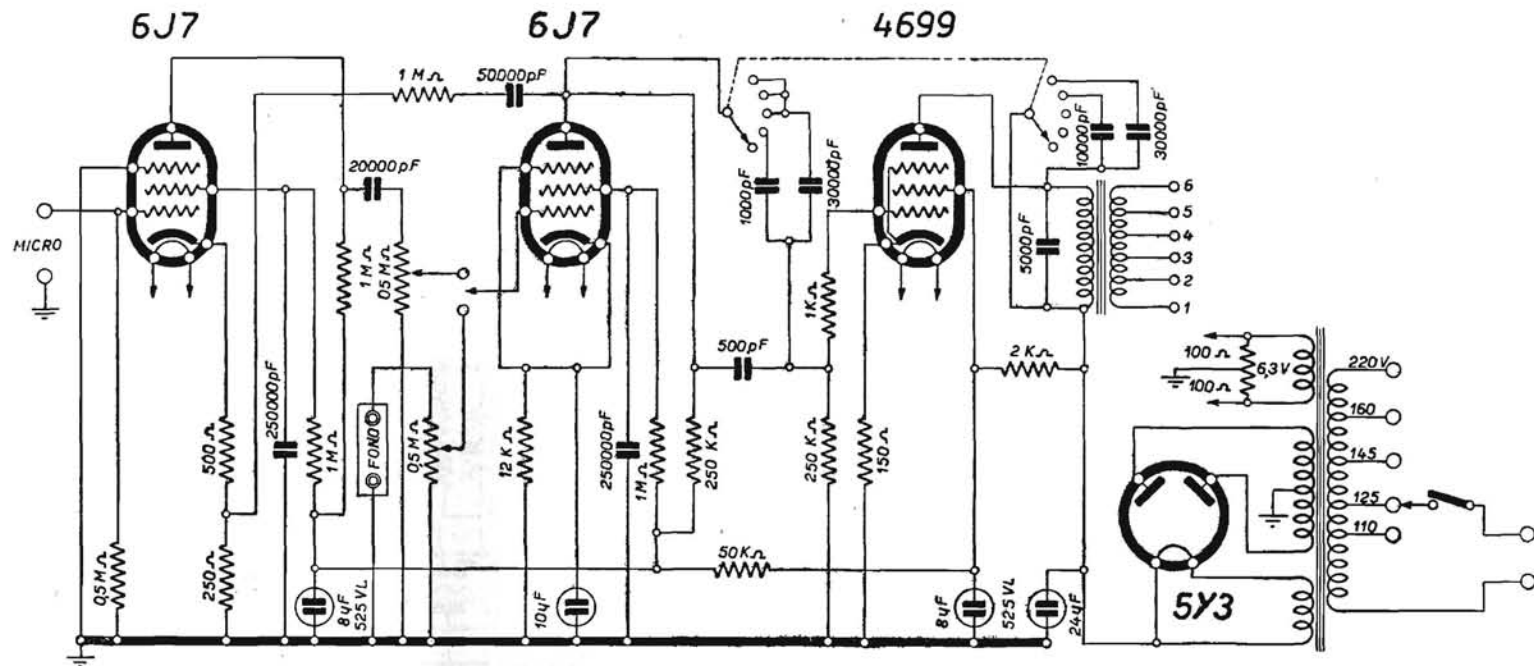
NOVA - Mod. TRIO tipo I-1. Apparecchio radio-interfonico con chiamata acustico-luminosa da parte dei posti derivati, a pronto funzionamento; nel capitolo undicesimo vi è un'ampia descrizione di questo apparecchio.

NOVA - VICTOR 25-30



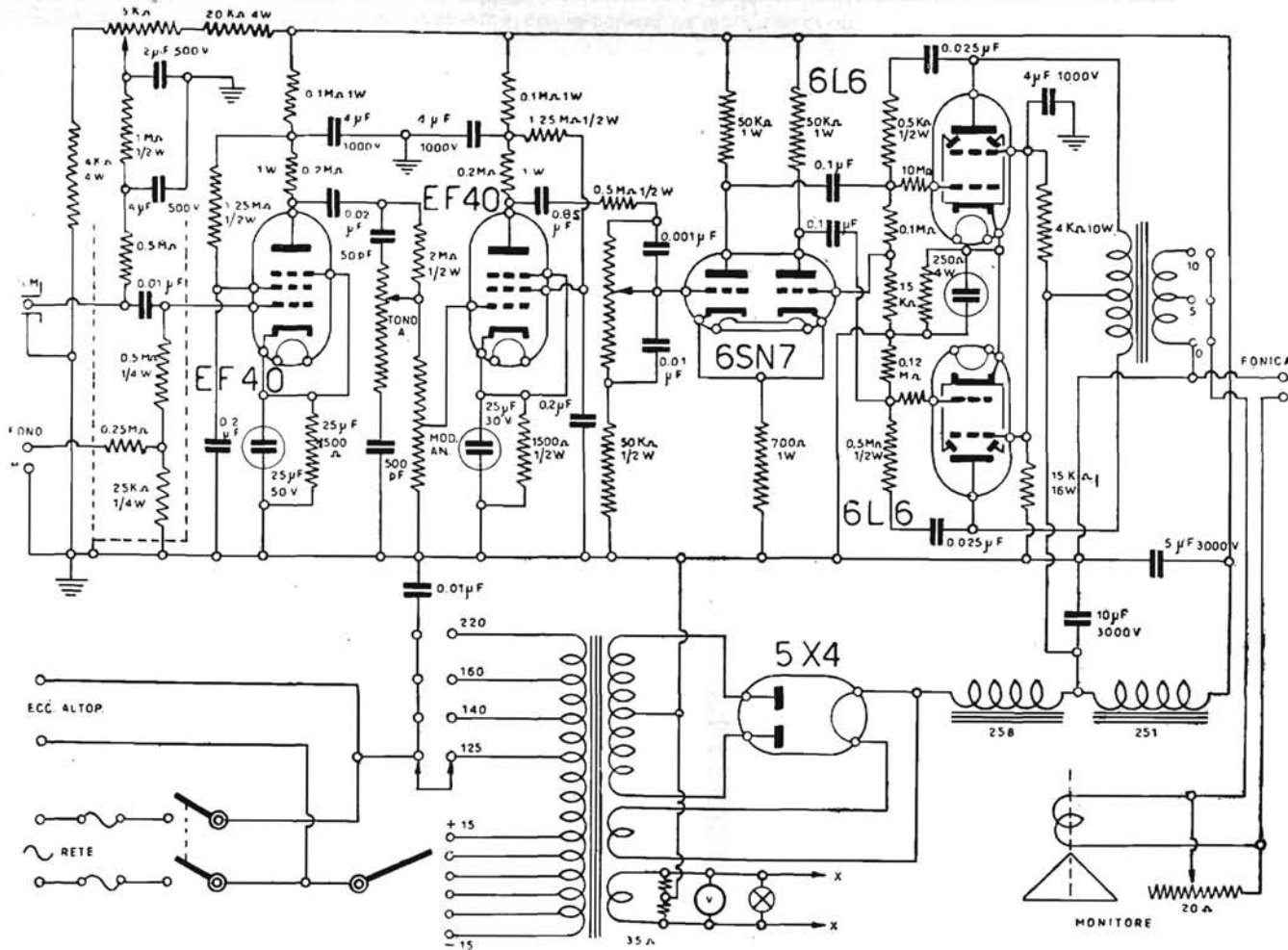
NOVA - VICTOR 25-30

NOVA - Mod. VICTOR 25-30. Potenza: da 25 a 30 watt. Impedenze d'uscita comprese tra 0,6 ohm e 250 ohm, secondo combinazione tra i morsetti. Tensioni: 395 V placca 280 V schermo, 24 V catodo delle 807. Il modello 301 è simile, con 6J5 al posto delle 6C5 e 5X4 al posto della 5Z3.

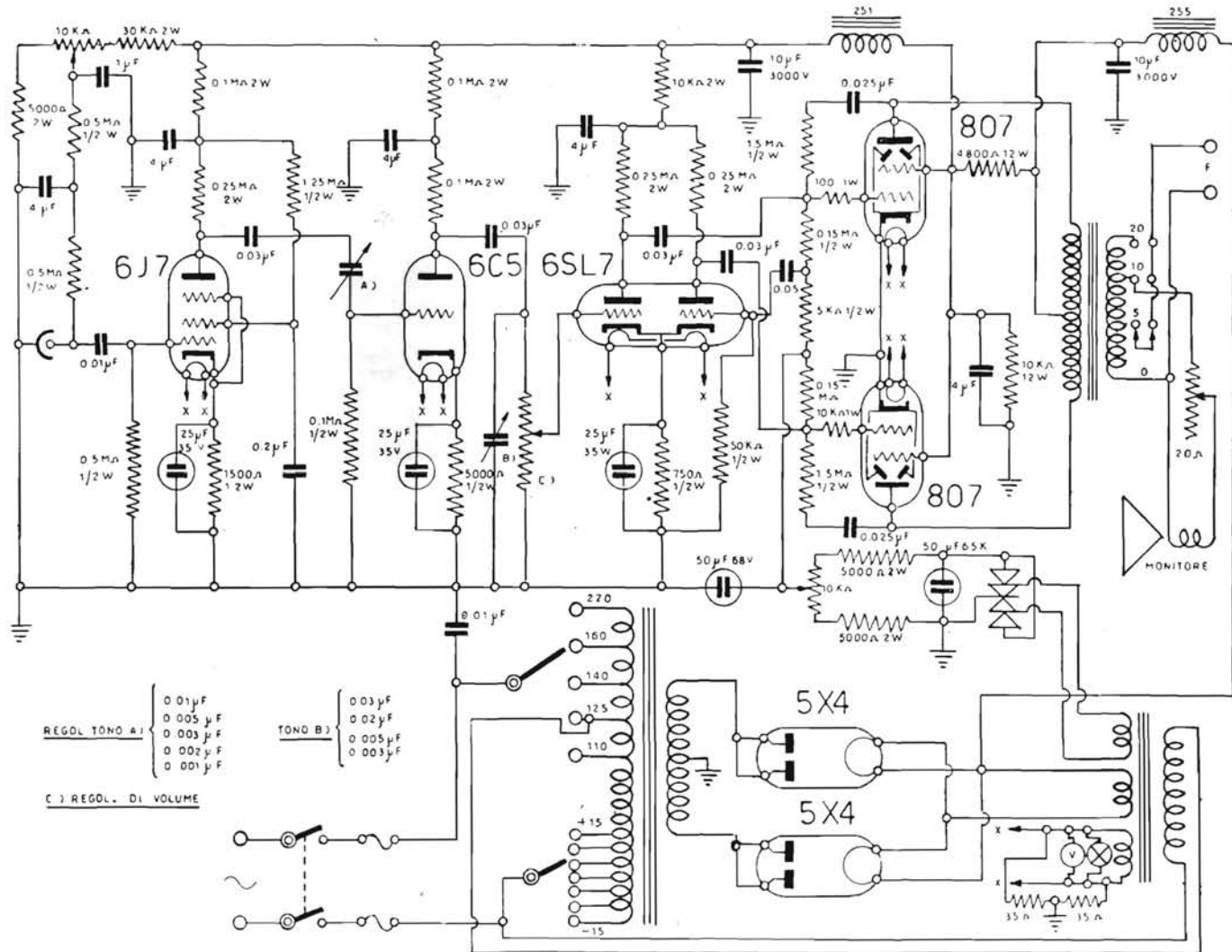


NOVA - Mod. 31. Potenza da 8 a 10 watt. Impedenze d'uscita: 2,5-5-10-15 e 20 ohm con cambia-impedenze.

Tensioni: 5Y3	placca: 280 V		catodo: 300 V
» 4699	» 292 V	schermo: 287 V	» 10 V
» 6J7A	» 115 V	» 25 V	» 0,7 V
» 6J7B	» 25 V	» 27 V	» 0,9 V

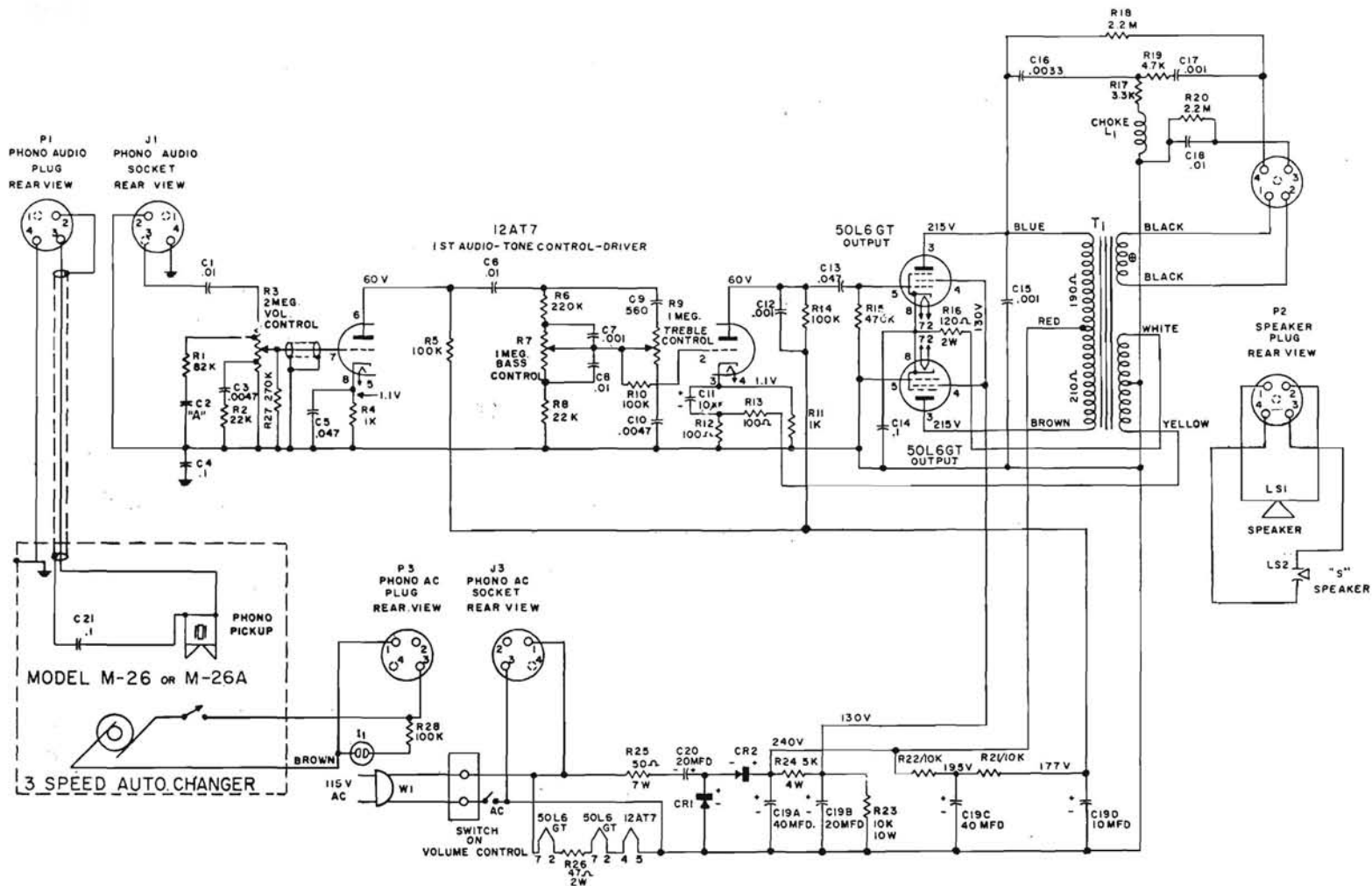


OFFICINE A. PREVOST - Impianto da cinema sonoro, da 25 watt, tipo 252.



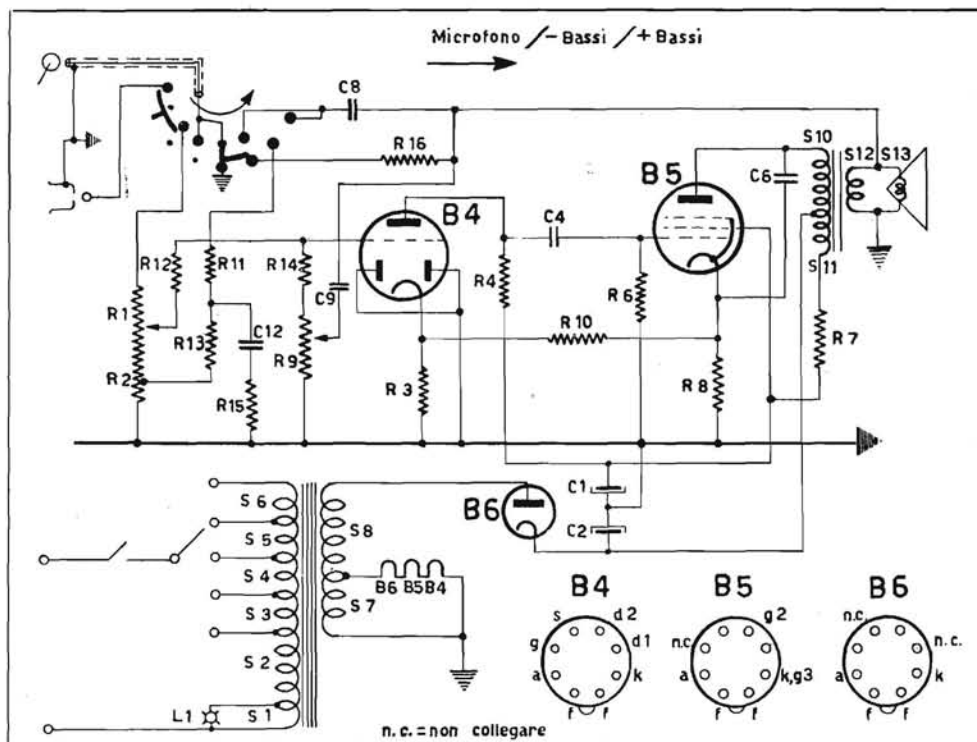
OFFICINE A. PREVOST - Impianto da cinema sonoro di grande potenza, da 40 watt, mod. 401. Ciascuno dei due controlli di tono indicati con i condensatori variabili (A e B) sono costituiti da 5 condensatori fissi, come nello schema di fig. 382.

PHILCO - E-1362, E-1762, E-1764



PHILCO — Amplificatore delle fonovaligie modd. E-1362, E-1762 e E-1764.

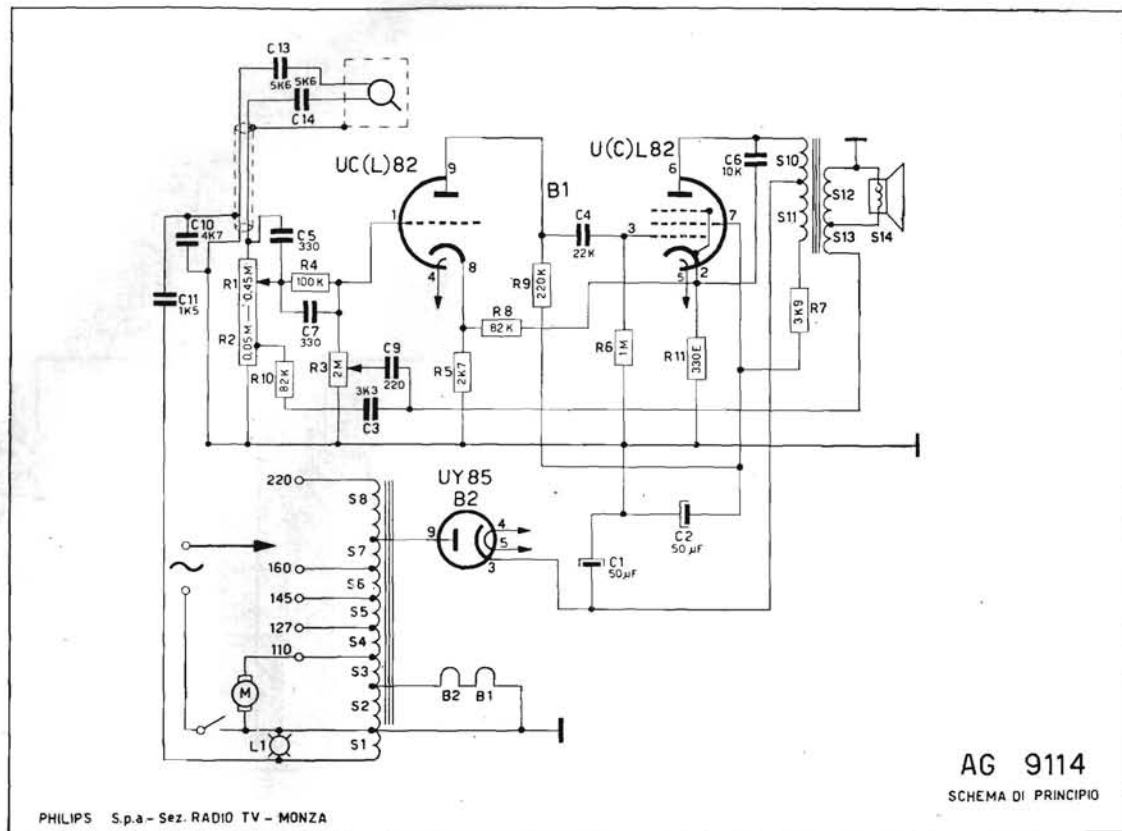
PHILCO - E-1362, E-1762, E-1764



Componenti elettrici

S 1 sp. 35	Trasformatore alimentazione PK 50804	R 1 } 0,45M Ω Potenz. volume	R 12 0,1 M Ω 1/4 W 4855S10/100K	C 1 } 50 μ F
S 2 sp. 665		R 2 } 0,05M Ω PK 81377	R 13 56000 Ω 1/4 W 4855S10/56K	C 2 } 50 μ F
S 3 sp. 120		R 3 2700 Ω 1/4 W 4855S10/2K7	R 14 10000 Ω 1/4 W 4855S10/10K	C 4 22000 pF 4875120/22K
S 4 sp. 110		R 4 0,27M Ω 1/4 W 4855S10/270K	R 15 2700 Ω 1/4 W 4855S10/2K7	C 6 10000 pF 4875220/10K
S 5 sp. 110		R 6 1 M Ω 1/4 W 4855S10/1M	R 16 27000 Ω 1/4 W 4855S10/27K	C 8 4700 pF 4875010/4K7
S 6 sp. 395		R 7 3900 Ω 1 W 4855710/3K9		C 9 220 pF 4820320/220E
S 7 sp. 666		R 8 165 Ω 1/2 W 4855610/165E		C 12 1500 pF 4875010/1K5
S 8 sp. 729		R 9 0,5 M Ω Reg. tono - PK 81378		
S 10 sp. 1800	Trasformatore uscita PK 50805	R 10 68000 Ω 1/4 W 4855S10/68K		B 4 UBC41
S 11 sp. 400		R 11 56000 Ω 1/4 W 4855S10/56K		B 5 UL41
S 12 sp. 76				B 6 UY41
S 13	bobine mob. allop.			

PHILIPS — Fonovaligia con cambiadischi mod. AG 9110-A.

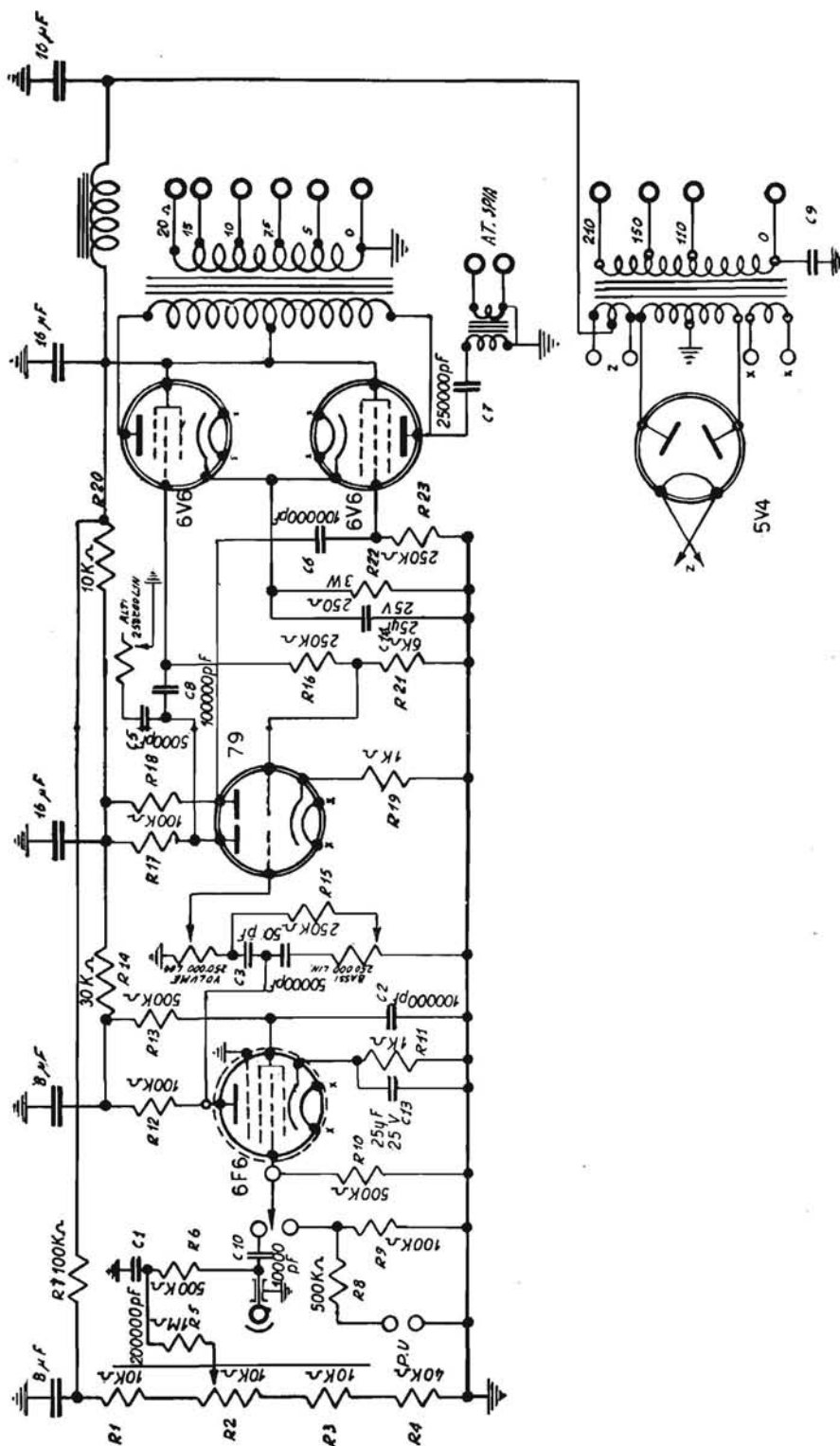


PHILIPS S.p.a - Sez. RADIO TV - MONZA

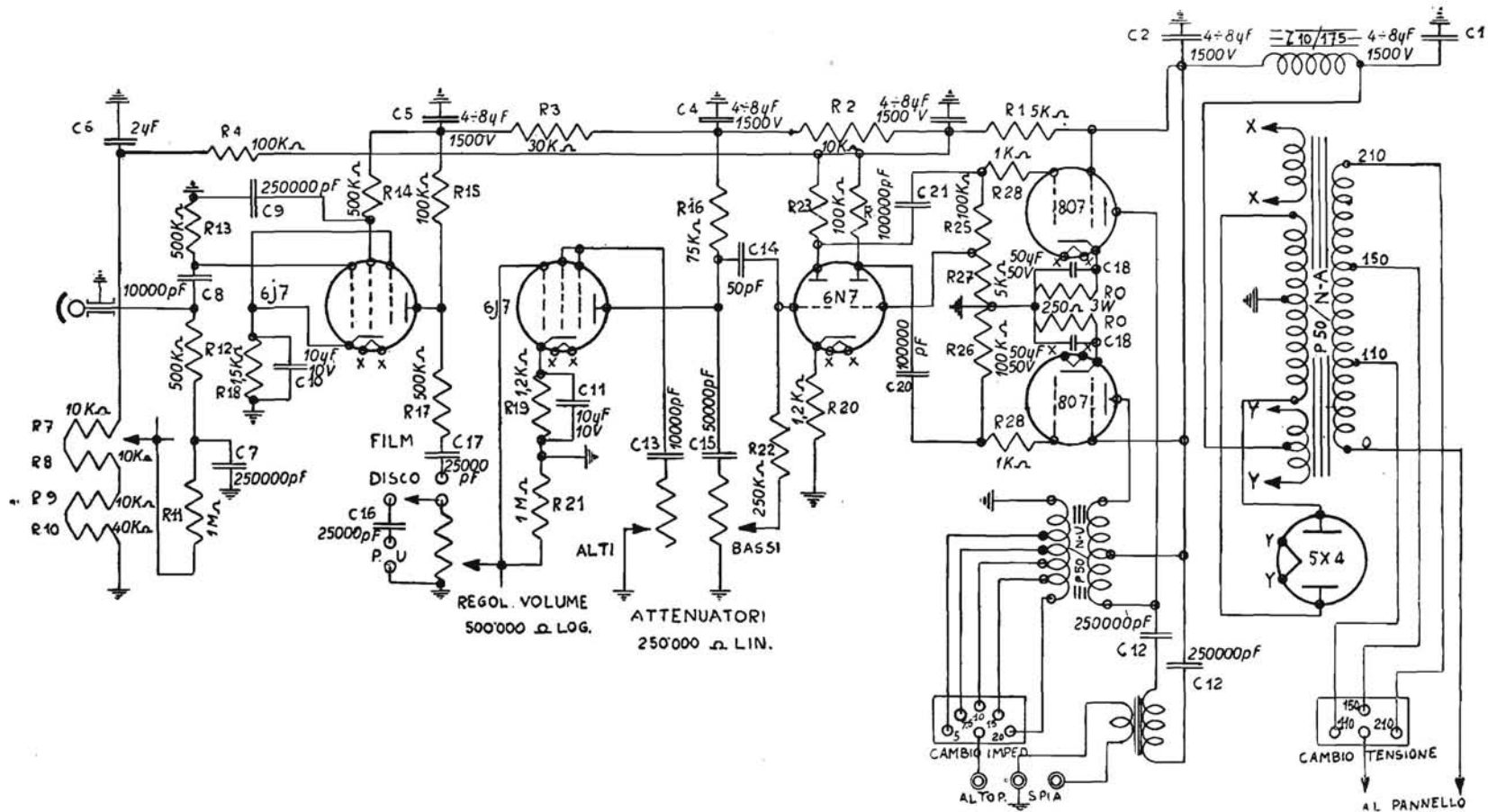
AG 9114
SCHEMA DI PRINCIPIO

PHILIPS — Fonovaligia con cambiadischi mod. AG 9114.

P10 PION - Cinema sonoro P/25



P10 PION - Cinema sonoro P/25

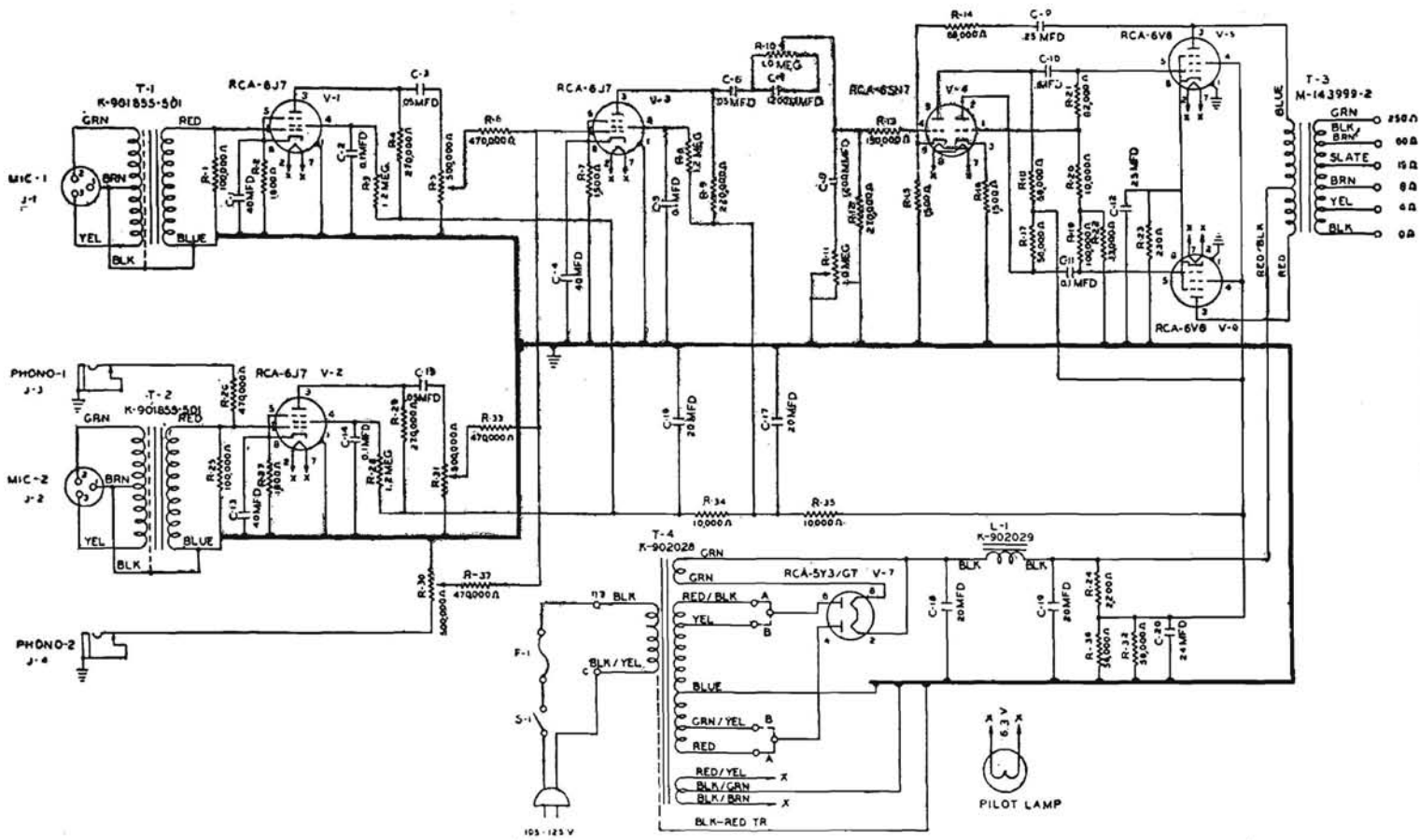


OFFICINE PIO PION S. A. - Amplificatore da cinema sonoro per sale di 1500 posti, modello P/50/N, da 20 watt indistorti.

RCA - AMPLIFICATORE 15 WATT

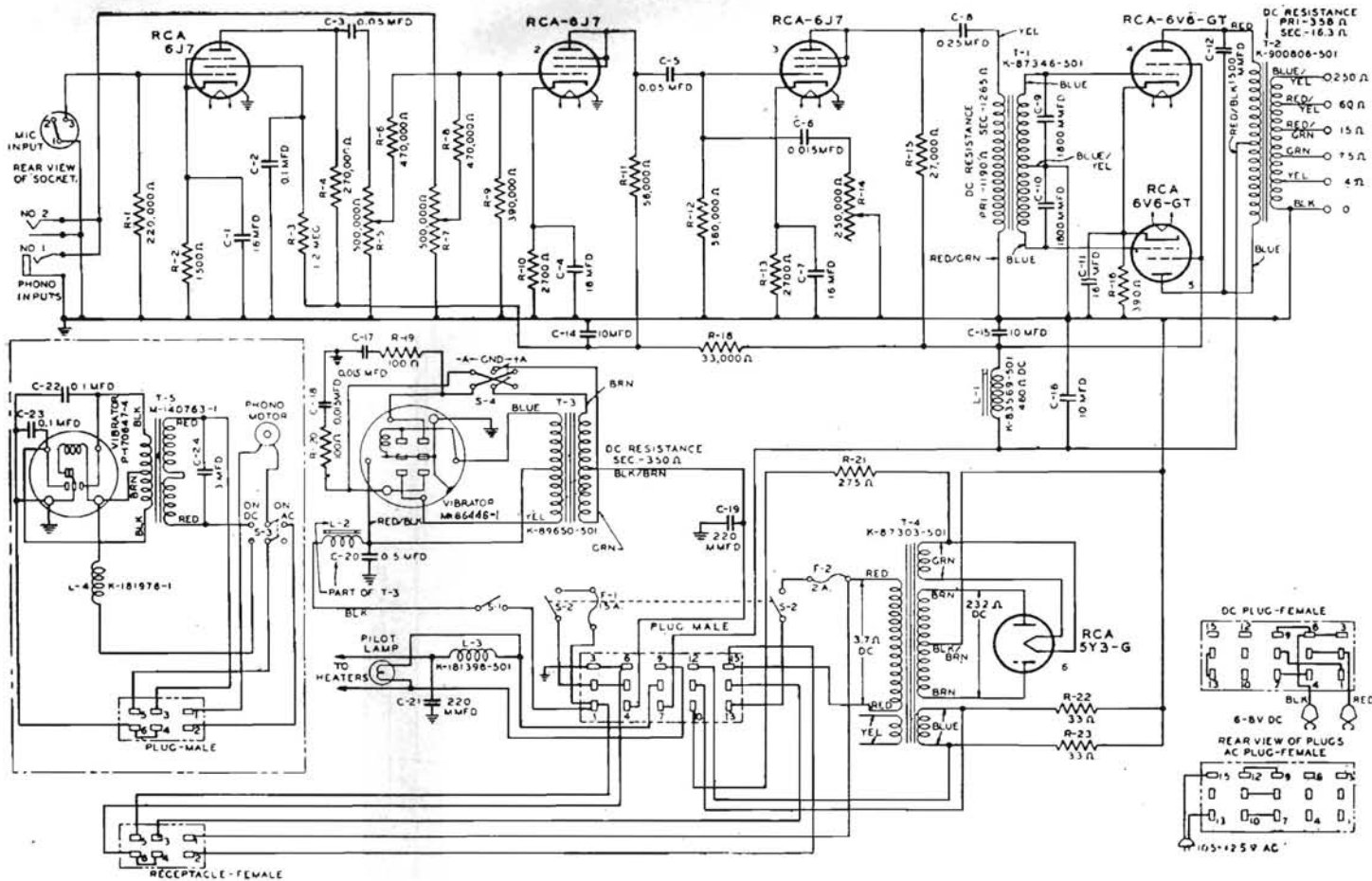
RCA - AMPLIFICATORE 15 WATT

476



RCA-SOUND SECTION - Amplificatore mod. MI-12299. Potenza 15 watt, 21 watt di punta. Due prese per microfono a bassa impedenza e due per rivelatore. Variatore di potenza d'uscita, alta e bassa (high-low), da 10 a 15 watt, ocn cambiamento di tensione a tutte le valvole.

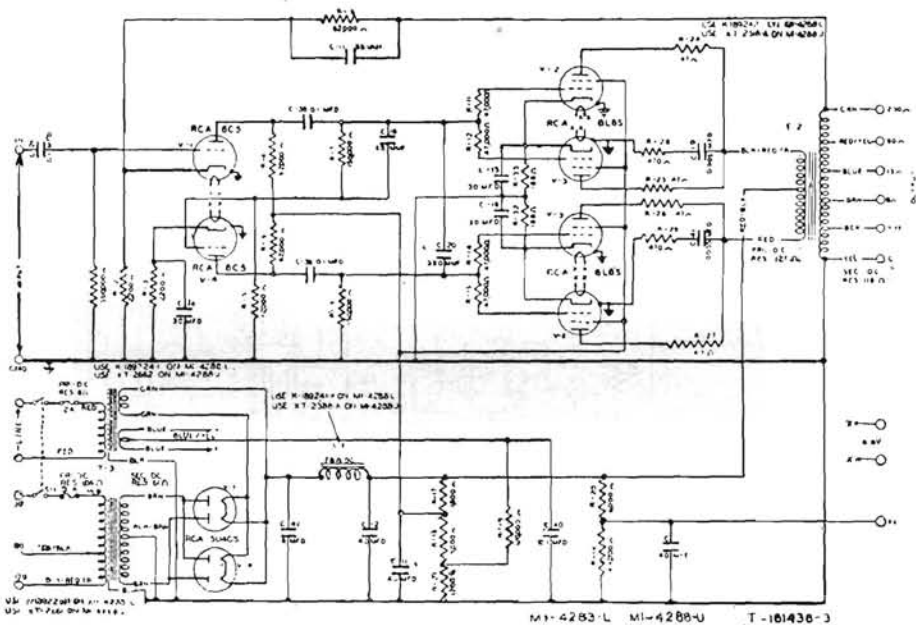
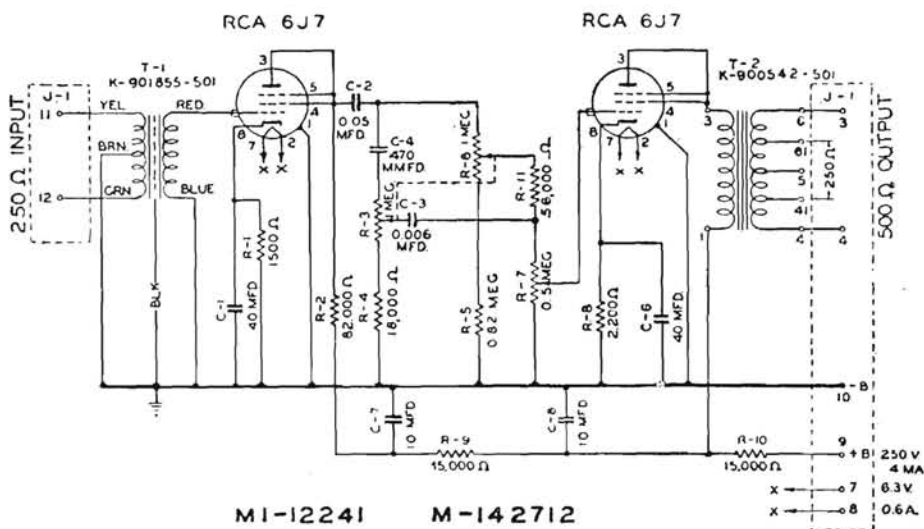
RCA - AMPLIFICATORE 15 WATT



RCA-SOUND SECTION - Amplificatore da impianto mobile, da 15 watt, mod. MI-12757. Funziona con livelli d'entrata da 0,005 a 0,216 V alla presa microfono, e da 0,5 a 8,6 V alla presa pickup. Alimentazione a 6 V c.c. o 117 V c.a.

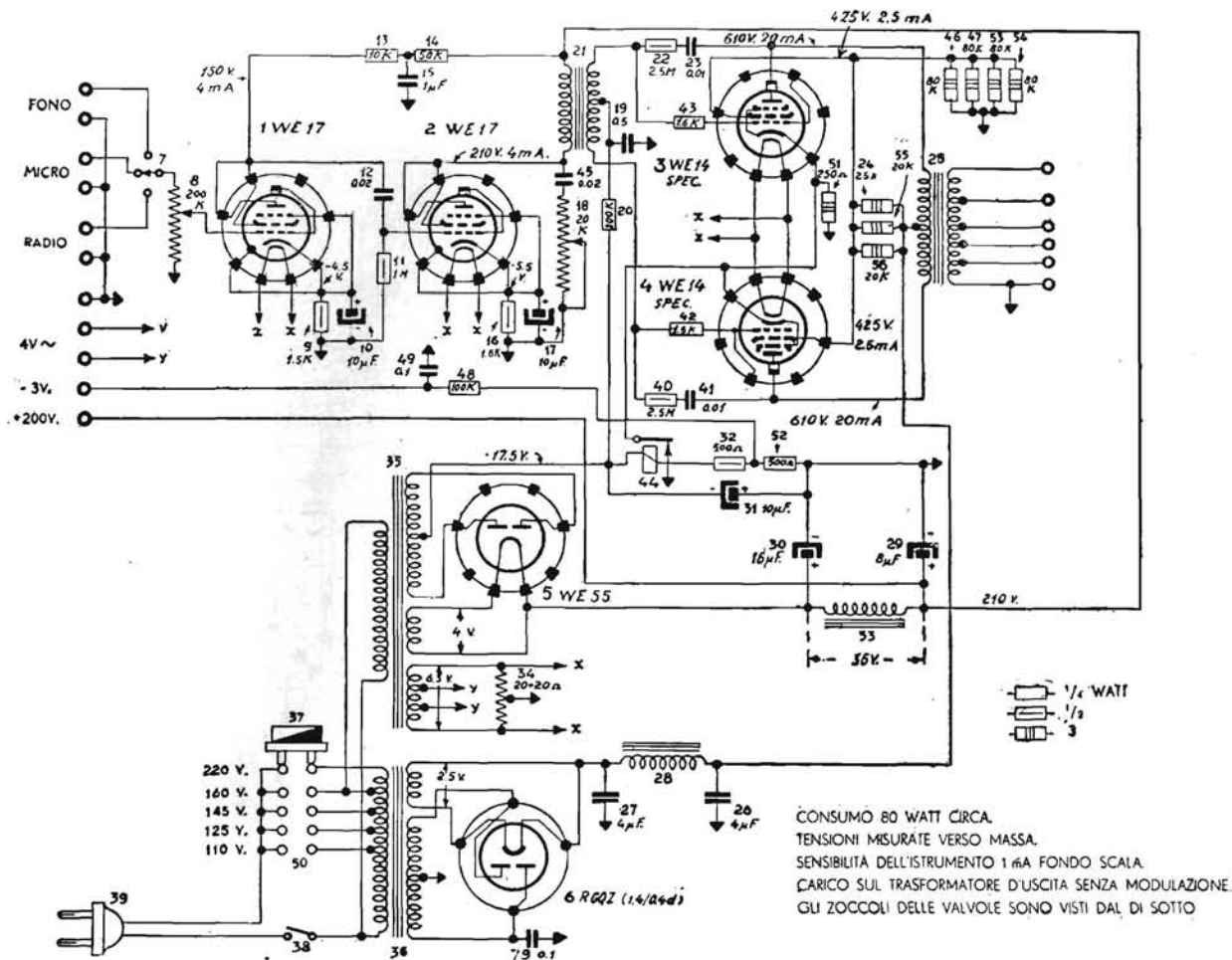
RCA - AMPLIFICATORE 15 WATT

RCA - SOUND SECTION

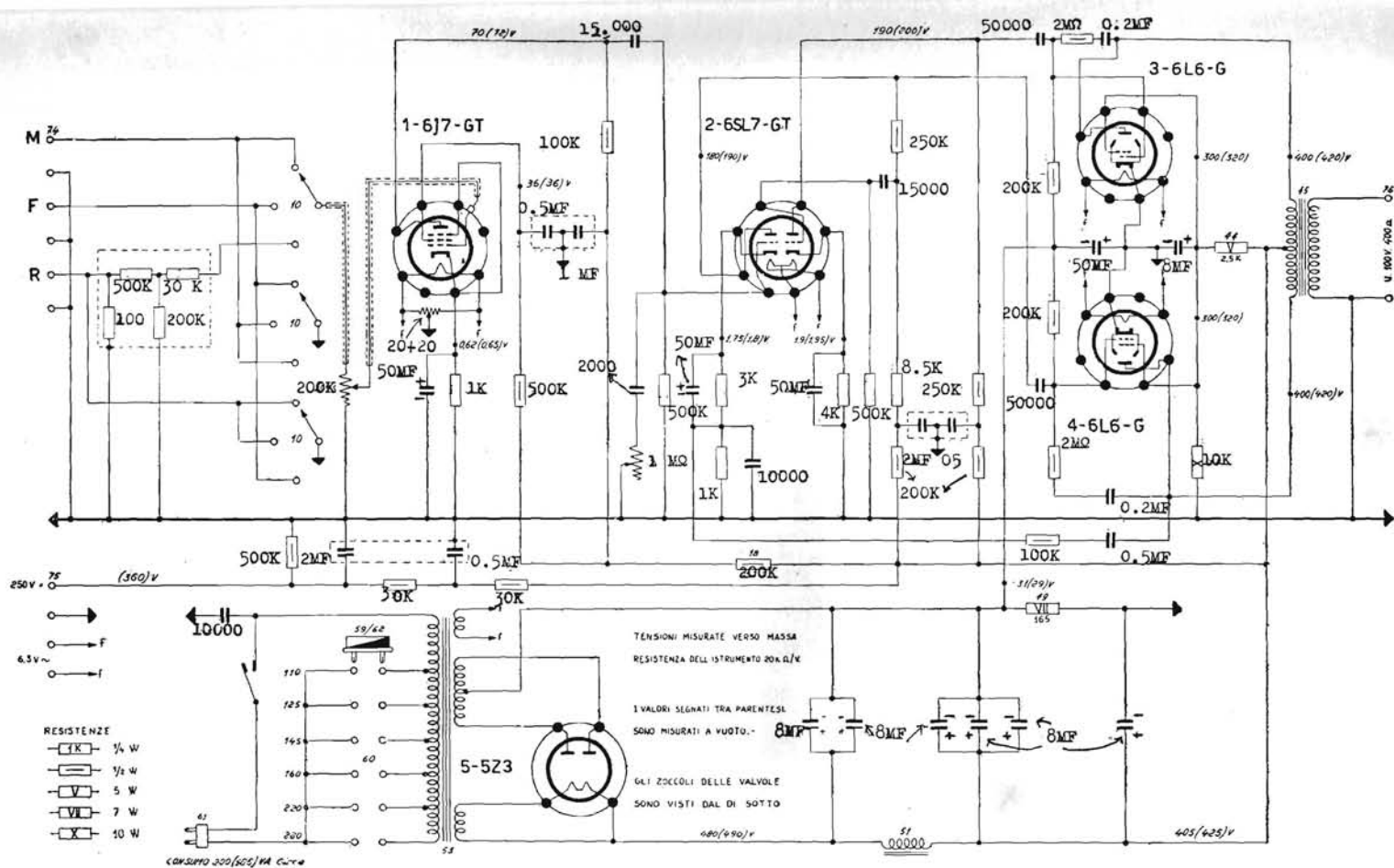


RCA-SOUND SECTION - In alto, amplificatore di linea ad impedenza costante da 6 watt d'uscita massima, mod. MI-12241 e MI-142712. In basso, amplificatore da 40 watt, con quattro 6L6 finali pilotate da due 56C.

RCA - SOUND SECTION

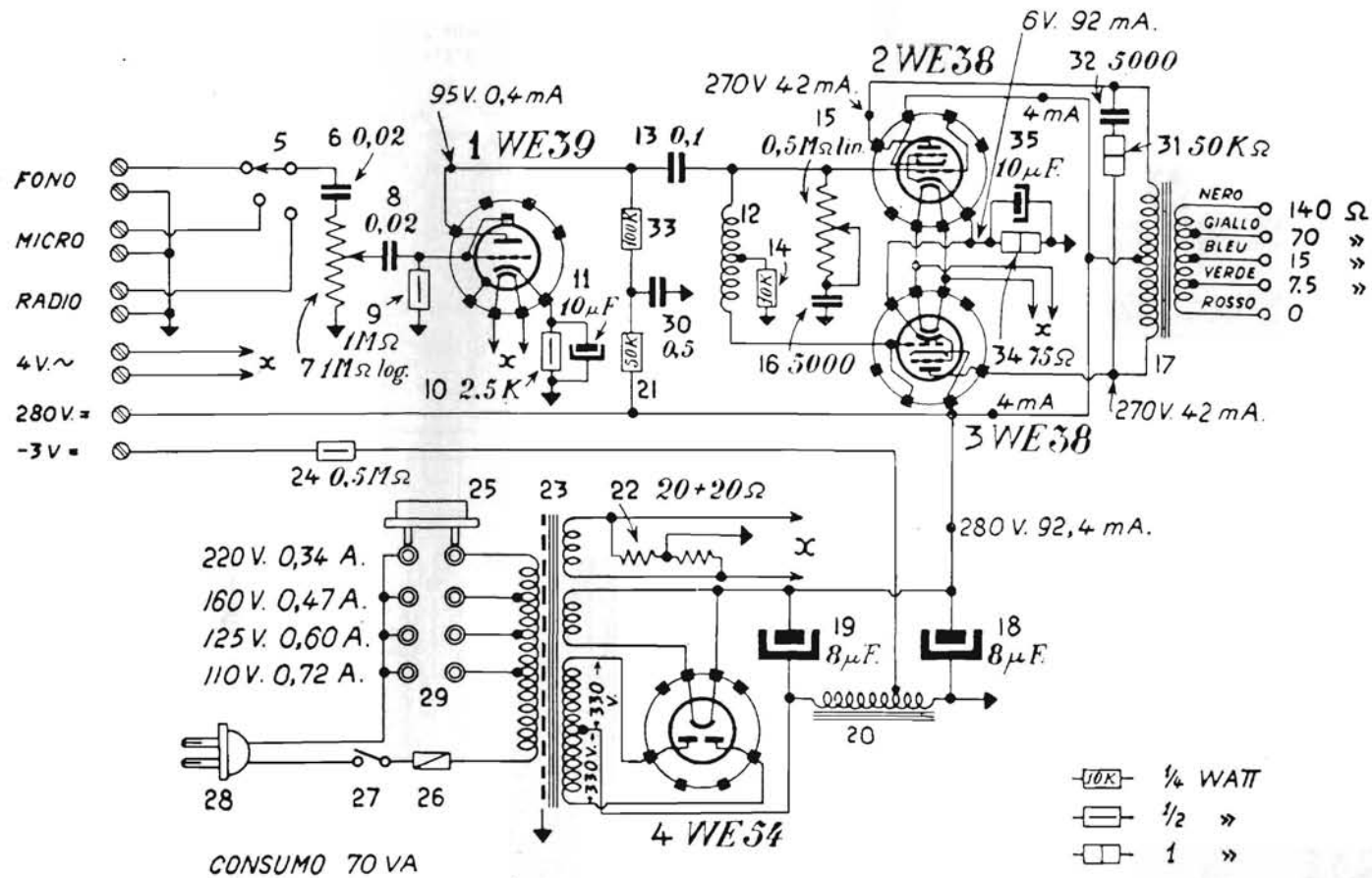


SIEMENS - Amplificatore mod. ELA 415. Potenza 40 watt con 5% di distorsione. Impedenze d'uscita: 7,5-15-35-70 e 140 ohm. Tensione segnale d'entrata 75 mV per la massima resa. Il relé 44 protegge le finali in classe AB2 in caso di mancanza di tensione di griglia.

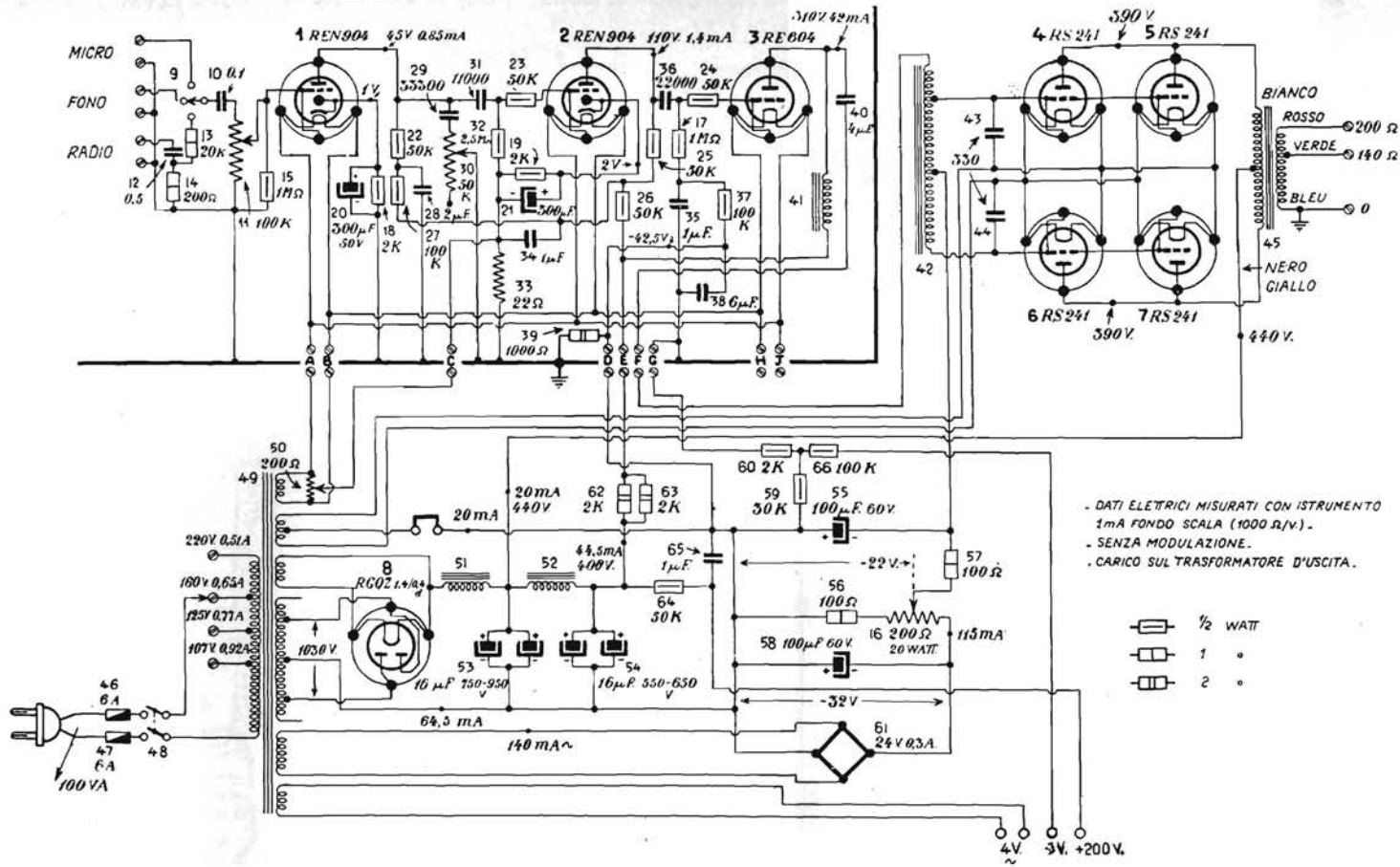


SIEMENS - Amplificatore mod. ELA 493. Potenza 25 watt con 3% di distorsione alla massima resa. Uscita costante 100 V per 25 watt su carico di 400 ohm. Sensibilità d'entrata: 50 mV per la massima resa. Rumore di fondo -54 dB.

SIEMENS - ELA 493



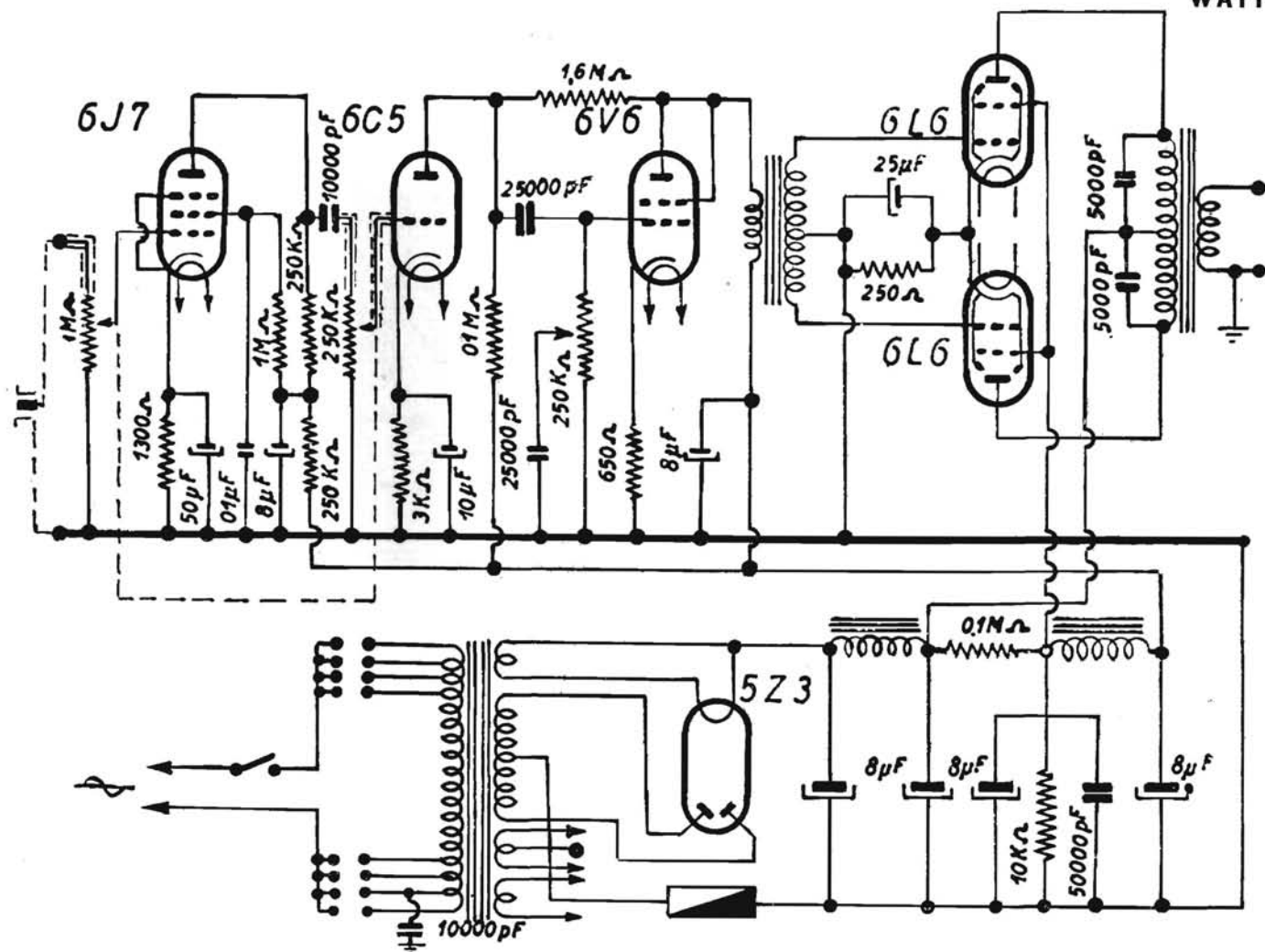
SIEMENS - Amplificatore mod. V 40a. Potenza 10 watt, con 12% di distorsione alla resa massima. Gamma di frequenza da 50 a 9000 Hz, ± 5 dB. Tensione del segnale d'entrata 100 mV per la massima resa.



SIEMENS - Amplificatore mod. ELA V 404/1. Potenza 70 watt, adatto per 50 o 60 altoparlanti a cono di piccola potenza, o per 14 sino a 20 altoparlanti a tromba. Distorsione armonica 6% alla resa massima. Gamma da 40 a 10.000 cicli entro 2 dB. Tensione segnale d'entrata: 80 mV.

SIEMENS - ELA V 404/1

SIEMENS - ELA V 404/1



WATT RADIO - Amplificatore mod. W 630. Potenza 30 watt. Due 6L6 finali in classe AB2, funzionanti con 360 V di placca.

D. E. RAVALICO

IL RADIO LIBRO

- * I TRANSISTORI - PRINCIPIO DI FUNZIONAMENTO, CARATTERISTICHE E CIRCUITI
- * APPARECCHI A TRANSISTORI, A REAZIONE E A SUPERETERODINA
- * APPARECCHI A MODULAZIONE DI AMPIEZZA E DI FREQUENZA, AD ALTA FEDELTA' (HI-FI)
- * APPARECCHI AUTORADIO CON RICERCA AUTOMATICA DELLE EMITTENTI
- * ABACHI, GRAFICI E TABELLE PER IL RADIOTECNICO PRATICO
- * RACCOLTA COMPLETA DI VALVOLE RICEVENTI E TRASMETTENTI, AMERICANE ED EUROPEE
- * RACCOLTA DI SCHEMI DI APPARECCHI RADIO DI PRODUZIONE ITALIANA E DI IMPORTAZIONE DALL' ESTERO

S E D I C E S I M A E D I Z I O N E
COMPLETAMENTE RIFATTA ED ADEGUATA
AI RECENTI PROGRESSI DELLA RADIOTECNICA

1957. Volume in-8, di pag. XXVIII-576, con 880 figure, di cui 200 tavole di schemi, grafici e abachi, 23 tavole fuori testo e 400 zoccoli di valvole, copertina plastificata L. 3600

EDITORE ULRICO HOEPLI MILANO

D. E. RAVALICO

SERVIZIO RADIOTECNICO
V O L U M E P R I M O
STRUMENTI
PER
RADIOTECNICI

VERIFICHE E MISURE PER LA MESSA A PUNTO E
RIPARAZIONE DEGLI APPARECCHI RADIO

MISURE DI TENSIONE, DI CORRENTE, DI RESISTENZA,
DI CAPACITÀ, DI INDUTTANZA, DI IMPEDENZA, DI
FREQUENZA, DI LUNGHEZZA D'ONDA, DI POTENZA E
DI LIVELLO SONORO - DATI COSTRUTTIVI E SCHEMI
DI VOLTMETRI, DI MULTIMETRI, DI ANALIZZATORI,
DI CAPACIMETRI, DI FREQUENZIOMETRI, DI ONDA-
METRI, DI OSCILLATORI MODULATI, DI CERCATORI
DI SEGNALE, ECC.

UNDICESIMA EDIZIONE RINNOVATA ED AMPLIATA

1957. Volume in-16, di pag. XVI-380, con 257 figure, di cui 120 schemi di stru-
menti di misura e di collaudo per il servizio radiotecnico L. 1000

EDITORE ULRICO HOEPLI MILANO

D. E. RAVALICO

SERVIZIO RADIOTECNICO

VOLUME SECONDO

R A D I O

RIPARAZIONI

RICERCA ED ELIMINAZIONE DEI GUASTI
E DIFETTI NEGLI APPARECCHI RADIO

NOTE PRATICHE PER L'ALLINEAMENTO E LA MESSA A PUNTO DEGLI APPARECCHI RADIO A MODULAZIONE DI AMPIEZZA E DI FREQUENZA - NOTE PRATICHE PER LA RIPARAZIONE DEGLI APPARECCHI PORTATILI, DI QUELLI AD INDUTTORE VARIABILE, ECC. - ELIMINAZIONE DELLE INTERFERENZE, FISCHI, RONZIO, RUMORE DI FONDO, DELLA DISTORSIONE, DEI FALSI CONTATTI, ECC. - NORME PER LA INSTALLAZIONE, MANUTENZIONE E RIPARAZIONE DEGLI APPARECCHI AUTORADIO - NORME PER IL CAMBIO FUNICELLA DELLE SCALE PARLANTI - ORGANIZZAZIONE DEL LABORATORIO RADIOTECNICO E DISPOSIZIONI LEGISLATIVE

UNDECIMA EDIZIONE RIVEDUTA

1958. Volume in-16, di pag. XII-380, con 232 figure, 2 tav. f. t., 15 tabelle. L. 1000

EDITORE ULRICO HOEPLI MILANO

D. E. RAVALICO

IL VIDEO LIBRO TELEVISIONE PRATICA

PRINCIPI BASILARI DI TELEVISIONE - FORMAZIONE DELL'IMMAGINE SULLO SCHERMO DEI TELEVISORI - CARATTERISTICHE DEGLI APPARECCHI RICEVENTI DI TELEVISIONE - ANTENNE PER LA RICEZIONE TELEVISIVA - INSTALLAZIONE DEGLI APPARECCHI TELEVISORI - CARATTERISTICHE DEI TUBI CATODICI E DELLE VALVOLE ELETTRONICHE PER APPARECCHI TELEVISORI, DI PRODUZIONE AMERICANA ED EUROPEA - NUOVA RACCOLTA DI SCHEMI DI APPARECCHI TELEVISORI PRODOTTI O IMPORTATI IN ITALIA

TERZA EDIZIONE AMPLIATA ED AGGIORNATA

1957. Volume in-8, di pag. XX-420, con 385 figure e 56 tavole fuori testo. L. 2600

EDITORE ULRICO HOEPLI MILANO

D. E. RAVALICO

SERVIZIO VIDEOTECNICO

VERIFICA, MESSA A PUNTO E RIPARAZIONE
DEI TELEVISORI

COMANDI E CONTROLLI DEL TELEVISORE - IL MONOSCOPIO
VERIFICA DELLE TENSIONI DEL TELEVISORE - ANOMALIE,
DIFETTI E GUASTI NEL TELEVISORE - RICERCA DEI GUASTI
NEL TELEVISORE - INTERMITTENZE E FALSI CONTATTI NEL
TELEVISORE - MESSA A PUNTO DEL TELEVISORE - ALLI-
NEAMENTO E TARATURA DEL TELEVISORE - NOTE DI SER-
VIZIO PER L'ALLINEAMENTO DEI TELEVISORI - INTERCAM-
BIABILITÀ DEI TUBI CATODICI

SECONDA EDIZIONE RIVEDUTA E AMPLIATA

1957. Volume in-8, di pag. XX-432, con 382 figure , L. 2500

EDITORE ULRICO HOEPLI MILANO

D. E. RAVALICO

STRUMENTI PER IL VIDEOTECNICO

FUNZIONAMENTO, COSTRUZIONE ED USO DI TUTTI
GLI STRUMENTI NECESSARI PER IL COLLAUDO, LA
MESSA A PUNTO, L'INSTALLAZIONE E LA RIPARA-
ZIONE DEGLI APPARECCHI TELEVISORI

PRINCIPIO DELL'OSCILLOSCOPIO - PARTI DELL'OSCILLOSCOPIO - CO-
STRUZIONE E MESSA A PUNTO DELL'OSCILLOSCOPIO - MISURE DI
TENSIONE CON L'OSCILLOSCOPIO - MISURE E VERIFICHE CON L'O-
SCILLOSCOPIO - ANALISI CON L'OSCILLOSCOPIO DEI SEGNALI ED
IMPULSI NEI TELEVISORI - IL GENERATORE DEI SEGNALI TV PER L'AL-
LINEAMENTO DEI TELEVISORI - IL GENERATORE MARCATORE - IL
VOLTMETRO A VALVOLA PER IL SERVIZIO TV - IL GENERATORE DI
IMMAGINE PER IL SERVIZIO TV - IL MISURATORE DI INTENSITÀ DI
CAMPO - TUBI CATODICI PER OSCILLOSCOPI

SECONDA EDIZIONE RIVEDUTA

1957. Volume in-8, di pag. XX-248, con 207 figure ed una tav. fuori testo. L. 1800

EDITORE ULRICO HOEPLI MILANO

D. E. RAVALICO

SCHEMI DI APPARECCHI RADIO

VOLUME PRIMO

RACCOLTA DI SCHEMI DI APPARECCHI RADIO,
DI PRODUZIONE COMMERCIALE, COSTRUITI NEL
PERIODO POSTBELLICO, DAL 1945 AL 1950

T E R Z A E D I Z I O N E



1957. Volume in-8, di pag. XVI-536, con 557 figure, delle quali 489 schemi di apparecchi radio completi di valori e 30 note di servizio . . . L. 2500

EDITORE ULRICO HOEPLI MILANO

D. E. RAVALICO

SCHEMI DI APPARECCHI RADIO

VOLUME SECONDO

RACCOLTA DI SCHEMI DI APPARECCHI RADIO,
DI PRODUZIONE COMMERCIALE, COSTRUITI E IM-
PORTATI IN ITALIA, NEL PERIODO 1950 - 1955



1957. Volume in-8, di pag. VIII-376, con 400 figure, di cui 320 schemi di appa-
recchi radio e 30 note di servizio L. 2500

EDITORE ULRICO HOEPLI MILANO

D. E. RAVALICO

SCHEMARIO DEGLI APPARECCHI R A D I O

(PRIMA RACCOLTA DI SCHEMI)

COMPRENDE GLI SCHEMI DI APPARECCHI DI PRODUZIONE COMMERCIALE, COSTRUITI IN ITALIA NEL PERIODO " PREBELLICO " - LA RACCOLTA COMPRENDE 620 SCHEMI COMPLETI, RELATIVI AD 857 MODELLI, CON NUMEROSE NOTE DI SERVIZIO, AD USO DEI RADIOTECNICI RIPARATORI

S E S T A E D I Z I O N E

1957. Volume in-16, di pagine XII-624, con 620 figure e indici, 34 tavole fuori testo. L. 1600

EDITORE ULRICO HOEPLI MILANO

D. E. RAVALICO

IL VIDEO LIBRO

TELEVISIONE PRATICA

PRINCIPI BASILARI DI TELEVISIONE

FORMAZIONE DELL'IMMAGINE SULLO SCHERMO DEI
TELEVISORI

CARATTERISTICHE DEGLI APPARECCHI RICEVENTI DI
TELEVISIONE

ANTENNE PER LA RICEZIONE TELEVISIVA

INSTALLAZIONE DEGLI APPARECCHI TELEVISORI

CARATTERISTICHE DEI TUBI CATODICI E DELLE VAL-
VOLE ELETTRONICHE PER APPARECCHI TELEVISORI,
DI PRODUZIONE AMERICANA ED EUROPEA

NUOVA RACCOLTA DI SCHEMI DI APPARECCHI TELE-
VISORI PRODOTTI O IMPORTATI IN ITALIA

QUARTA EDIZIONE AMPLIATA ED AGGIORNATA

1958. Volume in-8, di pagine XX-468, con 410 figure e 56 ta-
vole fuori testo. (Uscirà in maggio 1958)

EDITORE ULRICO HOEPLI MILANO



L. 2500